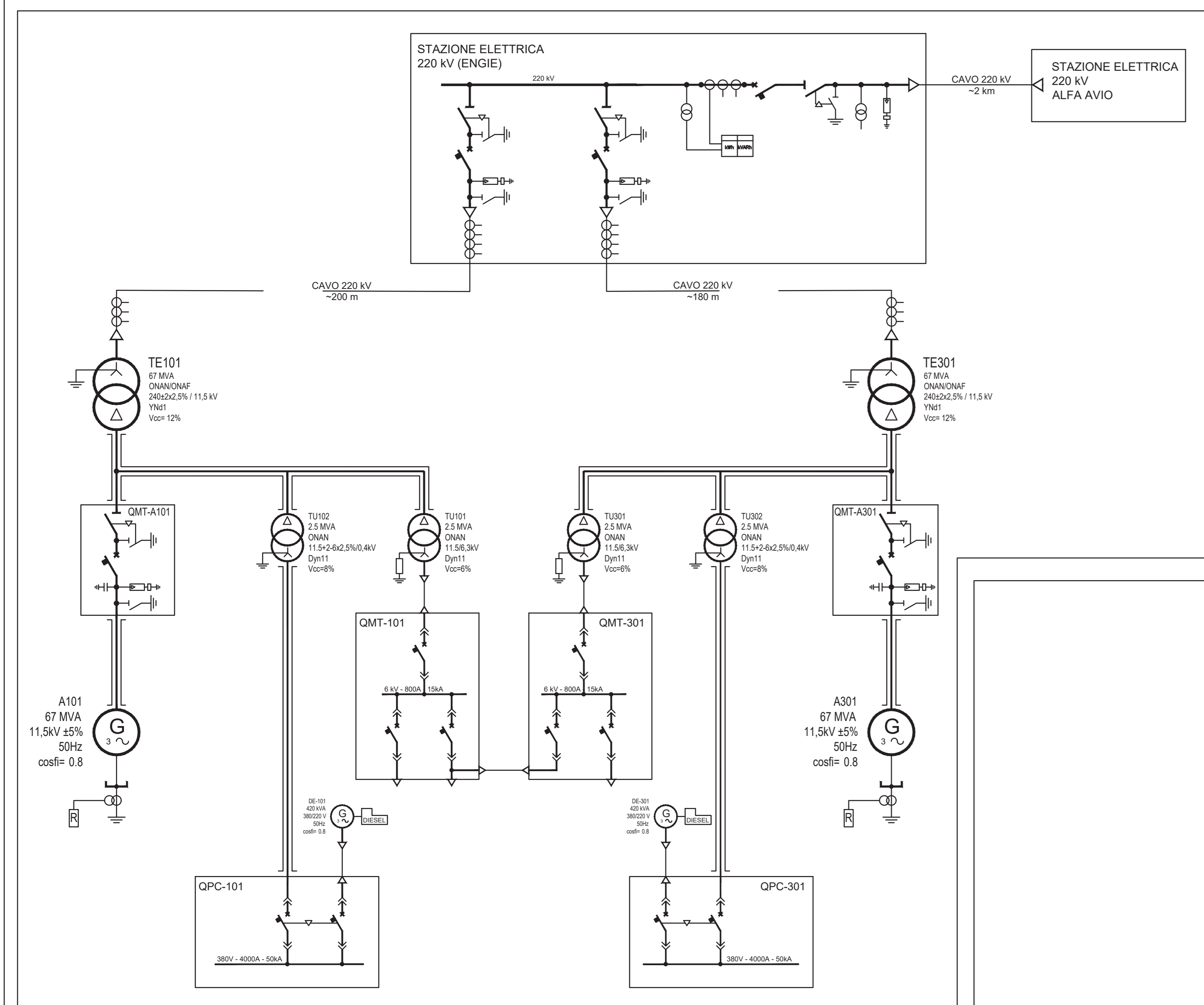
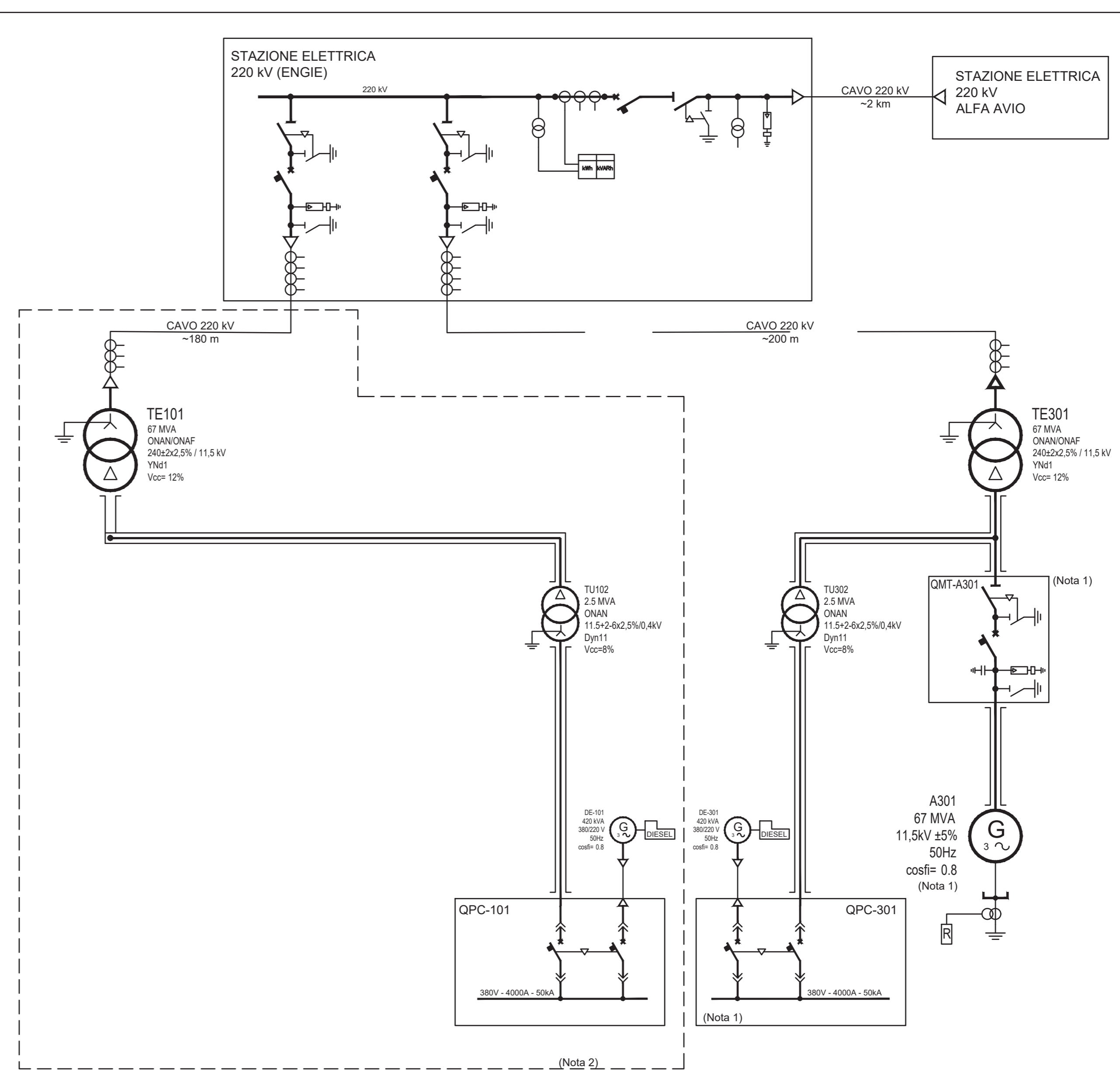


STATO DI FATTO



STATO DI PROGETTO



- NOTE:
- 1) NUOVE APPARECCHIATURE ELETTRICHE IMPIANTO PEAKER
 - 2) APPARECCHIATURE ELETTRICHE NON IN USO



ENGIE Engie Servizi S.p.A.
Via Chiese, 72 - 20126 Milano

PROGETTO: PROGETTO DI RIQUALIFICAZIONE DELLA CENTRALE COGENERAZIONE DI ACERRA (NA)

TITOLO: SCHEMA UNIFILARE GENERALE STATO DI FATTO E DI PROGETTO

01	20/03/2021	Revisione generale (imp. senza FRO)	EL	SS	SS	PE
02	20/11/2020	Prima emissione	MS	FL	CP	PE
REDAZIONE	DATA	DESCRIZIONE	REDAZIONE	CONTROLLATO	APPROVATO	VERIFICATO
REDAZIONE	NA	SCALA	NA	TAVOLA	0108-PT-EL-001_01	
LAYOUT	FOLIOLO	A1++	FOLIOLO	1	DI	1
PROGETTISTA	Engie Servizi S.p.A. Via Chiese, 72 - 20126 Milano		GERVATO/SA			