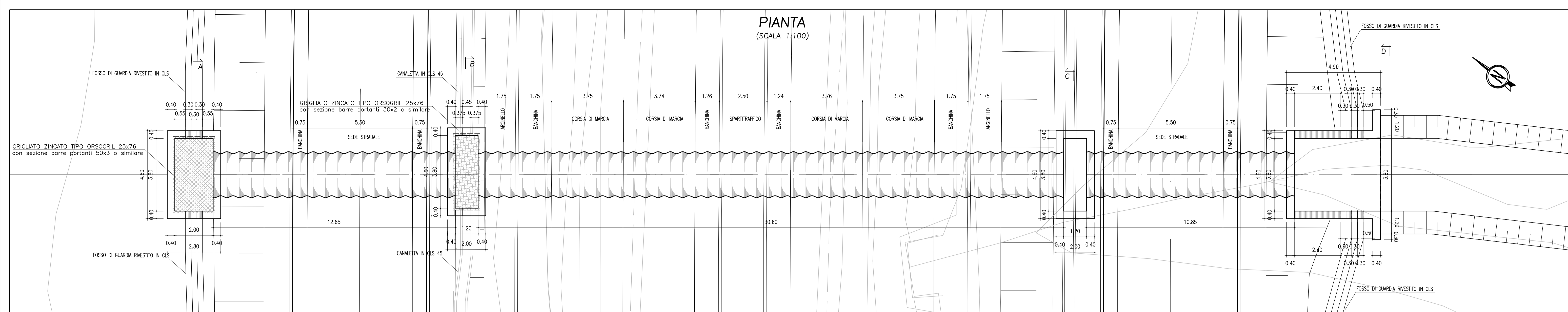
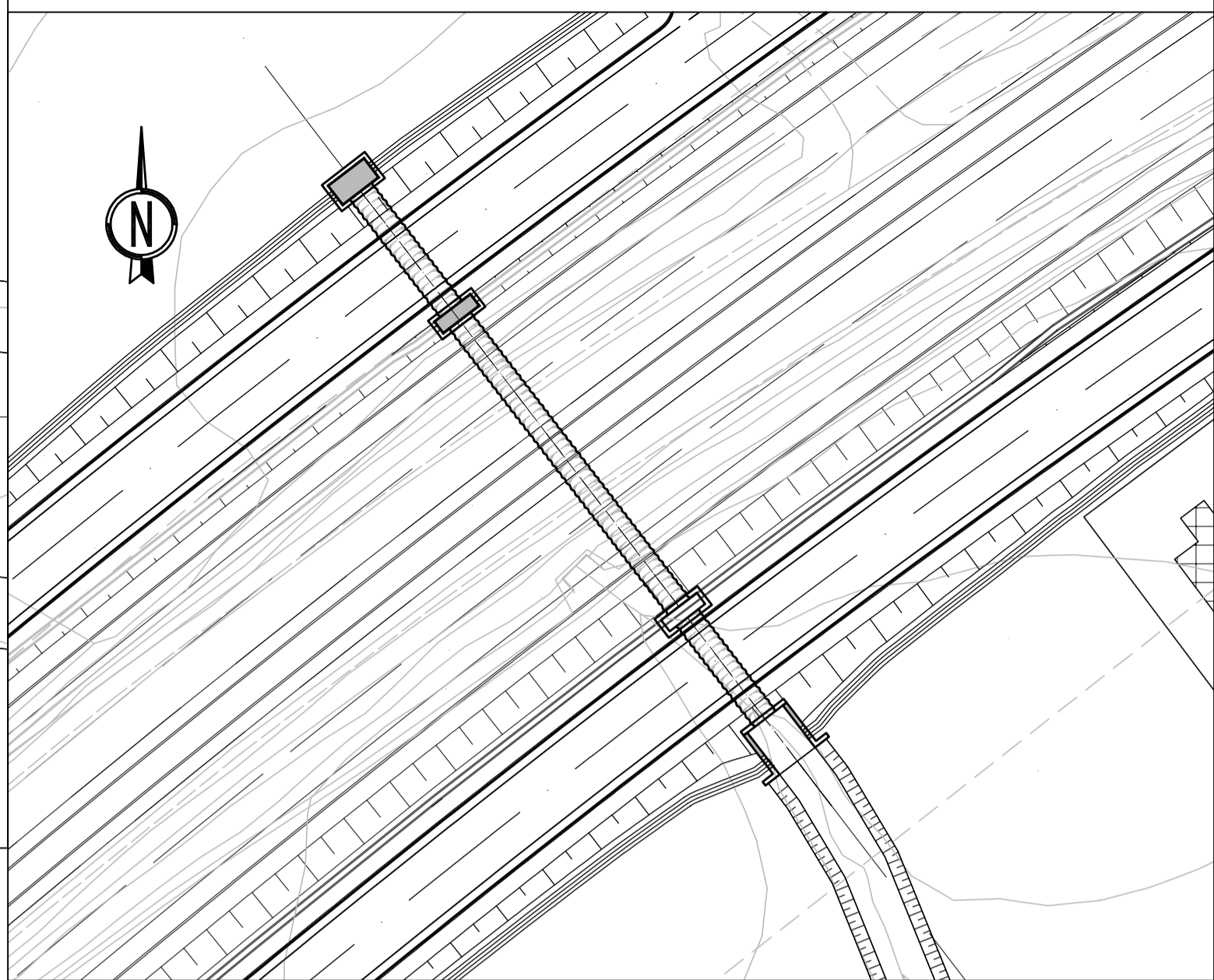


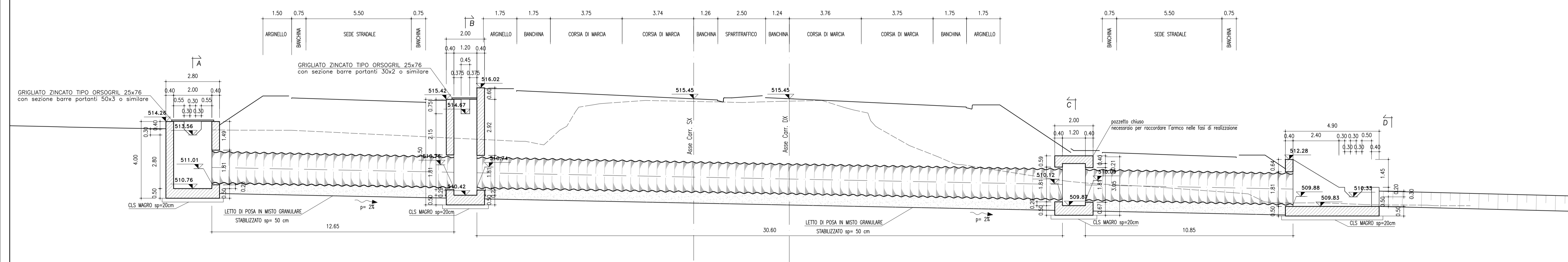
PIANTA
(SCALA 1:100)



INQUADRAMENTO
(SCALA 1:500)

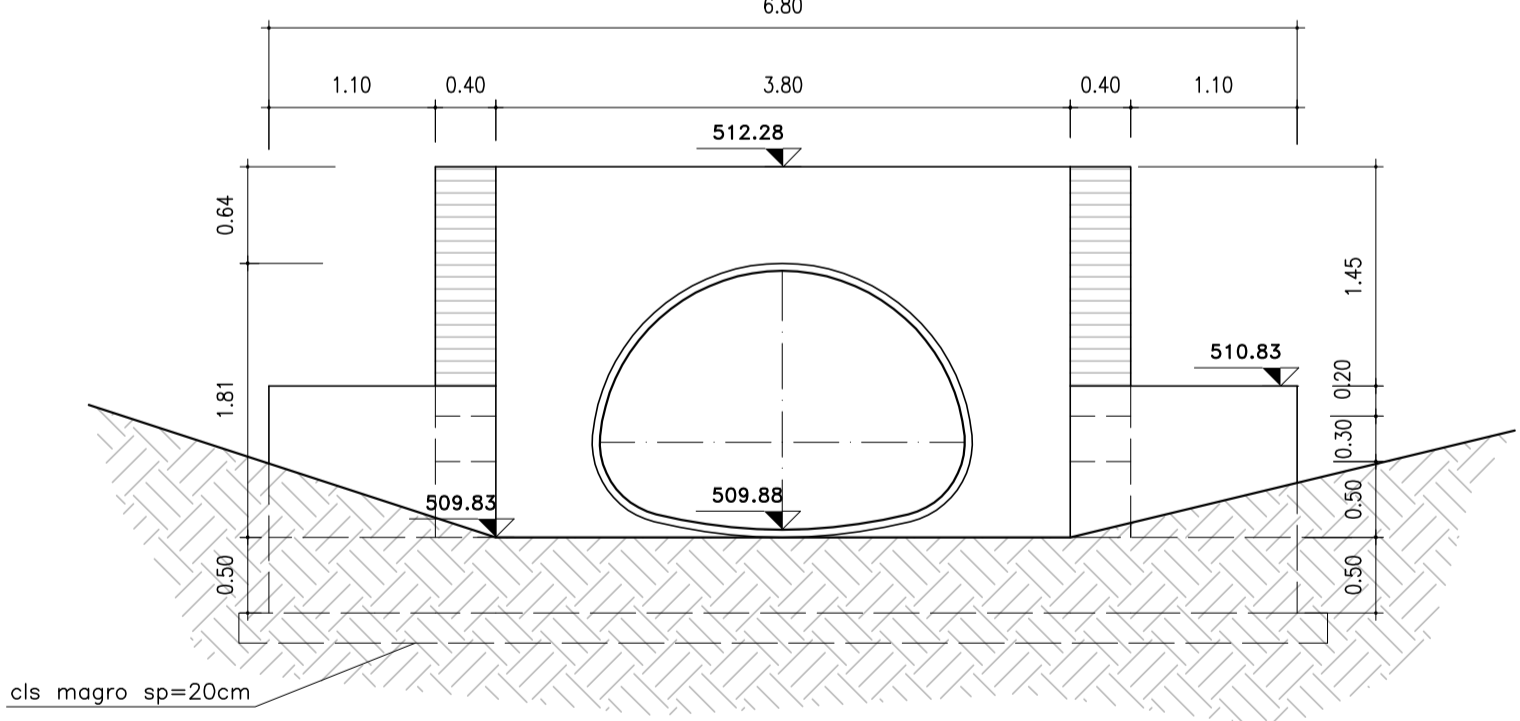


PROFILO
(SCALA 1:100)

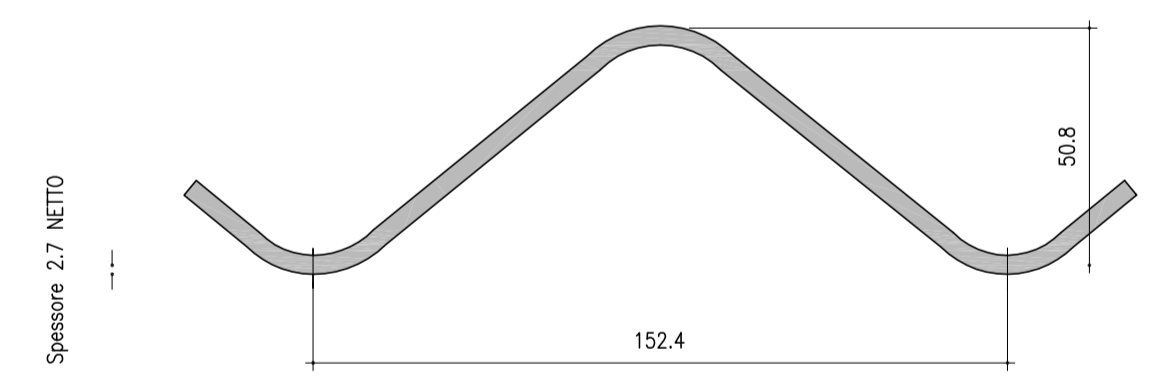


CALCESTRUZZO (UNI EN 206-1):
MAGRONI:
- CLASSE DI RESISTENZA C12/15
STRUTTURE DI FONDAZIONE/ELEVAZIONE:
- CLASSE DI RESISTENZA C28/35 (UNI 9858)
- CLASSE DI ESPOSIZIONE XA1 (UNI EN 206-1)
- CLASSE DI CONSISTENZA S4 (UNI 9418)
- COPRIFERRO 40mm
DIAMETRO MAX DEGLI AGGREGATI 32 mm
ACCIAIO PER C.A.:
- Fe B 44 K Controllato in stabilimento saldabile
ACCIAIO PER TUBI ARMCO:
- TIPOLOGIA Fe 360 B
- BULLONI Classe 8.8
- ZINCATURA applicata a caldo con incidenza non inferiore a 305 g/mq per faccia

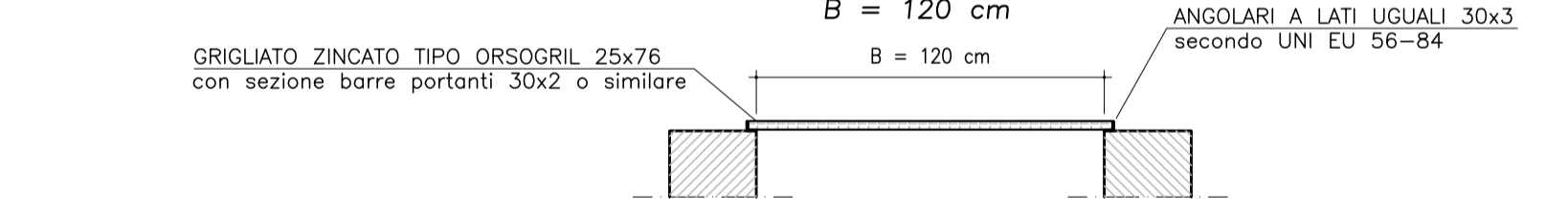
SEZ. D-D
(SCALA 1:50)



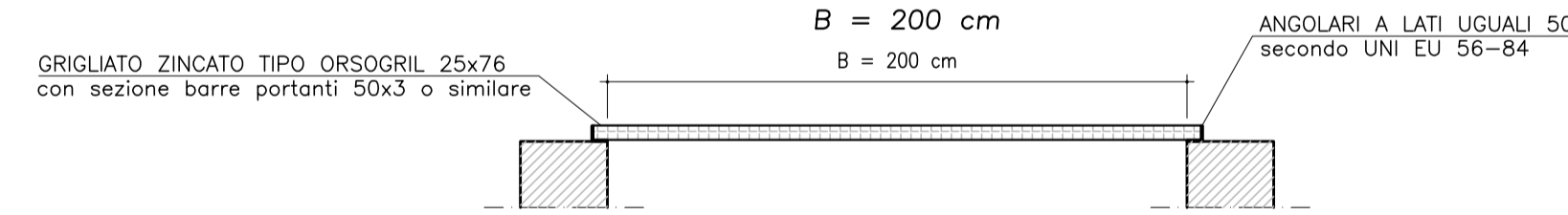
DETTAGLIO PIASTRA ONDULATA PER TOMBINO METALLICO
ONDULAZIONE 152.4 x 50.8



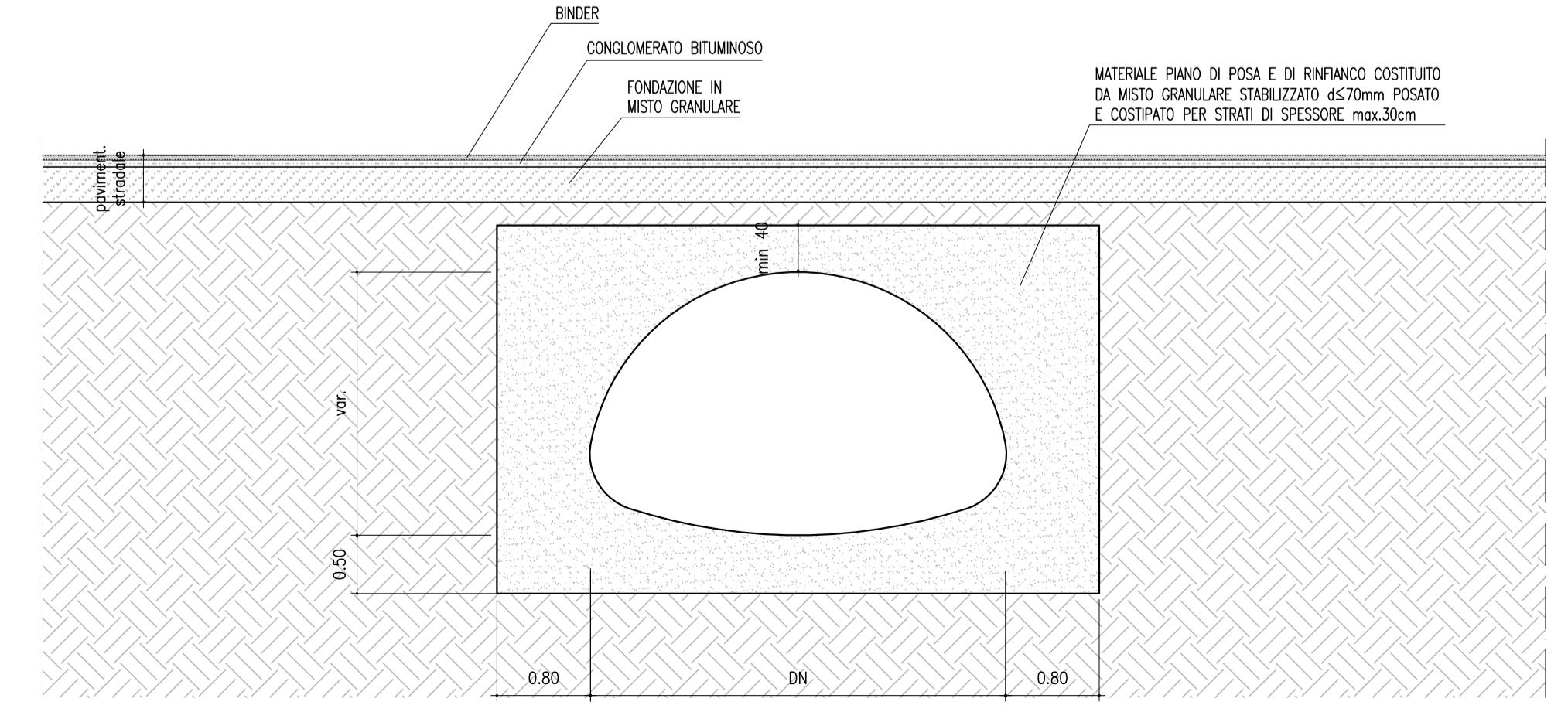
SEZIONE TIPO GRIGLIATO
B = 120 cm



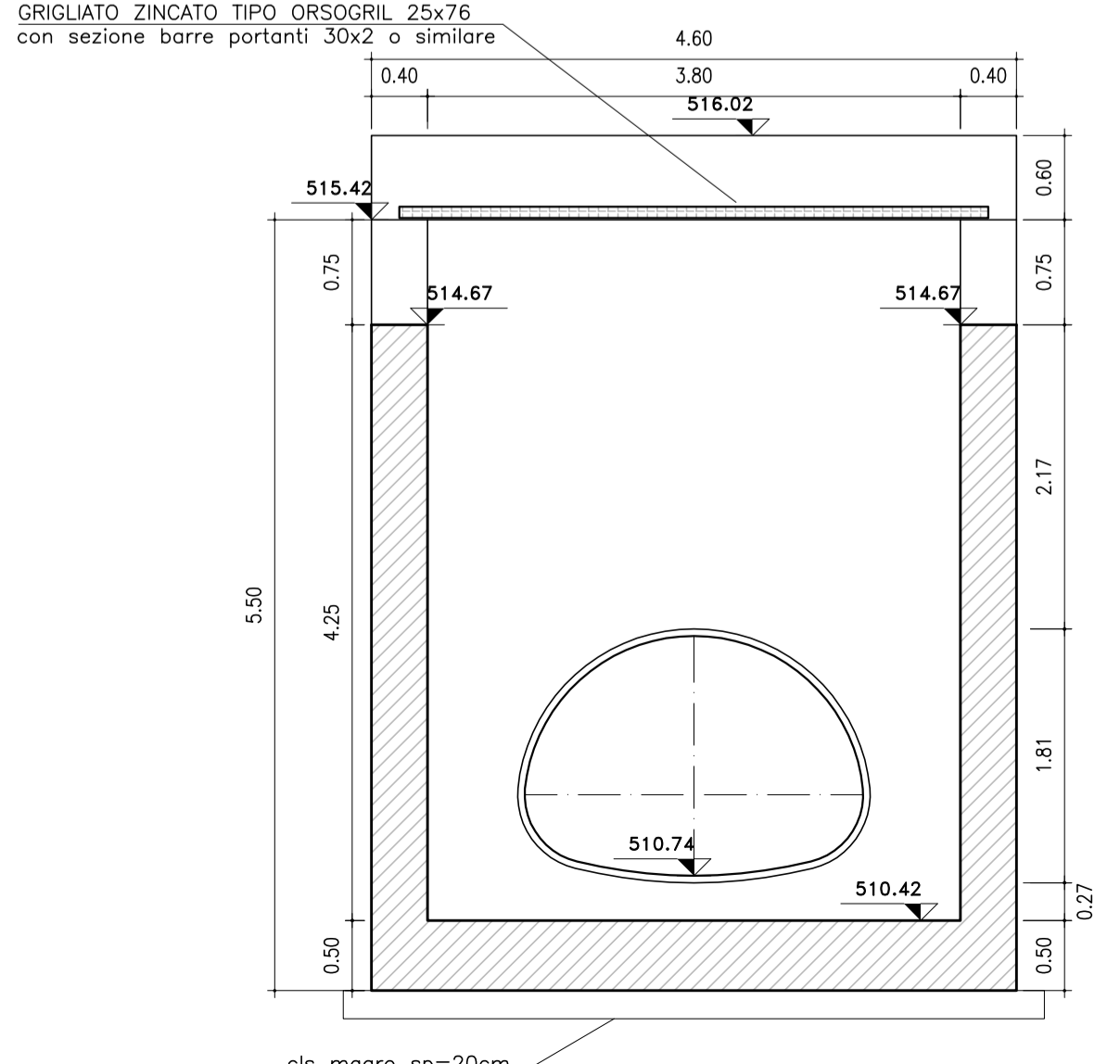
SEZIONE TIPO GRIGLIATO
B = 200 cm



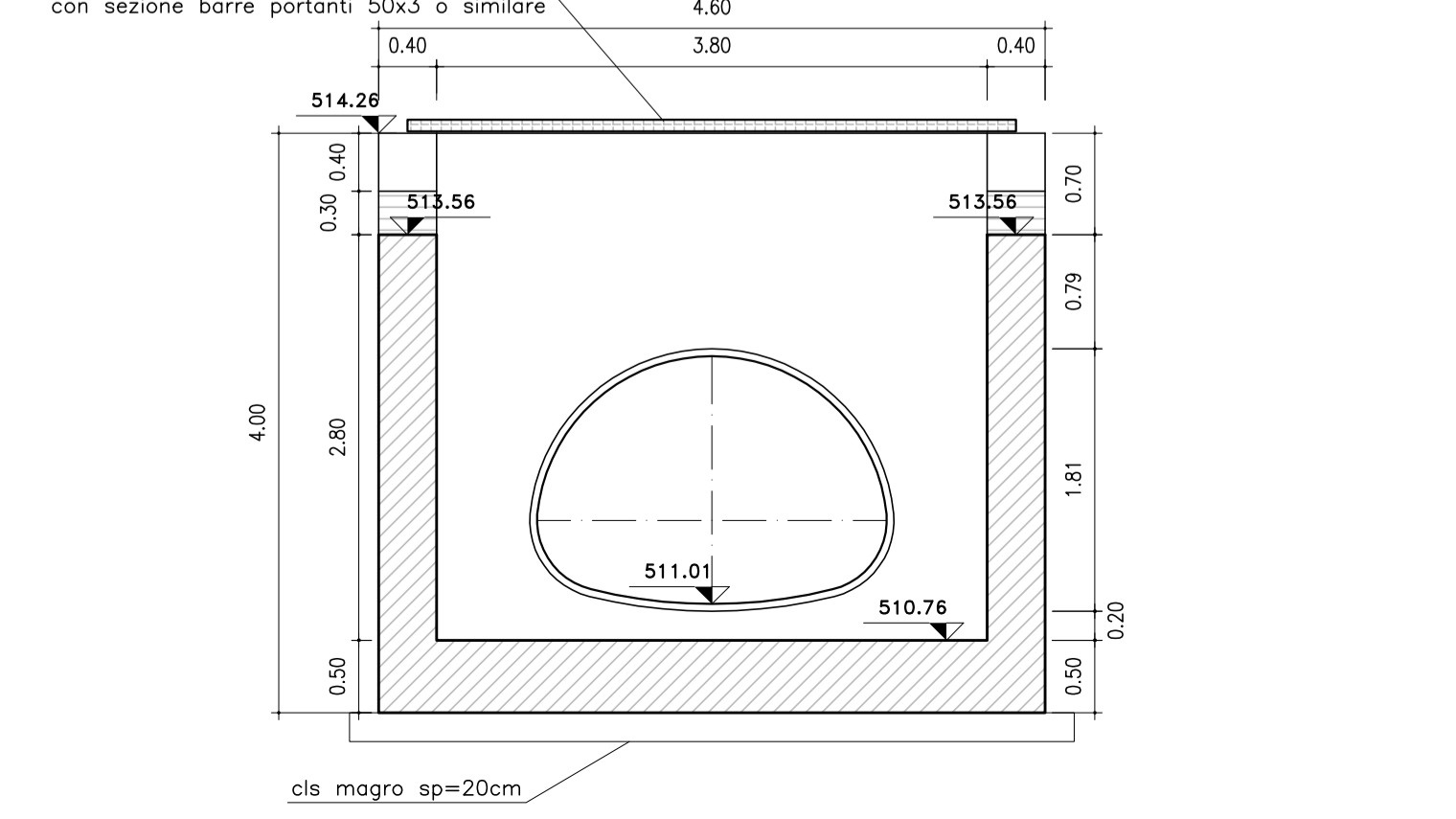
SEZIONE TRASVERSALE TIPO TUBO ARMCO A SEZIONE RIBASSATA TRINCEA



SEZ. B-B
(SCALA 1:50)



SEZ. A-A
(SCALA 1:50)

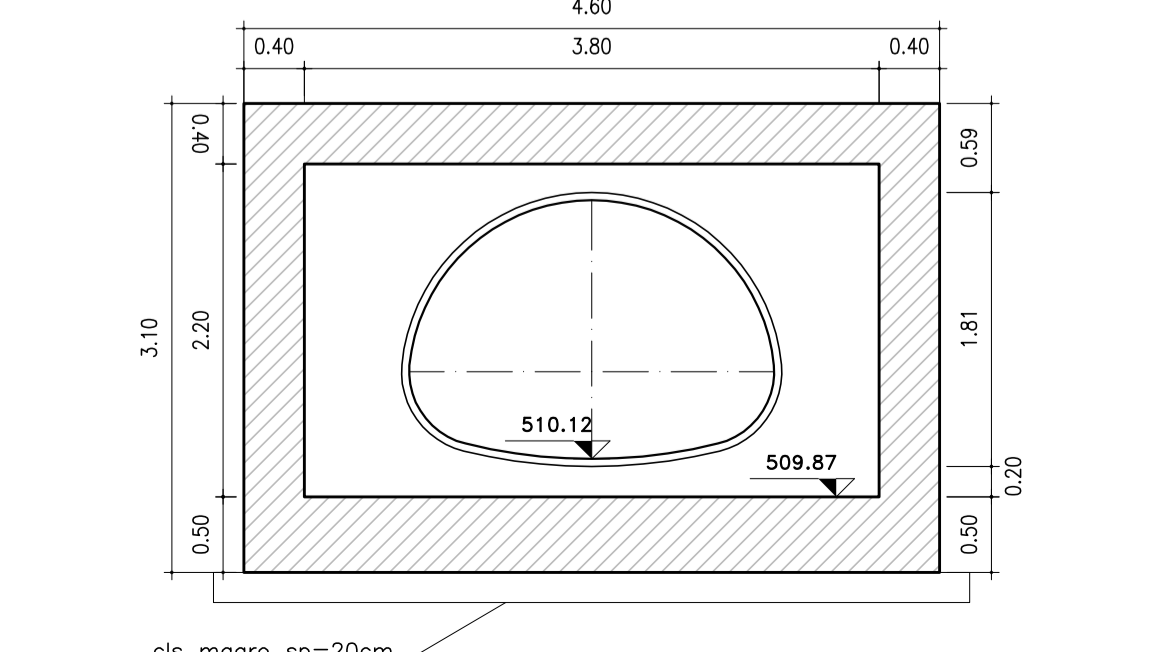


PIASTRE PER "MULTIPLATE" - ONDULAZIONE Dim. mm 152.4 x 50.8
CARATTERISTICHE GEOMETRICHE ED ELASTICHE

T [®]	MOMENTO D'INERZIA	RAGGIO D'INERZIA	AREA SPECIFICA	RESISTENZA ULTIMA A COMPRESIONE GIUNTO BULLONATO (n°13 bulloni/m)
mm	I [cm ⁴ /cm]	r [cm]	a [cm ² /cm ²]	Kg/m
2.7	0.9898	1.732	0.3294	74600

◎ SPESSORE LAMIERA DI ORIGINE GREZZA NON ZINCATA - TOLLERANZE UNI EN 10051

SEZ. C-C
(SCALA 1:50)



PA 12/09
CORRIDOIO PLURIMODALE TIRRENICO - NORD EUROPA
ITINERARIO AGRIGENTO - CALTANISSETTA - A19
S.S. N° 640 "DI PORTO EMPEDOCLE"
AMMODERNAMENTO E ADEGUAMENTO ALLA CAT. B DEL D.M. 5.11.2001
Dal km 44+000 allo svincolo con l'A19

PROGETTO ESECUTIVO



OPERE IDRAULICHE
Tombini ARMCO - Asse Principale
Tombino T01 - 2.41x1.71 al km 0+226.68 - Carpenteria

Codice Unico Progetto (CUP) : F91B09000070001

Codice Elaborato: PA12_09 - E 208 | T0201 | TC01 | H | B | X | 001 | A

REV.	DATA	DESCRIZIONE	REDAITTO	VERIFICATO	APPROVATO	AUTORIZZATO
F						
E						
D						
C						
B						
A	Aprile 2011	EMMISSIONE	A. SALVAGO	A. TURSO	M. LITI	P. PAGLINI

Responsabile del procedimento: Ing. MAURIZIO ADRIANO

Il Progettista: **ING. GIULIO LUCA MENZONI** - ORDINE DEGLI INGEGNERI DI FIRENZE N° 4533

Il Consulente: **ING. GIULIO LUCA MENZONI** - ORDINE DEGLI INGEGNERI DI FIRENZE N° 4533

Il Coordinatore per la sicurezza in fase di progetto: **ING. GIULIO LUCA MENZONI** - ORDINE DEGLI INGEGNERI DI FIRENZE N° 4533

Il Direttore dei lavori: **ING. GIULIO LUCA MENZONI** - ORDINE DEGLI INGEGNERI DI FIRENZE N° 4533