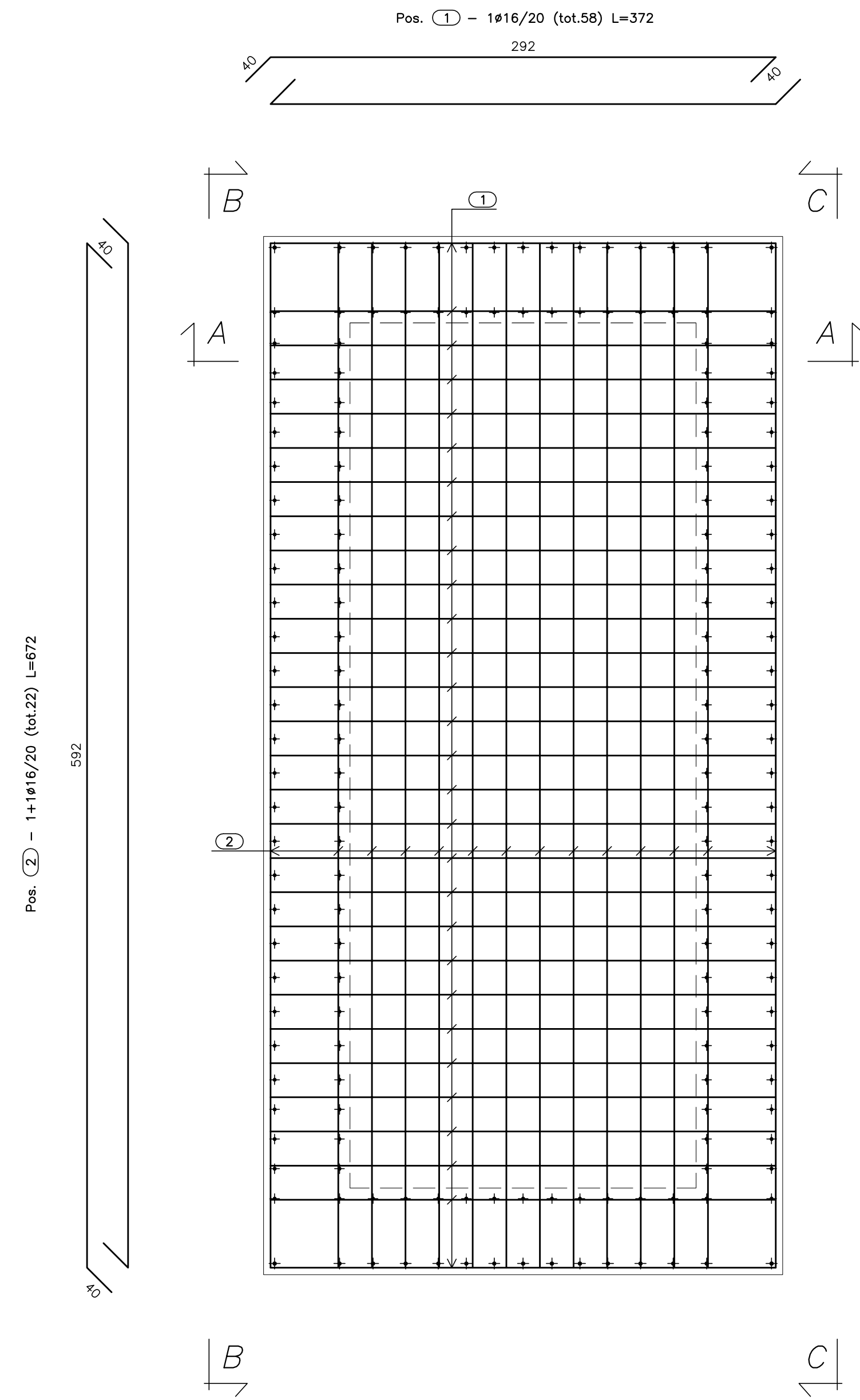
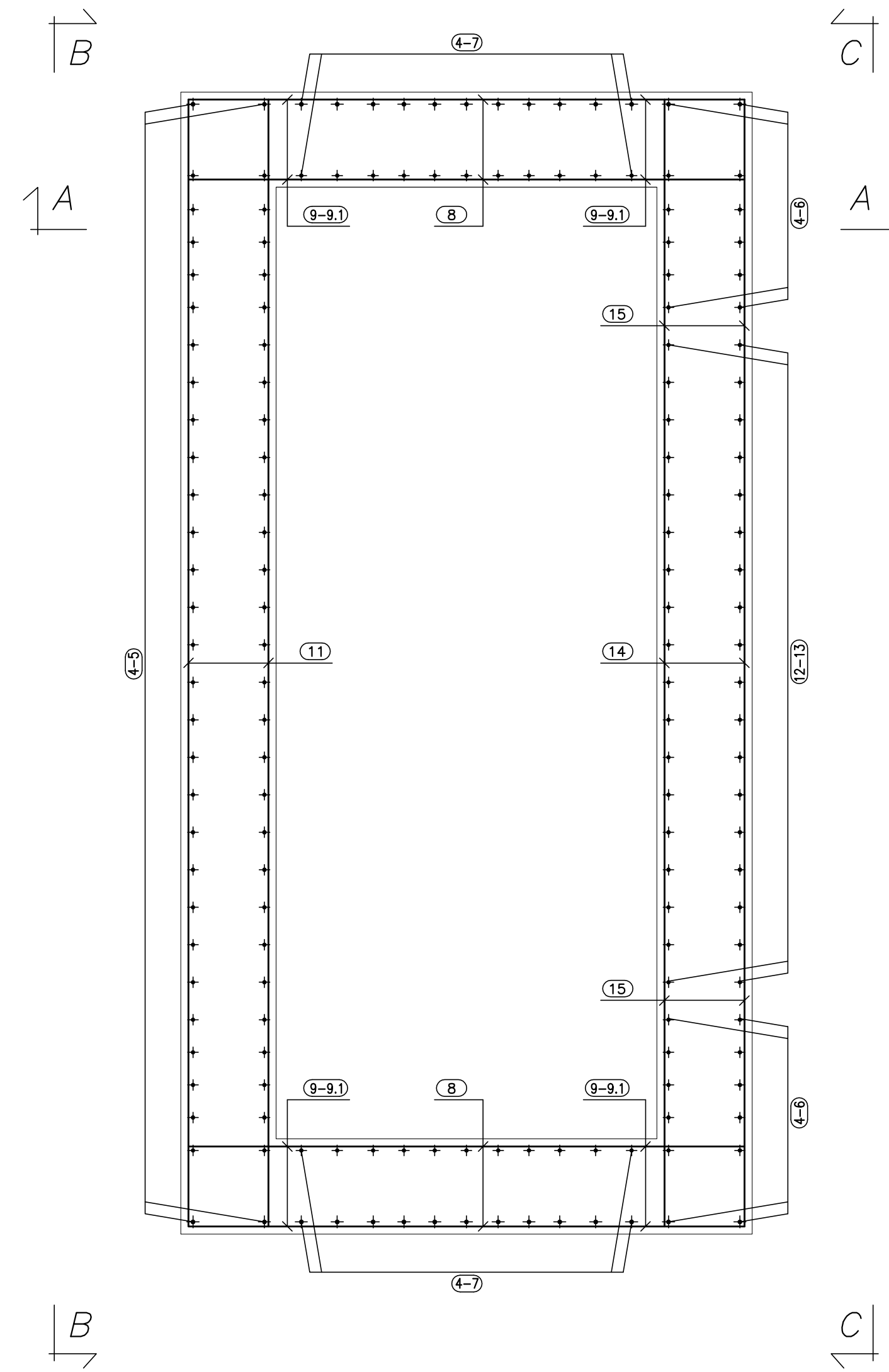


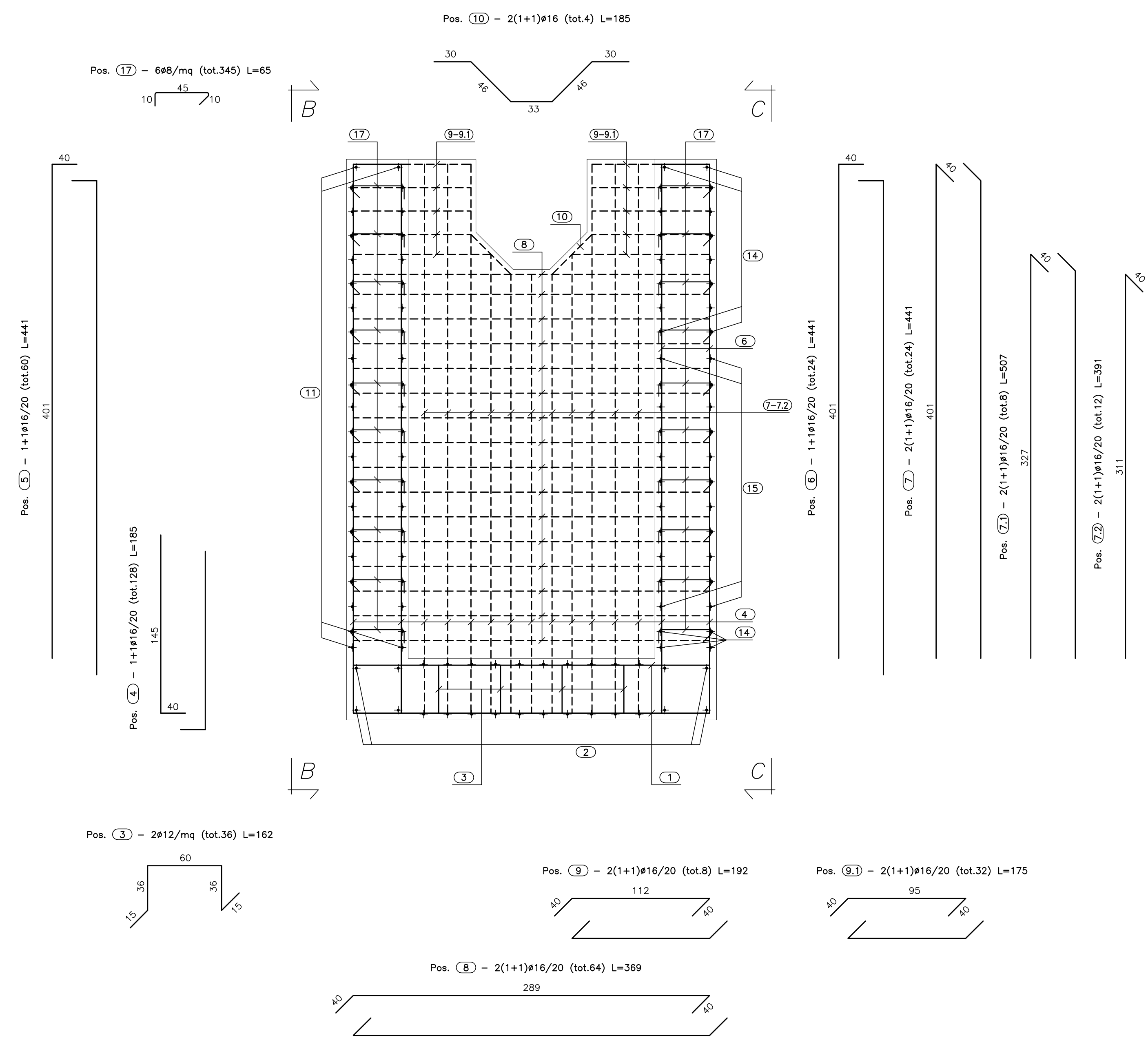
PIANTA FONDAZIONE
(SCALA 1:25)



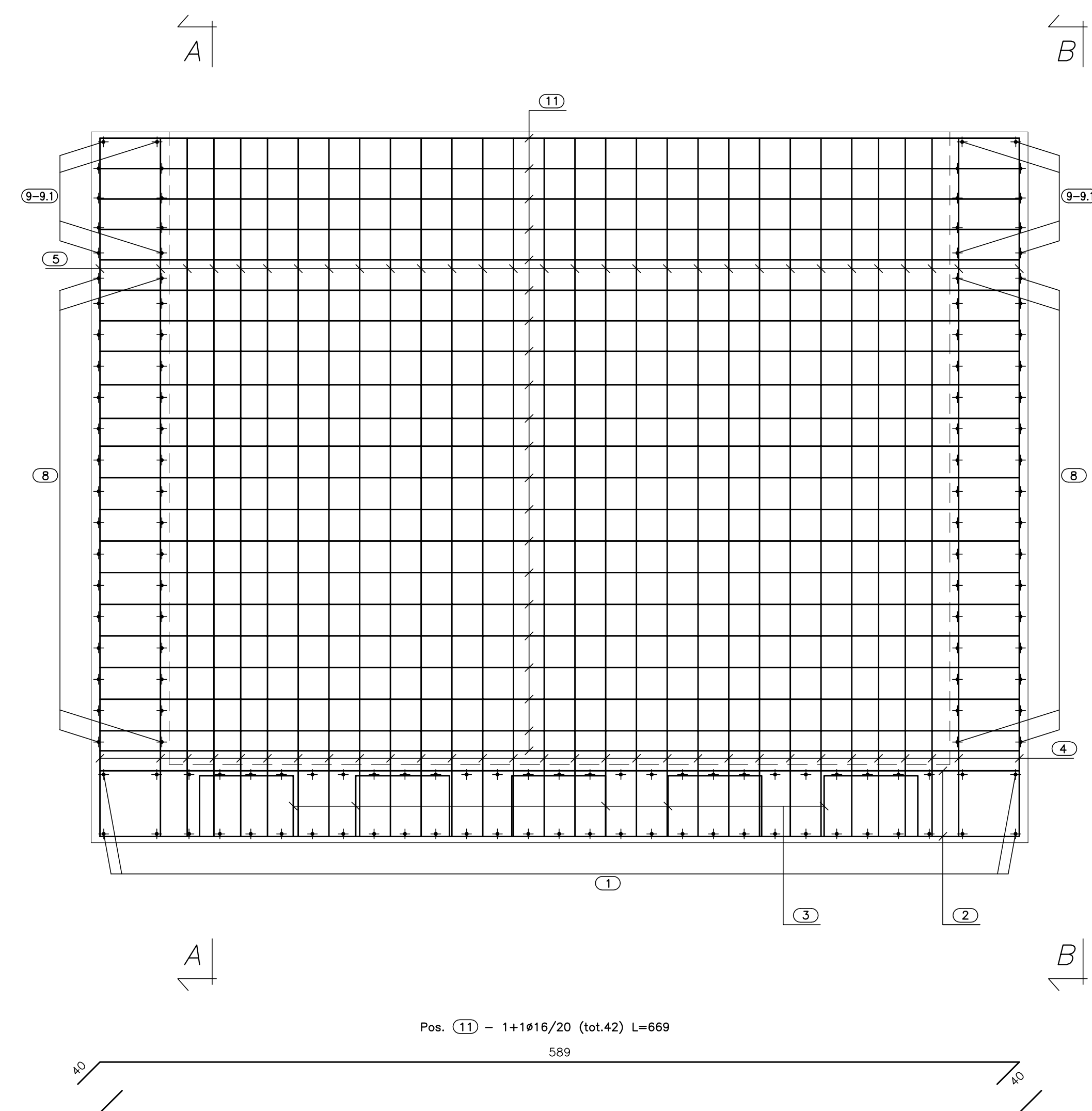
PIANTA SPICCATO
(SCALA 1:25)



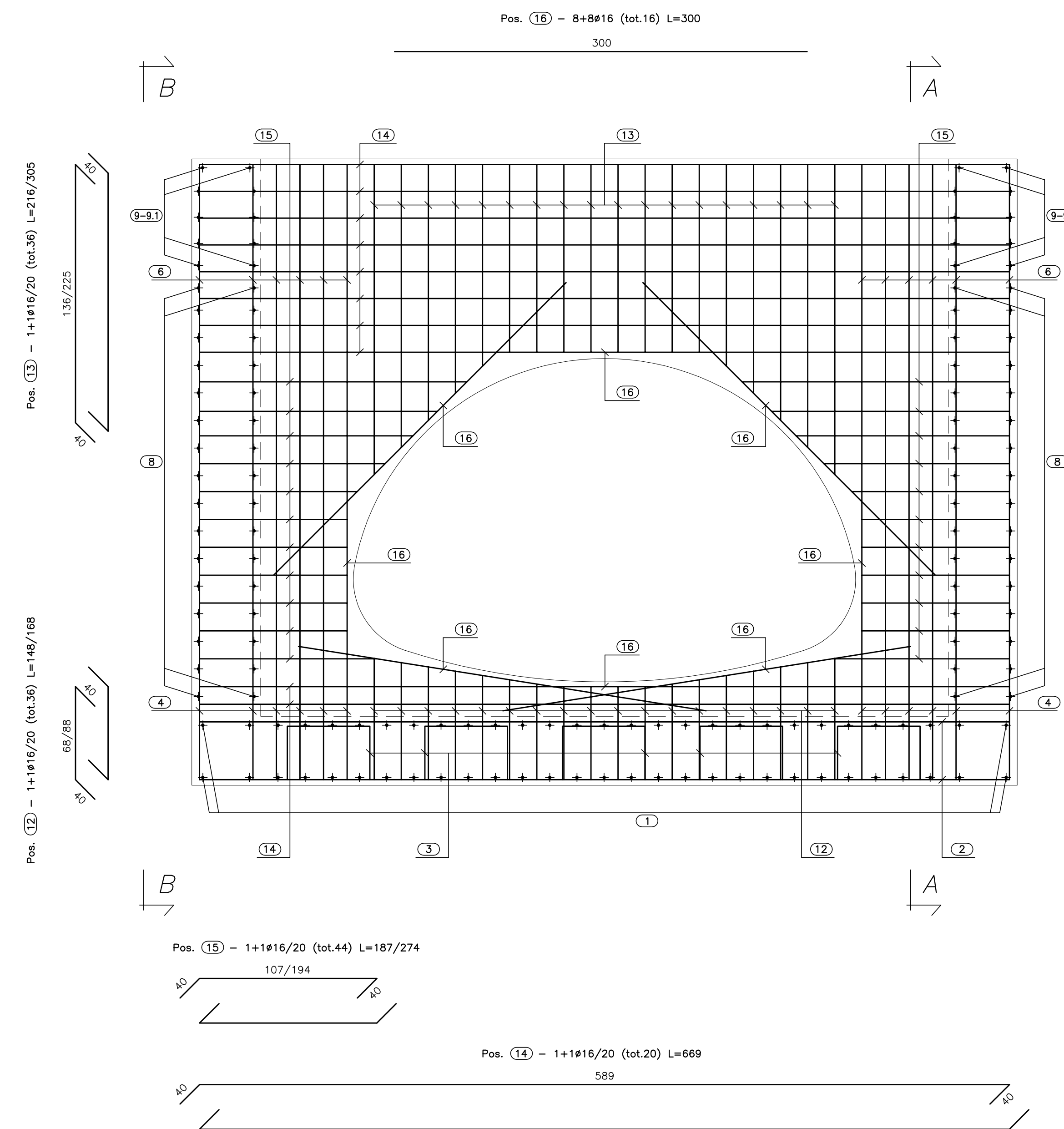
SEZ. A-A
(SCALA 1:25)



VISTA. B-B
(SCALA 1:25)



VISTA. C-C
(SCALA 1:25)



CALCESTRUZZO (UNI EN 206-1):
MAGRONI:
- CLASSE DI RESISTENZA C12/15
STRUTTURE DI FONDAZIONE/ELEVAZIONE:
- CLASSE DI RESISTENZA C28/35 (UNI 9858)
- CLASSE DI ESPOSIZIONE XA1 (UNI EN 206-1)
- CLASSE DI CONSISTENZA S4 (UNI 9418)
- CORRIERRO 40mm
DIAMETRO MAX DEGLI AGGREGATI 32 mm
ACCIAIO PER C.A.:
- Fe B 44 K Controllato in stabilimento solido
ACCIAIO PER TUBI ARMCO:
- TIPOLOGIA Fe 360 B
- BULLONI Classe 8.8
- ZINCATURA applicata a caldo con incidenza non inferiore a 305 g/mq per faccia

ANAS S.p.A.
DIREZIONE CENTRALE PROGRAMMAZIONE PROGETTAZIONE

PA 12/09
CORRIDOIO PLURIMODALE TIRRENICO - NORD EUROPA
ITINERARIO AGRIGENTO - CALTANISSETTA - A19
S.S. N° 640 "DI PORTO EMPEDOCLE"
AMMODERNAMENTO E ADEGUAMENTO ALLA CAT. B DEL D.M. 5.11.2001
Dal km 44+000 allo svincolo con l'A19

PROGETTO ESECUTIVO

Contraente Generale: **Empedocle S.p.A.**

OPERE IDRAULICHE
Tombini ARMCO - Asse Principale
Tombino T02 - 3.55x2.25 al km 0+680.56 - Armatura Imbocco

Codice Unico Progetto (CUP) : F91B09000070001
Codice Elaborato: PA12_09 - E 2 0 9 | T O 2 0 2 | T C 0 2 | H B Z | 0 0 7 | A
Scala: 1:25

F					
E					
D					
C					
B					
A	Aprile 2011	EMMISSIONE	A. SALVAGO	A. TURSO	M. LITI
REV.	DATA	DESCRIZIONE	REDATTO	VERIFICATO	APPROVATO

Responsabile del procedimento: Ing. MAURIZIO MAURIZIO
Il Progetto: **ING. LUCA MENTENANO**
Il Consulente per la sicurezza in fase di progetto: **ING. GIUSEPPE MARRAS**
Il Coordinatore per la sicurezza in fase di progetto: **ING. ROBERTO MARRAS**
Il Direttore dei lavori: **ING. PIPPINO MARRAS**