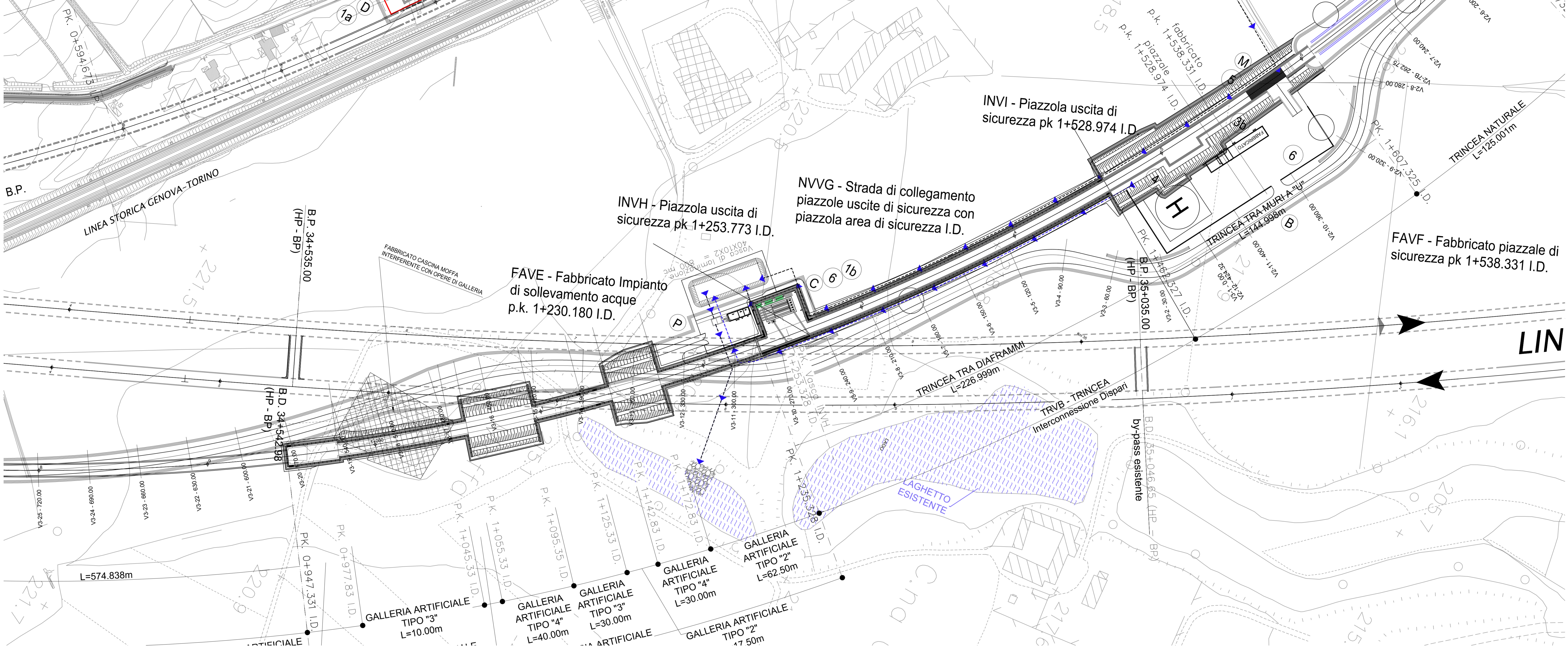
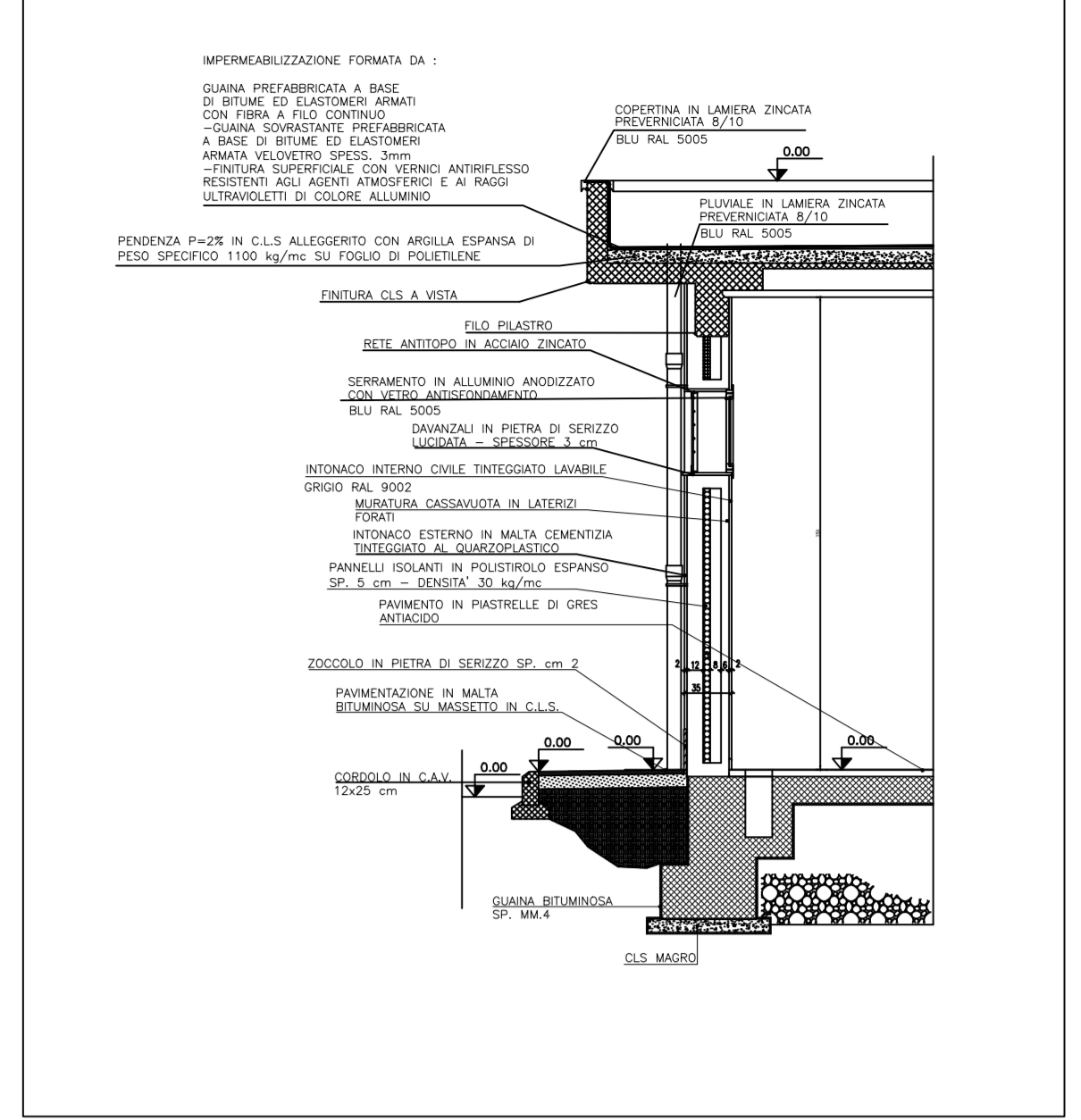


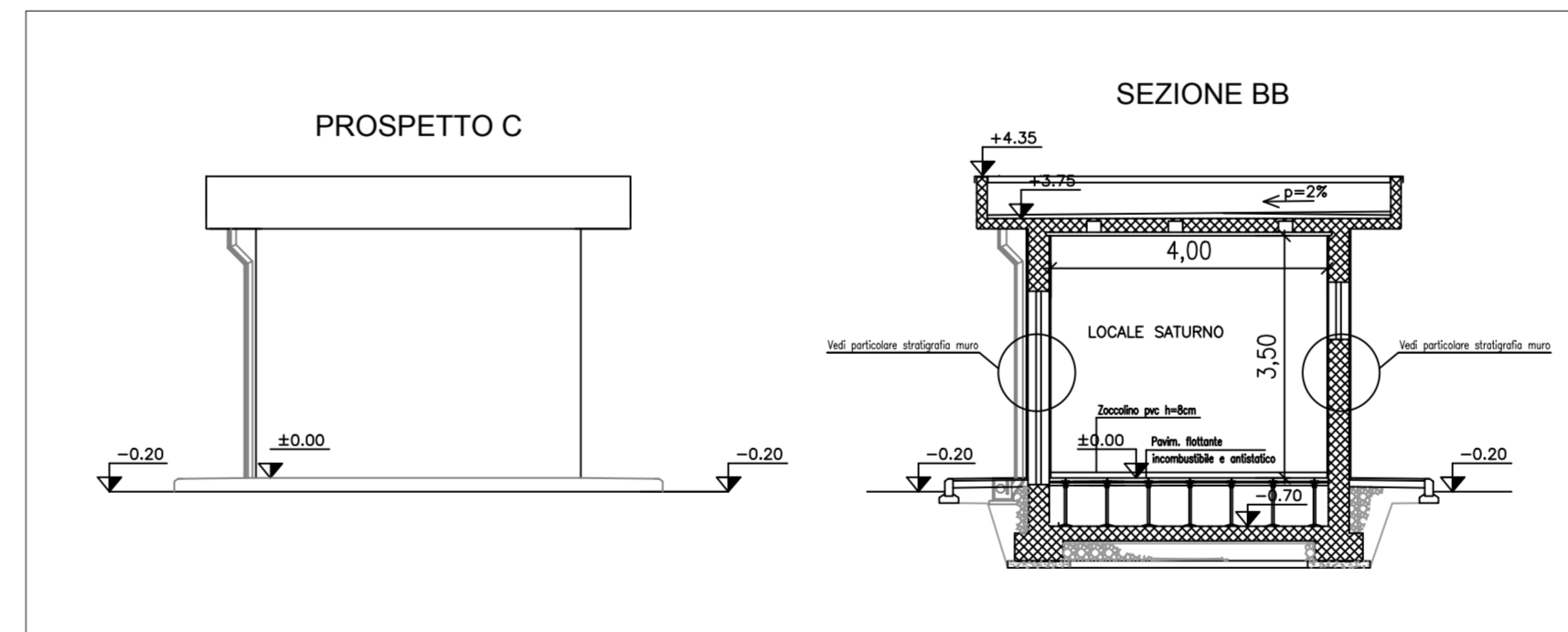
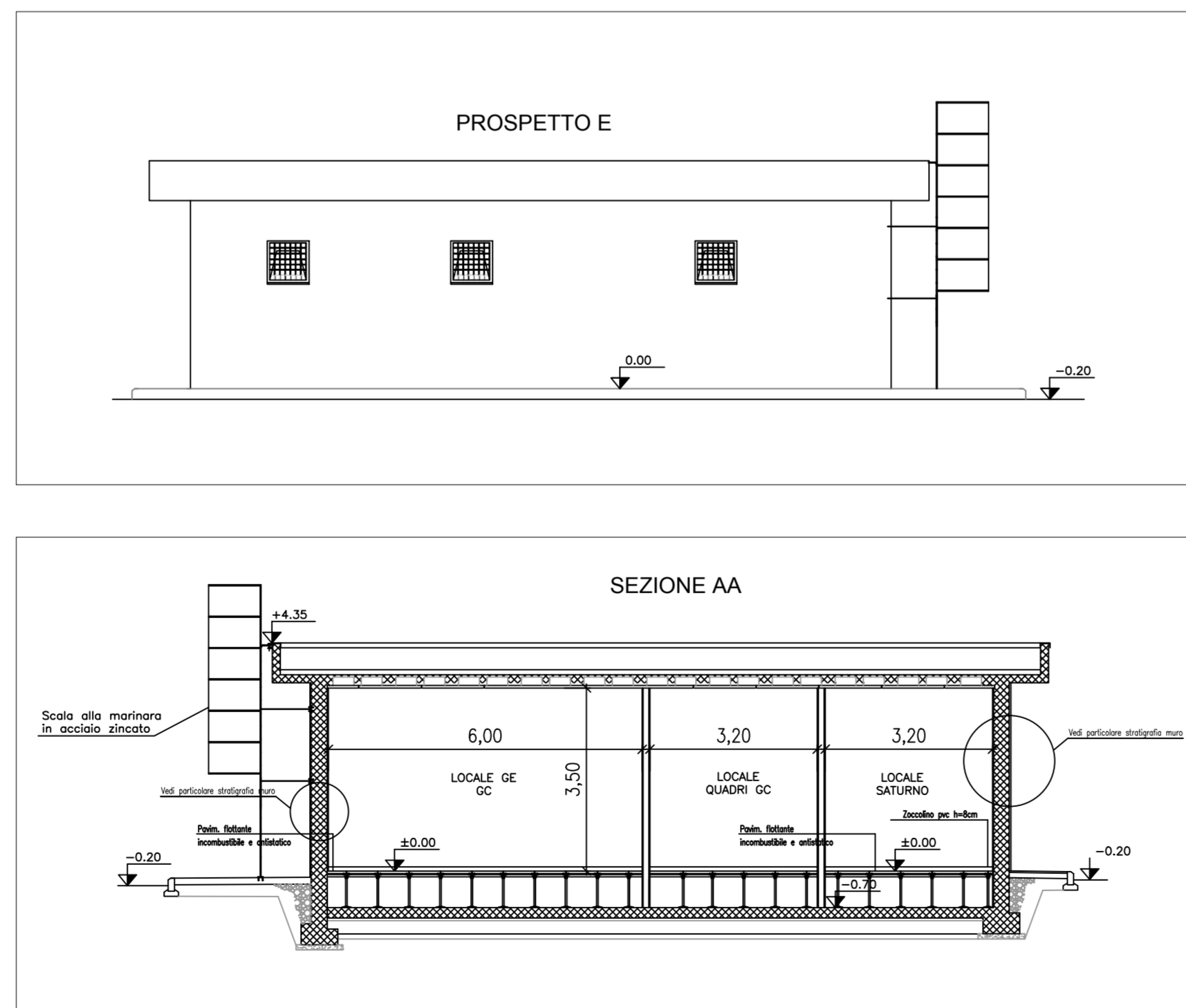
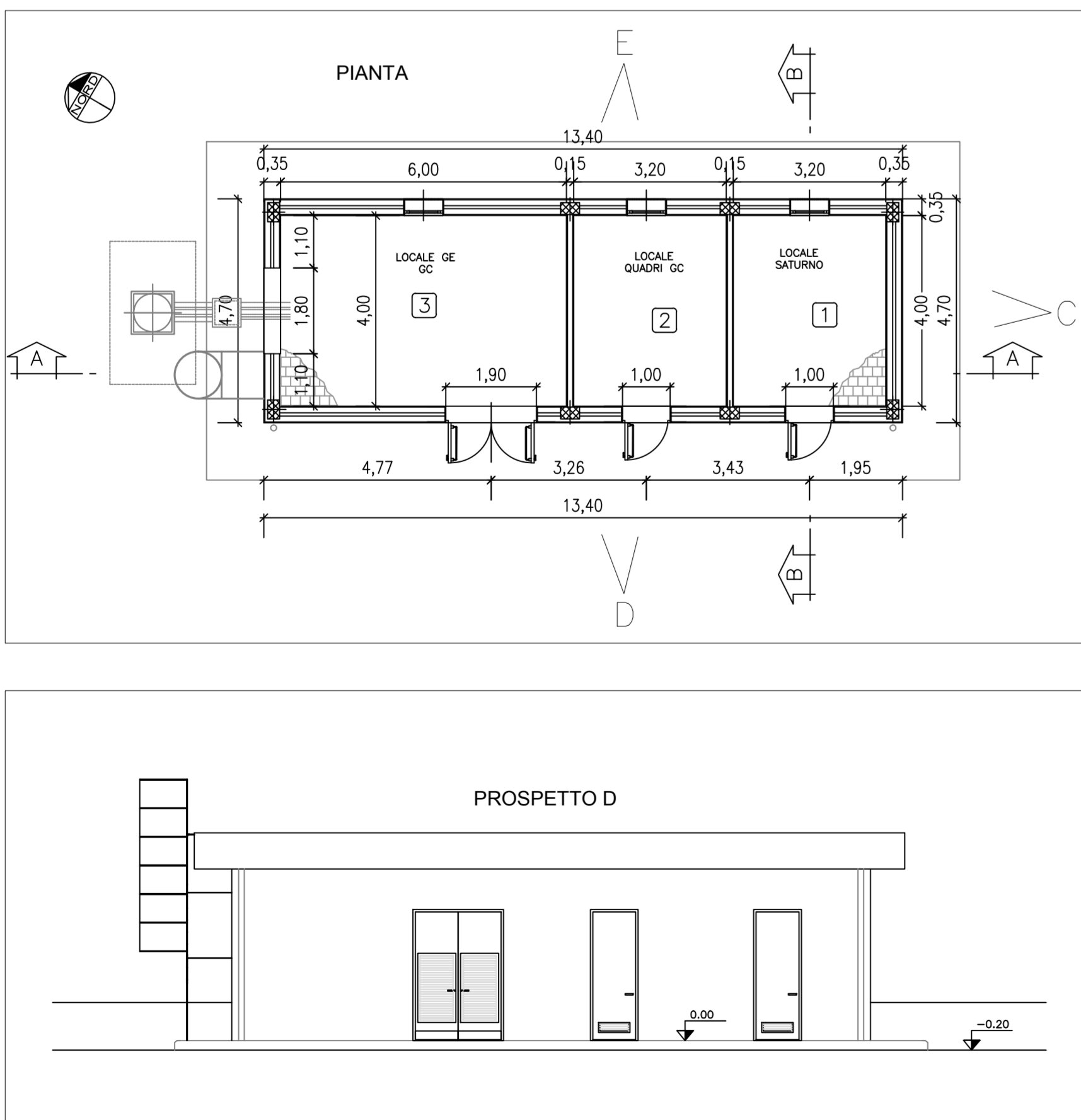
PLANIMETRIA GENERALE - scala 1:1000



PARTICOLARI COSTRUTTIVI



NOTA
L'elaborato è valido esclusivamente per il fabbricato FAVB
Per la vasca vedere elaborati specifici



FINITURE			
PAVIMENTI	PIASTRELLE IN GRES cm 15x15x8		3
	PIASTRELLE IN GRES ANTICATO cm 15x15x8		
PARETI	PIASTRELLE IN CERAMICA SMALTATA MONOCROMA cm 30x30		
	PIASTRELLE IN CERAMICA SMALTATA MONOCROMA cm 30x30		
ZOCOLI	IN GRES 15x15		3
	IN PVC H = 8 cm		2
PARETI	INTONACO CIVILE INTREGGIATO LAMINARE		2
	INTONACO CIVILE INTREGGIATO A TEMPERA CON EMULSIONE ANTICROIDA IN OLI DI SEMI DI LINO		3
PORTE	INTONACO CIVILE INTREGGIATO A TEMPERA CON EMULSIONE ANTICROIDA IN OLI DI SEMI DI LINO		
	INTONACO CIVILE INTREGGIATO A TEMPERA CON EMULSIONE ANTICROIDA IN OLI DI SEMI DI LINO		
FINESTRE	SERRAMENTI IN FERRO INFERIORE VETRI ANTIRIFLESSO IN PANNELLO A VETRI TRIPLO		3
	SERRAMENTI IN FERRO SUPERIORE VETRI ANTIRIFLESSO IN PANNELLO A VETRI TRIPLO		3
INDICAZIONE COLORI			
PARETI ESTERNE: COLORE GRIGIO (RAL 9003)			
PARETI INTERNE: COLORE BIANCO (RAL 9010)			
SERRAMENTI E OPERE IN FERRO: COLORE BLU (RAL 5005)			

COMMITTENTE: **RFI** RETE FERROVIARIA ITALIANA GRUPPO FERROVIE DELLO STATO ITALIANE

ALTA SUPERVISIONE: **ITALFERR** GRUPPO FERROVIE DELLO STATO ITALIANE

GENERAL CONTRACTOR: **COClv** Consorzio CoClv Impianti Integrati Valtici

INFRASTRUTTURE FERROVIARIE STRATEGICHE DEFINITE DALLA LEGGE OBIETTIVO N.443/01

TRATTA A.V./A.C. TERZO VALICO DEI GIOVI PROGETTO DEFINITIVO

VAR004 - Intercon. Di Novi Ligure Alternativa Allo Shunt
FAVE - Fabbricato Impianto Sollevamento Acque Pk 1+390.00 I.D.
Intercon. Dispari
Pianta, prospetti e sezioni fabbricato impianto di sollevamento pk 1+230.180 ID

GENERAL CONTRACTOR: **COClv** Consorzio CoClv Impianti Integrati Valtici

DIRETTORE LAVORI: _____

SCALA: VARIE

COMMESSA	LOTTO	FASE	ENTE	TIPO DOC.	OPERAZIONE/DESCRIZIONE	PROGR.	REV.
A301	00	D	CV	AA	FAVE0X	001	D

PROGETTAZIONE

Rev.	Descrizione emissione	Redatto	Data	Verificato	Data	Progettista	Data	IL PROGETTISTA
001	Rev. rev. IT 13011500400000001A	COClv	28/07/2015	COClv	28/07/2015	A. Marongiu	28/07/2015	COClv
002	Revisione a seguito sopralluoni CPE	COClv	25/04/2018	COClv	25/04/2018	A. Marongiu	25/04/2018	Dot. Ing. Roberto Chiantera Chiantera & C. s.p.a. Via 110 n. 621 R
003	Modifica livellata	COClv	21/04/2015	COClv	23/04/2015	A. Paruta	24/04/2015	

In. Esib. Nome File: 43110101AA.FAVE.01.01.000 CUP: F31H2000000000