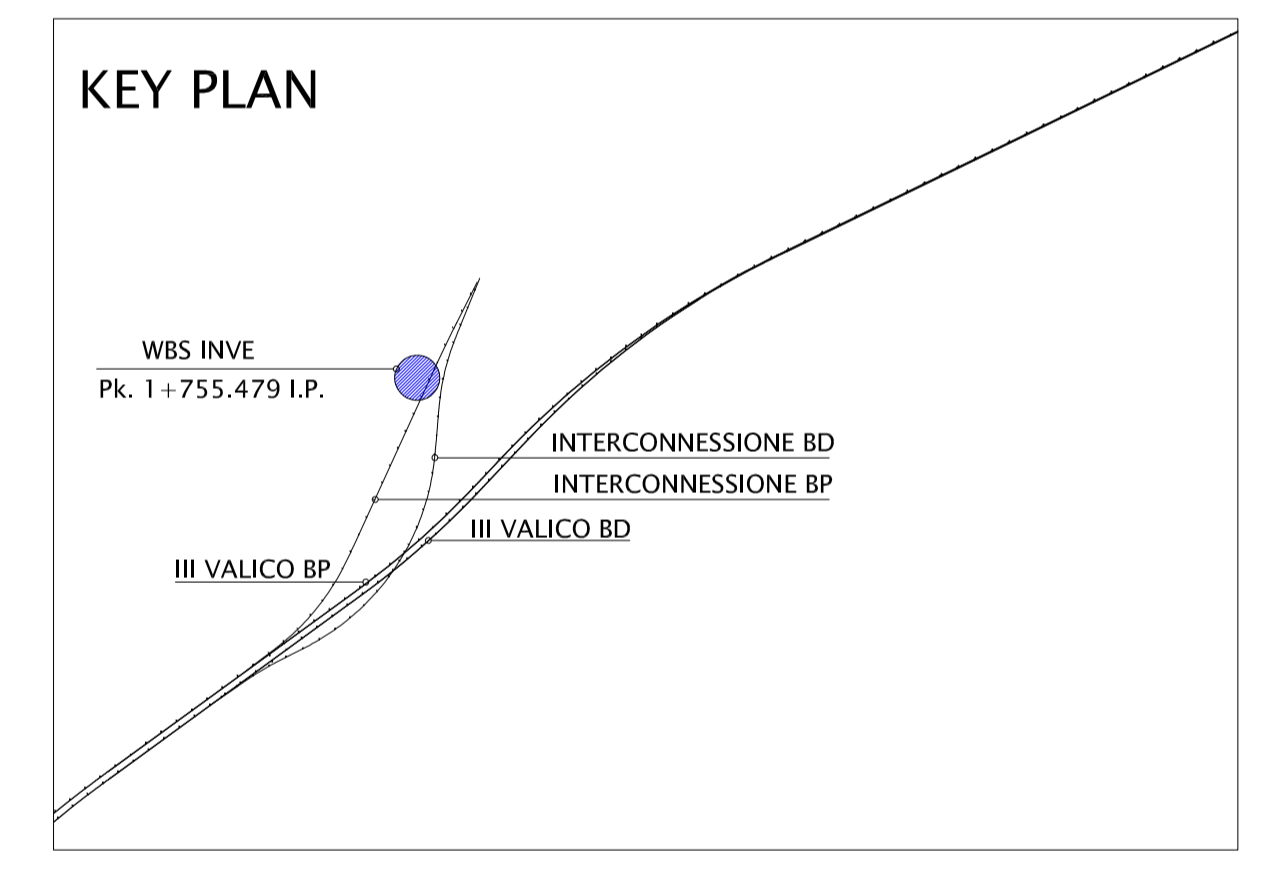


PLANIMETRIA
SCALA 1:200



COMMITTENTE:
RFI
RETE FERROVIARIA ITALIANA
GRUPPO FERROVIE DELLO STATO ITALIANO

ALTA SORVEGLIANZA:
ITALFERR
GRUPPO FERROVIE DELLO STATO ITALIANO

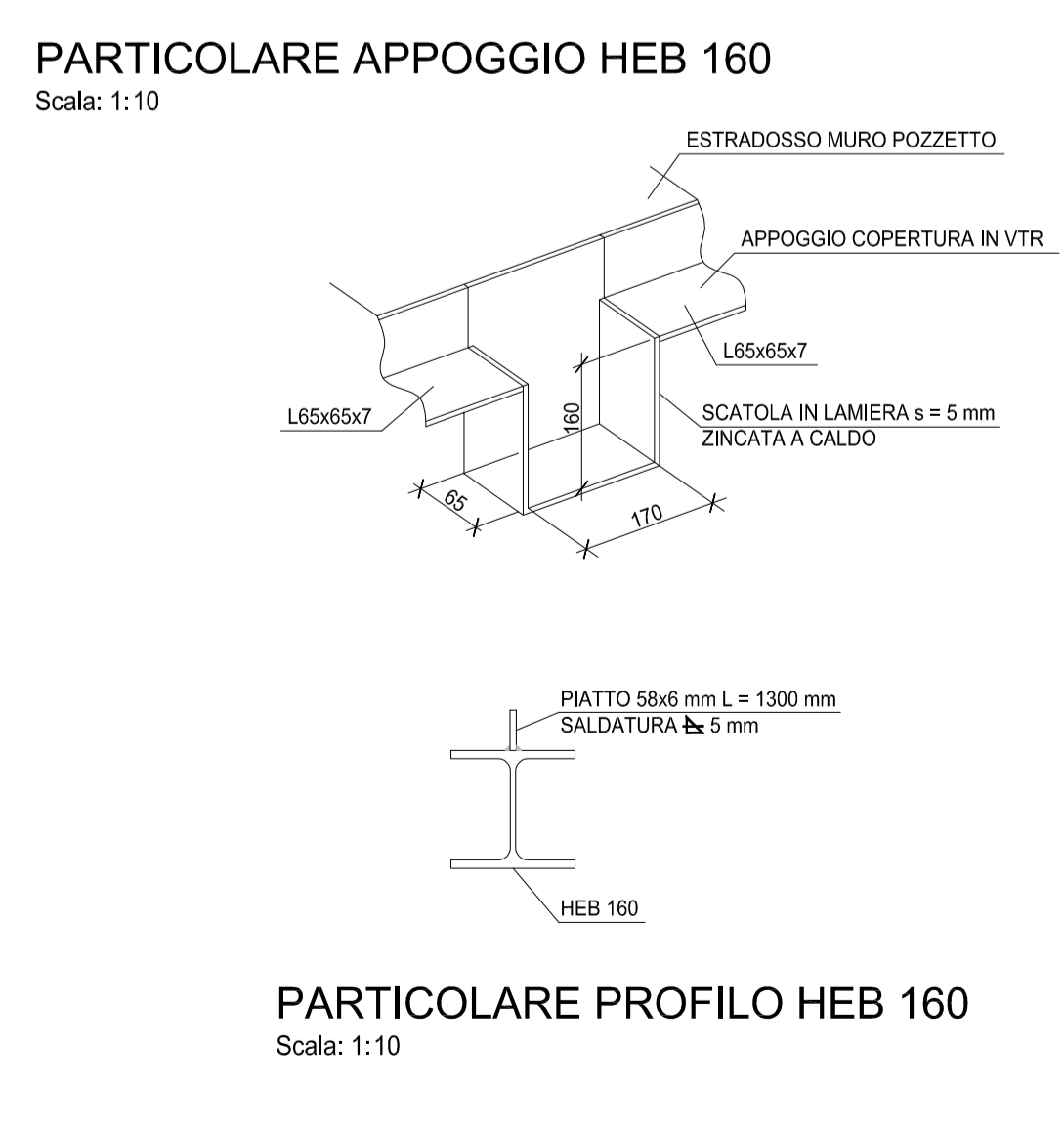
GENERAL CONTRACTOR:
COCV
Consorzio Costruttori Impianti Valico

INFRASTRUTTURE FERROVIARIE STRATEGICHE DEFINITE DALLA
LEGGE OBIETTIVO N.443/01

TRATTA A.V./A.C. TERZO VALICO DEI GIOVI
PROGETTO DEFINITIVO

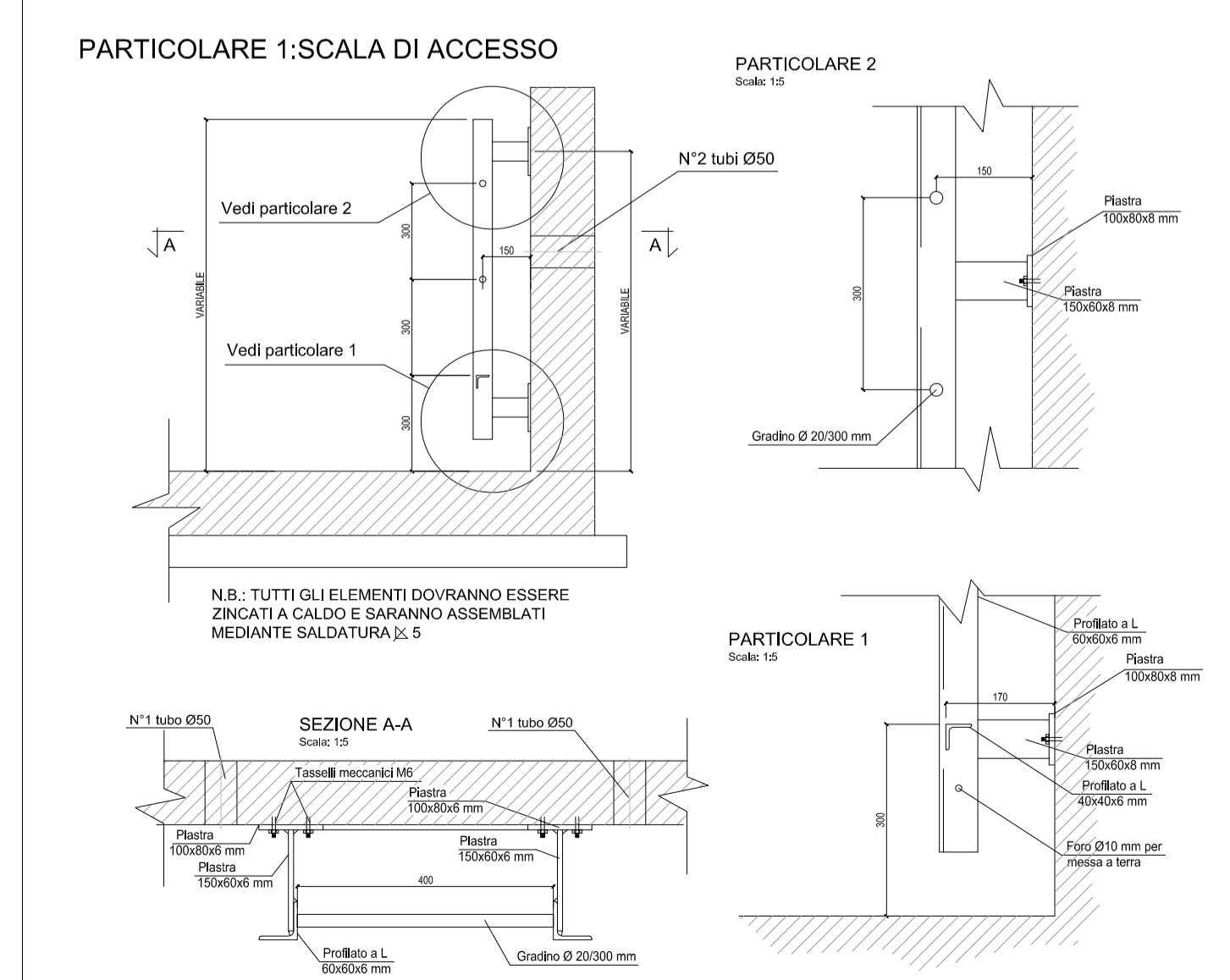
VAR004 - Intercon. Di Novi Ligure Alternativa Allo Shunt
INVE - Piazzola Sicurezza PK 1+891,00 I.P. - Tratto 0
Infrastruttura - Tratto Aperto
Layout piazzale di sicurezza pk 1+755.479 I.P.

GENERAL CONTRACTOR	DIRETTORE LAVORI		SCALA:
Cociv Ing. N. Masero			VARIE
PROGETTAZIONE	LOTTO	FASE	ENITE
A 3 0 1	0 0	D	CV PZ
OPERA DESCRIZIONE	PROGR.	REV.	
INVE 0 0	0 0 2	F	
Rev. Data	Descrizione	Autore	Verificatore
000	Rev. prax. 000213/CTVA M.A.T.T	ARCHINGIRO	21/07/2016
001	Revisione a seguito pressioni CPSE	ARCHINGIRO	18/04/2018
002	Rev. int. ITF A301002018000000018	ARCHINGIRO	27/02/2019



- QUANDO I POZZETTI SUPERANO LA PROFONDITA' DI 1.20 m
PREVEDERE SCALA DI ACCESSO

- PER I POZZETTI:
- COPERTURA IN VTR Sp = 58 mm
- PESO MAX ELEMENTI 30 Kg/cad
- CARICO MAX CONCENTRATO 5000 daN su IMPRONTA 20x30 cm
- PREVEDERE SOSTEGNO INTERMEDIO CON PROFILATO METALLICO
NEL CASO IN CUI IL PESO DELLA COPERTURA SUPERI I 30Kg



IL NUMERO DEI POZZETTI E' INDICATIVO ED E' STATO STUDIATO SULLA
BASE DI UN PASSO MEDIO DI 1 POZZETTO OGNI 20 METRI DI TUBO.

PER OGNI DORSALE IMPIANTISTICA PREVEDERE POZZETTI OGNI
20/25m.

POZZETTI

TIPO	A	B	H	N°
P1	70	70	100	17
P2	80	80	120	2
P3	100	100	120	16
P4	120	120	150	3
P5	120	120	150	1
P6	180	120	180	3
P7	270	120	180	3
P8	190	190	120	4
P9	50	50	80	4
P10	205	120	160	6
P11	120	120	160	6

INCIDENZA ARMATURA PER H<1m - 150 Kg/mc
INCIDENZA ARMATURA PER H<1m - 130 Kg/mc
COPERTURA CARRABILE CLASSE D400
a (cm) b (cm)

RETE DI TERRA
- corda di rame nuda per maglia interrata a stacchi - cu 120mmq
- puntatura ispezionabile in acciaio zincato a caldo Ø0.550m in pozzetto di cemento 0.50x0.50x0.50m

PUNTI

TIPO	N°	dim. (cm)
TVCC	4	60x60x100

TIPOLOGICO POLIFORE (ESEMPIO PER 3+3 TUBI Ø160)
bauletto in cls magro

tubi in pvc serie pesante, con sovrapposizione di 10mm

SVILUPPO CAVIDOTTI (m)

Ø100	Ø125	Ø160	Ø200
100	1470	3350	2900

