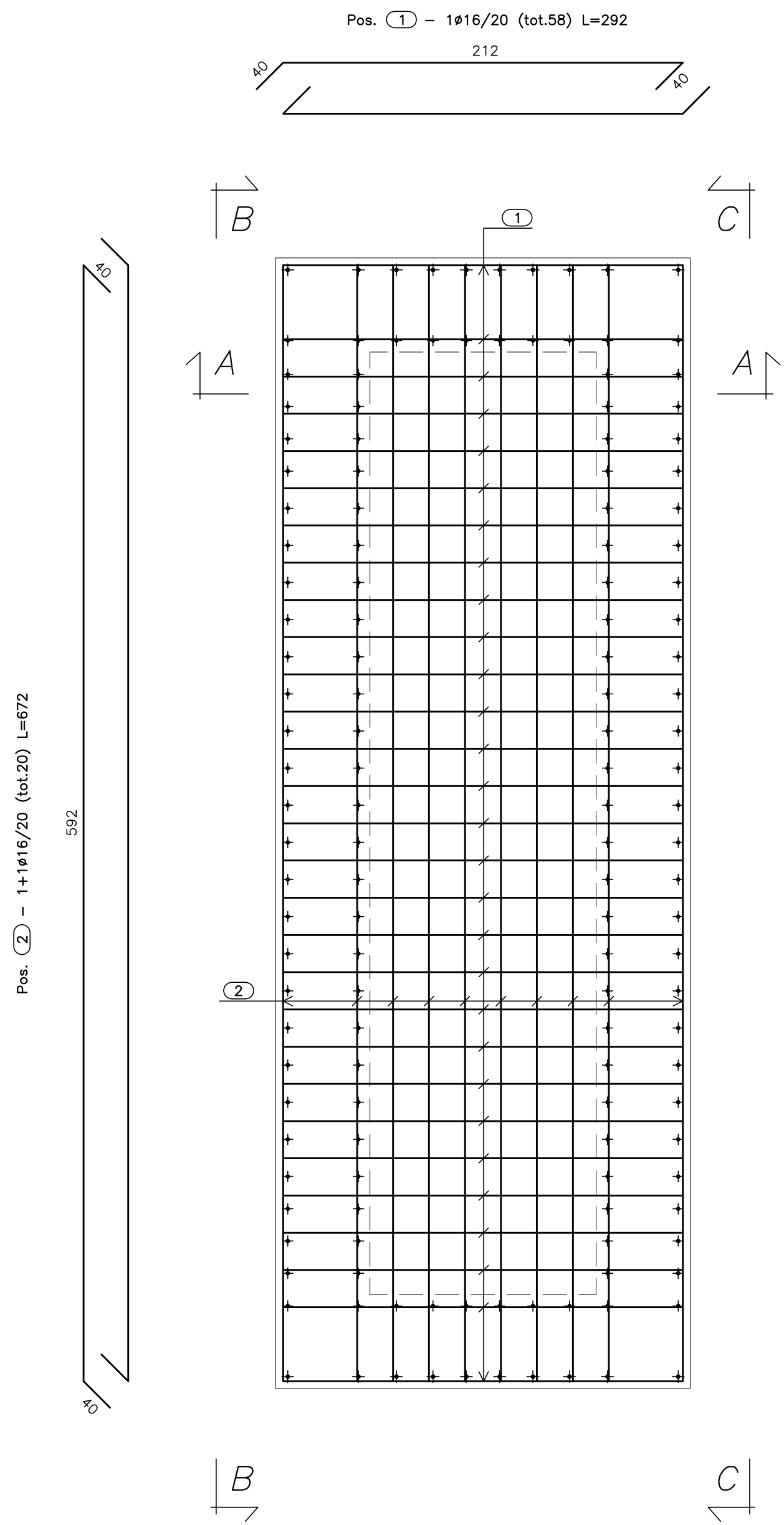
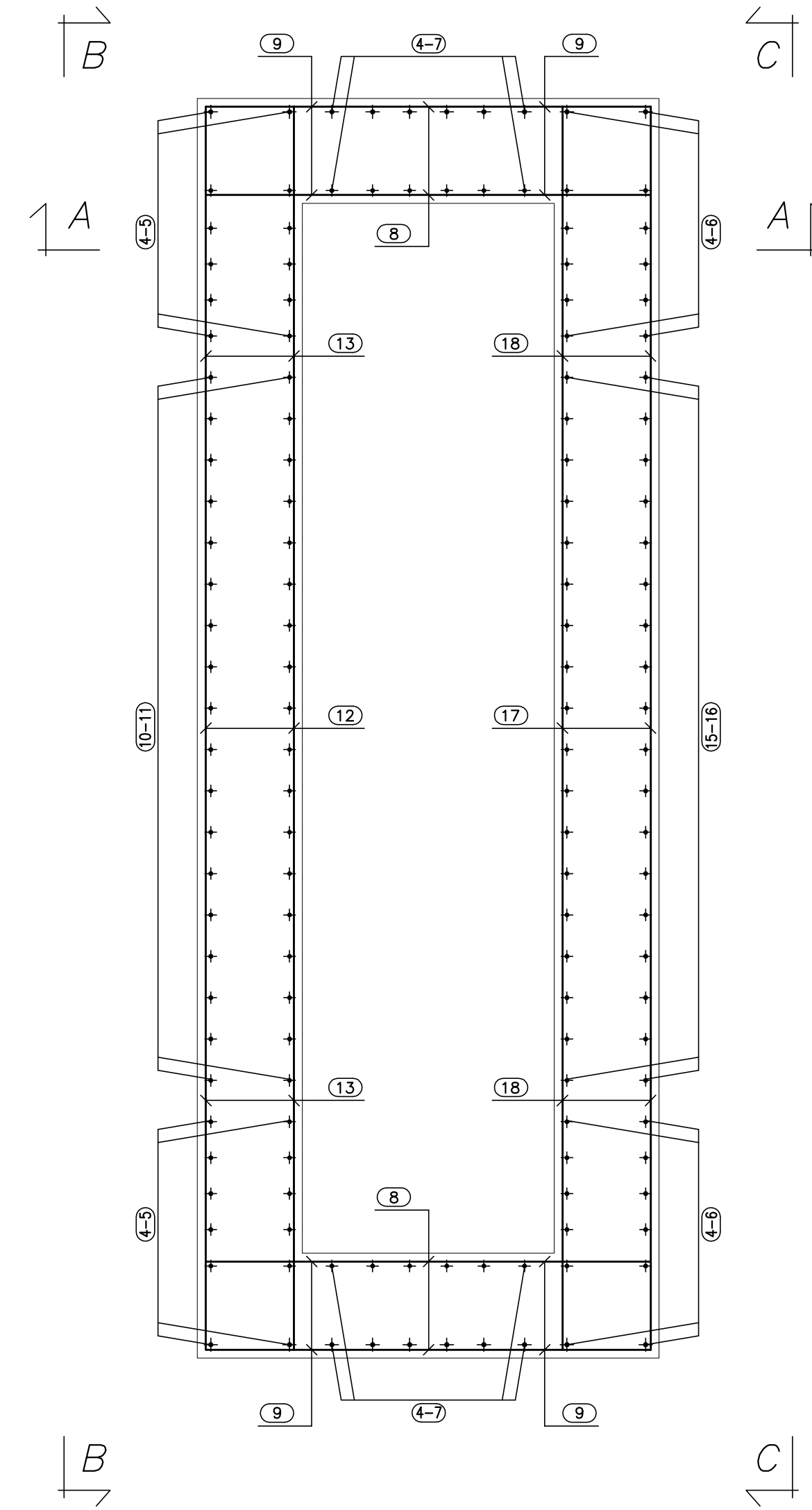


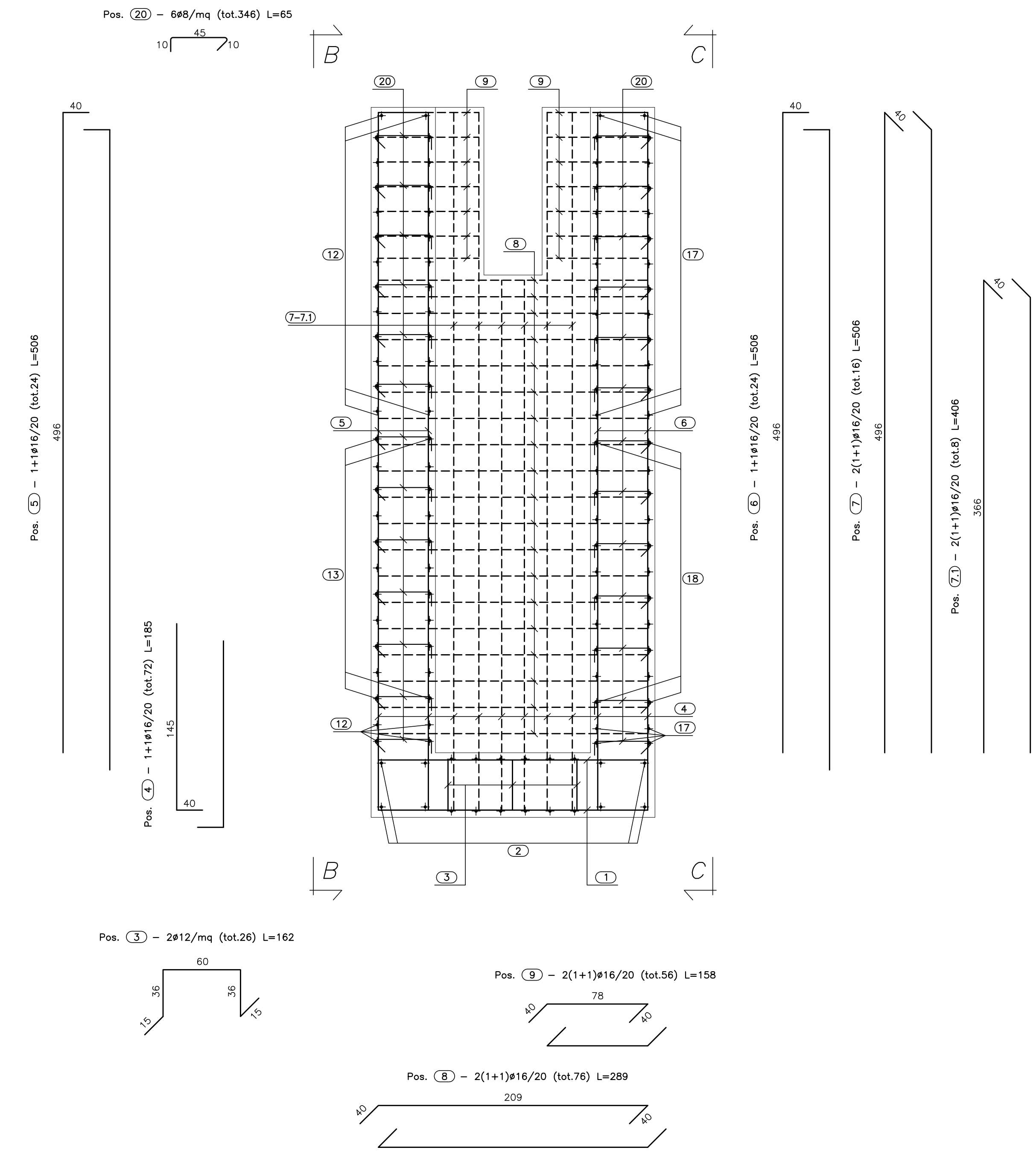
PIANTA FONDAZIONE  
(SCALA 1:25)



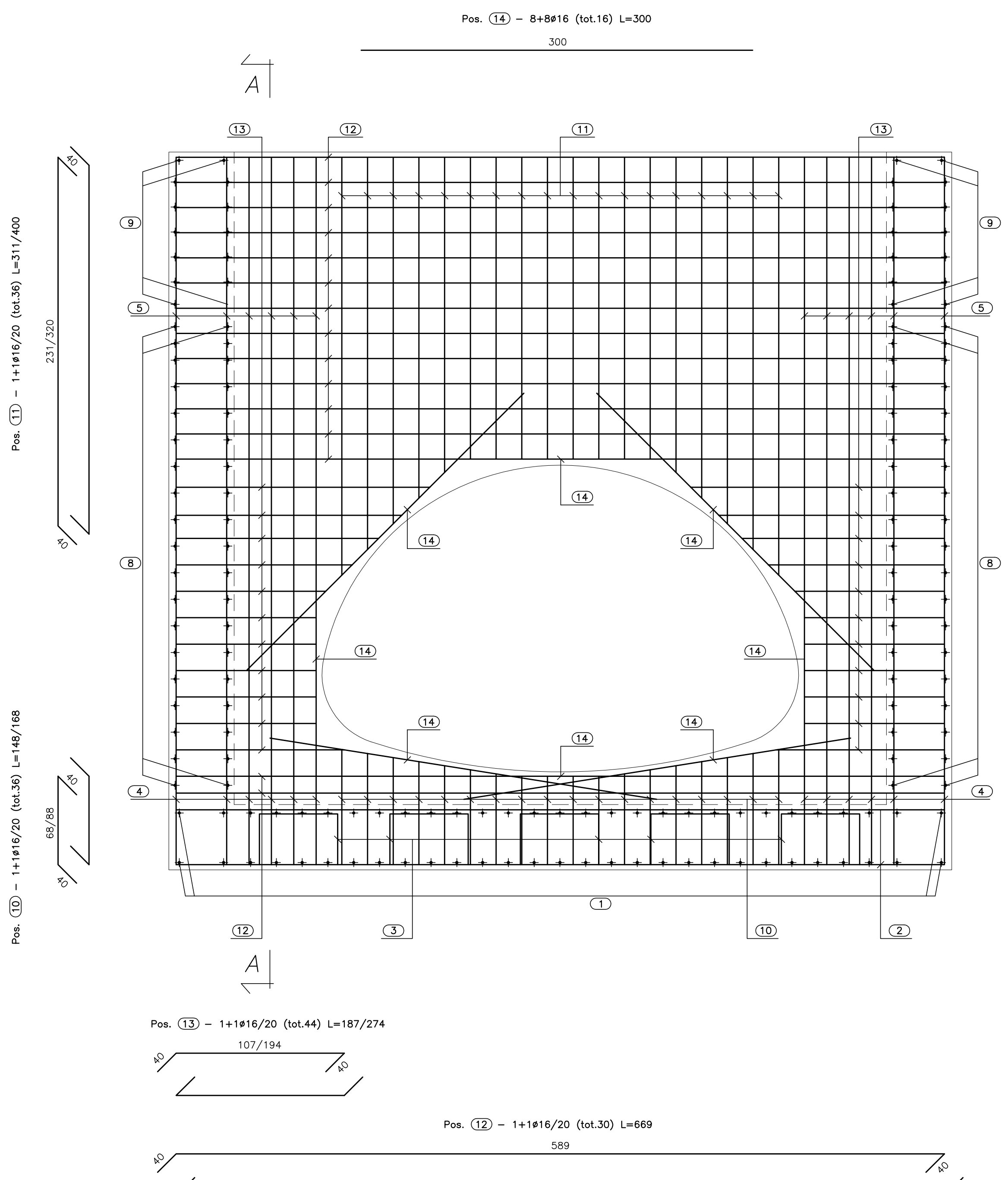
PIANTA SPICCATO  
(SCALA 1:25)



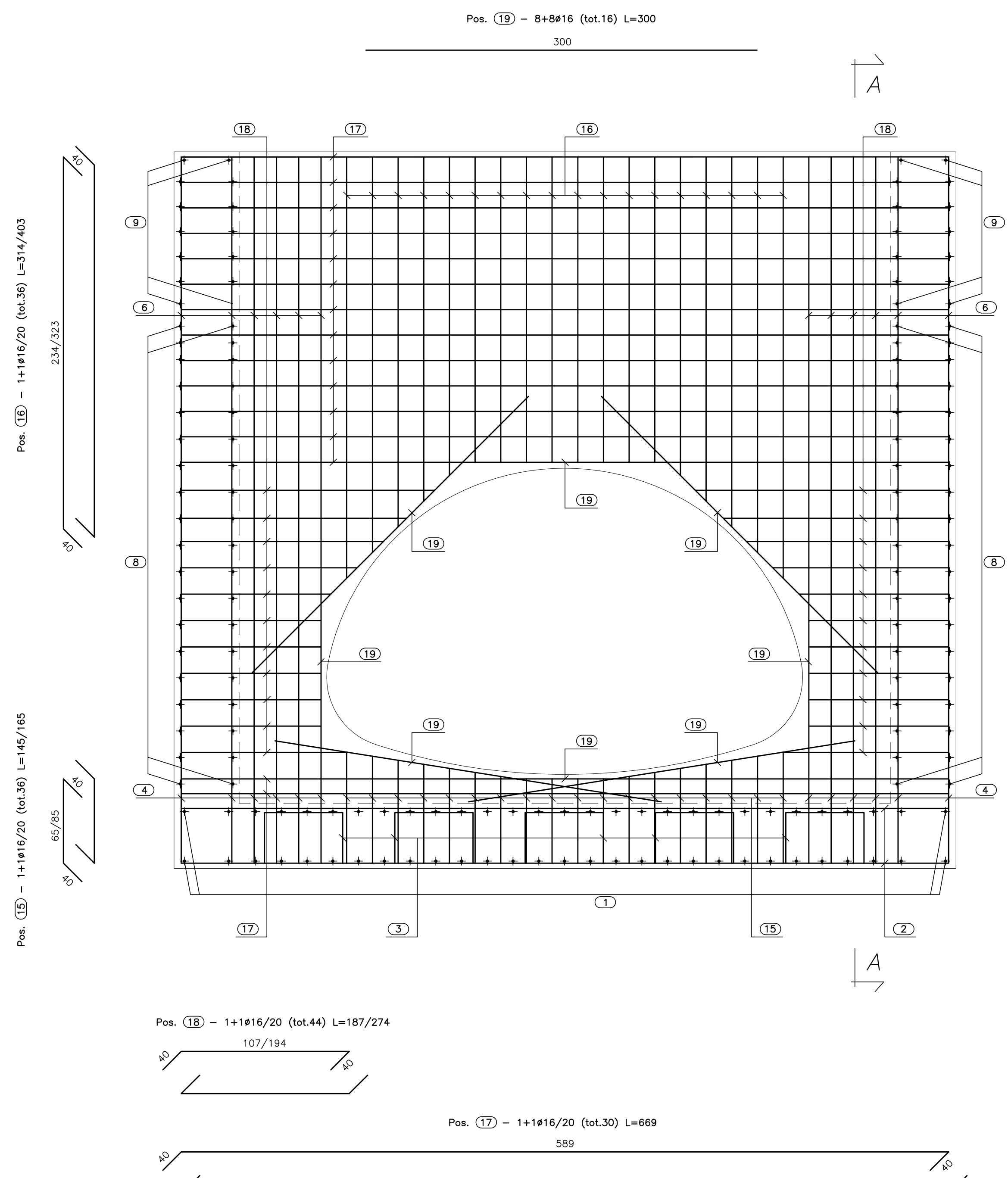
SEZ. A-A  
(SCALA 1:25)



VISTA B-B  
(SCALA 1:25)



VISTA C-C  
(SCALA 1:25)



CALCESTRUZZO (UNI EN 206-1):  
MAGRONI:  
- CLASSE DI RESISTENZA C12/15  
STRUTTURE DI FONDAZIONE/ELEVAZIONE:  
- CLASSE DI RESISTENZA C28/35 (UNI 9858)  
- CLASSE DI ESPOSIZIONE XA1 (UNI EN 206-1)  
- CLASSE DI CONSISTENZA SA (UNI 9419)  
- COPRIFERRO 40mm  
DIAMETRO MAX DEGLI AGGREGATI 32 mm  
ACCIAIO PER C.A.:  
- Fe B 44 K Controllato in stabilimento saldabile  
ACCIAIO PER TUBI ARMCO:  
- TIPOLOGIA Fe 380 B  
- RULLONI Classe B/B  
- ZINCATURA applicata a caldo con incidenza non inferiore a 305 g/mq per faccia

ANAS S.p.A. DIREZIONE CENTRALE PROGRAMMAZIONE PROGETTAZIONE  
PA 12/09  
CORRIDOIO PLURIMODALE TIRRENICO - NORD EUROPA  
ITINERARIO AGRIGENTO - CALTANISSETTA - A19  
S.S. N° 640 "DI PORTO EMPEDOCLE"  
AMMODERNAMENTO E ADEGUAMENTO ALLA CAT. B DEL D.M. 5.11.2001  
Dal km 44+000 allo svincolo con l'A19  
PROGETTO ESECUTIVO  
Contraente Generale: empedocle  
OPERE IDRAULICHE  
Tomhini ARMCO - Asse Principale  
Tombino T02 - 3.55x2.25 al km 0+680.56 - Armatura Pozzo intermedio 1

Codice Unico Progetto (CUP) : F91B09000070001  
Codice Elaborato: PA12\_09 - E 2 0 9 | T O 2 0 2 | T C 0 2 | H B Z | 0 0 8 | A  
F E D C B A  
Aprile 2011 EMISSIONE A. SALVAGO A. TURSO M. LITI P. PAGLINI  
REV. DATA DESCRIZIONE REDATTO VERIFICATO APPROVATO AUTORIZZATO  
Responsabile del procedimento: Ing. MAURIZIO MAURIZIO  
Il Consultore per la sicurezza in fase di progetto: Consorzio Perico & Partners  
Il Coordinatore per la sicurezza in fase di progetto: Consorzio Perico & Partners  
Il Direttore dei lavori: Consorzio Perico & Partners