

LEGENDA

1	Magrane di fondazione
2	Tubo di scarico verso canale
3	Staffe di ancoraggio pompe
4	Sfiato serbatoio
5	Quadro elettrico comando pompe
6	Cavidotto elettrico per il controllo dei galleggianti
7	Botola d'ispezione serbatoio
8	Scala d'accesso al serbatoio
9	Galleggianti
10	Cavidotto elettrico per il controllo delle pompe
11	Pompe sommergibili con girante mono/ o multicanale per fanghi e acque di scarico contenenti materiali fibrosi e solidi Portata 20 l/s, prevalenza 9.00m, potenza motore 3.5kw, NPSH <= 30 cm
12	Apertura per sollevamento pompe, chiuso scorrevole in lamiera zincata
13	Chiusino in lamiera zincata per ispezione valvole e saracinesche
14	Catene per il sollevamento delle pompe
15	Tubo per sollevamento pompe
16	Protezione scala
17	Tubazione di arrivo acque
18	Collare di fissaggio per cavi elettrici
19	Tubo di mandata DN100 in acciaio
20	Staffe di fissaggio per tubo di mandata
21	Valvola di non ritorno
22	Valvola di intercettazione
23	Colli in muratura (mattoni pieni)

PROTEZIONE DEL PUNTO DI SBocco

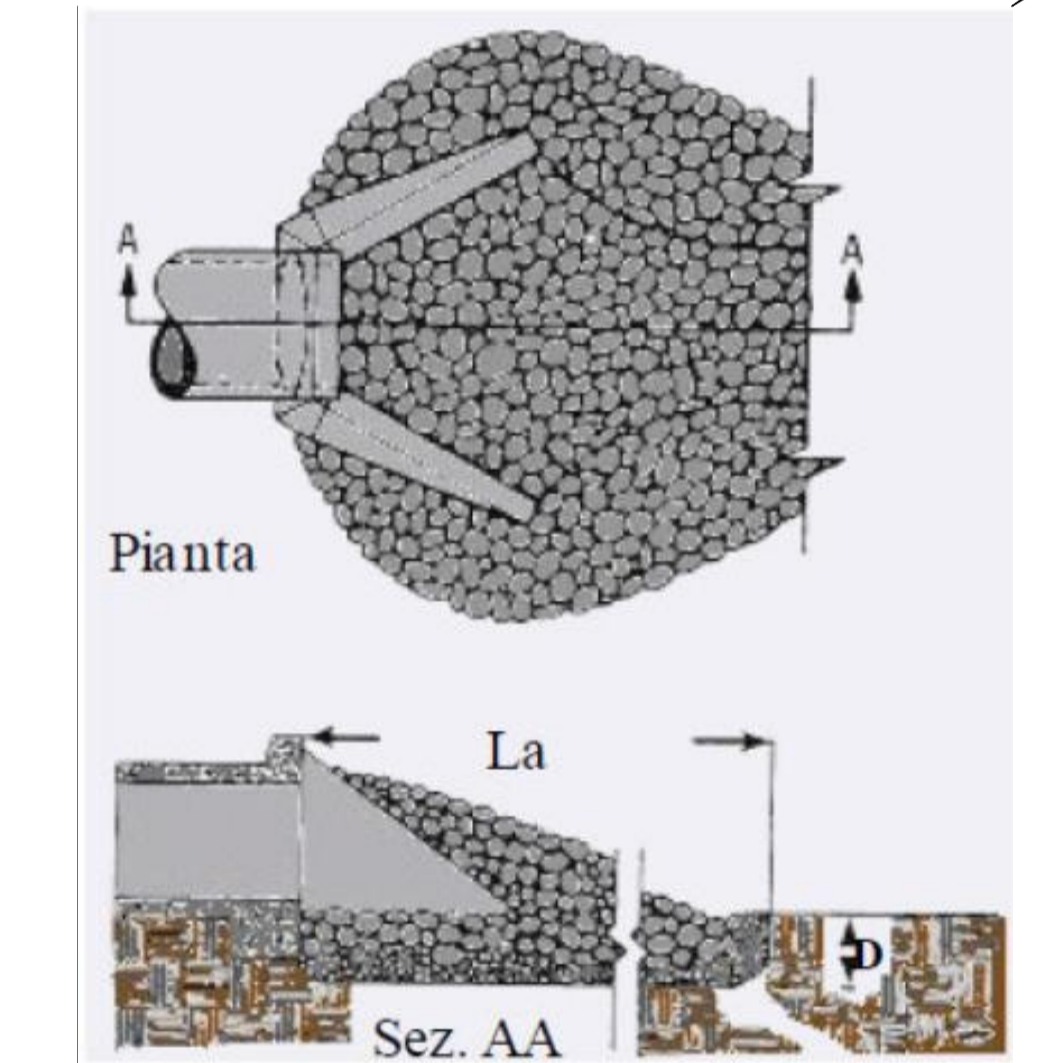
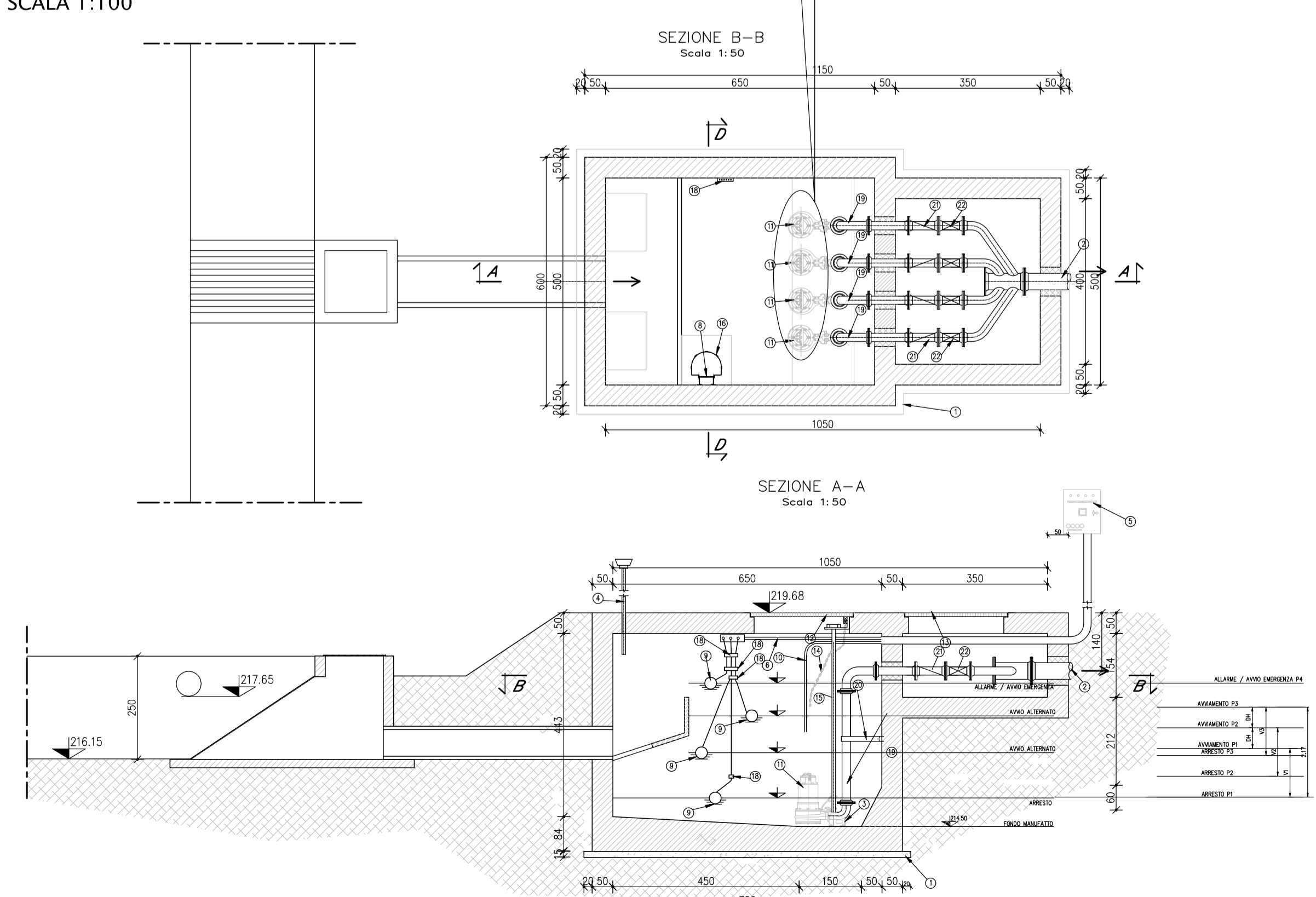


Figura 3.3 - Bacino di raccolta non permanente

IMPIANTO DI SOLLEVAMENTO

SCALA 1:100



COMMITTENTE: **RFI**
GRUPPO FERROVIE DELLO STATO ITALIANO

ALTA SORVEGLIANZA: **ITALFERR**
GRUPPO FERROVIE DELLO STATO ITALIANO

GENERAL CONTRACTOR: **COCV**
Consorzio Coibentati Impianti Valico

INFRASTRUTTURE FERROVIARIE STRATEGICHE DEFINITE DALLA LEGGE OBIETTIVO N.443/01
TRATTA A.V./A.C. TERZO VALICO DEI GIOVI
PROGETTO DEFINITIVO

VAR004 - Intercon. Di Novi Ligure Alternativa Allo Shunt
INVH - Piazzola Uscita di Sicurezza PK 1+371,36 I.D. - Tratto 0
Infrastruttura - Tratto Aperto
Vasca Di Laminazione - Planimetria, Sezioni E Particolari

GENERAL CONTRACTOR Cociv Ing. N. Mastro	DIRETTORE LAVORI	SCALA: VARIE
COMMESSA A 3 0 1	LOTTO 0 0	FASE D
ENTE C V	TIPO DOC A Z	OPERA DESCRIZIONE I N V H 0 0
PROGETTAZIONE	PROG. 0 0 1	REV C
Rev. Descrizione emissione	Redatto	Data
A00 Prima emissione	ARCHINGIRO	21/07/2016
B00 Revisione a seguito prescrizioni CPPE	ARCHINGIRO	19/04/2018
C00 Rev. inv. ITF A310X10X2H0C00000018	ARCHINGIRO	27/02/2019

Nome File: A310X10X2H0C00000018
CUP: F81H920000000008