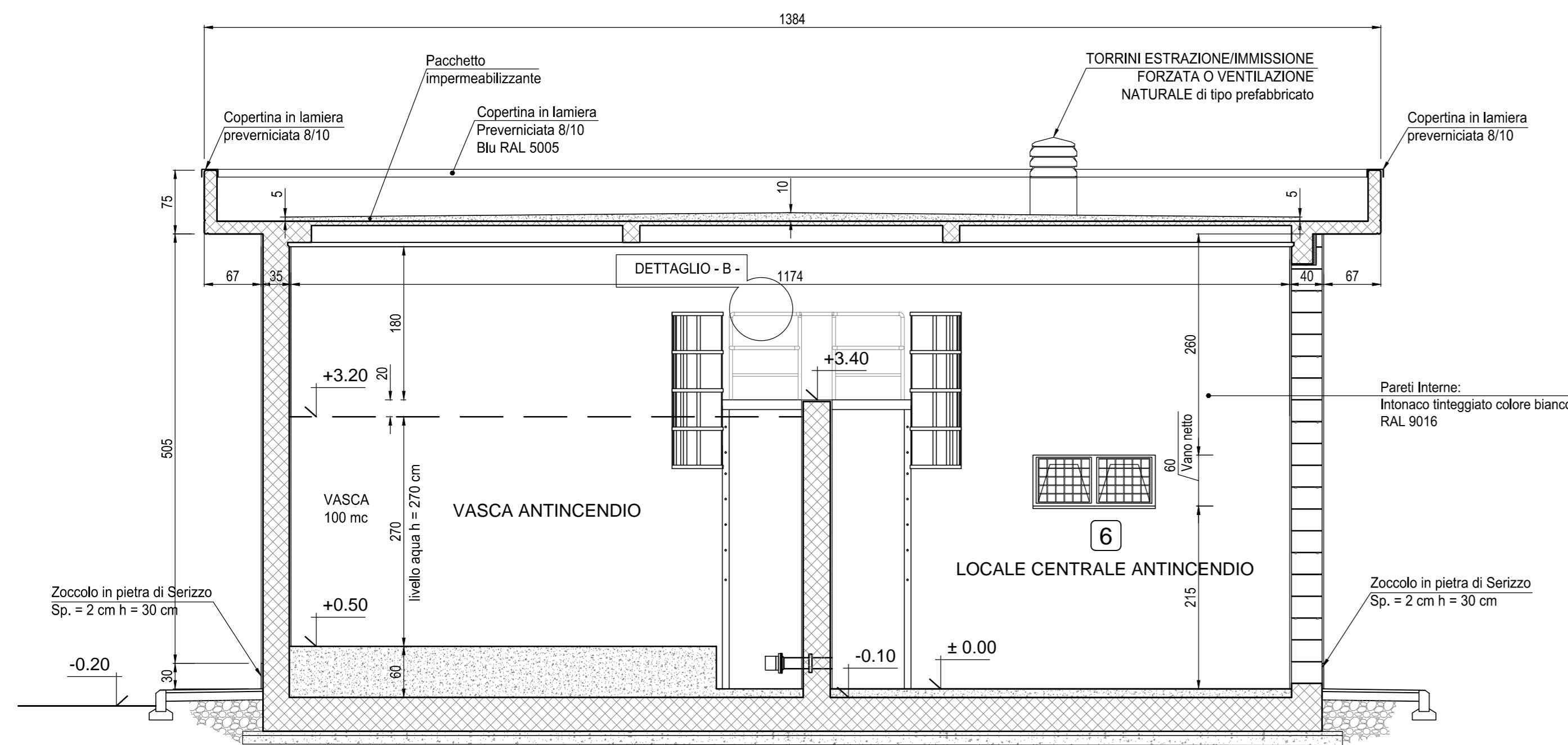


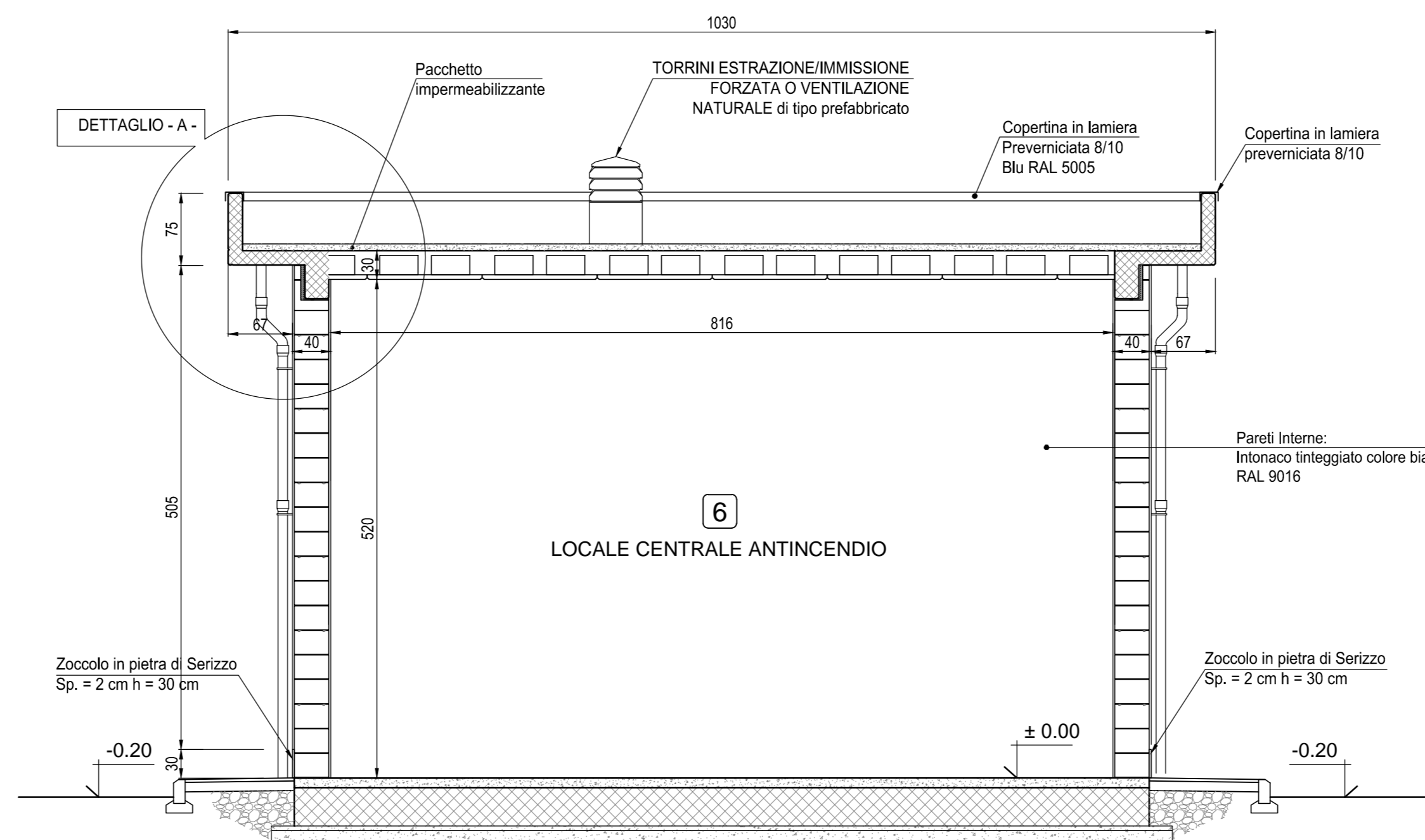
SEZIONE C-C

Scala: 1:50



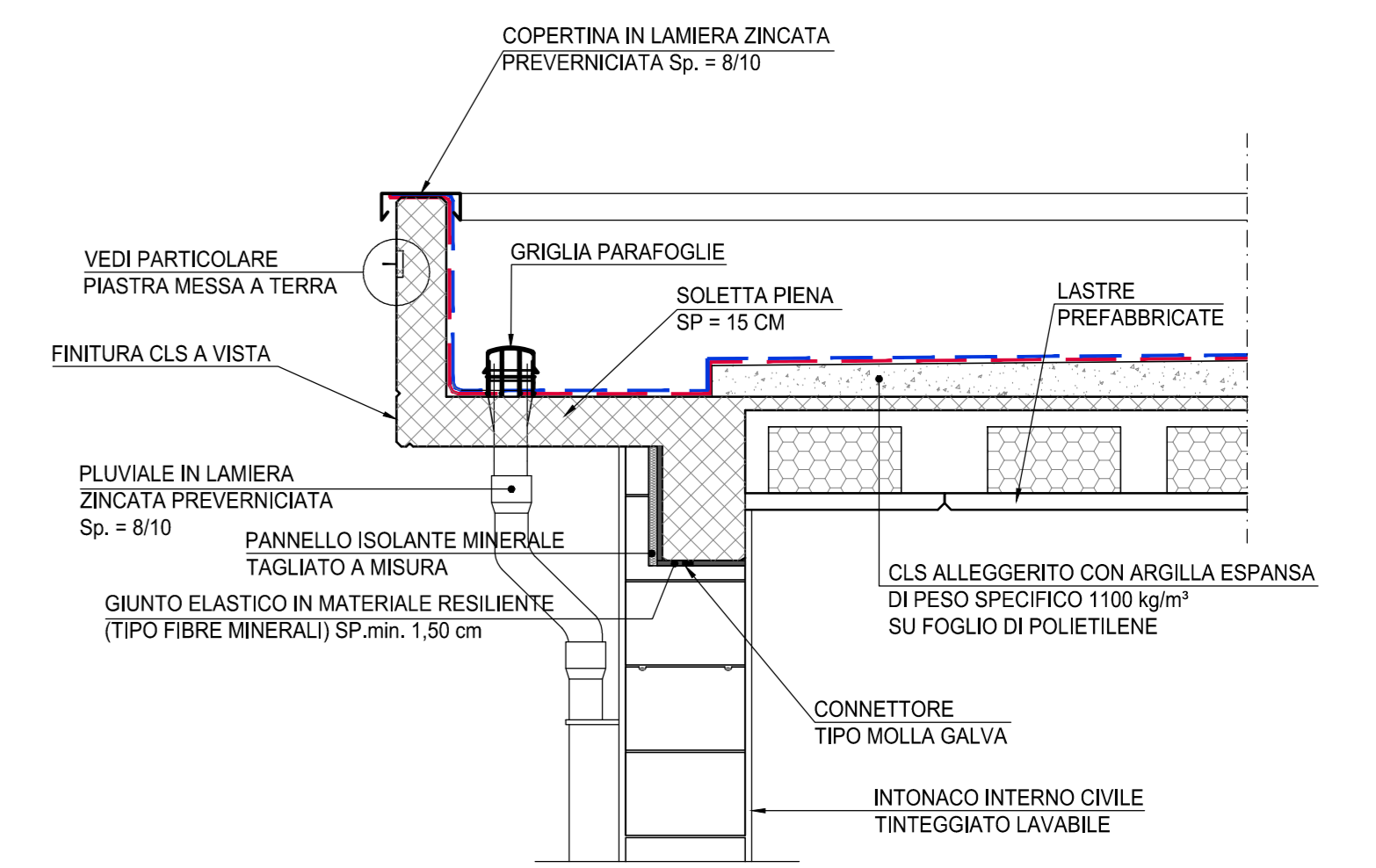
SEZIONE D-D

Scala: 1:50



PARTICOLARE COSTRUTTIVO

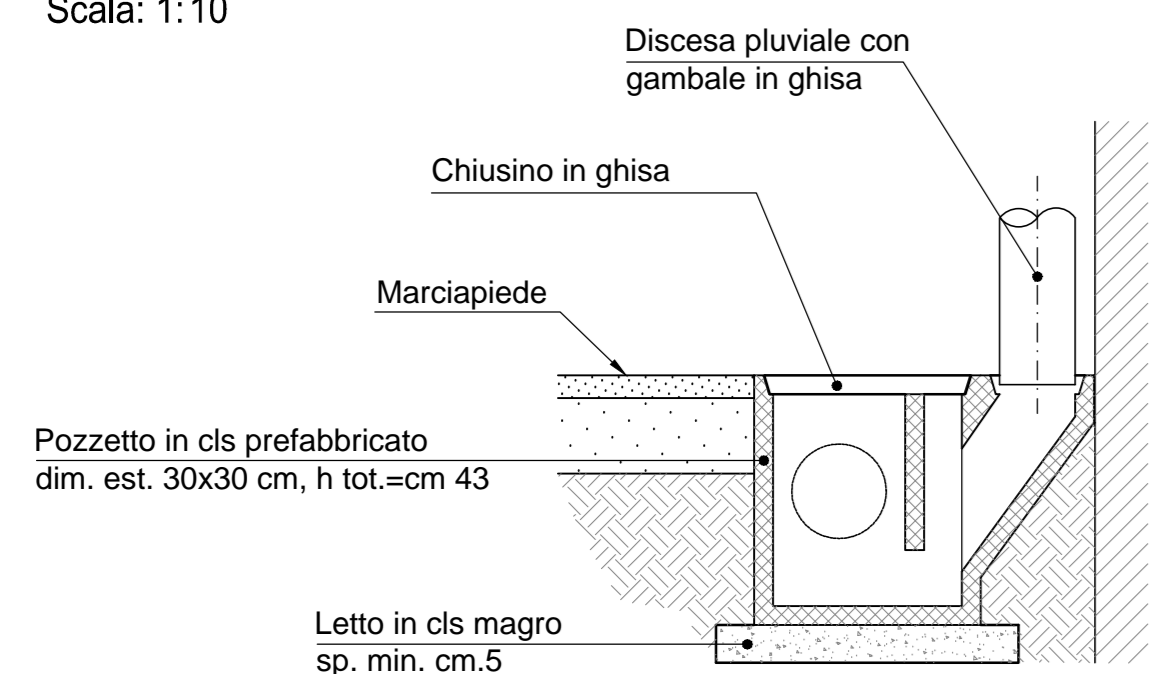
Scala: 1:20



DETTAGLIO - A -

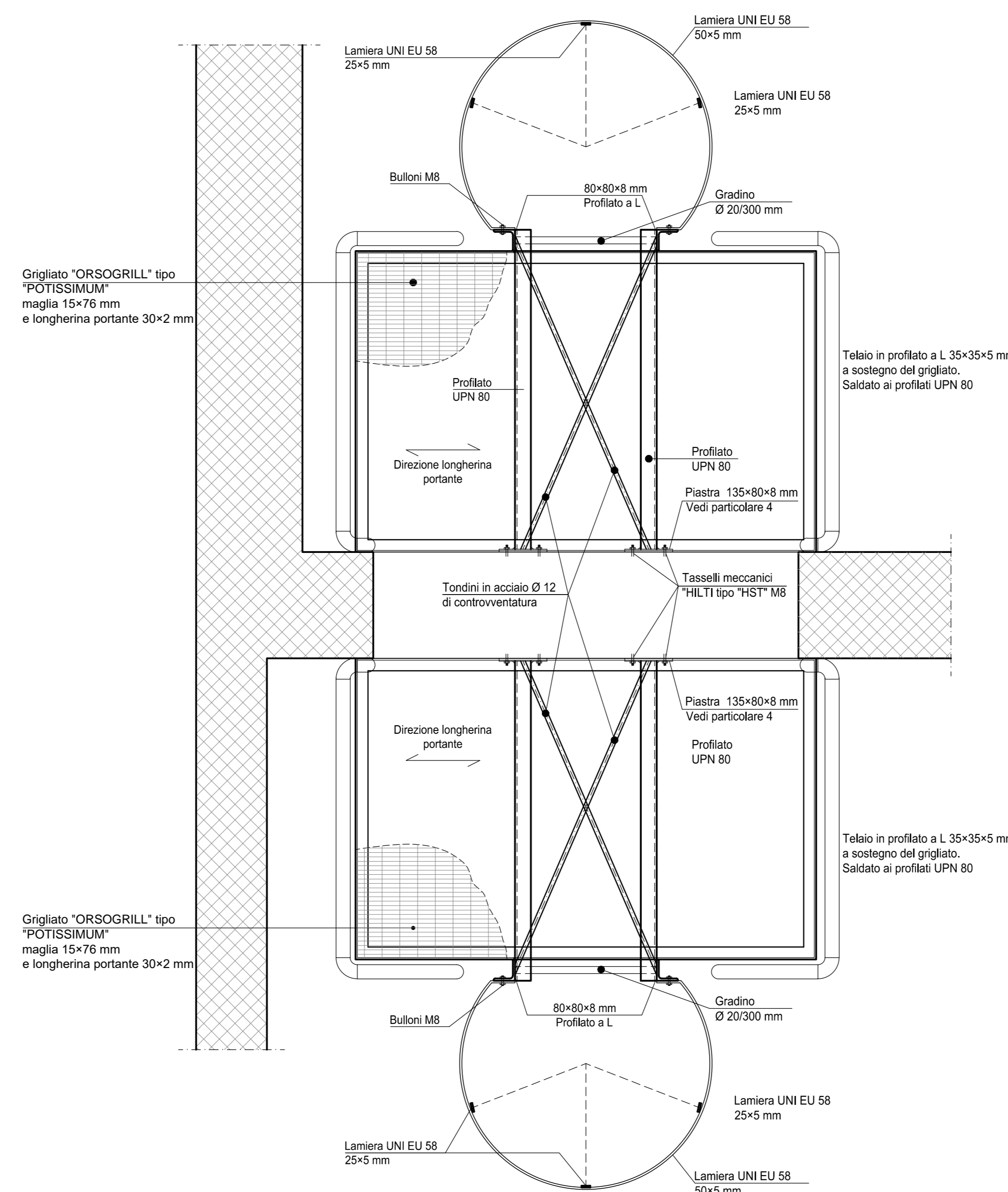
PARTICOLARE POZZETTO PIÈ DI PLUVIALE

Scala: 1:10



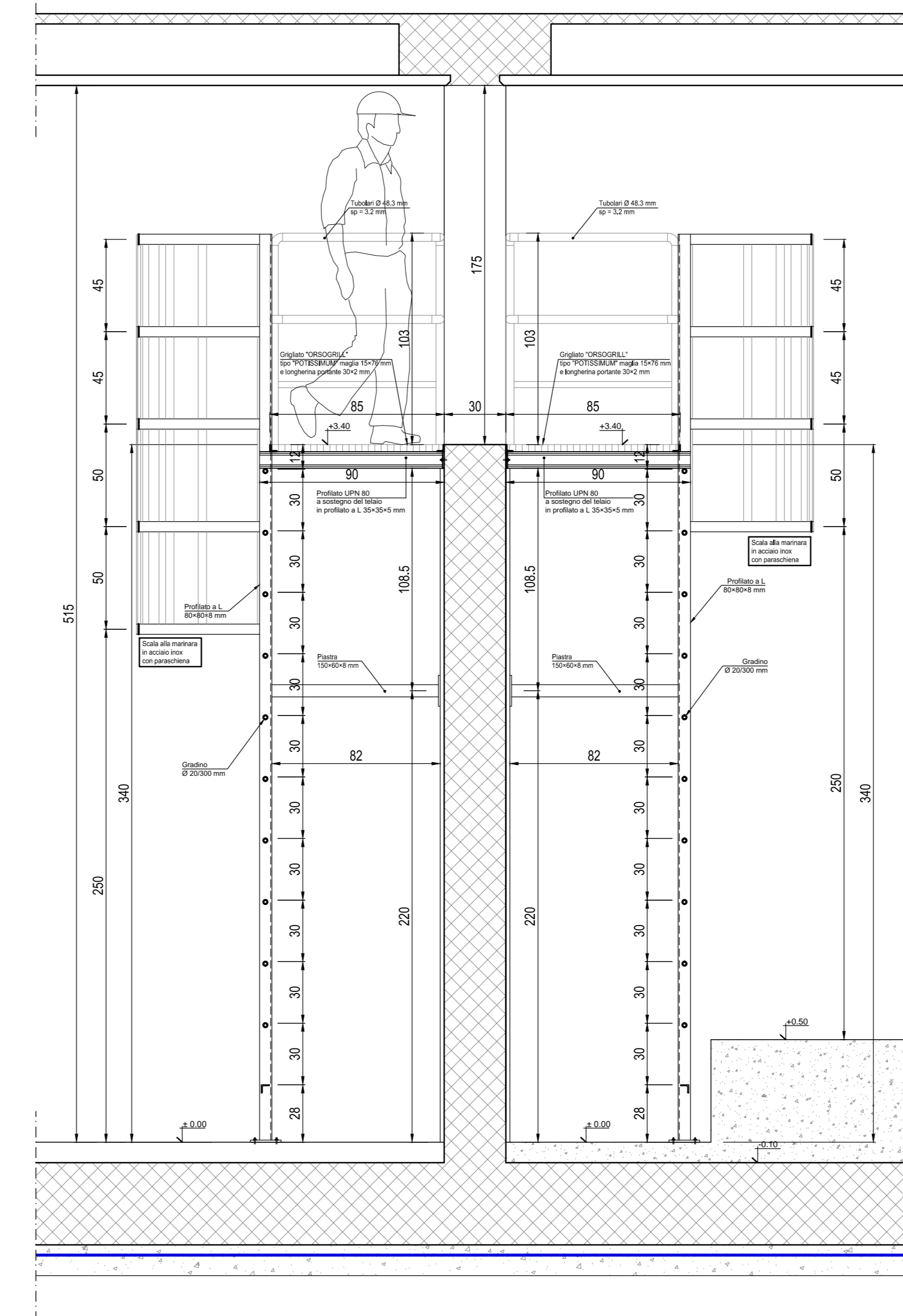
PARTICOLARE COSTRUTTIVO CARPENTERIE SCALA

Scala: 1:10



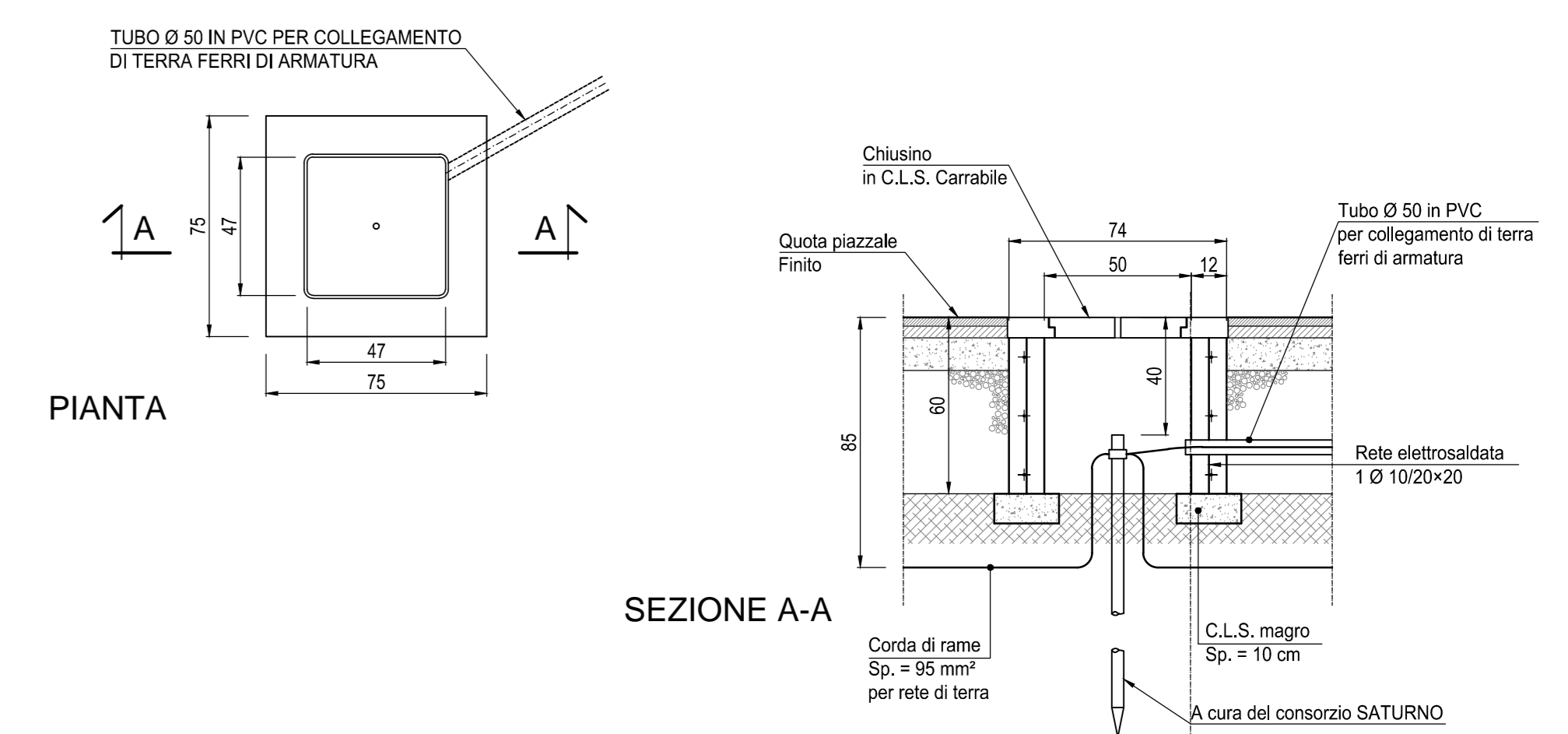
PARTICOLARE COSTRUTTIVO SCALA ALLA MARINARA

Scala: 1:20



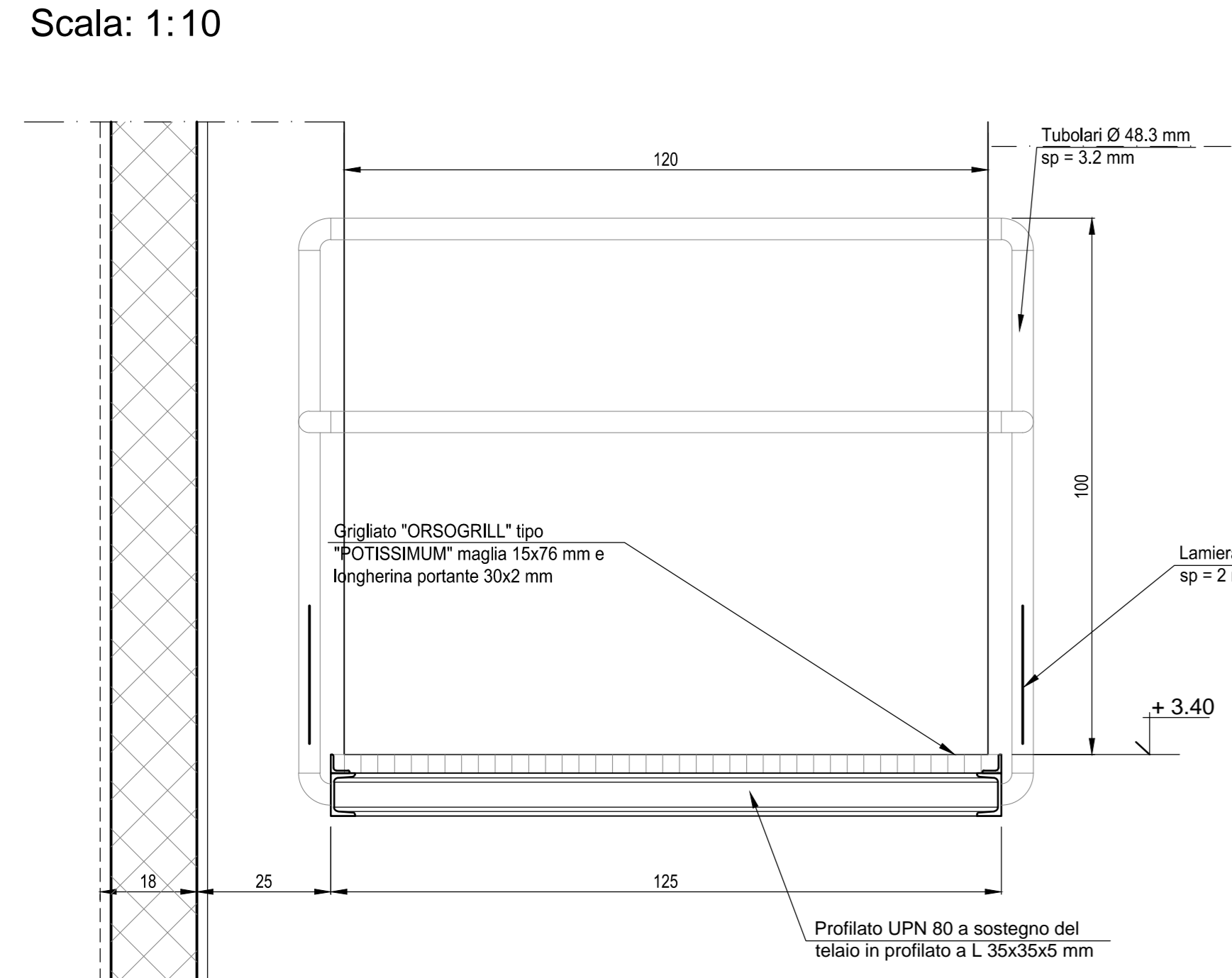
POZZETTO DI TERRA DI SEZIONAMENTO

Scala: 1:20



PARTICOLARE COSTRUTTIVO

Scala: 1:10



DETTAGLIO - B -

NOTA

- Tutte le dimensioni sono espresse in cm  
- Tutte le quote altimetriche sono espresse in metri

COMMITTENTE: **RFI** RETE FERROVIARIA ITALIANA GRUPPO FERROVIE DELLO STATO ITALIANE

ALTA SORVEGLIANZA: **ITALFERR** GRUPPO FERROVIE DELLO STATO ITALIANE

GENERAL CONTRACTOR: **COCV** Consorzio Cooperatori Integrati Valsici

INFRASTRUTTURE FERROVIARIE STRATEGICHE DEFINITE DALLA LEGGE OBIETTIVO N.443/01  
TRATTA A.V./A.C. TERZO VALICO DEI GIOVI  
PROGETTO DEFINITIVO

VAR0008 - SPECIFICHE TECNICHE INTEROPERABILITÀ  
FA1G - Fabbricato Antincendio (Fegino)  
Architettonico  
Sezioni Architettoniche e Dettagli Costruttivi

GENERAL CONTRACTOR <b>Cociv</b> Ing. N. Masero	DIRETTORE LAVORI	SCALA: VARE
COMMESSA <b>A301</b>	LOTTO <b>0X</b>	FASE <b>D</b>
ENTE <b>CV</b>	TIPO DOC. <b>AZ</b>	OPERAZIONE <b>FA1G0X</b>
PRODOTTORE <b>002</b>	REVISIONE <b>A</b>	

Rev.	Descrizione emissione	Redatto	Data	Verificato	Data	Progettista	Data	IL PROGETTISTA
A00	PRIMA EMISSIONE	COCV	19/05/2020	COCV	20/05/2020	A.Mancarella	21/05/2020	<b>COCV</b>
A01	Revisione interna	CADAWAY	14/07/2020	COCV	15/07/2020	A.Mancarella	15/07/2020	Dir. Tecnico Qualità e Sicurezza n. 0271 R

In. Est. Nome File: A301-01-D-CV-AZ-FA1G-01-002-001  
CLUP: F81H920000000008