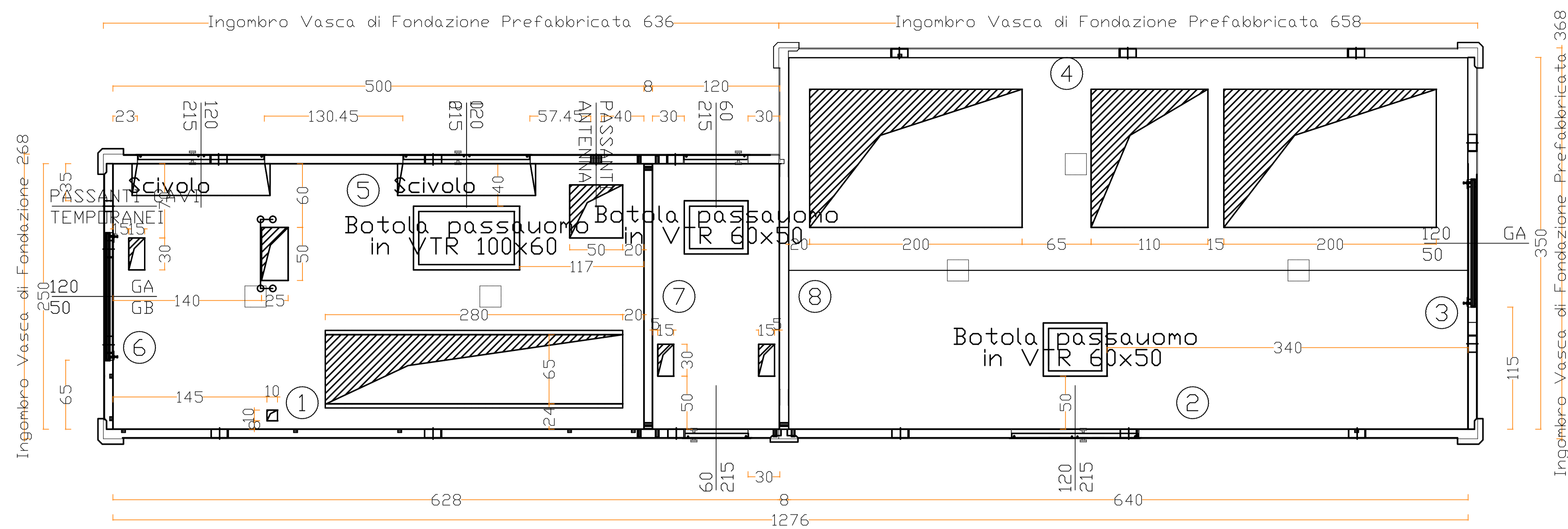
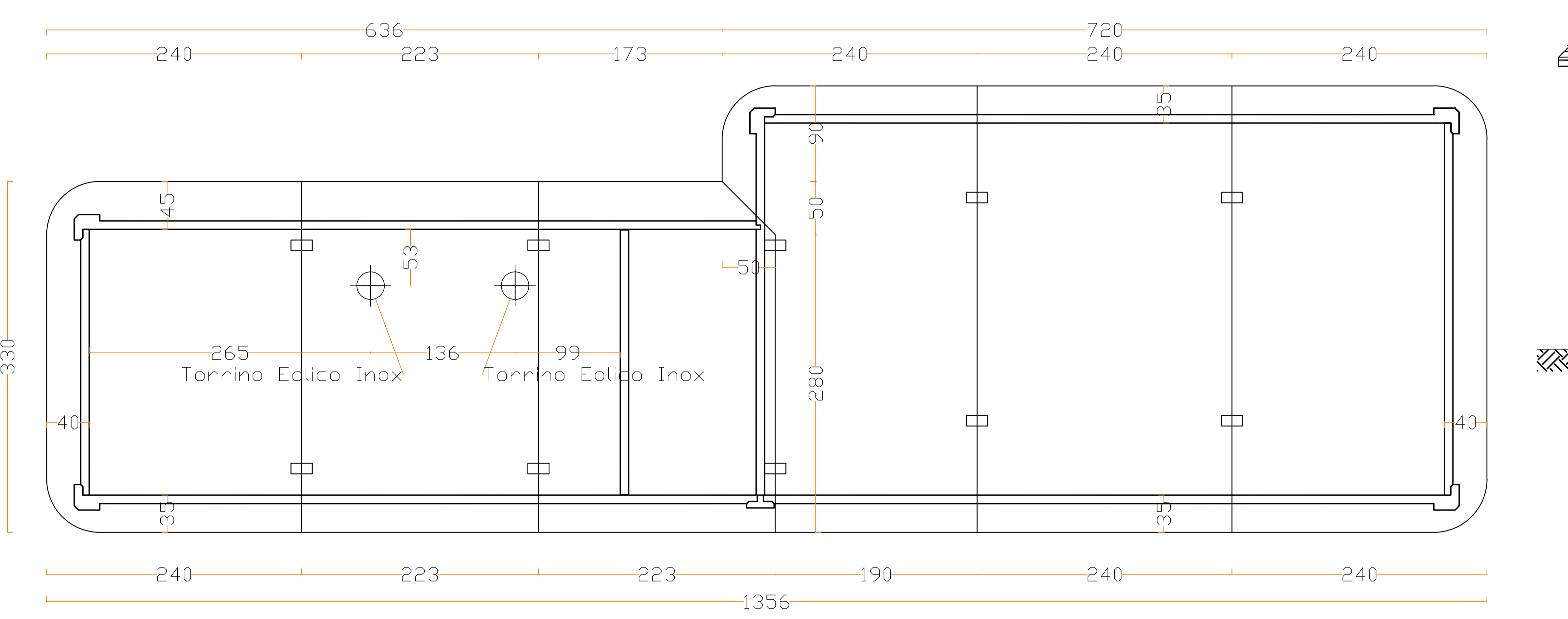


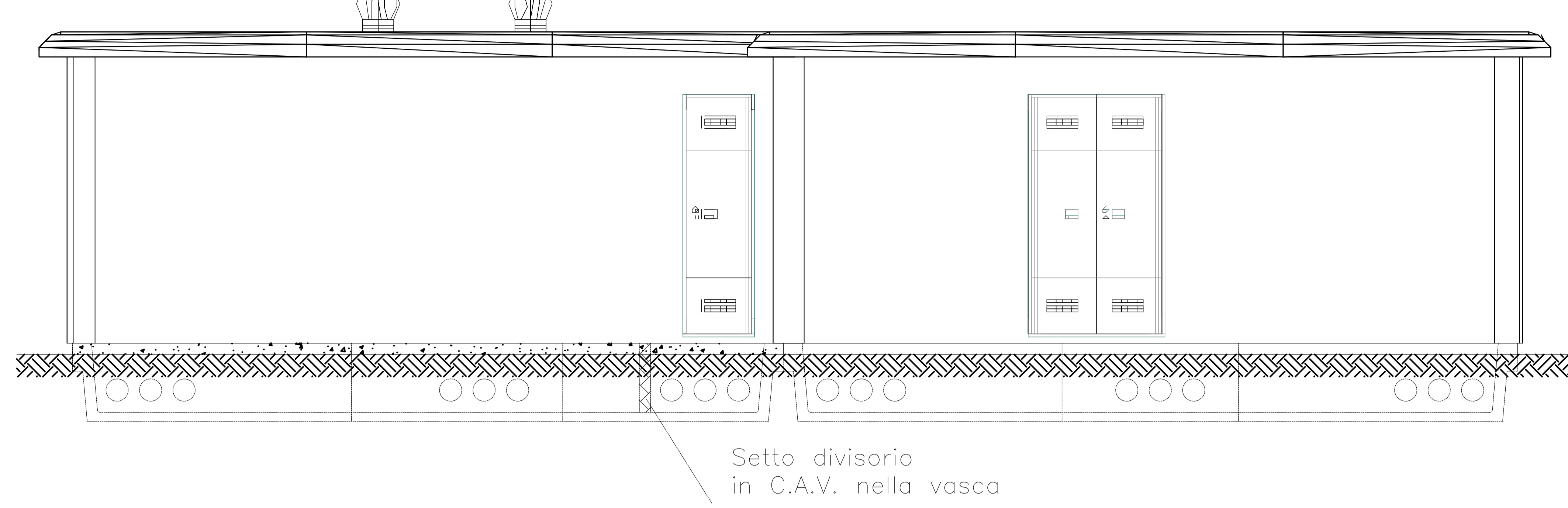
**PIANTA**  
Scala: 1:50



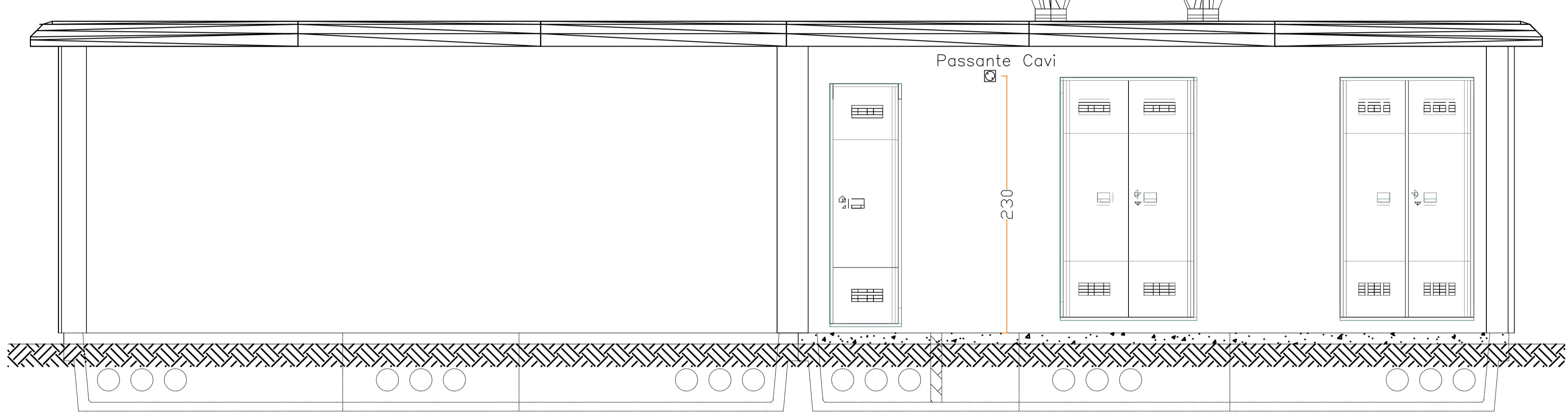
**PIANTA COPERTURA**  
Scala: 1:50



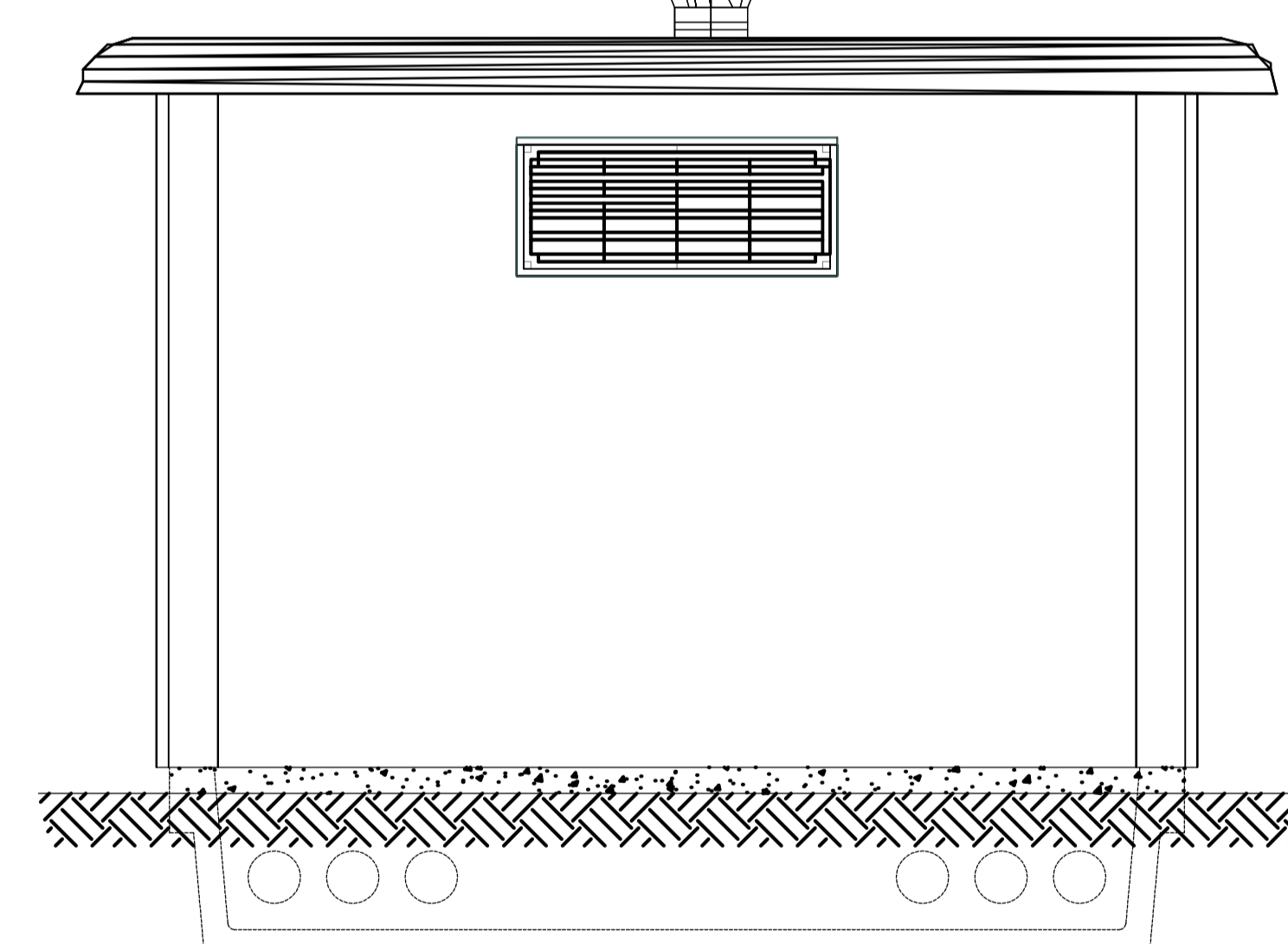
**PROSPETTO C**  
Scala: 1:50



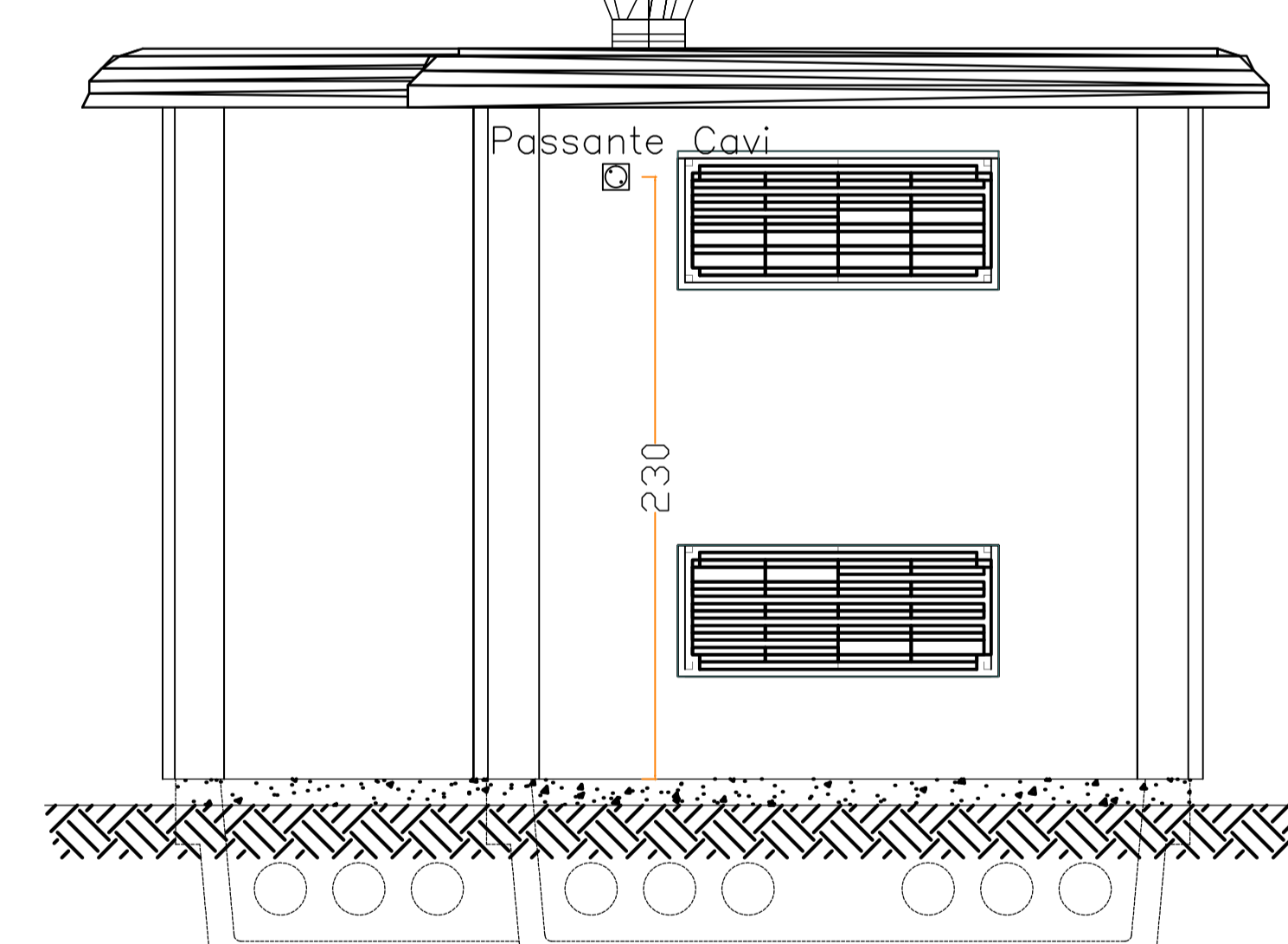
**PROSPETTO D**  
Scala: 1:50



**PROSPETTO A**  
Scala: 1:50



**PROSPETTO B**  
Scala: 1:50



**SPECIFICHE TECNICHE SERRAMENTI ESTERNI**

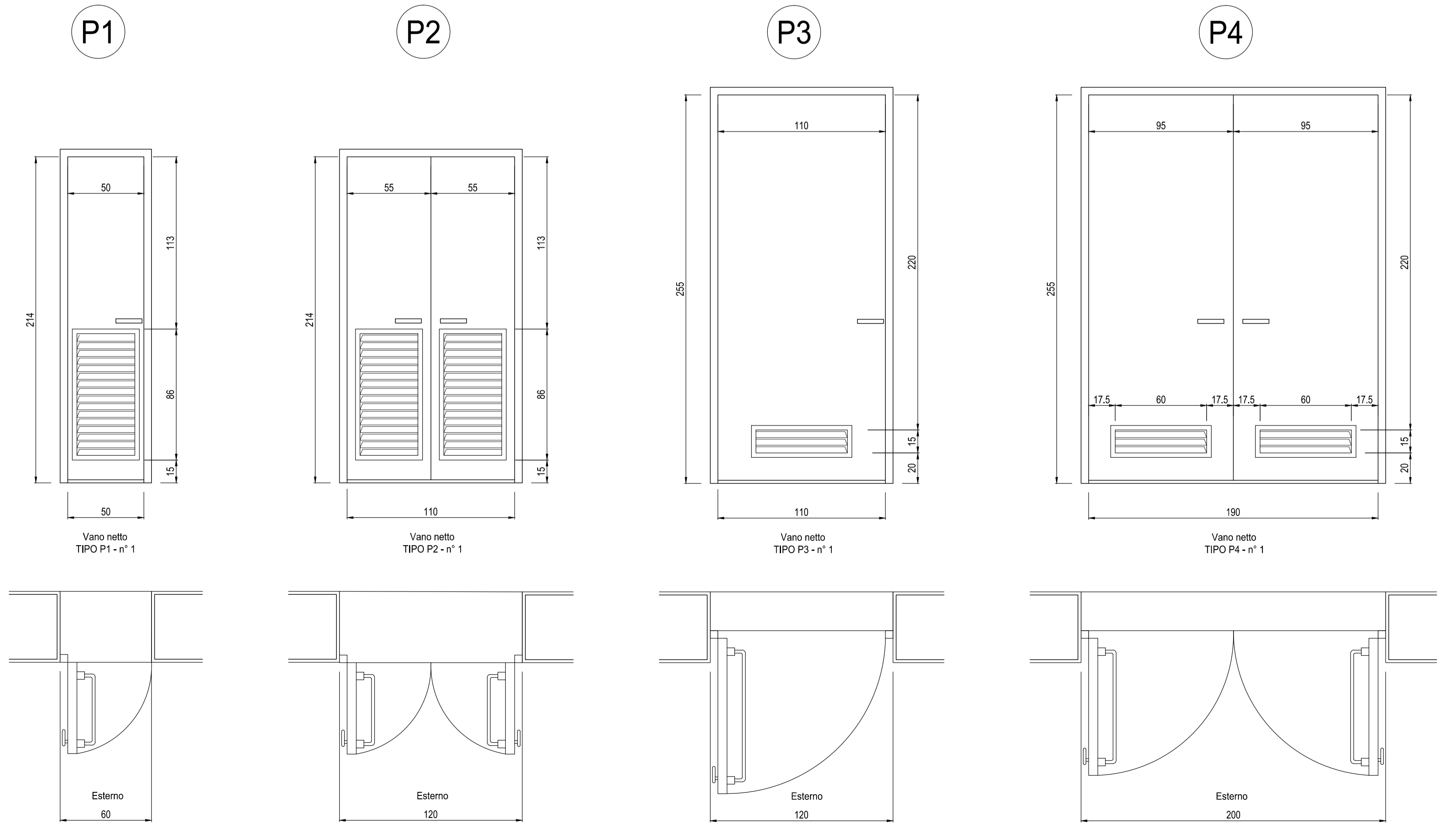
**TIPO P1**  
Porta esterna antiscasso con apertura antipanico a maniglione verso l'esterno a doppia anta 0,9 m, altezza 2,7 m, completa di:  
- controtelaio fisso perimetrale in lamiera di acciaio zincato pressopiegata completo di zanche murate;  
- battenti, sp. 50 mm, in doppia lamiera piana sp. 12/10 di mm con irrigidimenti interni di rinforzo;  
- guarnizioni semirigide in gomma, sul battente, atte a garantire la tenuta all'aria ed all'acqua;  
- cerniere a due ali in acciaio in numero di 3;  
- maniglia esterna a leva in nylon con anima in acciaio;  
- maniglione antipanico;  
- serratura esterna con mezzo giro correlata di 3 chiavi;  
- griglia di ventilazione con alette a gelosia fisse a passo 50 mm, rete antipilo, pannello di filtro facilmente estraibile, sostituibile o rigenerabile (classe F5 secondo UNI-EN 779) di tipo antiumo (allungata e bassa) di 0,6 x 0,80 m, posizionata in basso;  
- prevencinatura a polveri con finitura semilucidata;  
- installazione di inferriate esterne vedere: **NOTA INFISSI**

**TIPO P2**  
Porta esterna antiscasso con apertura antipanico a maniglione verso l'esterno a doppia anta 0,9 m, altezza 2,7 m, a renuta di fumo, completa di:  
- controtelaio fisso perimetrale in lamiera di acciaio zincato pressopiegata completo di zanche murate;  
- battenti, sp. 50 mm, in doppia lamiera piana sp. 12/10 di mm con irrigidimenti interni di rinforzo;  
- guarnizioni semirigide in gomma, sul battente, atte a garantire la tenuta all'aria ed all'acqua;  
- cerniere a due ali in acciaio in numero di 3;  
- maniglia esterna a leva in nylon con anima in acciaio;  
- maniglione antipanico;  
- serratura esterna con mezzo giro correlata di 3 chiavi;  
- congegno di autochiusura (a molla nelle cerniere o aereo);  
- griglia di ventilazione con alette a gelosia fisse a passo 50 mm, rete antipilo, pannello di filtro facilmente estraibile, sostituibile o rigenerabile (classe F7 secondo UNI-EN 779) di tipo antiumo (allungata e bassa) di 0,6 x 0,15 m, posizionata in basso;  
- prevencinatura a polveri con finitura semilucidata;  
- installazione di inferriate esterne vedere: **NOTA INFISSI**

**TIPO P3**  
Porta esterna antiscasso con apertura antipanico a maniglione verso l'esterno a doppia anta 0,9 m, altezza 2,7 m, completa di:  
- controtelaio fisso perimetrale in lamiera di acciaio zincato pressopiegata completo di zanche murate;  
- battenti, sp. 50 mm, in doppia lamiera piana sp. 12/10 di mm con irrigidimenti interni di rinforzo;  
- guarnizioni semirigide in gomma, sul battente, atte a garantire la tenuta all'aria ed all'acqua;  
- cerniere a due ali in acciaio in numero di 3;  
- maniglia esterna a leva in nylon con anima in acciaio;  
- maniglione antipanico;  
- serratura esterna con mezzo giro correlata di 3 chiavi;  
- griglia di ventilazione con alette a gelosia fisse a passo 50 mm, rete antipilo, pannello di filtro facilmente estraibile, sostituibile o rigenerabile (classe F5 secondo UNI-EN 779) di tipo antiumo (allungata e bassa) di 0,6 x 0,80 m, posizionata in basso;  
- prevencinatura a polveri con finitura semilucidata;  
- installazione di inferriate esterne vedere: **NOTA INFISSI**

**TIPO P4**  
Porta esterna antiscasso con apertura antipanico a maniglione verso l'esterno a doppia anta 0,9 m, altezza 2,7 m, a renuta di fumo, completa di:  
- controtelaio fisso perimetrale in lamiera di acciaio zincato pressopiegata completo di zanche murate;  
- battenti, sp. 50 mm, in doppia lamiera piana sp. 12/10 di mm con irrigidimenti interni di rinforzo;  
- guarnizioni semirigide in gomma, sul battente, atte a garantire la tenuta all'aria ed all'acqua;  
- cerniere a due ali in acciaio in numero di 3;  
- maniglia esterna a leva in nylon con anima in acciaio;  
- maniglione antipanico;  
- serratura esterna con mezzo giro correlata di 3 chiavi;  
- congegno di autochiusura (a molla nelle cerniere o aereo);  
- griglia di ventilazione con alette a gelosia fisse a passo 50 mm, rete antipilo, pannello di filtro facilmente estraibile, sostituibile o rigenerabile (classe F7 secondo UNI-EN 779) di tipo antiumo (allungata e bassa) di 0,6 x 0,15 m, posizionata in basso;  
- prevencinatura a polveri con finitura semilucidata;  
- installazione di inferriate esterne vedere: **NOTA INFISSI**

**ABACO SERRAMENTI**  
Scala: 1:20



**LEGENDA**  
Tubazione PVC Ø 160 raccolta acque meteoriche

**INCIDENZA FERRI:**  
Fondazioni 100 kg/m²  
Pilastri 120 kg/m²  
Travi 100 kg/m²  
Solaio 120 kg/m²

FINITURE ESTERNE	
PARETI	Intonaco esterno in malta cementizia tinteggiato al quarzoplastico colore grigio RAL 9002
SOGGIE	In Serizzo Spessore 3 cm
ZOCCOLO	In Serizzo Spessore 2 cm Altezza 30 cm
MARCIAPIEDE	tappetino di asfalto Sp. = 4 cm su massetto di CLS con cordolo di C.A.V. 12x25 cm

FINITURE INTERNE	
PAVIMENTI	Flottante in materiale incombustibile altezza utile sotto pavimento 70 cm
ZOCCOLINO	In PVC altezza 8 cm
PARETI	Intonaco civile tinteggiato lavabile

INDICAZIONE COLORI	
PARETI ESTERNE:	COLORE GRIGIO (RAL 9002)
PARETI INTERNE:	COLORE BIANCO (RAL 9016)
SERRAMENTI E OPERE IN FERRO:	COLORE BLU (RAL 5005)

- NOTE**
- Tutti i materiali e le finiture in cantiere dovranno essere conformi alle vigenti normative UNI e CE come richiesto dal Dgr n. 198 del 16 giugno 2017 Materiali da Costruzione
  - Tutte le dimensioni sono espresse in cm
  - Tutte le quote altimetriche sono espresse in metri

- NOTA INFISSI**
- Le inferriate devono essere posizionate in corrispondenza non solo delle porte e delle finestre, ma anche in corrispondenza di tutti i passaggi dove c'è possibilità di intrusione di persone/ragazzi quali griglie di aereazione, griglie di ventilazione, ecc. (dimensioni superiori a 15 cmx15 cm) che non presentino di per sé le caratteristiche antiscasso sopra riportate.
  - Le inferriate devono avere classe di resistenza R05 (UNI EN 1522:2011 "Porte pedonali, finestre, facciate continue, inferriate e chiusure oscuranti - Resistenza all'effrazione - Requisiti e classificazione")

**COMMITTENTE:**  
RFI  
RETE FERROVIARIA ITALIANA  
GRUPPO FERROVIE DELLO STATO ITALIANO

**ALTA SORVEGLIANZA:**  
ITALFERR  
GRUPPO FERROVIE DELLO STATO ITALIANO

**GENERAL CONTRACTOR:**  
COCIV  
Consulenti Costruttivi Impianti Valor

**INFRASTRUTTURE FERROVIARIE STRATEGICHE DEFINITE DALLA LEGGE OBBIETTIVO N.443/01**  
TRATTA A.V./A.C. TERZO VALICO DEI GIOVI  
PROGETTO DEFINITIVO

**VAR0008 - SPECIFICHE TECNICHE INTEROPERABILITÀ FAVR - Cabina Enel (Fegino)**  
Architettonico  
Planimetria e prospetti

**GENERAL CONTRACTOR:** COCIV  
**DIRETTORE LAVORI:** [ ]  
**SCALA:** VARI

COMMESSA	LOTTO	FASE	ENTE	TIPO DOC.	OPERAZIONE	PROG.	REV.
A301	00	D	CV	PZ	FAVROX	001	A

Rev.	Descrizione emissione	Autore	DATA	Verifica	Data	Progetto	Il Progettista
001	PRIMA EMISSIONE	COCIV	16/06/2020	COCIV	17/06/2020	A. BIANCHI	16/06/2020
002	Revisione interna	CADWAY	14/07/2020	COCIV	15/07/2020	A. BIANCHI	15/07/2020

Nome File: ANTI-SCASSO-FERRAMENTI-ESTERNI  
CLP: F19102000000008