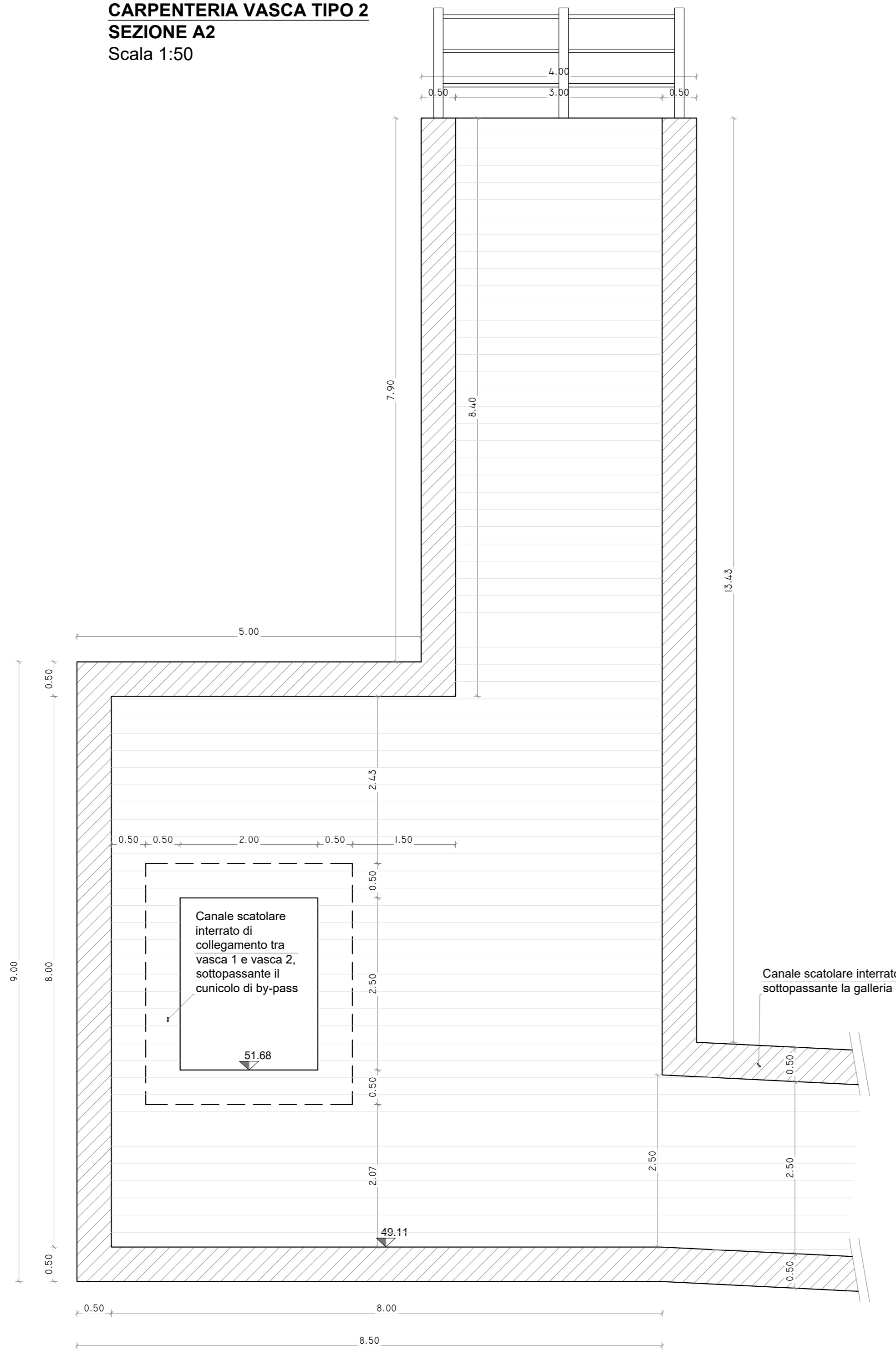
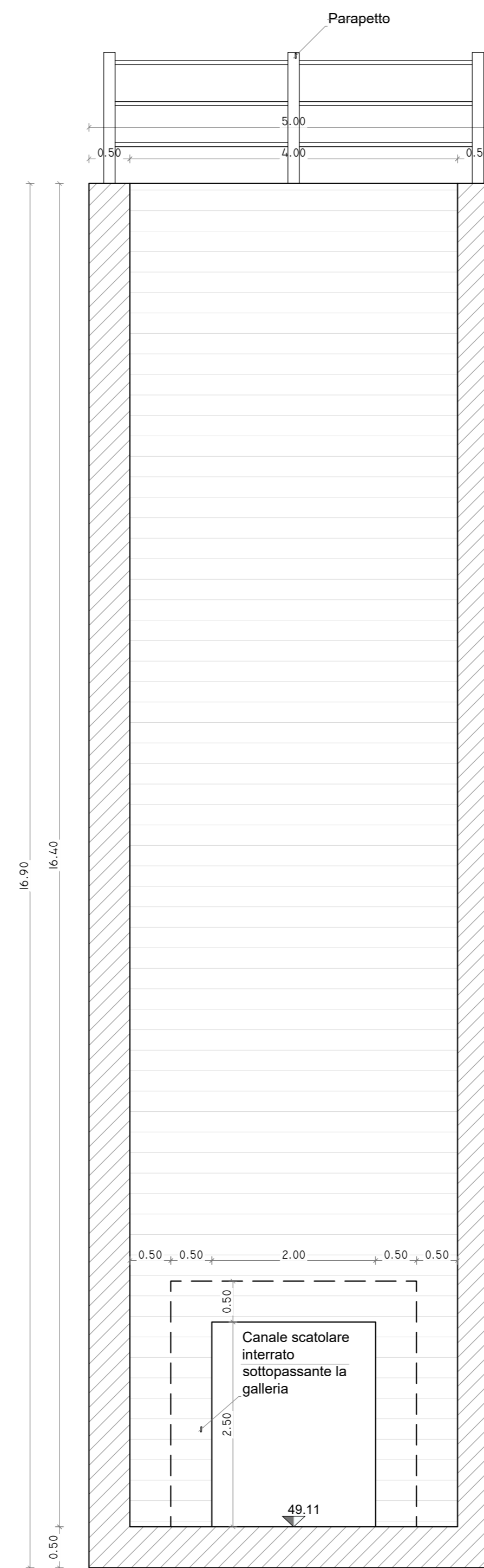


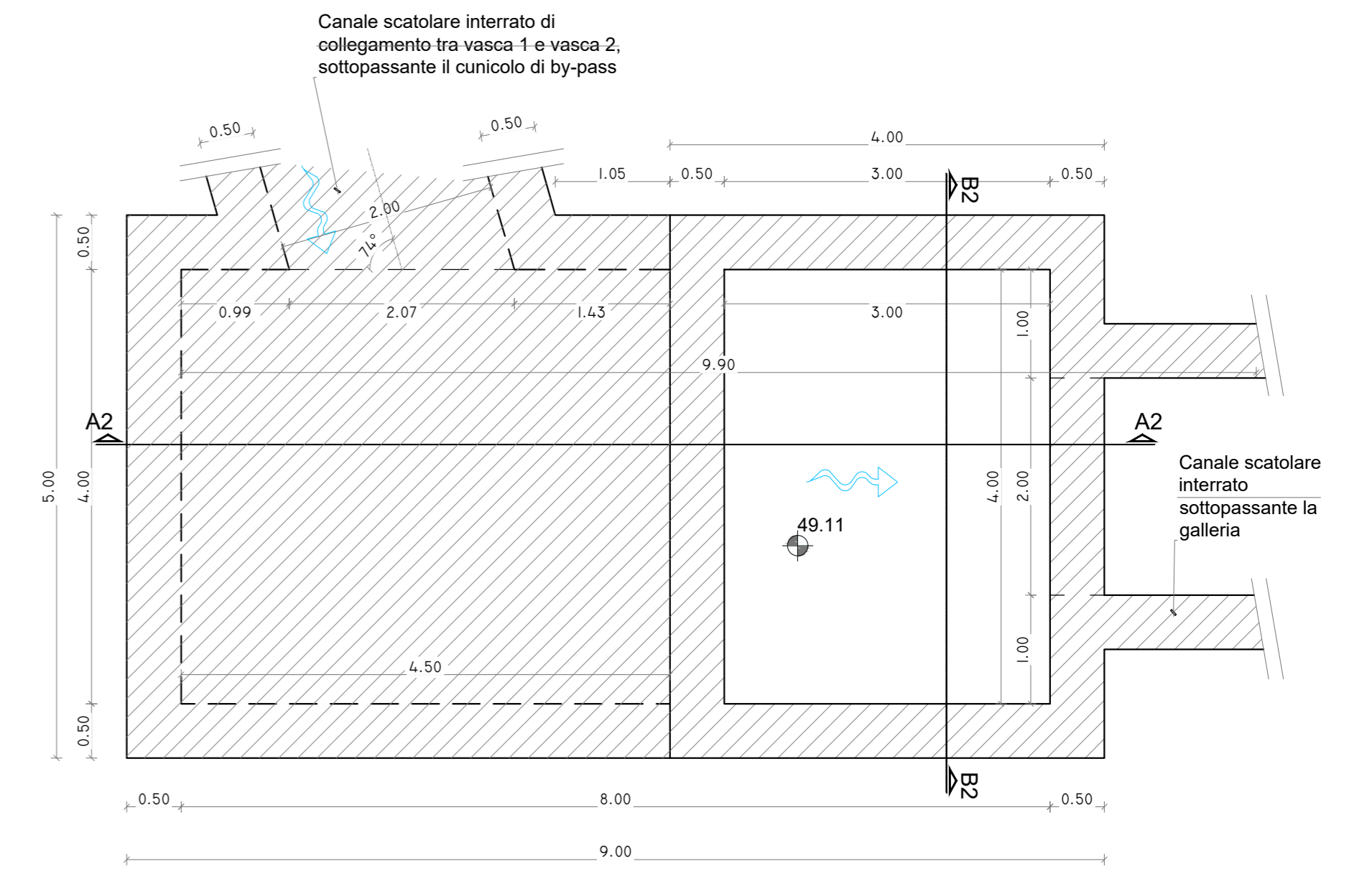
**CARPENTERIA VASCA TIPO 2
SEZIONE A2**
Scala 1:50



**CARPENTERIA VASCA TIPO 2
SEZIONE B2**
Scala 1:50



**CARPENTERIA VASCA TIPO 2
PLANIMETRIA**
Scala 1:50



CARATTERISTICHE DEI MATERIALI

STRUTTURE IN C.A.

Calcestruzzo a prestazione garantita
 Classe di resistenza: C32/40 ($R_{ck}=40\text{MPa}$)
 Tipo/classe di cemento: CEM II
 Aggregati:
 • Interferi $\geq 35\text{ mm}$ $D_{max} = 32\text{ mm}$
 • Interferi $< 35\text{ mm}$ $D_{max} = 20\text{ mm}$
 Classe di consistenza: S4
 Classe di esposizione: XF1
Acciaio
 B450 C
 $f_{yk}/f_{yk} \geq 1.15$
 $f_{yk}/f_{yk} < 1.35$
 $(f_{yk})_{minimale} = 450\text{ MPa}$
 $(f_{yk})_{minimale} = 540\text{ MPa}$
 $f_{yk} \geq (f_{yk})_{minimale}$
 $f_{yk} \geq (f_{yk})_{minimale}$
Copriferro Min. Netto 40 mm
Copriferro Min. Netto Getti Controterra:
 Terreno preparato: 40 mm
 Terreno non preparato: 70 mm
 Copriferro minimo garantito da distanziatori

INCIDENZA ARMATURE: 198 kg/m³

COMMITTENTE:



ALTA Sorveglianza:



GENERAL CONTRACTOR:



**INFRASTRUTTURE FERROVIARIE STRATEGICHE DEFINITE DALLA
LEGGE OBIETTIVO N.443/01**

**TRATTA A.V./A.C. TERZO VALICO DEI GIOVI
PROGETTO DEFINITIVO**

**VAR008 Specifiche tecniche interoperabilità
IMBOCCO GALLERIA NATURALE CAMPASSO LATO GENOVA
PIANTA E SEZIONI VASCA 2**

GENERAL CONTRACTOR Consorzio Cociv Ing. N. Meistro		DIRETTORE LAVORI		SCALA: 1:200
--	--	------------------	--	-----------------

COMMESSA A 3 0 1	LOTTO 0 X	FASE D	ENTE C V	TIPO DOC. A B	OPERA/DISCIPLINA GA 1 A 0 0	PROGR. 0 0 2	REV. B
----------------------------	---------------------	------------------	--------------------	-------------------------	---------------------------------------	------------------------	------------------

Rev.	Descrizione emissione	Redatto	Data	Verificato	Data	Progettista	Data	IL PROGETTISTA
A00	Prima emissione	ITEC A. Mancarella	19/07/2019	COCIV	19/07/2019	A. Mancarella	19/07/2019	
A01	Modifica tipologia calcestruzzo	ITEC A. Mancarella	12/06/2020	COCIV	12/06/2020	A. Mancarella	15/06/2020	
B00	Revisione a seguito istruttoria ITF	ITEC A. Mancarella	13/11/2020	COCIV	13/11/2020	A. Mancarella	13/11/2020	

n. Elab.

Nome File: A301-0X-D-CV-AB-GA1A-05-002-800

CUP: F81H92000000008