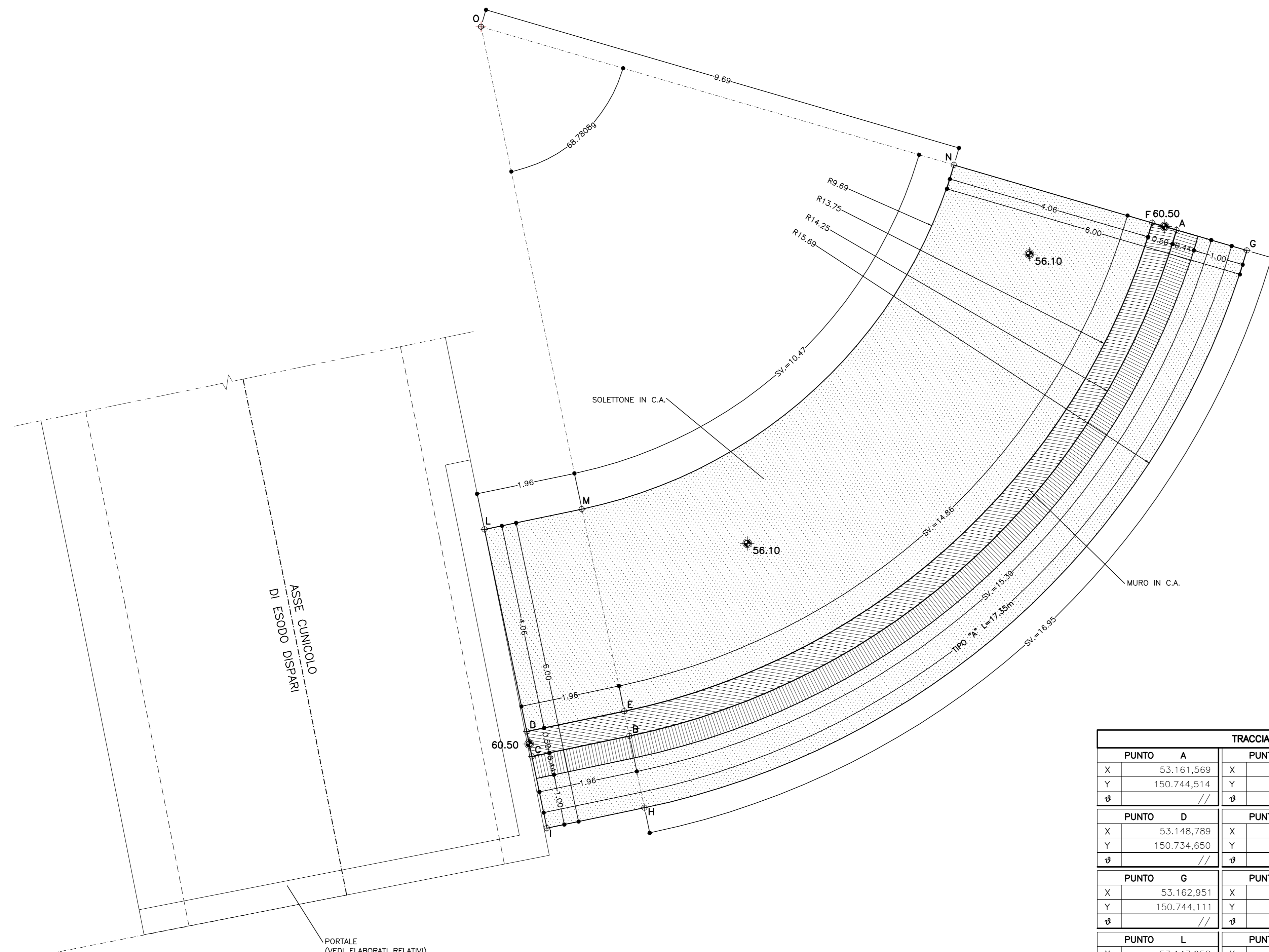
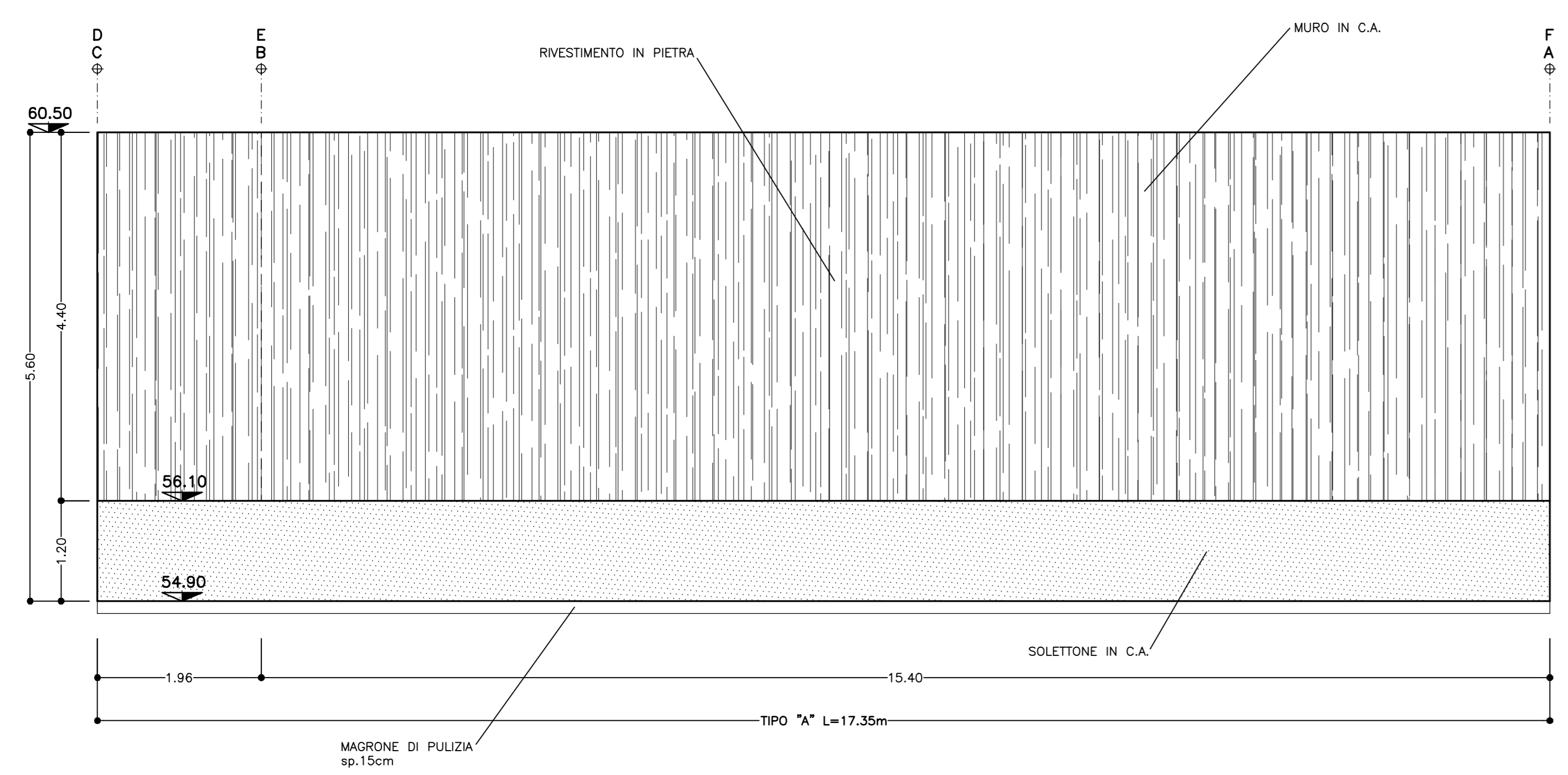


**PLANIMETRIA**  
SCALA 1:50

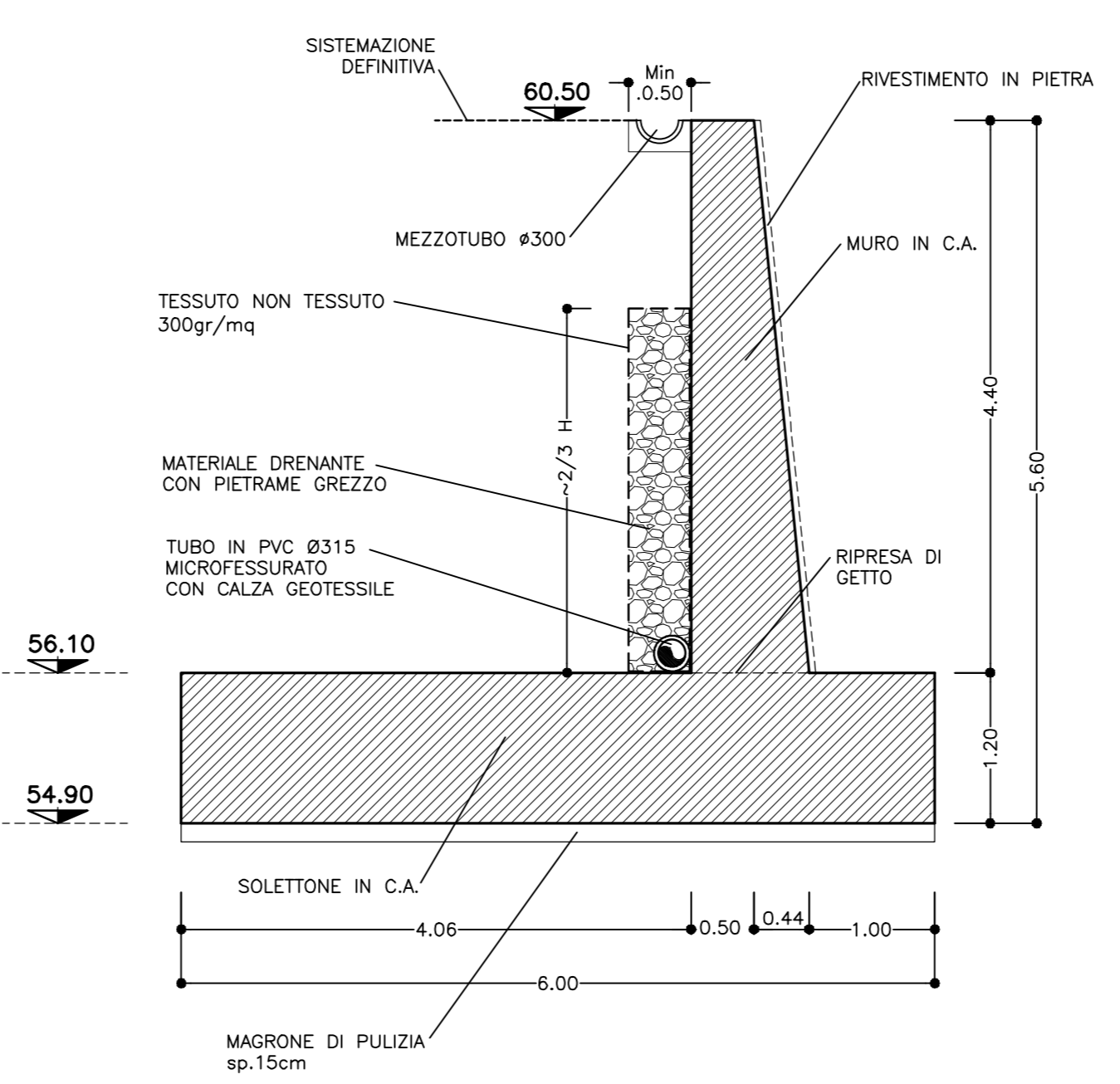


PROGR. 04+511.82  
CUNICOLO DI ESODO B.D.  
INIZIO GALLERIA ARTIFICIALE

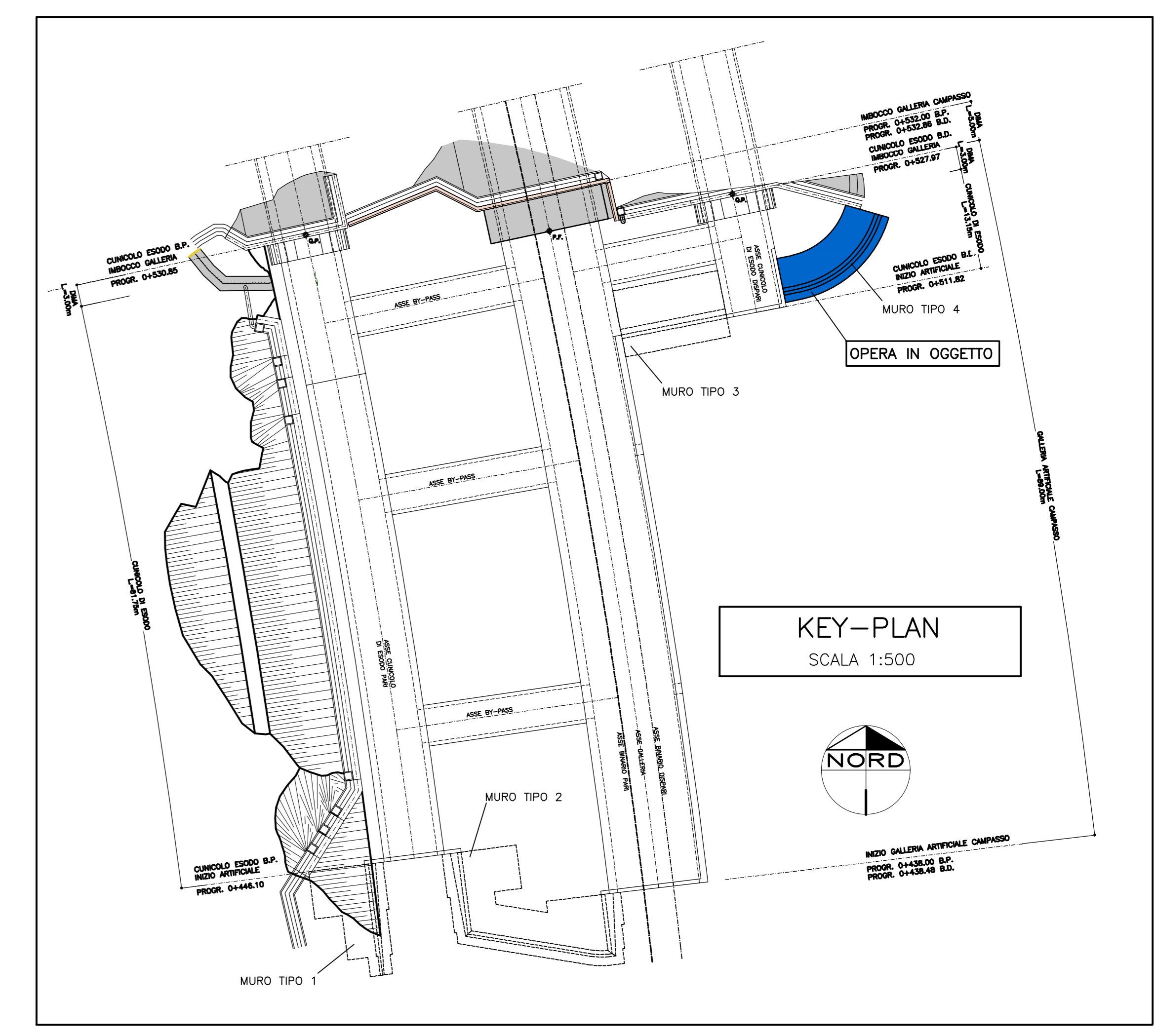
**SVILUPPATA**  
SCALA 1:50  
MURO TIPO "A"



**MURO TIPO "A"**  
SCALA 1:50  
SEZIONE TRASVERSALE



TRACCIAMENTO MURO					
PUNTO A		PUNTO B		PUNTO C	
X	53.161,569	X	53.150,808	X	53.148,892
Y	150.744,514	Y	150.734,562	Y	150.734,161
φ	//	φ	//	φ	//
PUNTO D		PUNTO E		PUNTO F	
X	53.148,789	X	53.150,705	X	53.161,089
Y	150.734,650	Y	150.735,051	Y	150.744,655
φ	//	φ	//	φ	//
PUNTO G		PUNTO H		PUNTO I	
X	53.162,951	X	53.151,103	X	53.149,186
Y	150.744,111	Y	150.733,152	Y	150.732,752
φ	//	φ	//	φ	//
PUNTO L		PUNTO M		PUNTO N	
X	53.147,958	X	53.149,874	X	53.157,192
Y	150.738,624	Y	150.739,025	Y	150.745,793
φ	//	φ	//	φ	//
PUNTO O					
X	53.147,891				
Y	150.748,510				
φ	//				



**TABELLA MATERIALI**

ACCIAIO	
ACCIAIO ARMATURE	B450C
RETE ELETTROCALDATA	B450C
CL.S	(con riferimento al CAPITOLATO DI COSTRUZIONE OPERE CIVILI)
MURI STRADALI ELEVAZIONI (parametro protetto da rivestimento in pietra)	
- CLASSE DI RESISTENZA	: C25/30
- CLASSE DI ESPOSIZIONE	: XC2
- CLASSE DI CONSISTENZA SLUMP	: S3+S5
- DIAMETRO MAX AGGREGATO	: 32 mm
- CLASSE CONTENUTO CLORURI	: Cl 0.2
MAGRONE DI PULIZIA	- Resistenza media : Rm ≥ 15 MPa - Contenzuto min cemento : 150 Kg/mc

**NOTA:** - PER TUTTO QUANTO NON INDICATO SI FACCIA RIFERIMENTO AL CAPITOLATO OPERE CIVILI

INCIDENZA	ARMATURA
MURO	60 Kg/mc

COMMITTENTE: **RFI** RETE FERROVIARIA ITALIANA GRUPPO FERROVIE DELLO STATO ITALIANE

ALTA SORVEGLIANZA: **ITALFERR** GRUPPO FERROVIE DELLO STATO ITALIANE

GENERAL CONTRACTOR: **COCIV** Consorzio Coibentamenti Integrati Valchi

INFRASTRUTTURE FERROVIARIE STRATEGICHE DEFINITE DALLA LEGGE OBIETTIVO N.443/01  
TRATTA A.V./A.C. TERZO VALICO DEI GIOVI  
PROGETTO DEFINITIVO

VAR0008 - Specifiche tecniche interoperabilità  
GA1A - Galleria Naturale Campasso - Imbocco Sud  
Muro di imbocco tipo 4

GENERAL CONTRACTOR: **Cociv** Ing. N. Masetto

DIRETTORE LAVORI: \_\_\_\_\_

SCALA:

COMMESSA: **A301** LOTTO: **0X** FASE: **D** ENTE: **CV** TIPO DOC: **AZ** OPERA/DISCIPLINA: **GA1A00** PROGE: **005** REV: **A**

Rev.	Descrizione emissione	Redatto	Data	Verificato	Data	Progettista	Data	IL PROGETTISTA
A00	Prima emissione	[Signature]	15/06/2020	[Signature]	17/06/2020	A. Manegretta	19/06/2020	[Signature]

Nome File: A301-00-CV-AZ-GA1A-00-005-A00  
CUP: F84H00000000000