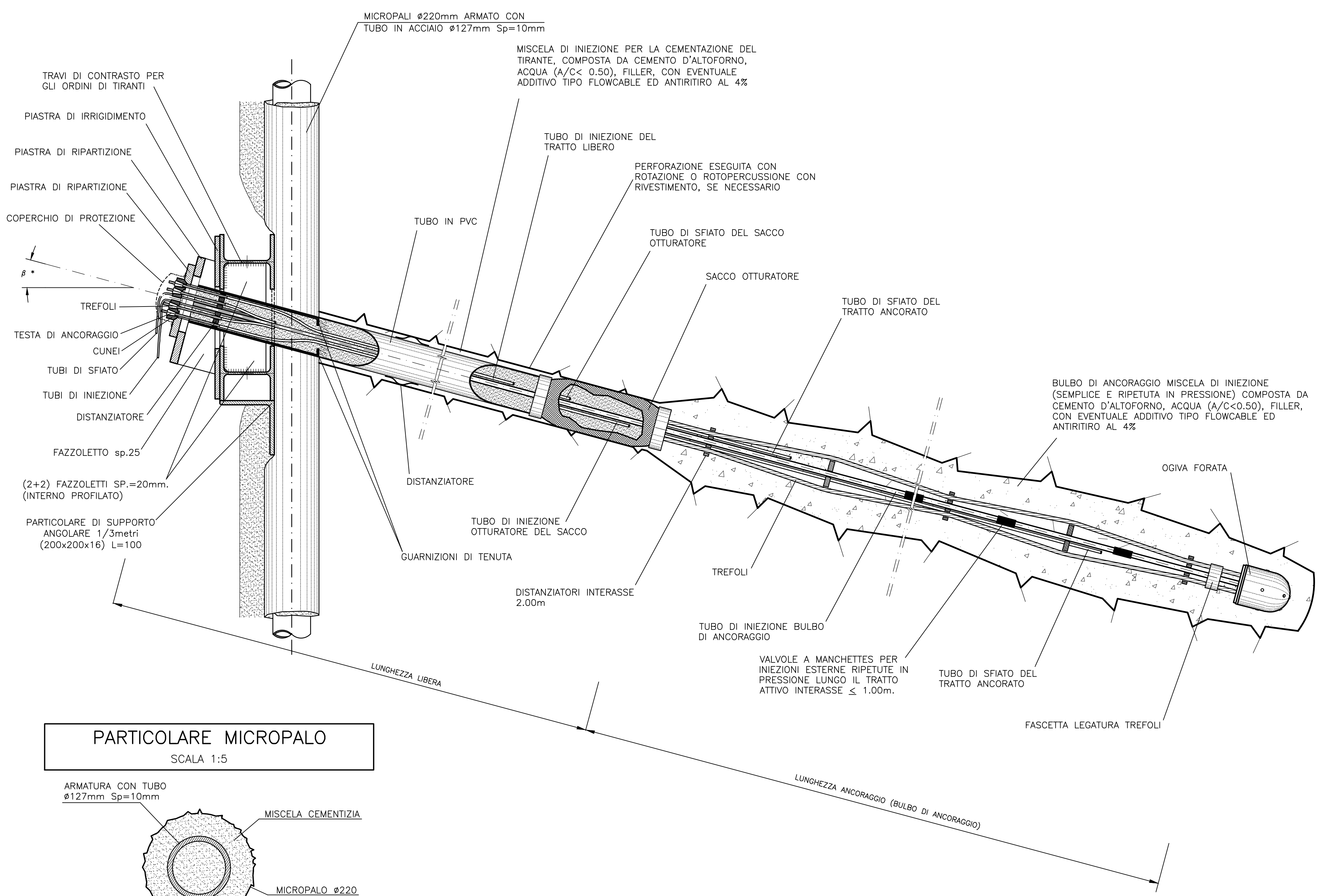
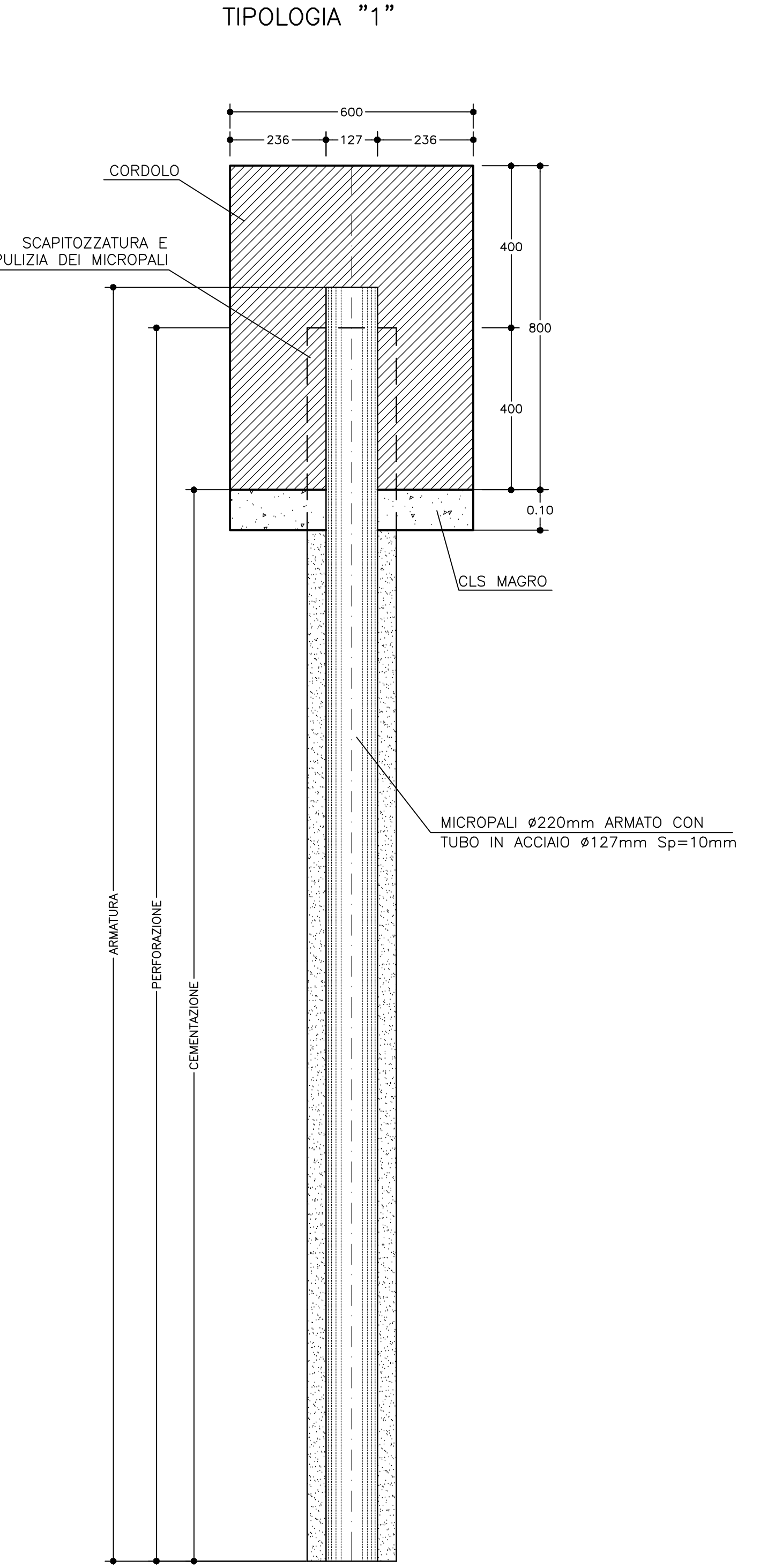


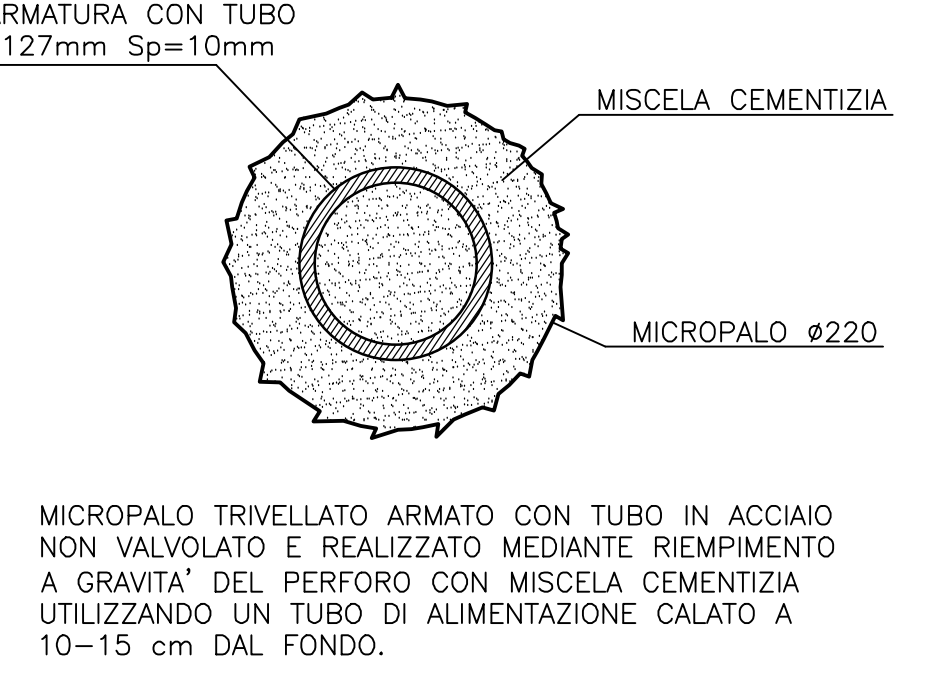
**PARTICOLARE TIRANTE**  
SCALA 1:10



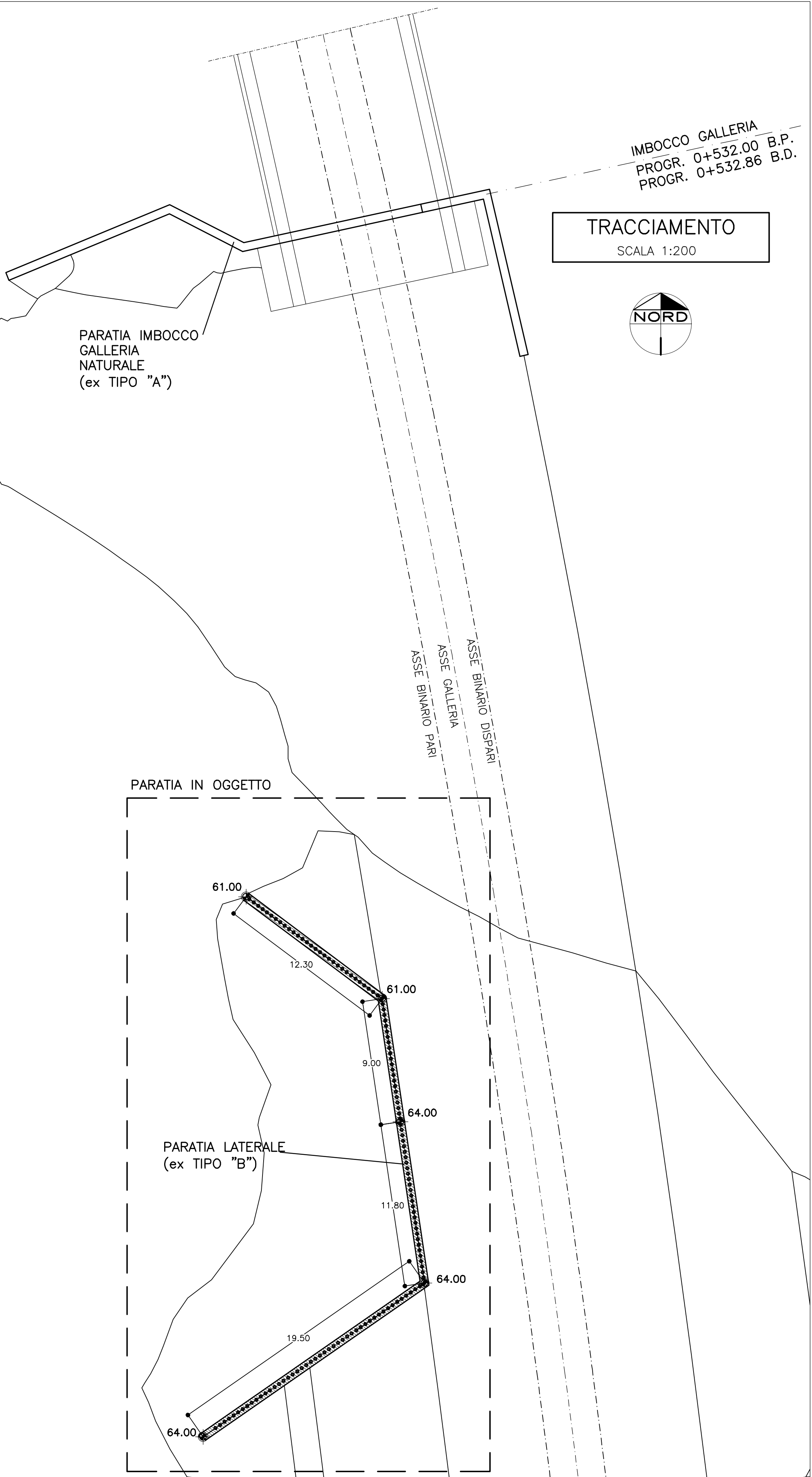
**PARTICOLARE TIPO MICROPALO**  
SCALA 1:10  
TIPOLOGIA "1"



**PARTICOLARE MICROPALO**  
SCALA 1:5



MICROPALO TRIVELLATO ARMATO CON TUBO IN ACCIAIO NON VALVOLATO E REALIZZATO MEDIANTE RIEMPIMENTO A GRAVITA' DEL PERFORO CON MISCELA CEMENTIZIA UTILIZZANDO UN TUBO DI ALIMENTAZIONE CALATO A 10-15 cm DAL FONDO.



**TABELLA MATERIALI**

ACCIAIO	ACCIAIO ARMATURE (copri ferro 5cm)	B450C
	RETE ELETTRICADDA	B450C
	ACCIAIO TRAVI DI CORREA	S275 o superiore
	ACCIAIO CALASTRELLI	S275 o superiore
	ACCIAIO TUBI METALLICI MICROPALI	S235 o superiore
	ACCIAIO PIASTRE FAZZOLETTI	S235 o superiore
SPRITZ-BETON	- cemento tipo	42.5
	- resistenza media su carote h/ø=1	ø 48h >= 13 MPa
	- diametro max aggregato	12 mm
	- rapporto A/C max in peso	0.5
CLS	(con riferimento al CAPITOLATO DI COSTRUZIONE OPERE CIVILI)	
	TRAVE DI TESTATA	C25/S0, TIPO CEM. IIV, X0, S4
MAGRONE DI PULIZIA	- Resistenza media : f <sub>cm</sub> >= 15 MPa	
	- Contrasto min cemento : 1300 Kg/mc	
MICROPALI	- MISCELA PER INIEZIONI Rok	: >= 25 MPa
	- CEMENTO	: 800 kg/mc
	- RAPPORTO A/C MAX IN PESO	: 0.6
TIRANTI	- TREFOLI IN ACCIAIO ARMONICO	: f <sub>pk</sub> >= 1860 MPa
		: f <sub>pk</sub> (1) >= 1670 MPa
	- MISCELA DI INIEZIONE	: Rok >= 25 MPa
	PER TIRANTI	: A/C <= 0.5
		: ADDITIVI FLUIDIFICANTI
		: massa volumica >= 1.75 g/cm <sup>3</sup>
BARBACANI	Tubi in PVC øint.>= 150 Sp >= 3mm	caratteristiche meccaniche conformi alla norma DIN 1187
DIAMETRO PERFORAZIONI	MICROPALI	>= Ø220
	TIRANTI FINO A 5 TREFOLI	>= Ø150
	TIRANTI OLTRE I 5 TREFOLI	>= Ø180
NOTA:	- PER TUTTO QUANTO NON INDICATO SI FACCIA RIFERIMENTO AL CAPITOLATO OPERE CIVILI	
	- ELABORATO DI RIFERIMENTO: "OPERE DI LINEA-CARATTERISTICHE DEI MATERIALI E NOTE" (cod.051+00+E-00+11-00000-002)	
	- PER TUTTI I DETTAGLI D'IMPERMEABILIZZAZIONE SI VEDA L'ELABORATO RELATIVO	

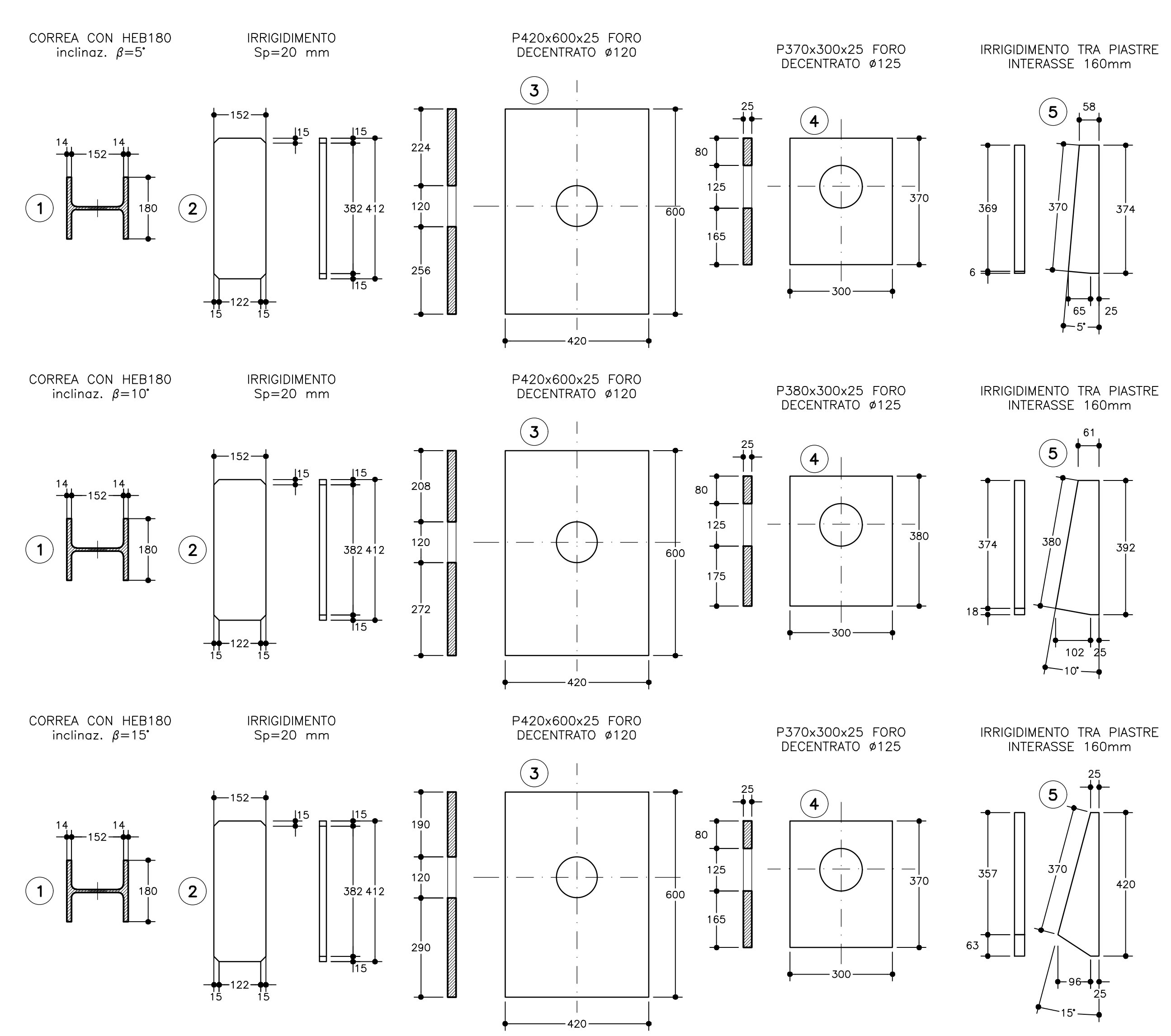
**NOTA BENE**

- EVENTUALI DIFFERENZE TRA LE MISURE TOTALI E LE SOMMAREE DELLE MISURE PARZIALI SONO DOVUTE AGLI ARROTONDAMENTI AUTOMATICI DI AUTOCAD

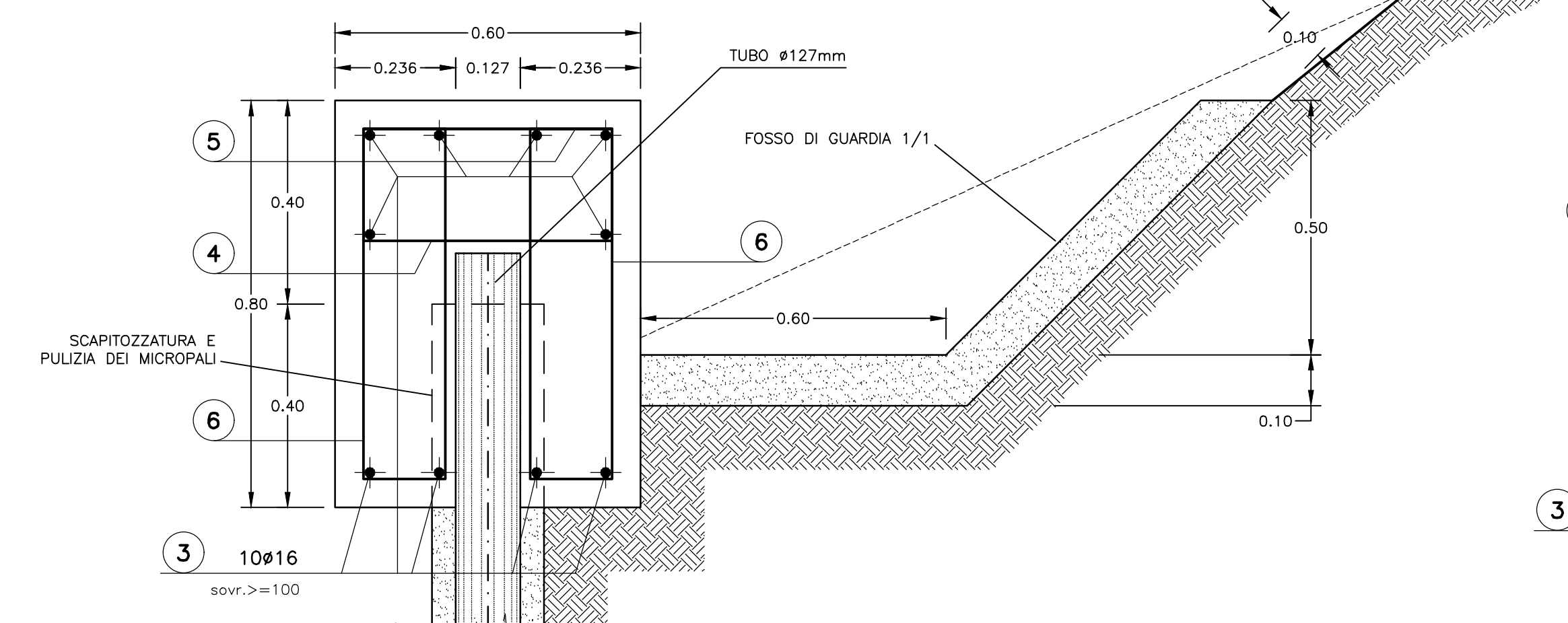
**INCIDENZE**

TRAVE CORONAMENTO: 110 Kg/mc

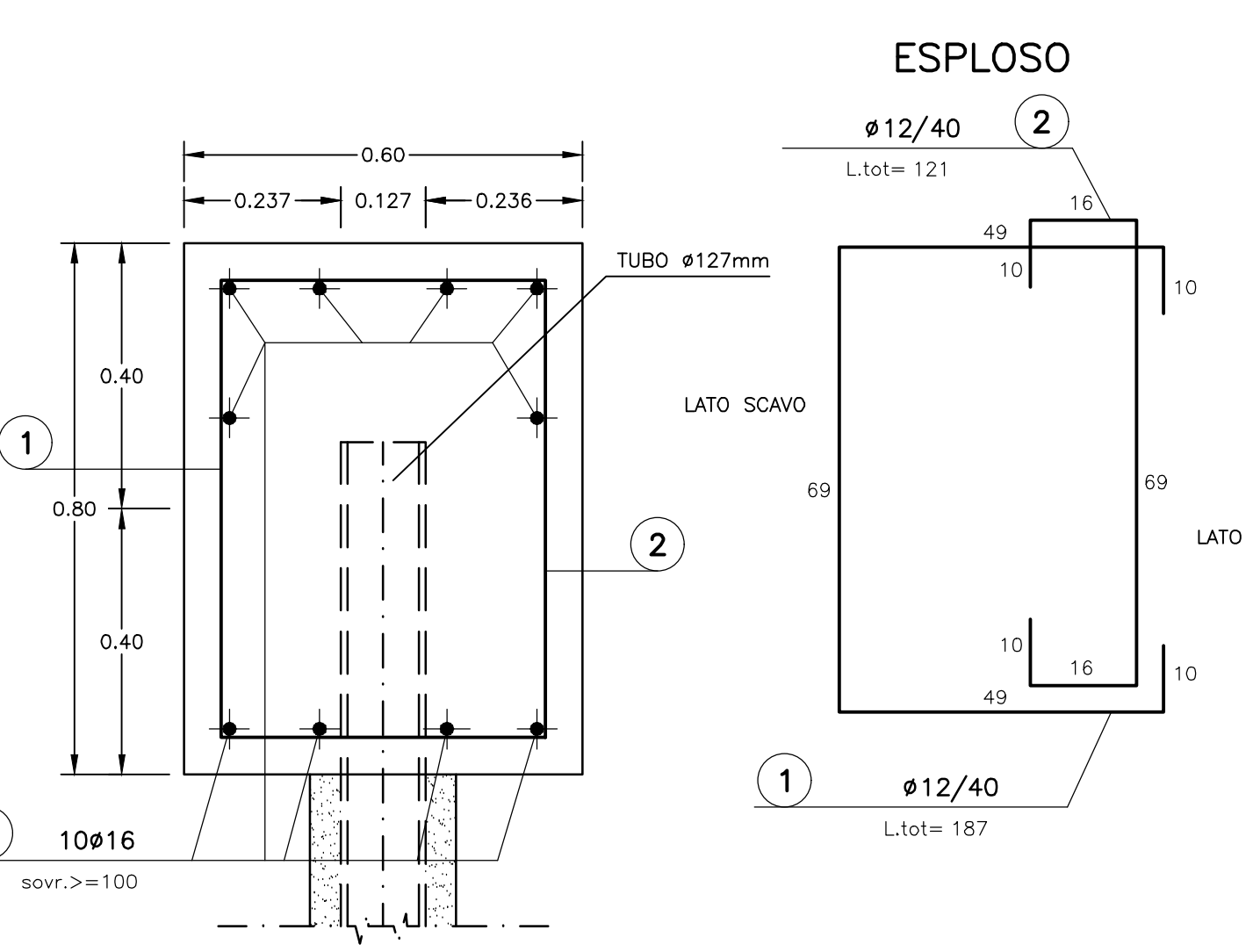
**ELEMENTI COMPONENTI L'ANCORAGGIO DEI TIRANTI E DELLE CORREE**  
SCALA 1:10



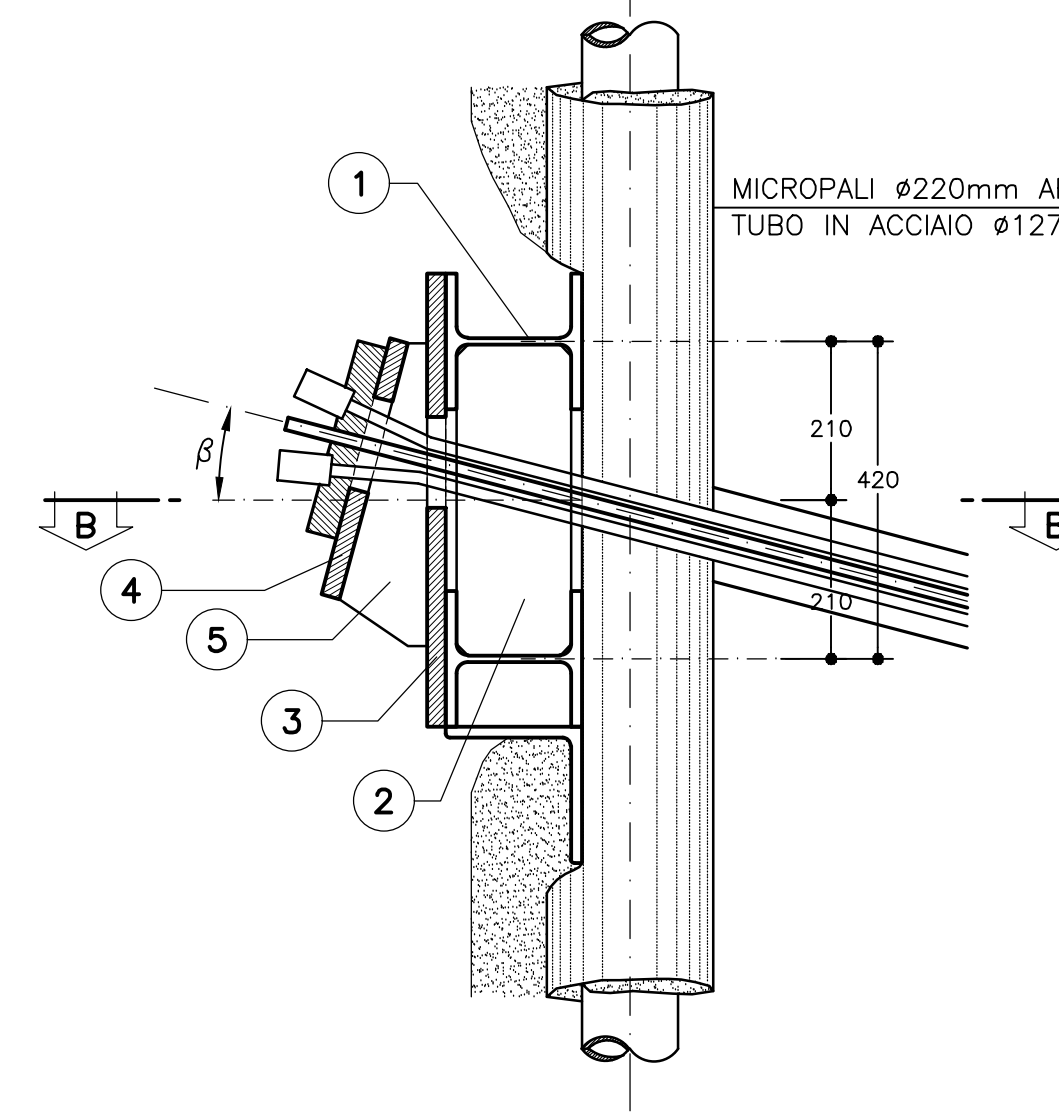
**PARTICOLARE TRAVE DI TESTATA CON MICROPALO**  
SCALA 1:10



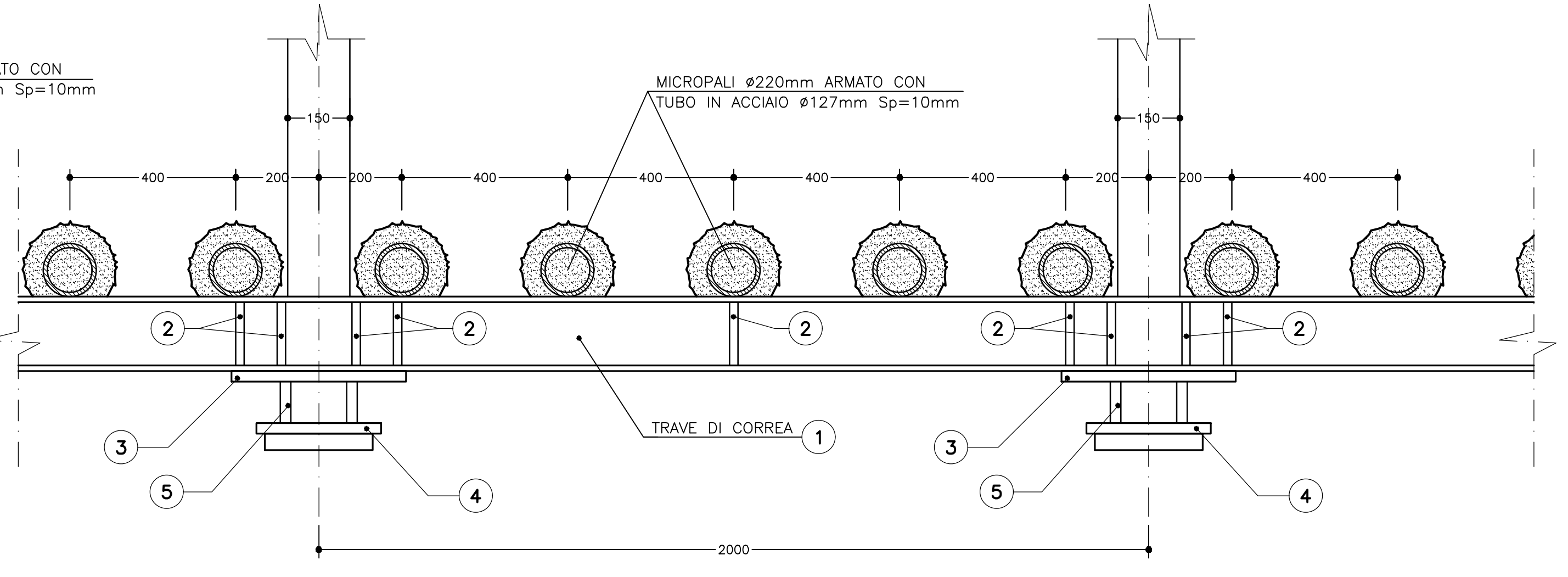
**PARTICOLARE TRAVE DI TESTATA**  
SCALA 1:10



**SEZIONE CORREA-TIRANTE**  
SCALA 1:10



**SEZIONE B-B**  
SCALA 1:10



COMMITTENTE: **RFI** (Rete Ferroviaria Italiana) GRUPPO FERROVIE DELLO STATO ITALIANO

ALTA SORVEGLIANZA: **ITALFERR** (Gruppo Ferrovie dello Stato Italiane)

GENERAL CONTRACTOR: **COCIV** (Consorzio Costruttori Italiani)

INFRASTRUTTURE FERROVIARIE STRATEGICHE DEFINITE DALLA LEGGE OBIETTIVO N.44/01  
TRATTA A.V.A.C. TERZO VALICO DEI GIOVI  
PROGETTO DEFINITIVO

VAR0008 - Specifiche tecniche interoperabilità  
GA1A - Galleria Naturale Campasso - Imbocco Sud  
Zona area sicura Fegino  
Paratia laterale (ex paratia B) - Particolari costruttivi

GENERAL CONTRACTOR	DIRETTORE LAVORI	SCALA:					
Cociv Ing. N. Maresca		vari					
COMMESSA	LOTTO	FASE	EMITE	TIPO DOC.	OPERADISCIPLINA	PROGR.	REV.
A301	0X	D	CV	BZ	GA1A00	003	A
PROGETTAZIONE							
Rev.	Descrizione emissione	Redatto	Data	Verificato	Data	Progettista	Data
A00	Prima emissione	ROCCASOL	15/09/2020	ROCCASOL	17/09/2020	A. Manfellotto	18/09/2020

In. Elab. Nome File: 430-01-01-02-GA1A-0003-02 CUP: F49H0200000000