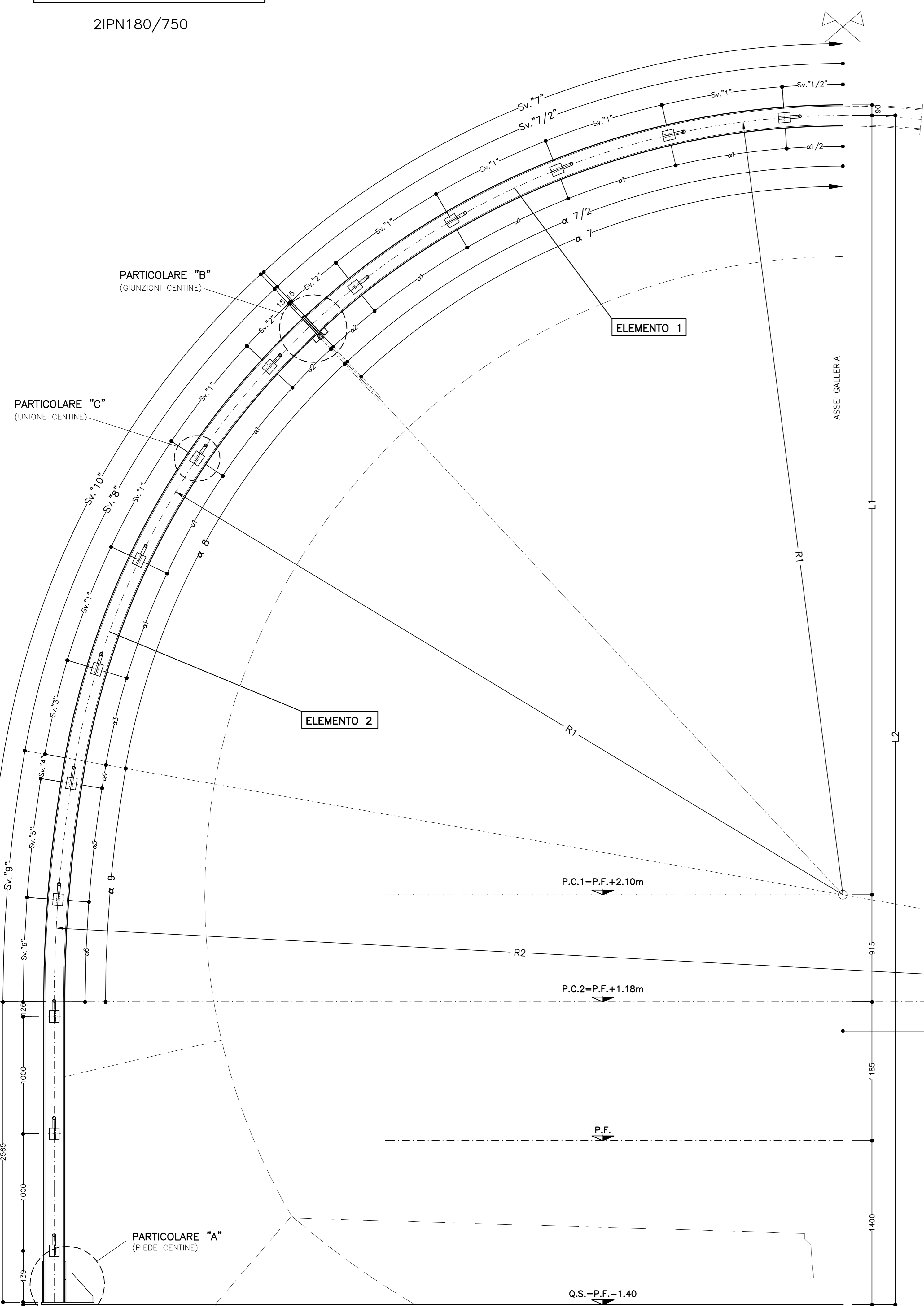


CARPENTERIA CENTINA

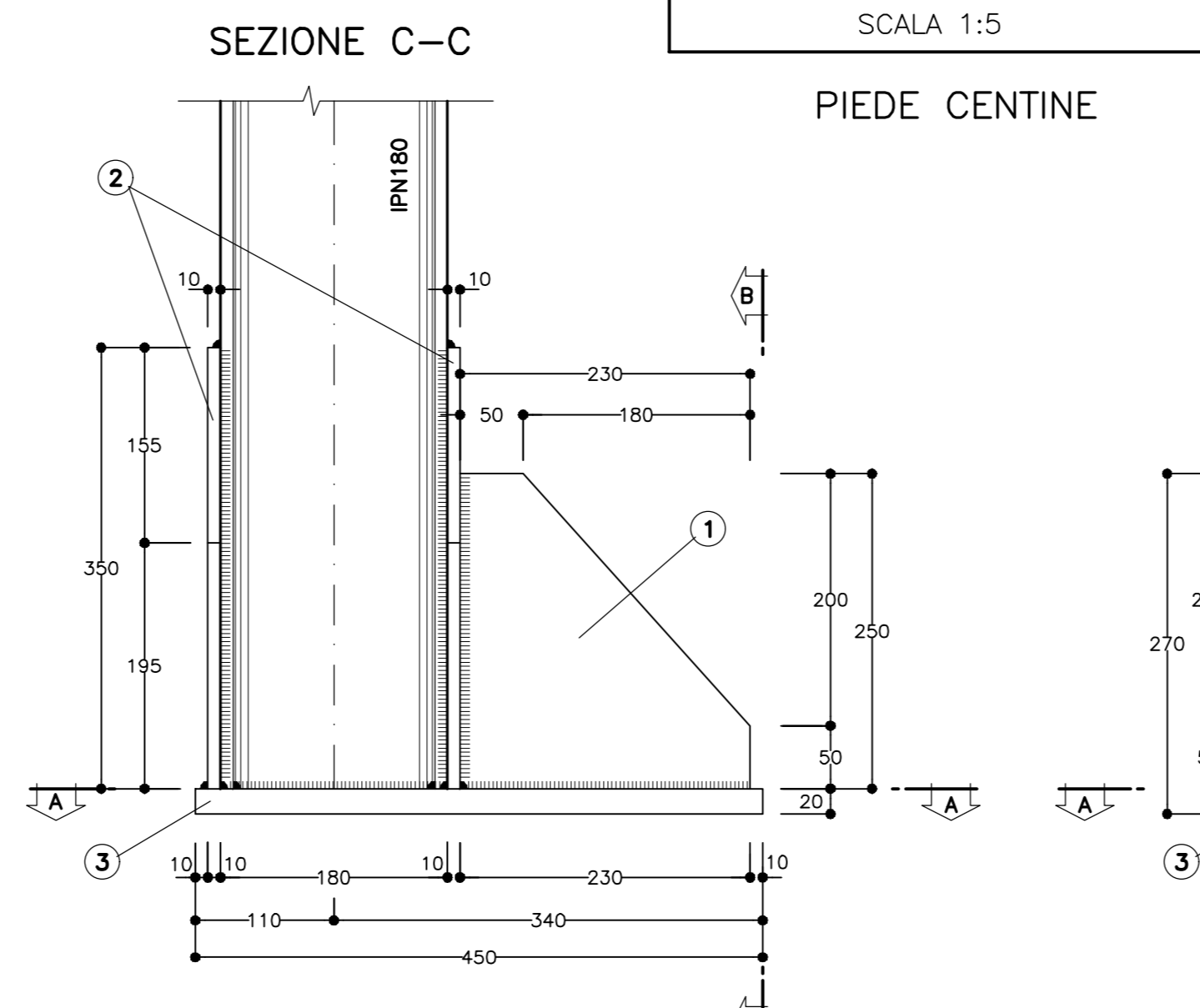
SCALA 1:20

2IPN180/750



PARTICOLARE "A"

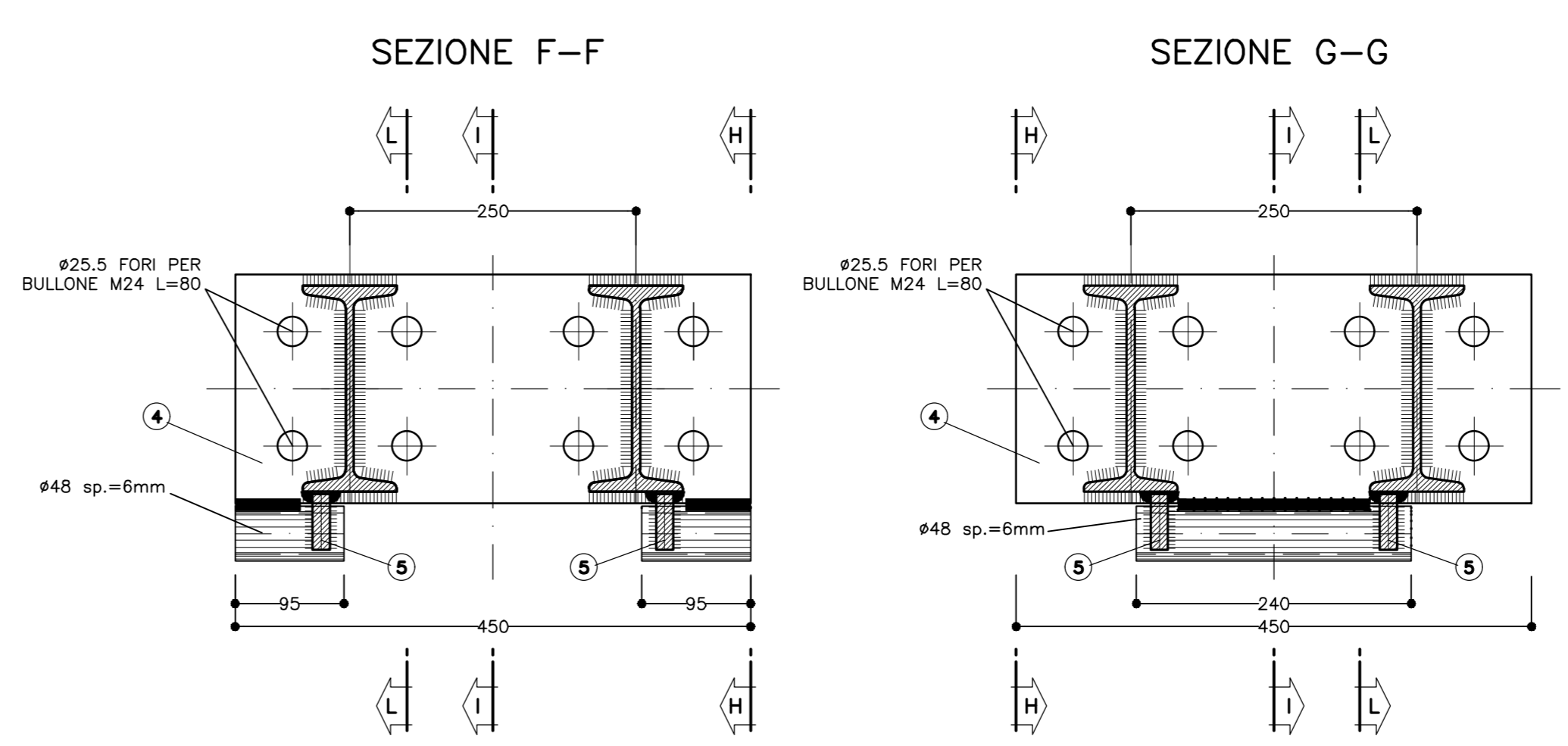
SCALA 1:5



PARTICOLARE "B"

SCALA 1:5

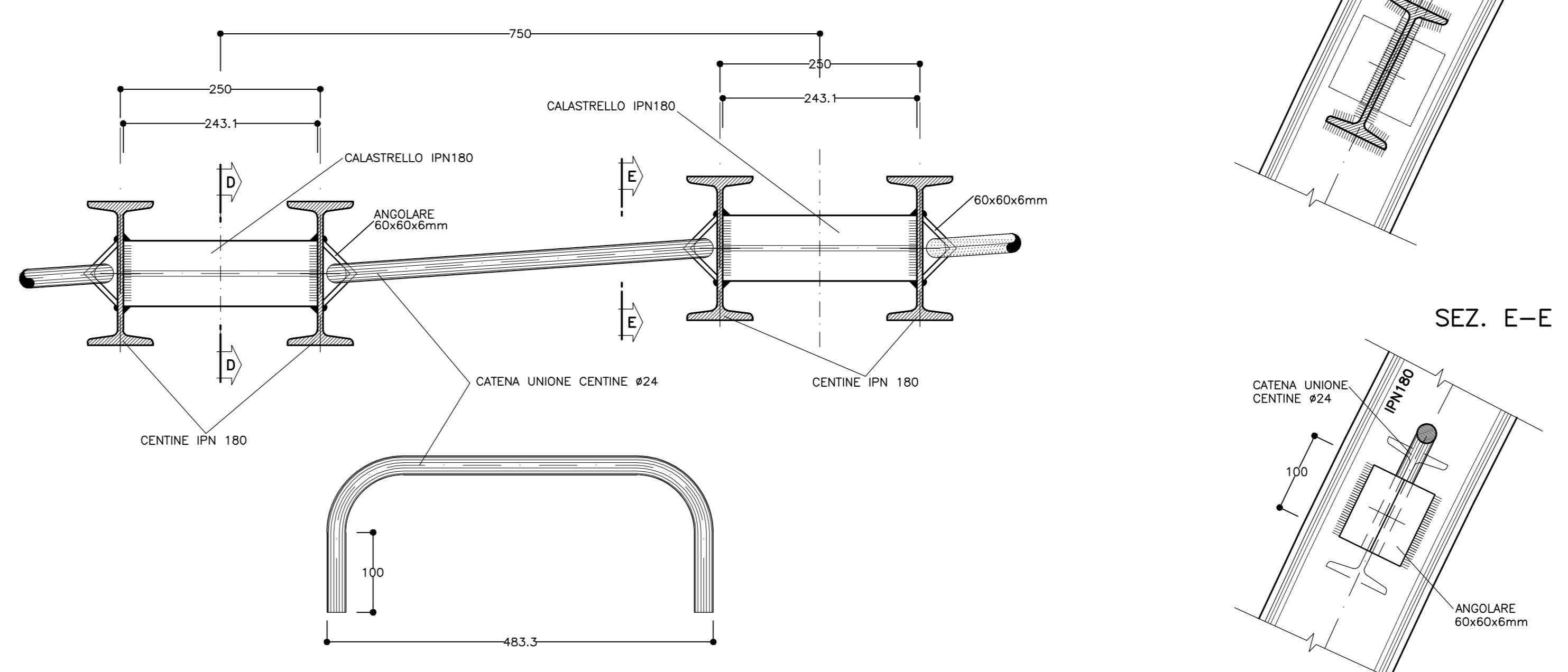
GIUNZIONI CENTINE



PARTICOLARE "C"

SCALA 1:5

UNIONE CENTINE



SCHEMA CENTINE

SCALA 1:100

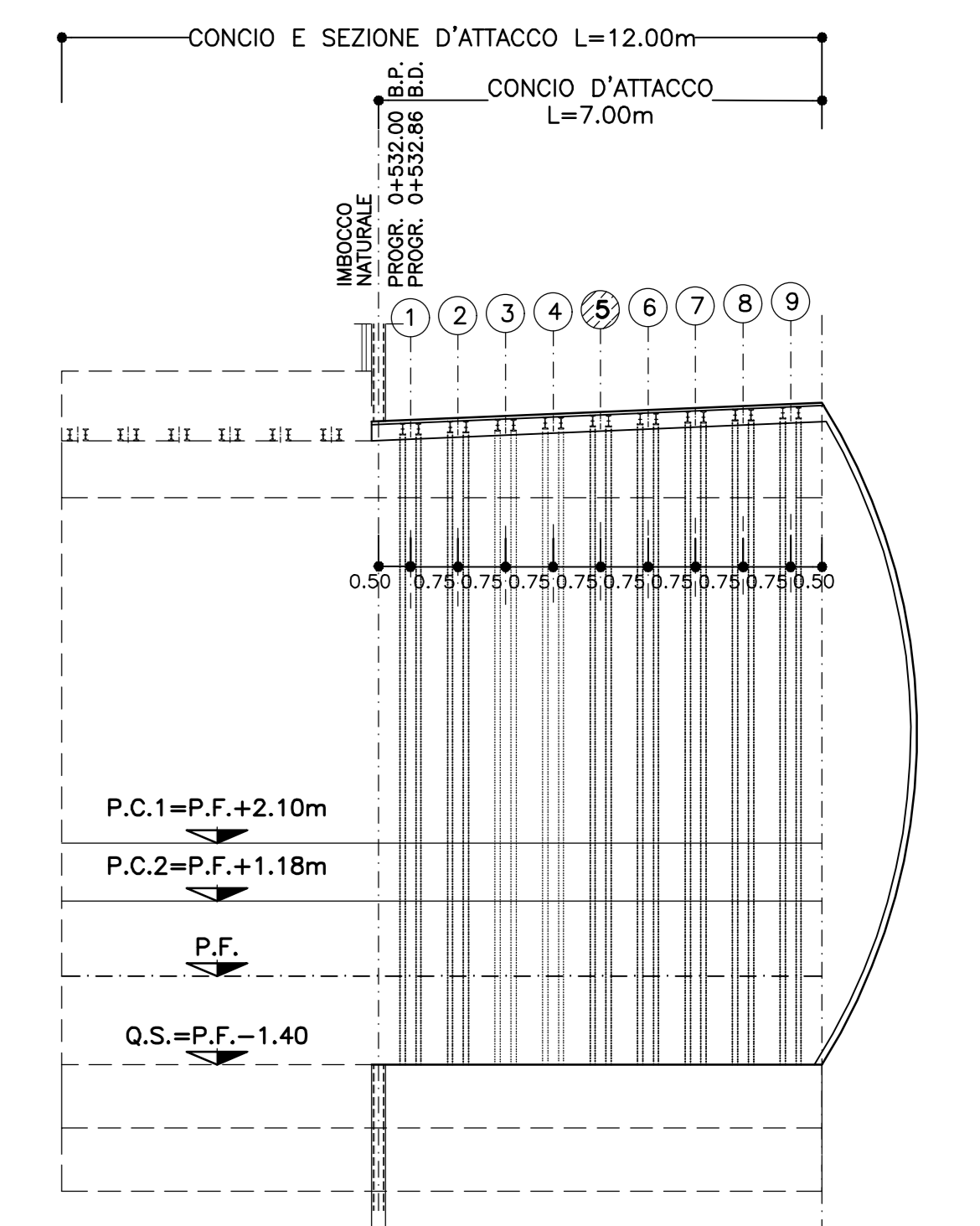


TABELLA MATERIALI

ACCIAIO CENTINE/PROFILATI	S275 a superiore
ACCIAIO PIASTRE	S275 a superiore
ACCIAIO CATENE CENTINE	B450C
BULLONI PIASTRE UNIONE CENTINE	Classe 8.8
ACCIAIO FAZZOLETTI	S275 a superiore
SALDATURE	CORDONE D'ANGOLO A SINGOLA PASSATA
TIPO	(SALVO DOVE DIVERSAMENTE INDICATO)
DIMENSIONI	
STRUTTURE PRIMARIE	S1 > S2 Z = 0.7xS2
STRUTTURE SECONDARIE	S1 > S2 Z = 0.5xS2
PROFILI UNIONE CENTINE	Z = 4.0 mm

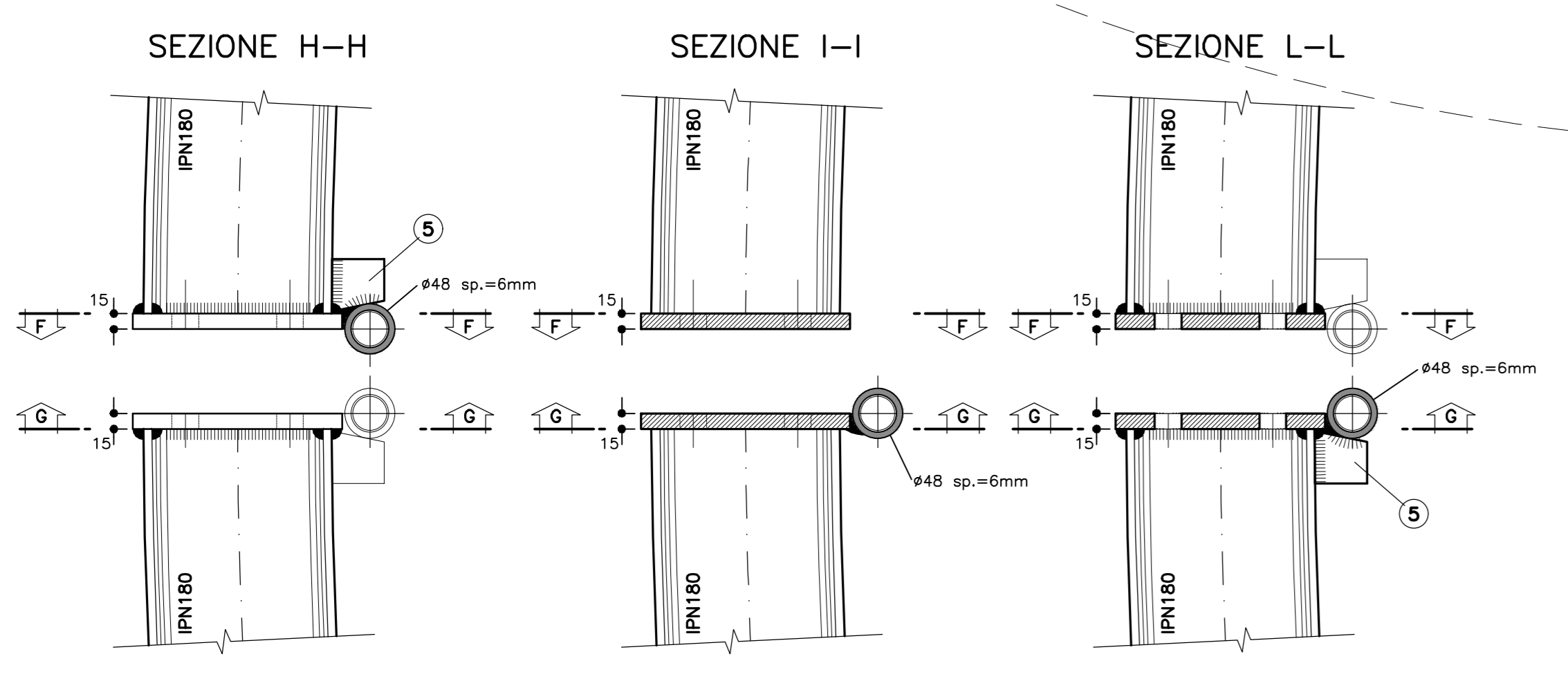
NOTA: - PER TUTTO QUANTO NON INDICATO SI FACCIAMO RIFERIMENTO AL CAPITOLATO OPERE CIVILI
- ELABORATO DI RIFERIMENTO: "OPERE DI LINEA-CARATTERISTICHE DEI MATERIALI E NOTE" (cod.IGS1-00-E-CV-TI-000000-002)
- PER TUTTI I DETTAGLI D'IMPERMEABILIZZAZIONE SI VEDA L'ELABORATO RELATIVO

NOTA BENE

- LE MISURE E GLI SVILUPPI DELLE CENTINE SONO CALCOLATI RISPETTO AI LORO ASSI, AL NETTO DELLE PIASTRE.
- LE MISURE SONO ESPRESSE IN MILLIMETRI
- EVENTUALI DIFFERENZE TRA LE MISURE TOTALI E LE SOMMATORIE DELLE MISURE PARZIALI SONO DOVUTE AGLI ARROTONDAMENTI AUTOMATICI DI AUTOCAD

LEGENDA

- Q.P. = QUOTA PROGETTO
- P.S. = PIANO DI SCALO
- P.C.1 = PIANO DEI CENTRI INTRADOSSO
- P.C.2 = PIANO DEI CENTRI ESTRADOSSO



CENTINA	"R1"	"R2"	Sv."1/2"	Sv."1"	Sv."2"	Sv."3"	Sv."4"	Sv."5"	Sv."6"	Sv."7/2"	Sv."7"	Sv."8"	Sv."9"	Sv."10"	α"1/2"	α"1"	α"2"	α"3"	α"4"	α"5"	α"6"	α"7/2"	α"7"	α"8"	α"9"	"L1"	"L2"
TIPO "1"	6529	11804	490	981	475	779	204	989	865	4890	9870	4198	2058	6256	4.7827g	9.5654q	4.6356q	7.5951g	1.0992g	5.3361g	4.6637g	47.6835g	95.3670g	40.9305g	11.0990g	6529	10029
TIPO "2"	6561	11835	493	986	478	783	204	992	867	4914	9828	4218	2063	6281	4.7827g	9.5654q	4.6371g	7.5951g	1.0992g	5.3361g	4.6637g	47.6835g	95.3670g	40.9305g	11.0990g	6561	10060
TIPO "3"	6592	11867	495	990	480	786	205	995	869	4938	9876	4238	2069	6307	4.7827g	9.5654q	4.6378g	7.5951g	1.0992g	5.3361g	4.6637g	47.6835g	95.3670g	40.9305g	11.0990g	6592	10092
TIPO "4"	6624	11899	498	995	483	790	205	997	872	4961	9922	4259	2074	6333	4.7827g	9.5654q	4.6385g	7.5951g	1.0992g	5.3361g	4.6637g	47.6835g	95.3670g	40.9305g	11.0990g	6624	10124
TIPO "5"	6655	11930	500	1000	485	794	206	1000	874	4985	9970	4279	2080	6359	4.7827g	9.5654q	4.6392g	7.5951g	1.0992g	5.3361g	4.6637g	47.6835g	95.3670g	40.9305g	11.0990g	6655	10155
TIPO "6"	6687	11962	502	1005	487	798	207	1003	876	5009	10018	4299	2085	6384	4.7827g	9.5654q	4.6399g	7.5951g	1.0992g	5.3361g	4.6637g	47.6835g	95.3670g	40.9305g	11.0990g	6687	10187
TIPO "7"	6719	11994	505	1010	490	802	207	1005	879	5032	10064	4320	2091	6411	4.7827g	9.5654q	4.6406g	7.5951g	1.0992g	5.3361g	4.6637g	47.6835g	95.3670g	40.9305g	11.0990g	6719	10219
TIPO "8"	6750	12025	507	1014	492	805	208	1008	881	5056	10112	4340	2097	6437	4.7827g	9.5654q	4.6412g	7.5951g	1.0992g	5.3361g	4.6637g	47.6835g	95.3670g	40.9305g	11.0990g	6750	10250
TIPO "9"	6782	12057	510	1019	495	809	208	1011	883	5080	10160	4360	2102	6462	4.7827g	9.5654q	4.6419g	7.5951g	1.0992g	5.3361g	4.6637g	47.6835g	95.3670g	40.9305g	11.0990g	6782	10282

COMMITTENTE: **RFI** RETE FERROVIARIA ITALIANA GRUPPO FERROVIE DELLO STATO ITALIANO

ALTA SORVEGLIANZA: **ITALFERR** GRUPPO FERROVIE DELLO STATO ITALIANO

GENERAL CONTRACTOR: **COCV** Consorzio Costruzioni Integrati Valot

INFRASTRUTTURE FERROVIARIE STRATEGICHE DEFINITE DALLA LEGGE OBIETTIVO N.443/01

TRATTA A.V./A.C. TERZO VALICO DEI GIOVI PROGETTO DEFINITIVO

VAR0008 - Specifiche tecniche interoperabilità GA1A - Galleria Naturale Campasso - Imbocco Sud

Zona area sicura Fegjino

Concio d'attacco - carpenteria centina

GENERAL CONTRACTOR: **Cociv** Ing. N. Avolio

DIRETTORE LAVORI: **ROCKSOL**

SCALA: vario

COMMESSA: **A301** LOTTO: **0X** FASE: **D** ENTE: **CV** TIPO DOC: **BZ** OPERA/DESCRIZIONE: **GA1A00** PROG. REV.: **005** **A**

Rev.	Descrizione emissione	Redatto	Data	Verificato	Data	Progettista	Data	IL PROGETTISTA
AD0	Prima emissione	<i>[Signature]</i>	15/06/2020	<i>[Signature]</i>	17/06/2020	<i>[Signature]</i>	19/06/2020	COCV

Scale di pag. 1:1

Nome File: A301-IPN-CV-SC-GA1A-00-005-A02

CUP: F11B02000000000