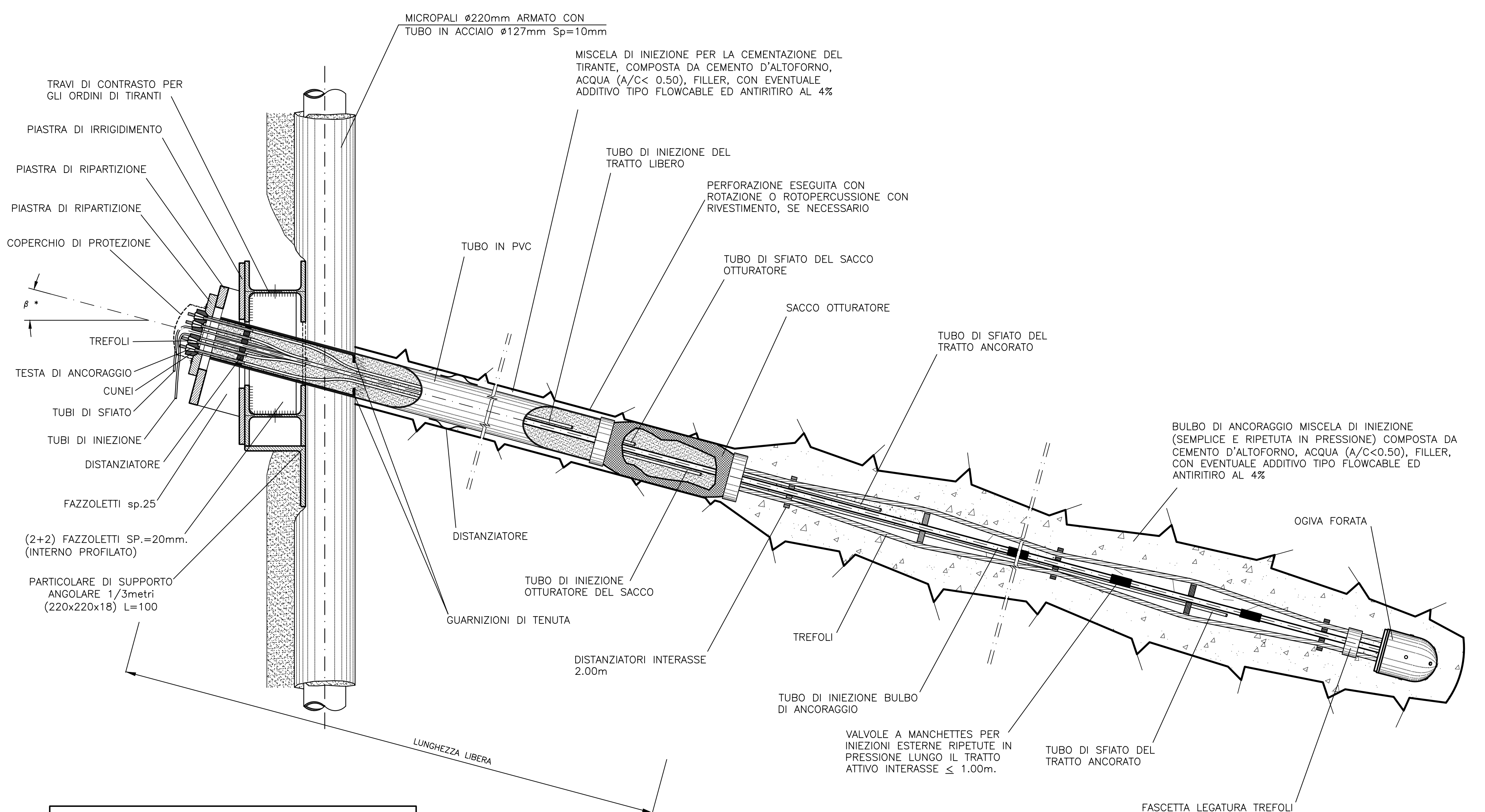
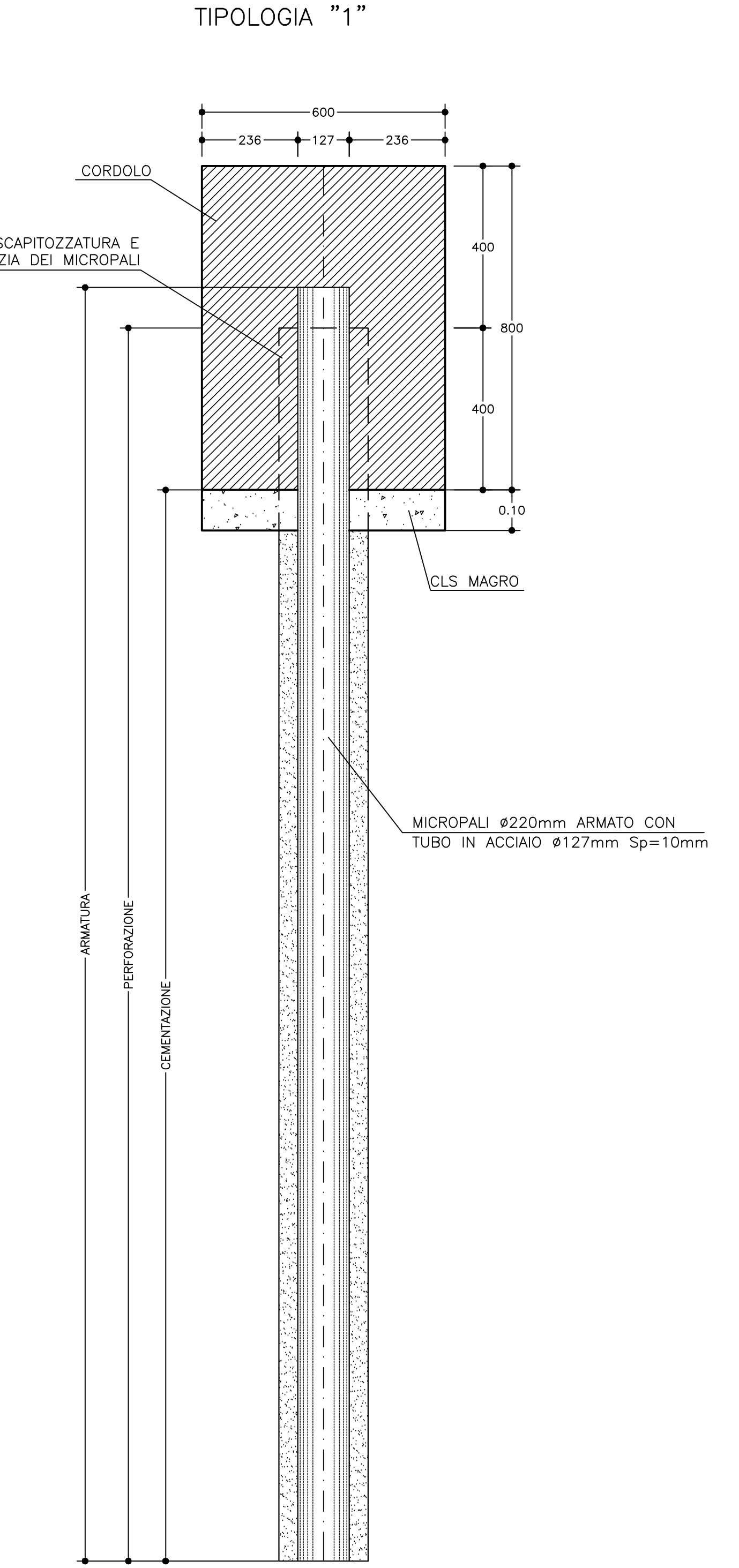


PARTICOLARE TIRANTE
SCALA 1:10



PARTICOLARE TIPO MICROPALO
SCALA 1:10



SCHEMA DI TRACCIAMENTO
SCALA 1:200

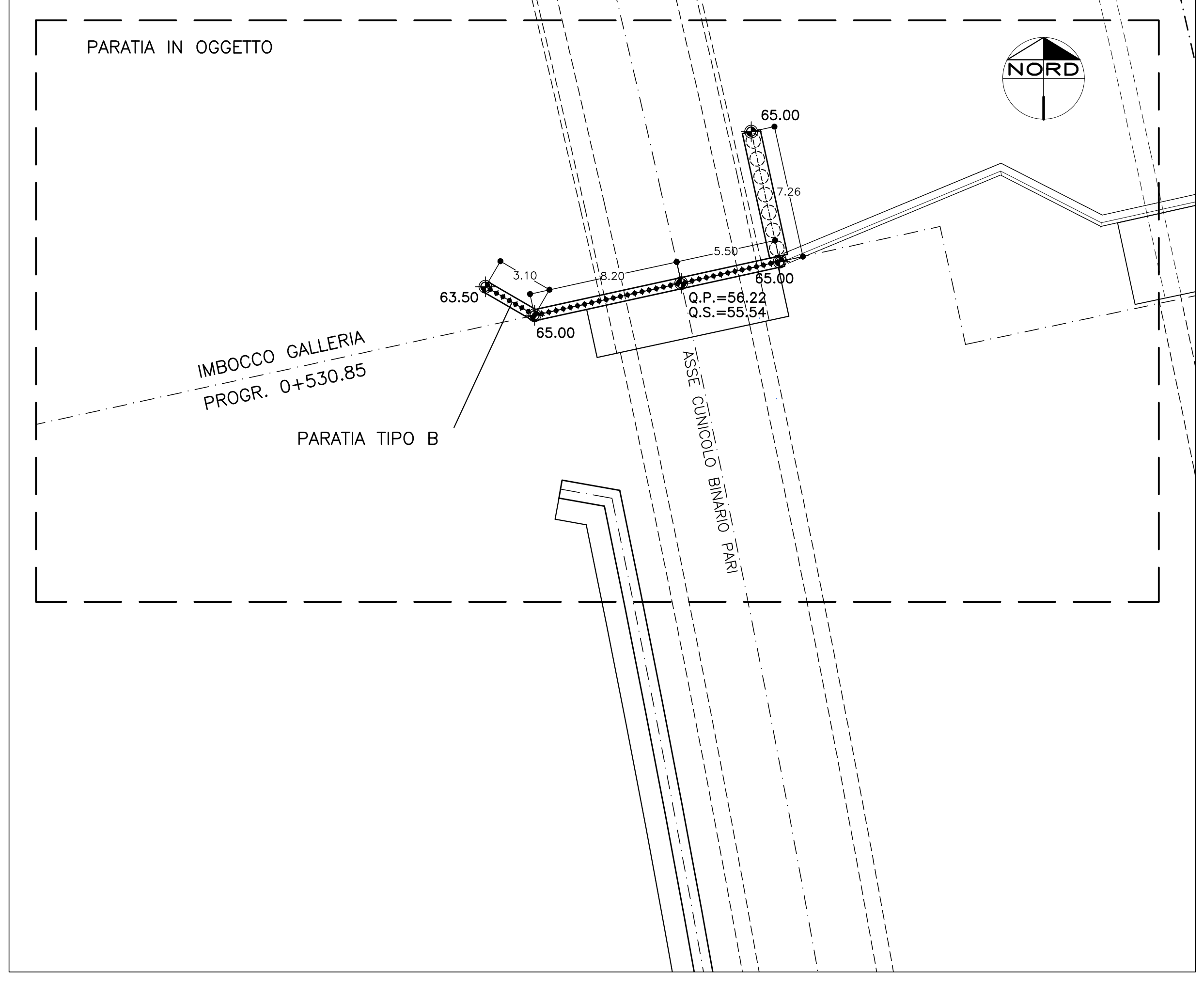


TABELLA MATERIALI

ACCIAIO		
ACCIAIO ARMATURE (copriferro 5cm)	B450C	
RETE ELETTRICADADA	B450C	
ACCIAIO TRAVI DI CORREA	S275 o superiore	
ACCIAIO GALATELLI	S275 o superiore	
ACCIAIO TUBI METALLICI MICROPALI	S235 o superiore	
ACCIAIO PIASTRE FAZZOLETTI	S235 o superiore	
SPRITZ-BETON		
- cemento tipo	42.5	
- resistenza media su carote h/6=1	φ 48h >= 13 MPa	
	φ 28h >= 25 MPa	
- diametro max aggregato	12 mm	
- rapporto A/C max in peso	0.5	
CLS	(con riferimento al CAPITOLATO DI COSTRUZIONE OPERE CIVILI)	
TRAVE DI TESTATA	C25/S0, TIPO CEM III/V, X0, S4	
MAGRONE DI PULIZIA	- Resistenza media : f _{cm} >= 15 MPa	
	- Contorno min cemento : 1300 kg/m ³	
MICROPALI		
- MISCELA PER INIEZIONI Rok	: >= 25 MPa	
- CEMENTO	: 800 kg/m ³	
- RAPPORTO A/C MAX IN PESO	: 0.6	
TIRANTI		
- TREFOLI IN ACCIAIO ARMONICO	: f _{pk} >= 1860 MPa	
	: f _{pk} (1) >= 1670 MPa	
- MISCELA DI INIEZIONE PER TIRANTI	: Rok >= 25 MPa	
	: A/C <= 0.5	
	: ADDITIVI FLUIDIFICANTI	
	: massa volumica >= 1.75 g/cm ³	
BARBACANI		
Tubi in PVC (int.) >= 150 Sp >= 3mm	caratteristiche meccaniche conformi alla norma DIN 1187	
DIAMETRO PERFORAZIONI		
MICROPALI	>= #220	
TIRANTI FINO A 5 TREFOLI	>= #150	
TIRANTI OLTRE I 5 TREFOLI	>= #180	
NOTA:	- PER TUTTO QUANTO NON INDICATO SI FACCIA RIFERIMENTO AL CAPITOLATO OPERE CIVILI	
	- ELABORATO DI RIFERIMENTO: "OPERE DI LINEA-CARATTERISTICHE DEI MATERIALI E NOTE" (cod.IGI+00+E-00+11+00000+002)	
	- PER TUTTI I DETTAGLI D'IMPERMEABILIZZAZIONE SI VEDA L'ELABORATO RELATIVO	

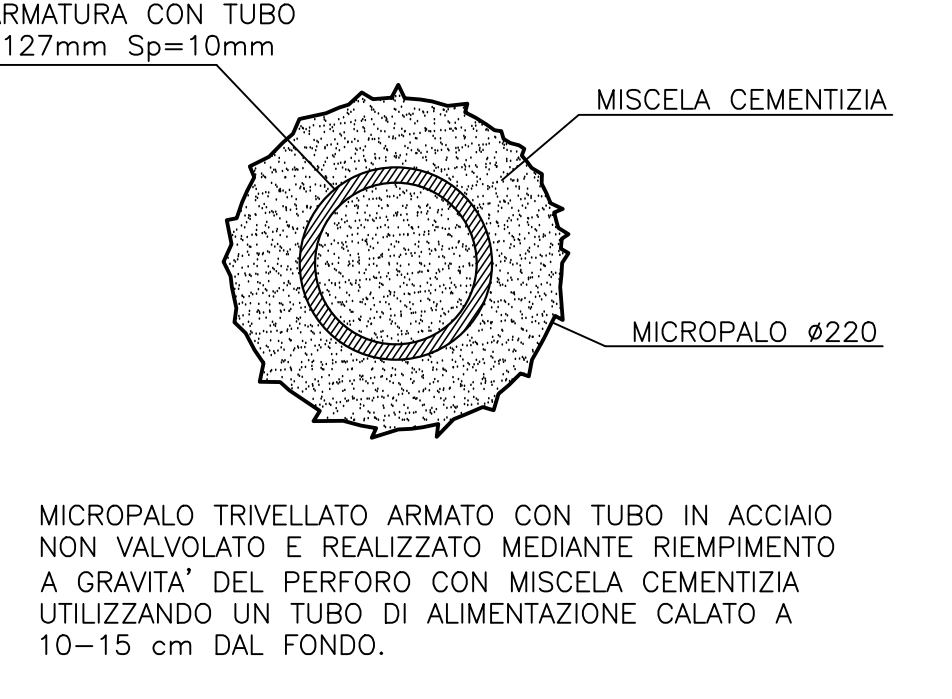
NOTA BENE

- EVENTUALI DIFFERENZE TRA LE MISURE TOTALI E LE SOMMAREE DELLE MISURE PARZIALI SONO DOVUTE AGLI ARROTONDAMENTI AUTOMATICI DI AUTOCAD

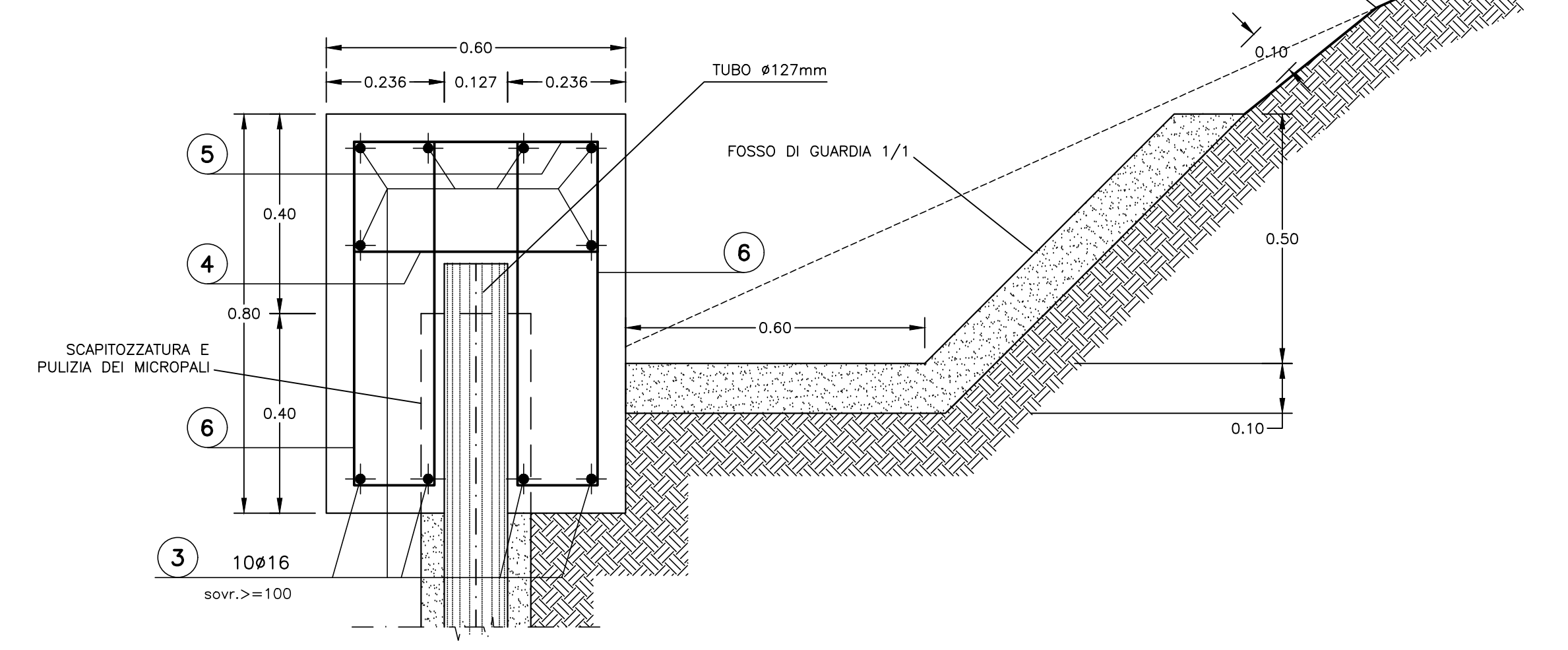
LEGENDA

Q.P. = QUOTA DI PROGETTO
Q.S. = QUOTA DI SCAVO

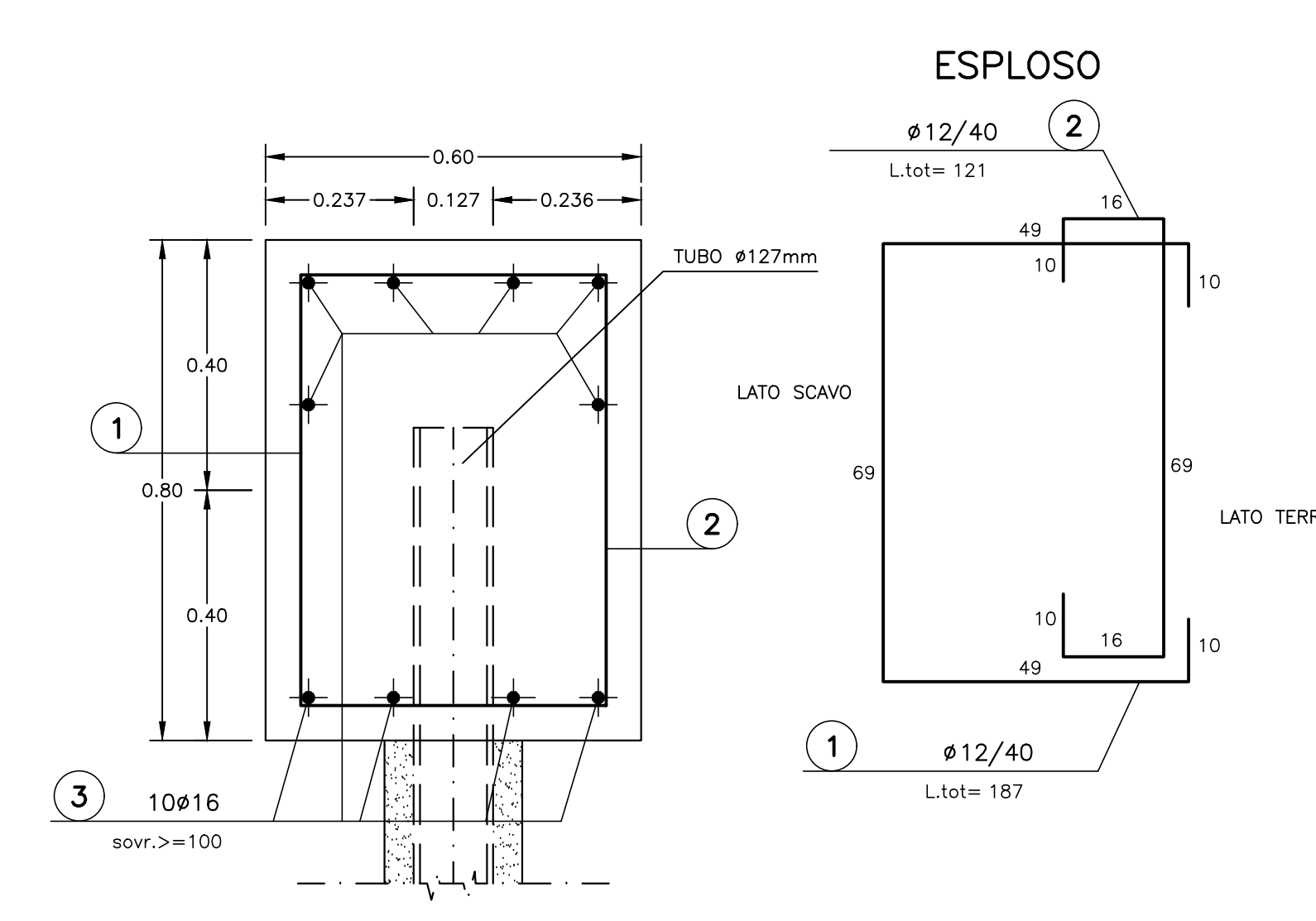
PARTICOLARE MICROPALO
SCALA 1:5



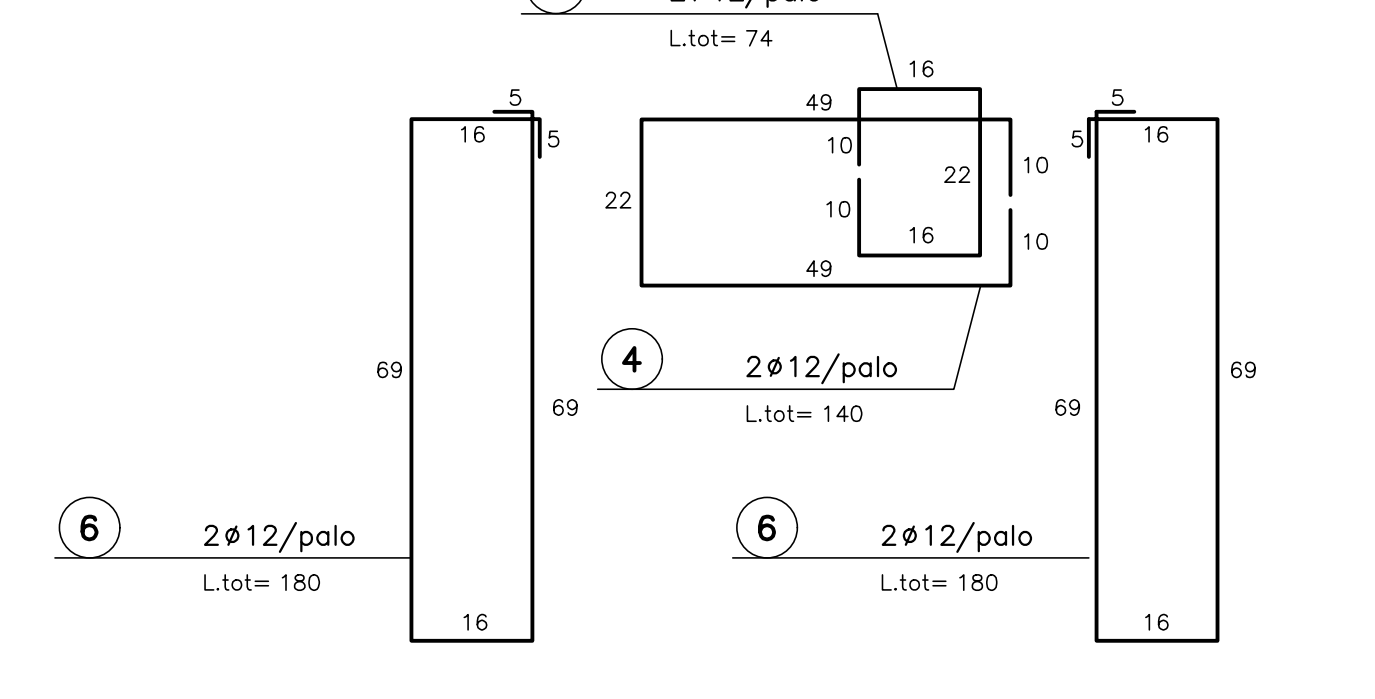
PARTICOLARE TRAVE DI TESTATA CON MICROPALO
SCALA 1:10



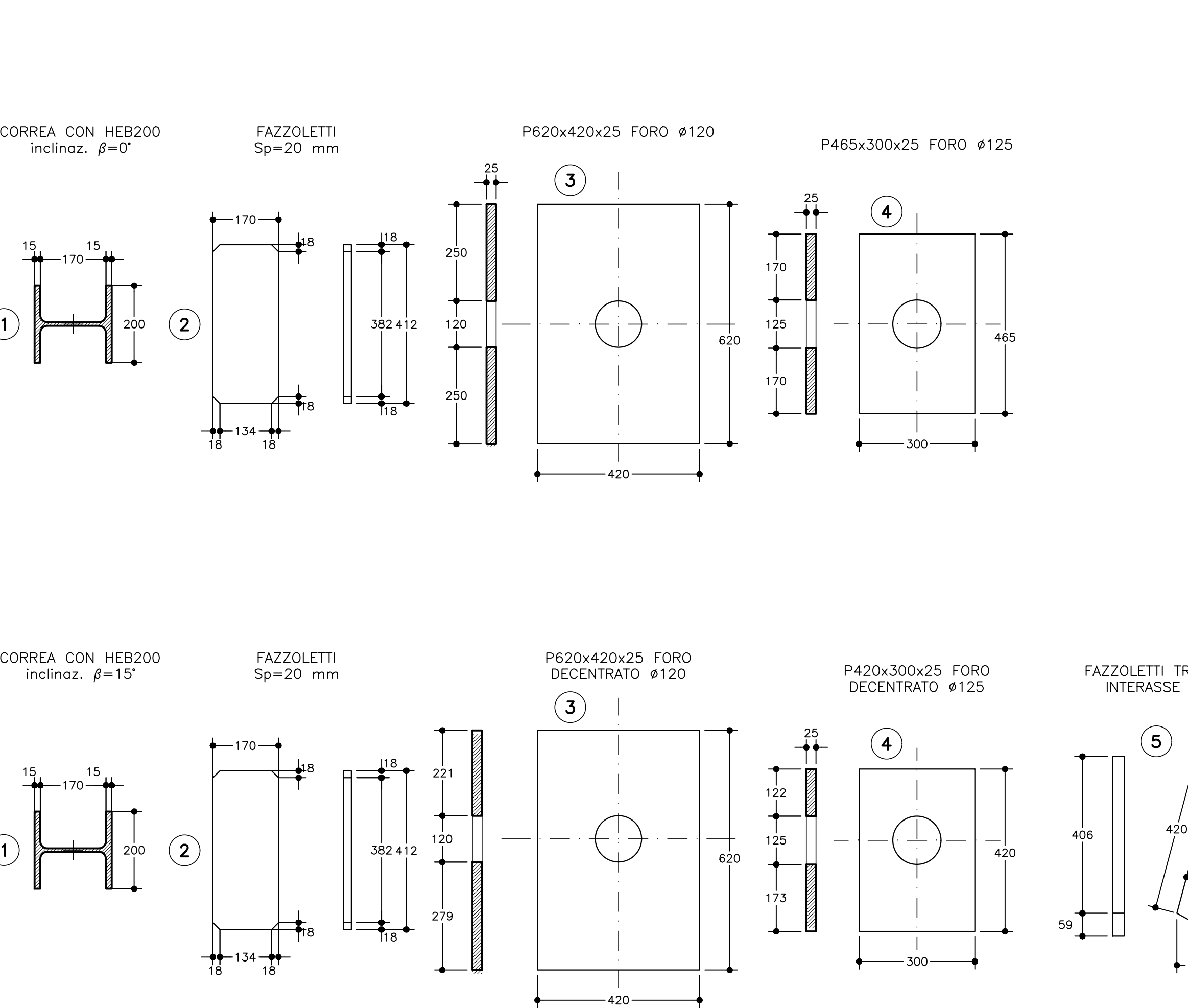
PARTICOLARE TRAVE DI TESTATA
SCALA 1:10



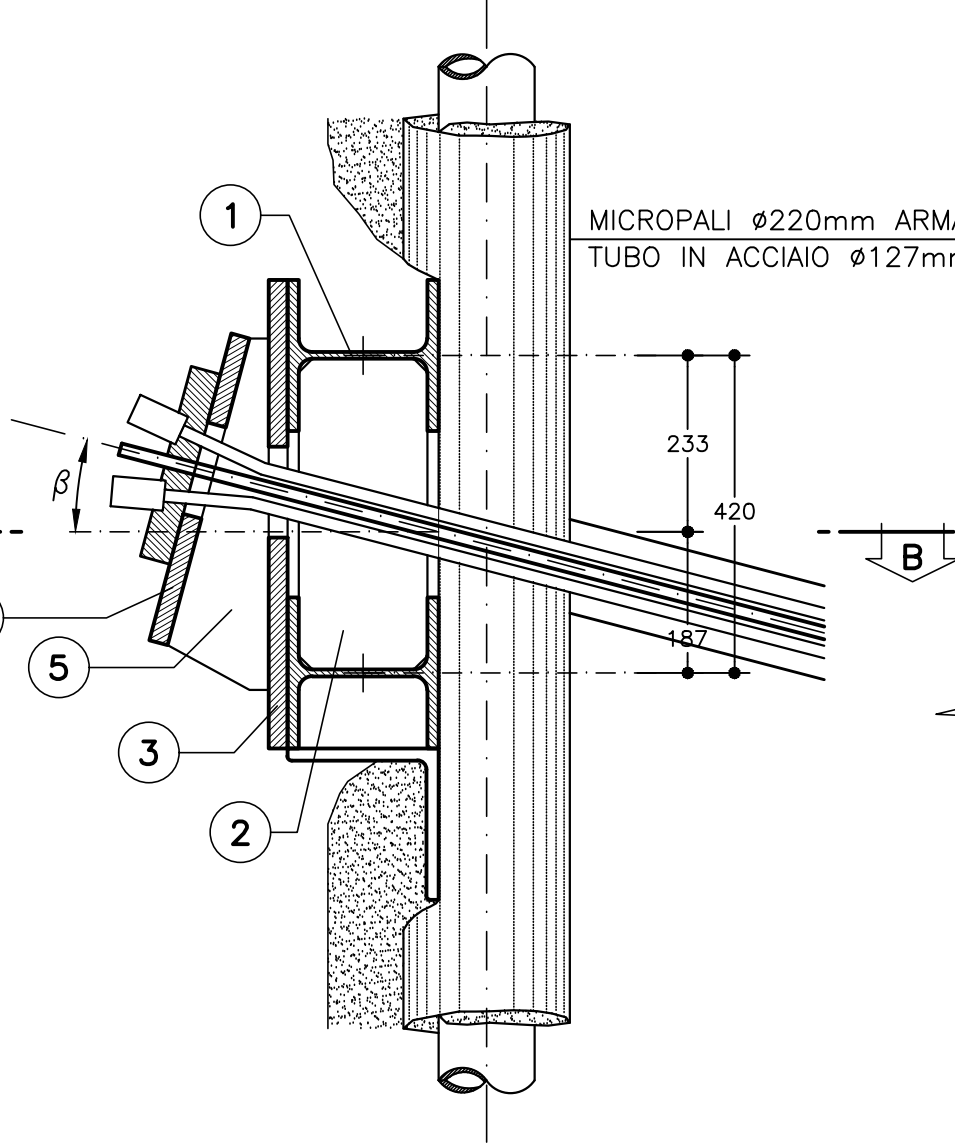
ESPLOSO



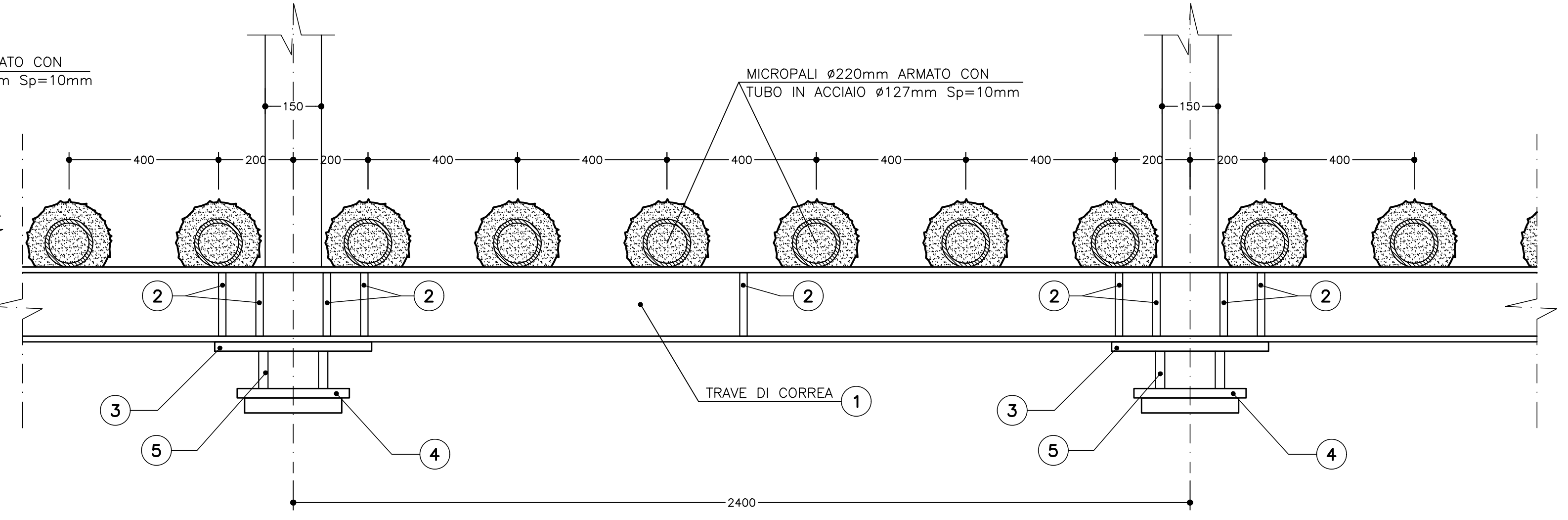
ELEMENTI COMPONENTI L'ANCORAGGIO DEI TIRANTI E DELLE CORREE
SCALA 1:10



SEZIONE CORREA-TIRANTE
SCALA 1:10



SEZIONE B-B
SCALA 1:10



COMMITTENTE: **RFI** RETE FERROVIARIA ITALIANA GRUPPO FERROVIE DELLO STATO ITALIANE

ALTA SORVEGLIANZA: **ITALFERR** GRUPPO FERROVIE DELLO STATO ITALIANE

GENERAL CONTRACTOR: **COCIV** Consorzio Cooperatori Impiegati Valico

INFRASTRUTTURE FERROVIARIE STRATEGICHE DEFINITE DALLA LEGGE OBIETTIVO N.443/01

TRATTA A.V.I.A.C. TERZO VALICO DEI GIOVI PROGETTO DEFINITIVO

VAR0008 - Specifiche tecniche interoperabilità GAVC - Galleria Artificiale e Opere di Imbocco Cunicolo di Esodo Binario Pari Zona area sicura Fegno

Fase costruttiva - Paratia di imbocco - Particolari costruttivi

GENERAL CONTRACTOR	DIRETTORE LAVORI		SCALA:
Consorzio Cociv Ing. N. Maresca			vari
COMMESSA	LOTTO	FASE	ENTE
A301	00	D	CV
TIPO DOC.	OPERAB/DISCIPLINA	PROGR.	REV.
AZ	GAVC/OX	001	A
PROGETTAZIONE			
Rev.	Descrizione emissione	Redatto	Data
A00	Prima emissione	ROCCASOL	06/12/2019
		Verificato	Data
		ROCCASOL	09/12/2019
		Progettista	Data
		ROCCASOL	17/06/2020
A01	Revisione Generale	Verificato	Data
		ROCCASOL	18/09/2020
		Progettista	Data
		ROCCASOL	18/09/2020

In. Elab. Nome File: A301-00-D-02-GAVC-08-01-01 CUP: F49H2000000008