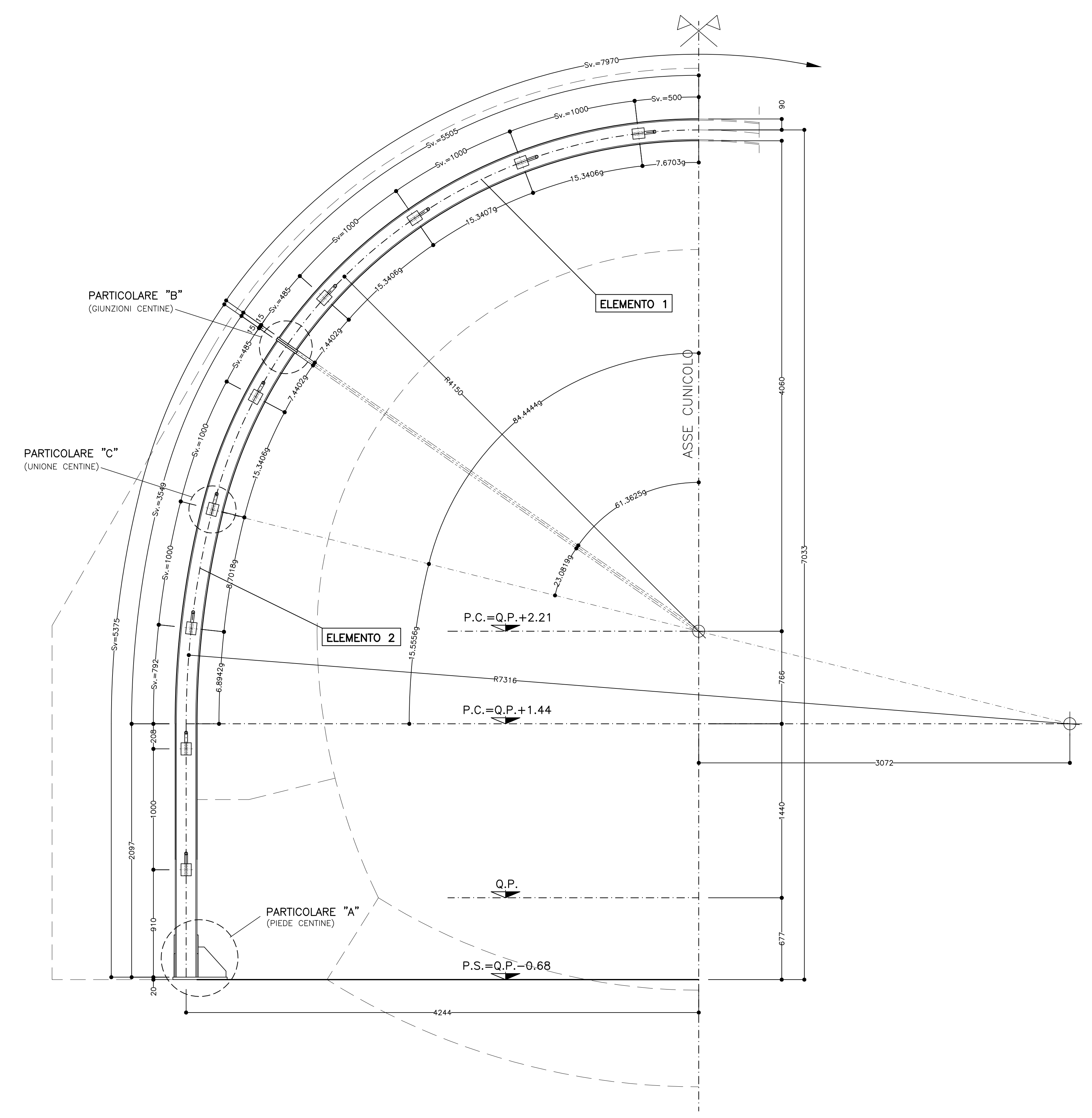
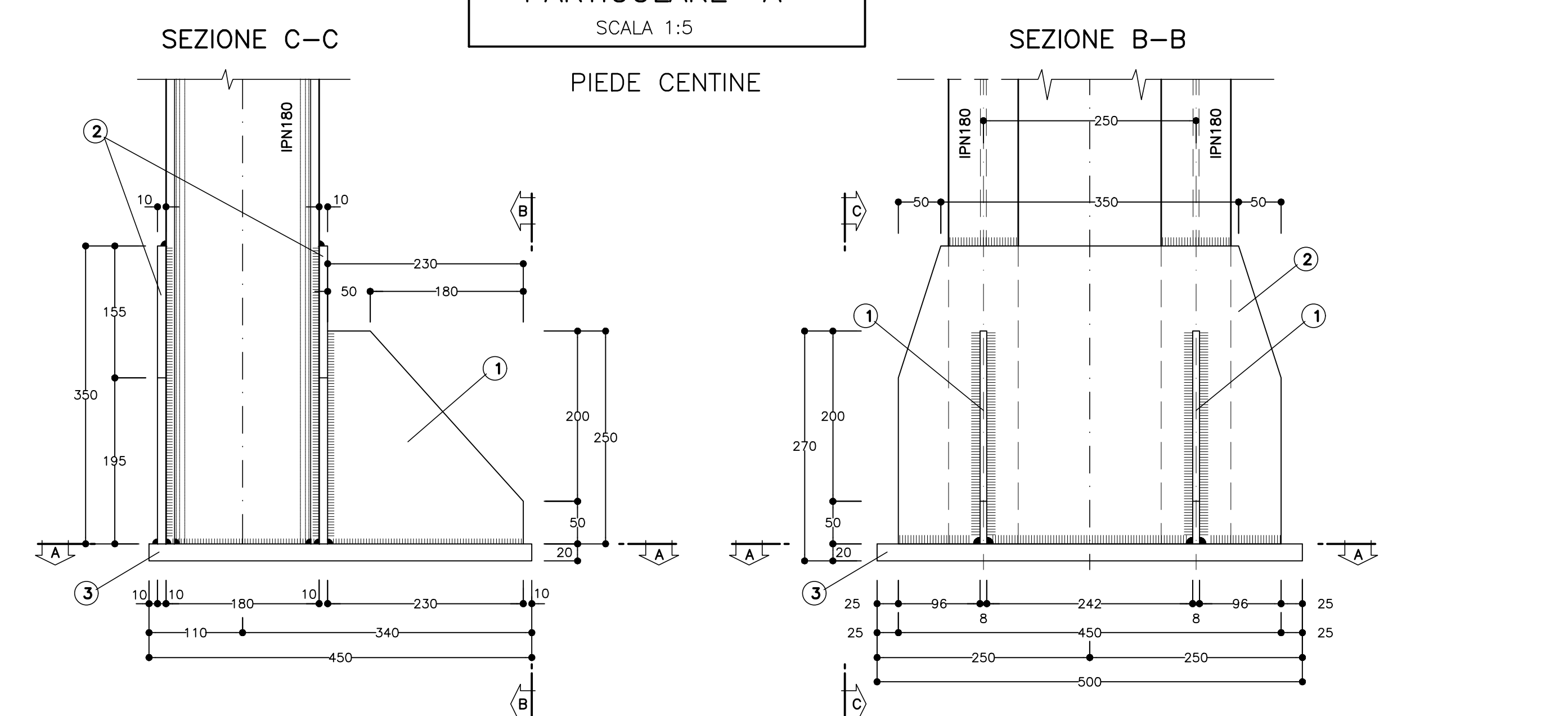


CARPENTERIA CENTINA
SCALA 1:20
2 IPN180/0.80m



PARTICOLARE "A"
SCALA 1:5
PIEDE CENTINE



SCHEMA CENTINE
SCALA 1:100

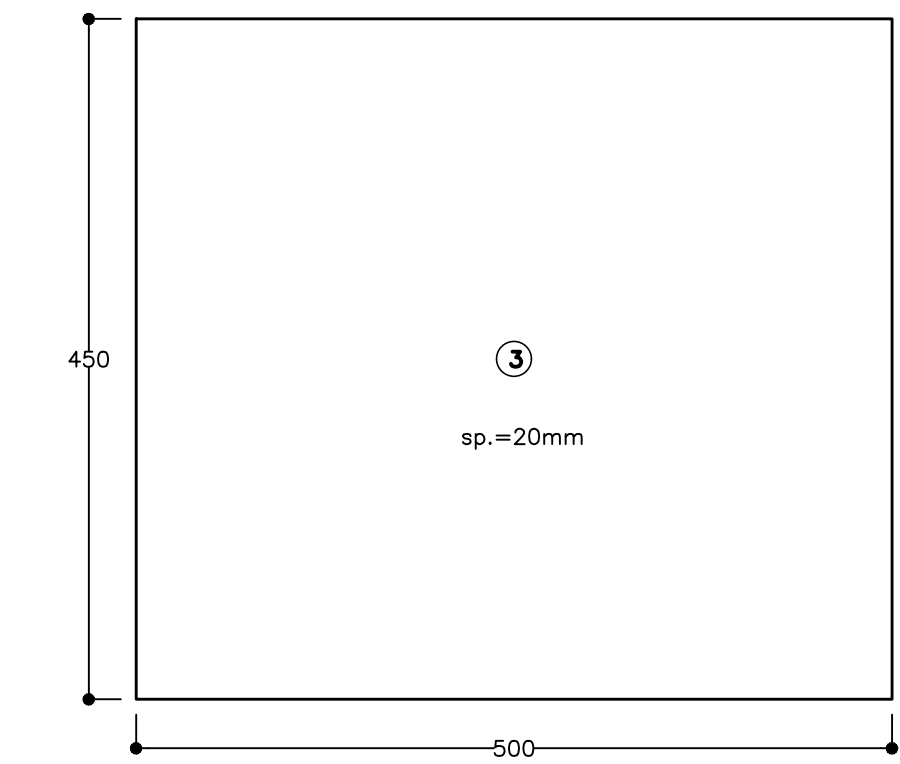
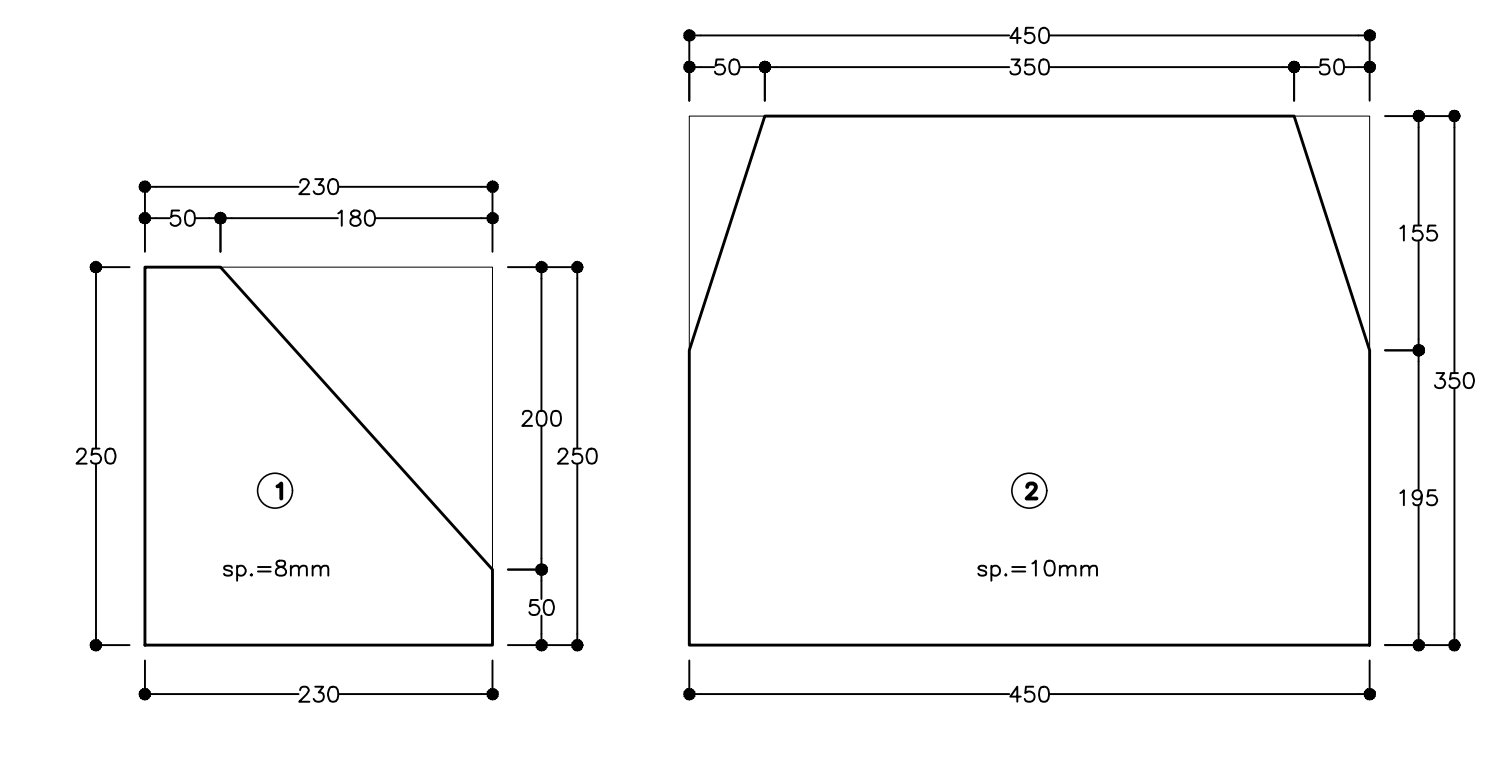
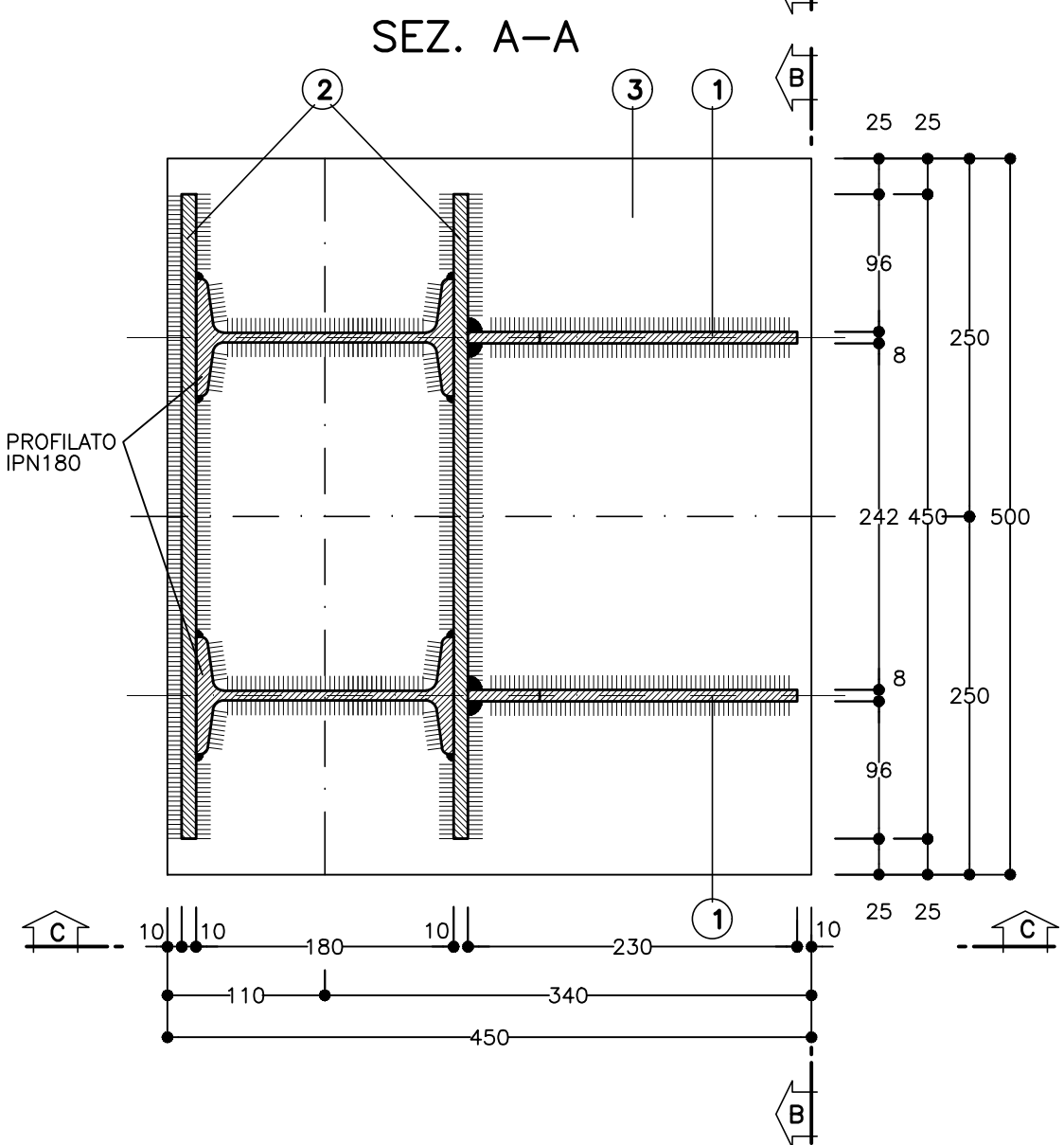
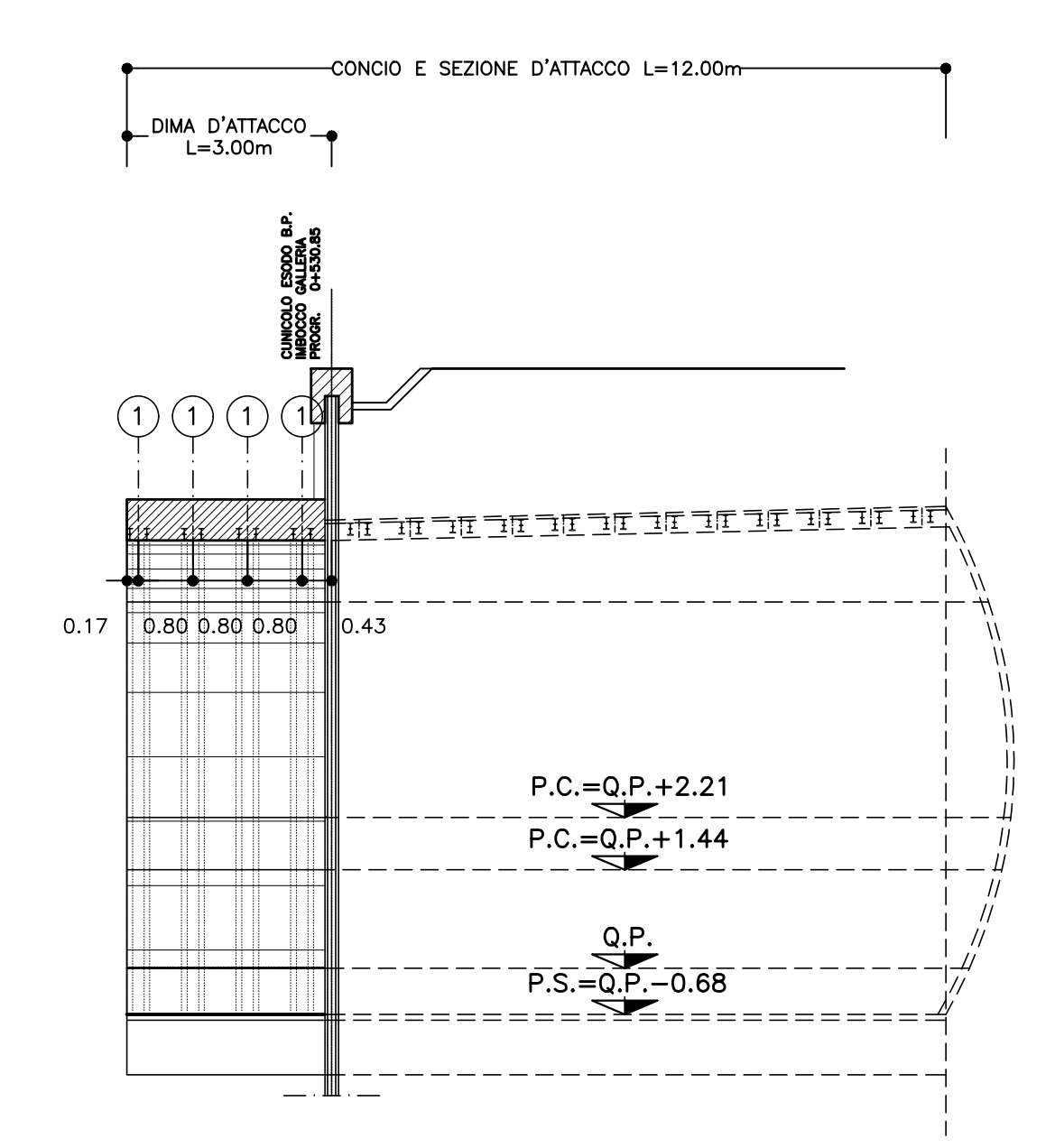


TABELLA MATERIALI

ACCIAIO CENTINE/PROFILATI	S275 o superiore
ACCIAIO PIASTRE	S275 o superiore
ACCIAIO CATENE CENTINE	B450C
BULLONI PIASTRE UNIONE CENTINE	Classe 8.8
ACCIAIO FAZZOLETTI	S275 o superiore
SALDATURE	
TIPO	CORDONE D'ANGOLO A SINGOLA PASSATA
DIMENSIONI (SALVO DOVE DIVERSAMENTE INDICATO)	
STRUTTURE PRIMARIE	S1 ≥ S2
	Z = 0.7xS2
STRUTTURE SECONDARIE	S1 ≥ S2
	Z = 0.5xS2
PROFILI UNIONE CENTINE	Z = 4.0 mm

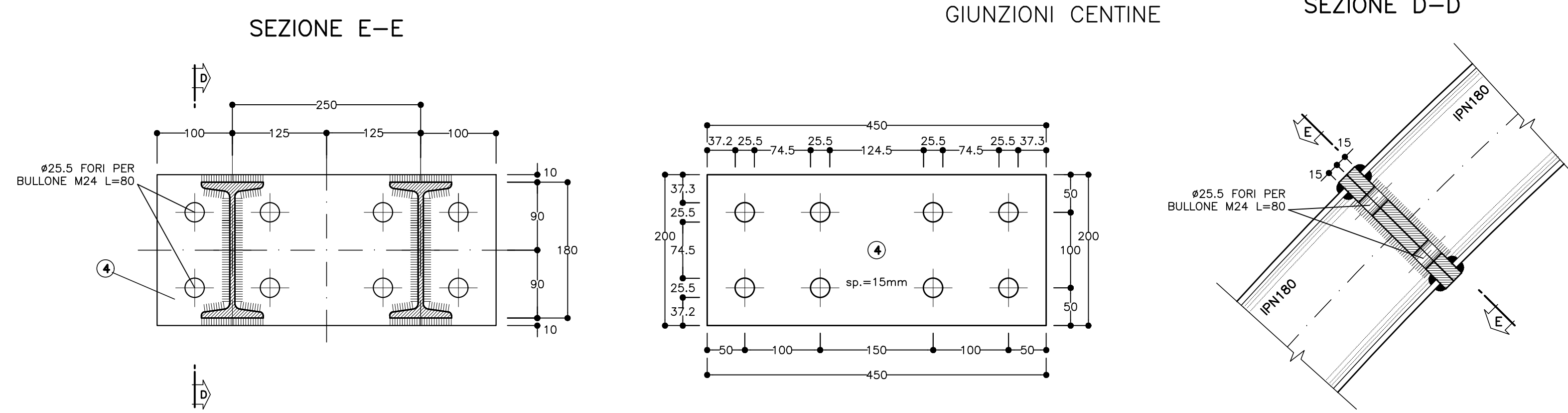
NOTA BENE

- LE MISURE E GLI SVILUPPI DELLE CENTINE SONO CALCOLATI RISPETTO AI LORO ASSI, AL NETTO DELLE PIASTRE.
- LE MISURE SONO ESPRESSE IN MILLIMETRI.
- EVENTUALI DIFFERENZE TRA LE MISURE TOTALI E LE SOMMATORIE DELLE MISURE PARZIALI SONO DOVUTE AGLI ARROTONDAMENTI AUTOMATICI DI AUTOCAD.

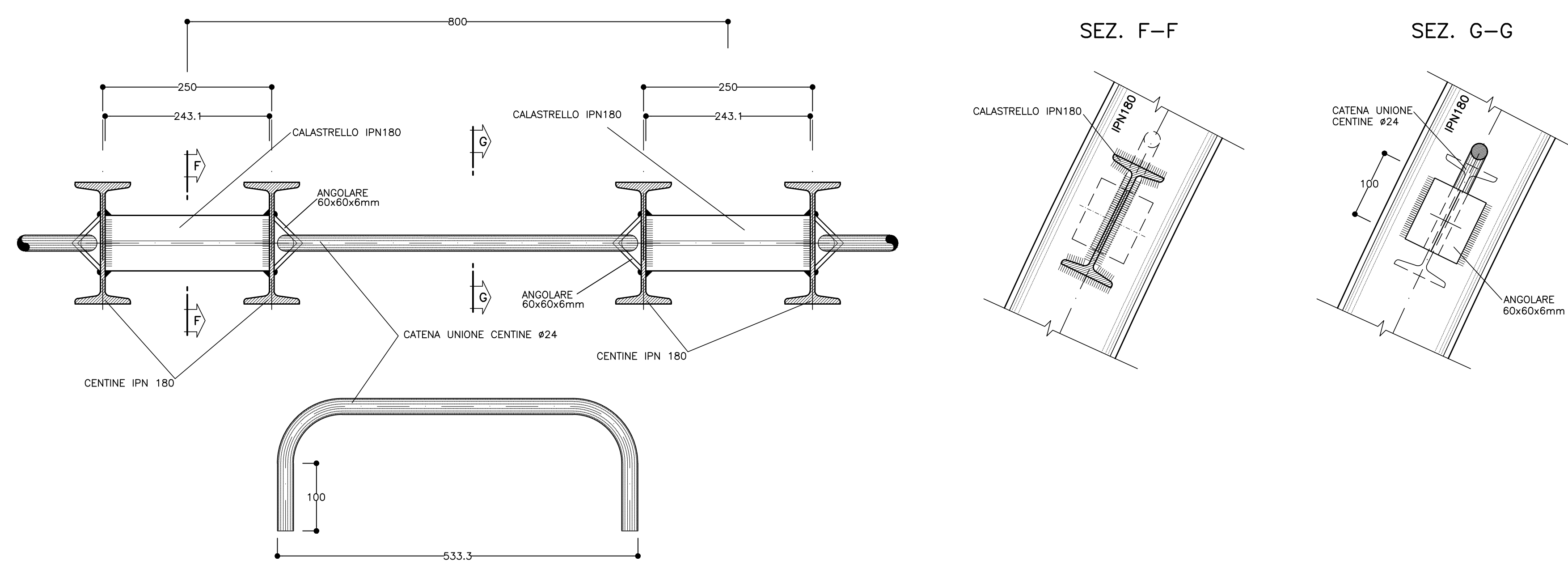
LEGENDA

- Q.P. = QUOTA PROGETTO
- P.S. = PIANO DI SCAVO
- P.C.1 = PIANO DEI CENTRI INTRADOSSO
- P.C.2 = PIANO DEI CENTRI ESTRADOSSO

PARTICOLARE "B"
SCALA 1:5
GIUNZIONI CENTINE



PARTICOLARE "C"
SCALA 1:5
UNIONE CENTINE



COMMITTENTE:
RFI
GRUPPO FERROVIE DELLO STATO ITALIANO

ALTA SORVEGLIANZA:
ITALFERR
GRUPPO FERROVIE DELLO STATO ITALIANO

GENERAL CONTRACTOR:
COCIV
Consorzio Costruzioni Integrati Valico

INFRASTRUTTURE FERROVIARIE STRATEGICHE DEFINITE DALLA LEGGE OBIETTIVO N.443/01
TRATTA A.V./A.C. TERZO VALICO DEI GIOVI
PROGETTO DEFINITIVO

VAR0008 - Specifiche tecniche interoperabilità
GAVC - Galleria Artificiale e Opere di Imbocco Cunicolo di Esodo Binario Pari
Zona area sicura Fegino
Dima - Carpenteria centine

GENERAL CONTRACTOR Cociv Ing. N. Misero	DIRETTORE LAVORI	SCALA: 1:20-1:5						
COMMESSA A301	LOTTO 00	FASE D						
ENTE C.V.	TIPO DOC B.Z.	OPERADISCIPLINA G.A.V.C.O.X.						
PROGETTAZIONE	PROG. 001	REV. A						
Rev.	Descrizione emissione	Redatto	Data	Verificato	Data	Progettista	Data	IL PROGETTISTA
A00	Prima emissione	[Signature]	06/12/2019	[Signature]	09/12/2019	A. Mancaranta	10/12/2019	[Signature]
A01	Revisione Generale	[Signature]	15/06/2020	[Signature]	17/06/2020	A. Mancaranta	19/06/2020	[Signature]

Nome File: A301-05-CV-02-GAVC-08-001-01
CUP: F54H5000000000