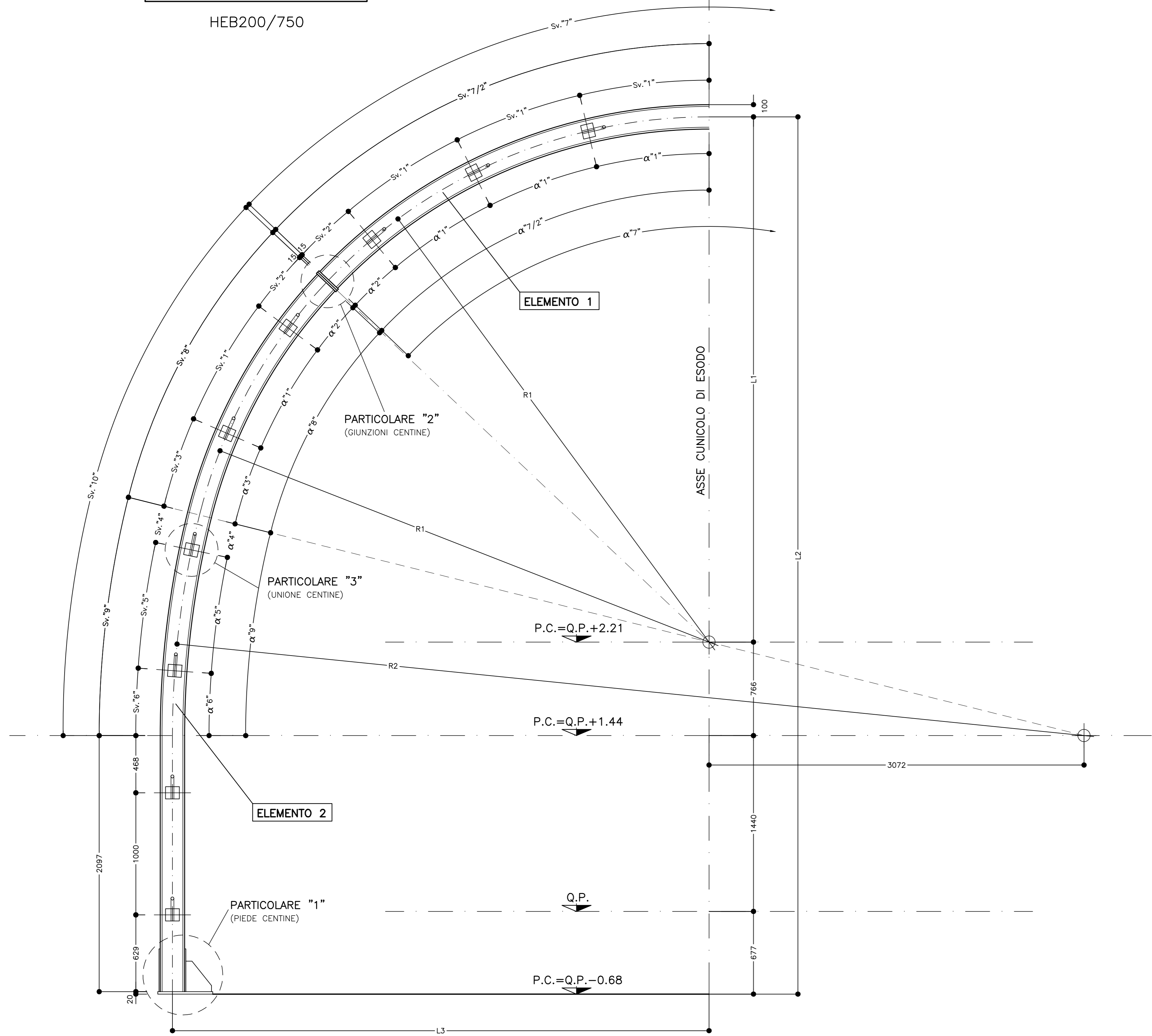


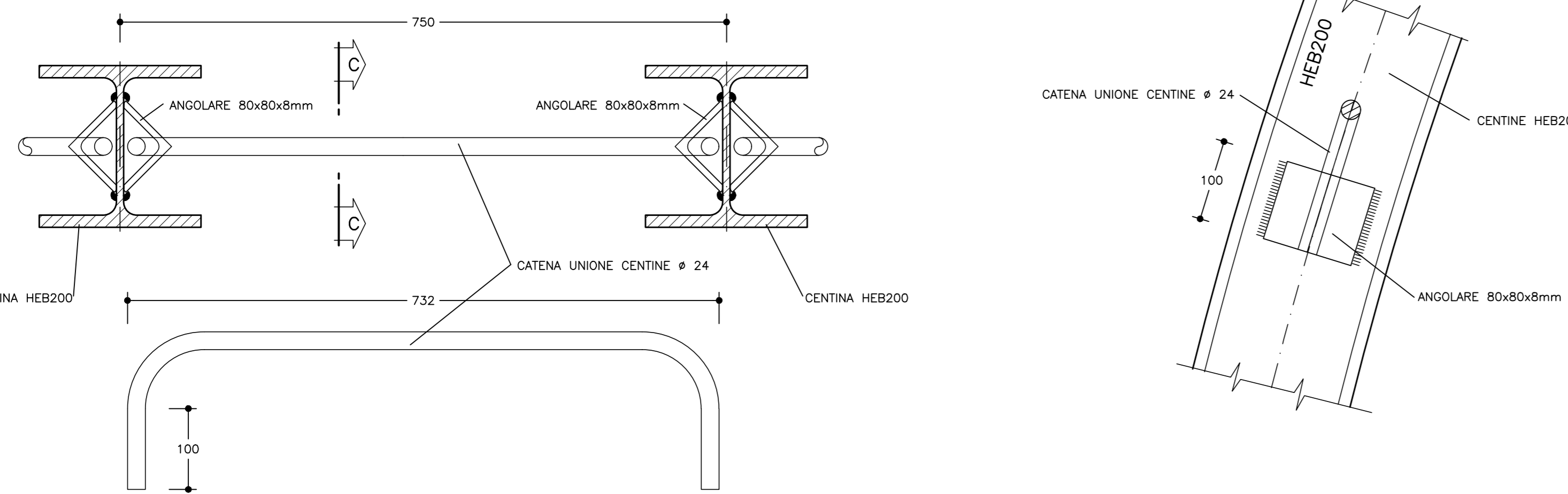
CARPENTERIA CENTINA
SCALA 1:20

HEB200/750

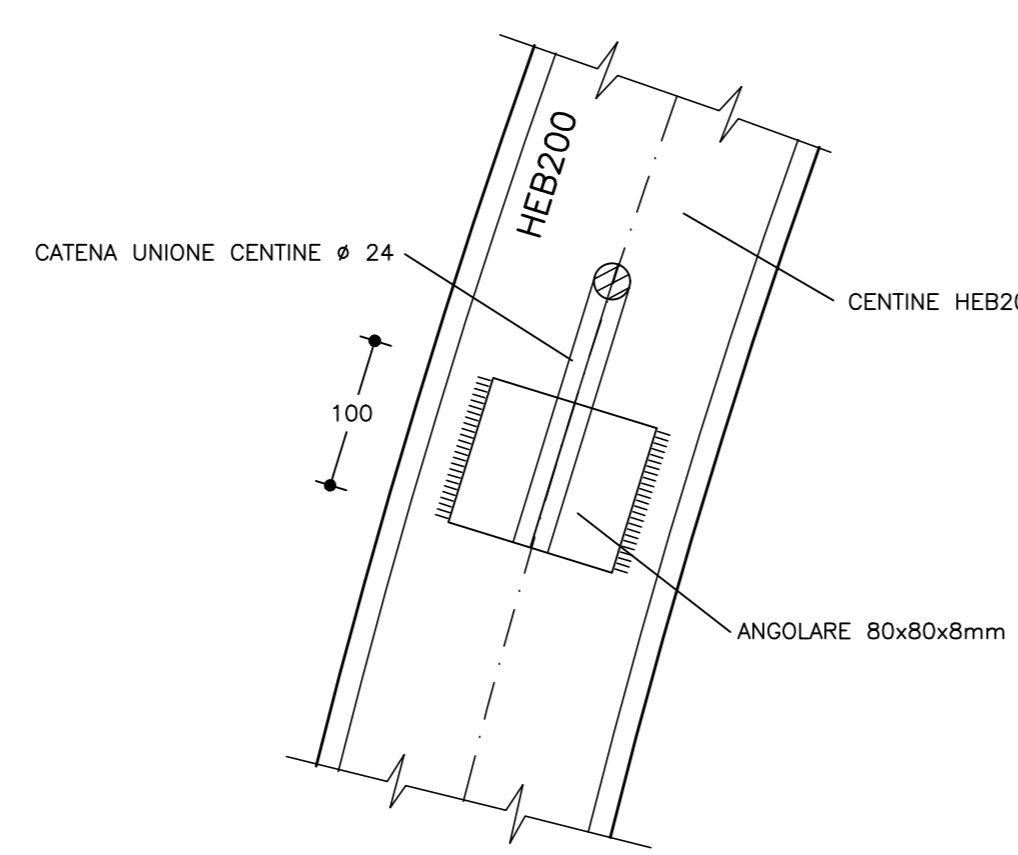


PARTICOLARE "3"
SCALA 1:5

UNIONE CENTINE



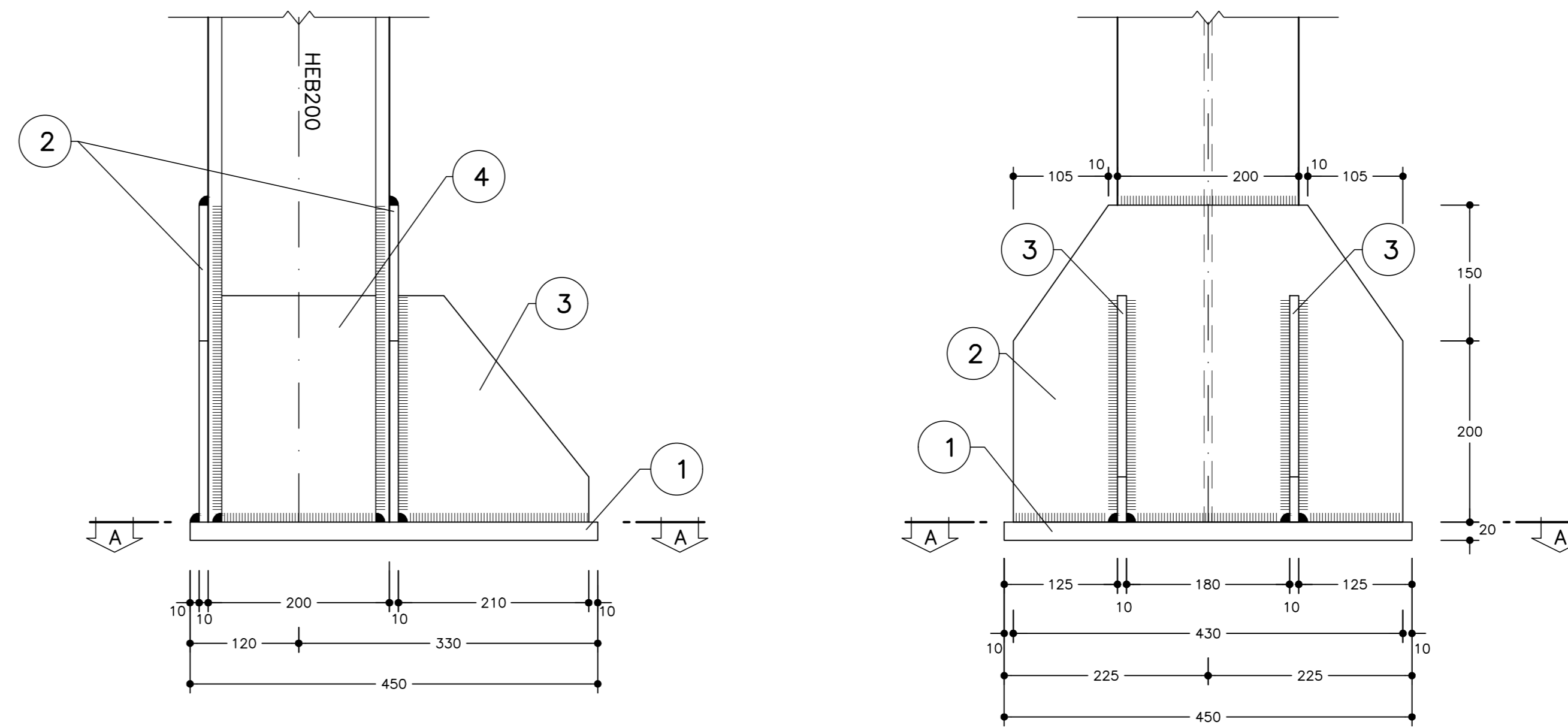
SEZIONE C-C



GEOMETRIA ELEMENTI																										
CENTINA	"R1"	"R2"	Sv."1"	Sv."2"	Sv."3"	Sv."4"	Sv."5"	Sv."6"	Sv."7/2"	Sv."7"	Sv."8"	Sv."9"	Sv."10"	α"1"	α"2"	α"3"	α"4"	α"5"	α"6"	α"7/2"	α"7"	α"8"	α"9"	"L1"	"L2"	"L3"
TIPO "1"	4219	7385	981	475	693	290	989	525	3418	6836	2149	1804	3953	14.7976g	7.1769g	10.4563g	2.5008g	8.5241g	4.5306g	51.5697g	103.1308g	32.4308g	15.5556g	4219	7102	4313
TIPO "2"	4236	7402	985	477	696	291	991	527	3432	6864	2158	1809	3967	14.7976g	7.1769g	10.4563g	2.5008g	8.5241g	4.5306g	51.5697g	103.1308g	32.4308g	15.5556g	4236	7119	4330
TIPO "3"	4252	7418	988	479	698	291	993	528	3443	6886	2165	1812	3977	14.7976g	7.1769g	10.4563g	2.5008g	8.5241g	4.5306g	51.5697g	103.1308g	32.4308g	15.5556g	4252	7135	4346
TIPO "4"	4269	7435	992	481	701	292	995	529	3457	6914	2174	1816	3990	14.7976g	7.1769g	10.4563g	2.5008g	8.5241g	4.5306g	51.5697g	103.1308g	32.4308g	15.5556g	4269	7152	4363
TIPO "5"	4286	7452	996	483	704	293	998	530	3471	6942	2183	1821	4004	14.7976g	7.1769g	10.4563g	2.5008g	8.5241g	4.5306g	51.5697g	103.1308g	32.4308g	15.5556g	4286	7169	4380
TIPO "6"	4302	7468	1000	485	707	293	1000	531	3485	6970	2192	1824	4016	14.7976g	7.1769g	10.4563g	2.5008g	8.5241g	4.5306g	51.5697g	103.1308g	32.4308g	15.5556g	4302	7185	4396
TIPO "7"	4319	7485	1004	487	709	294	1002	533	3499	6998	2200	1829	4029	14.7976g	7.1769g	10.4563g	2.5008g	8.5241g	4.5306g	51.5697g	103.1308g	32.4308g	15.5556g	4319	7202	4413
TIPO "8"	4336	7502	1008	489	712	295	1004	534	3513	7026	2209	1833	4042	14.7976g	7.1769g	10.4563g	2.5008g	8.5241g	4.5306g	51.5697g	103.1308g	32.4308g	15.5556g	4336	7219	4430
TIPO "9"	4352	7518	1012	491	715	295	1007	535	3527	7054	2218	1837	4055	14.7976g	7.1769g	10.4563g	2.5008g	8.5241g	4.5306g	51.5697g	103.1308g	32.4308g	15.5556g	4352	7235	4446
TIPO "10"	4369	7535	1015	493	717	296	1009	536	3538	7076	2225	1841	4066	14.7976g	7.1769g	10.4563g	2.5008g	8.5241g	4.5306g	51.5697g	103.1308g	32.4308g	15.5556g	4369	7252	4463
TIPO "11"	4386	7552	1019	495	720	297	1011	537	3552	7104	2234	1845	4079	14.7976g	7.1769g	10.4563g	2.5008g	8.5241g	4.5306g	51.5697g	103.1308g	32.4308g	15.5556g	4386	7269	4480
TIPO "12"	4402	7568	1023	497	723	297	1013	539	3566	7132	2243	1849	4092	14.7976g	7.1769g	10.4563g	2.5008g	8.5241g	4.5306g	51.5697g	103.1308g	32.4308g	15.5556g	4402	7285	4496

PARTICOLARE "1"
SCALA 1:5

PIEDE CENTINA



SEZIONE A-A

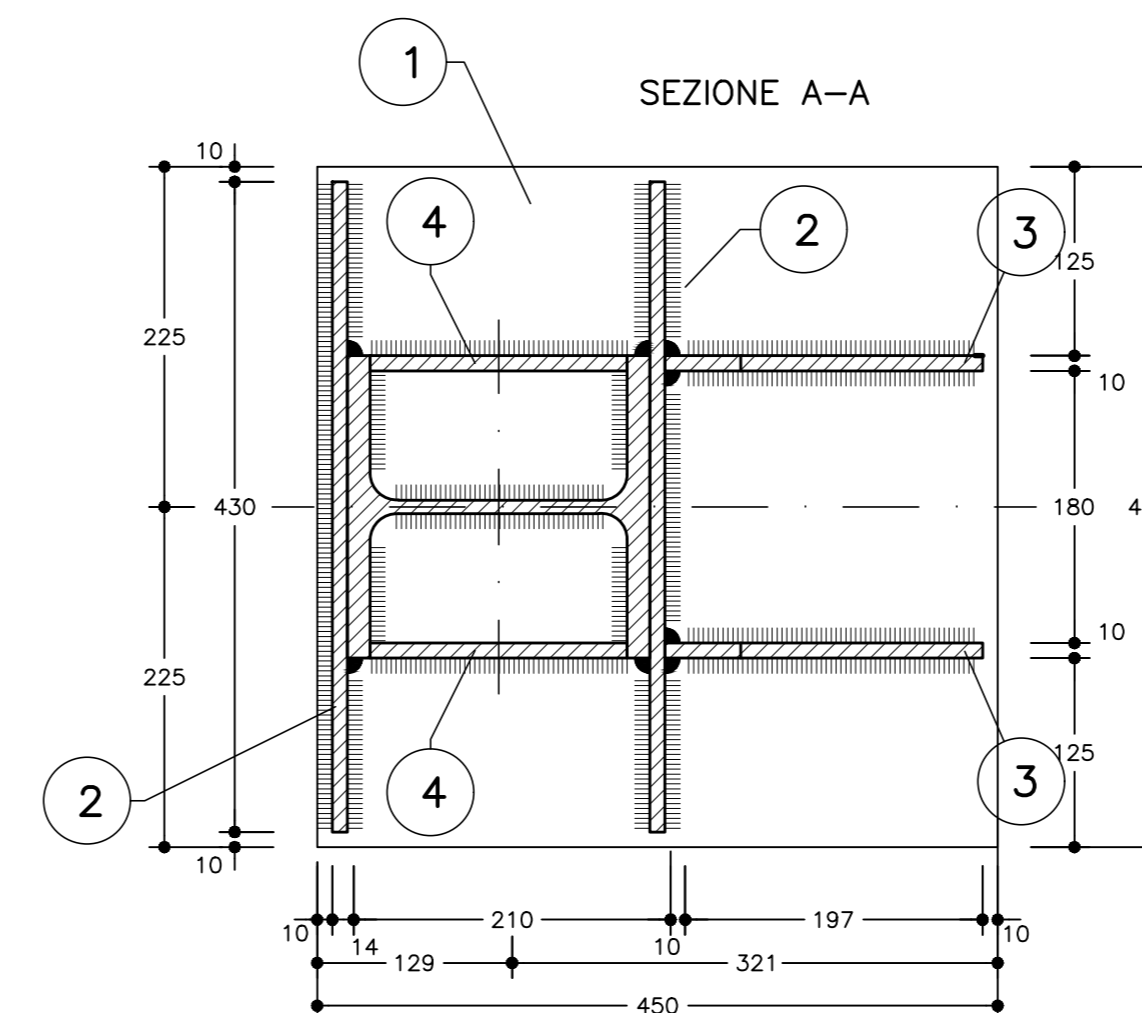
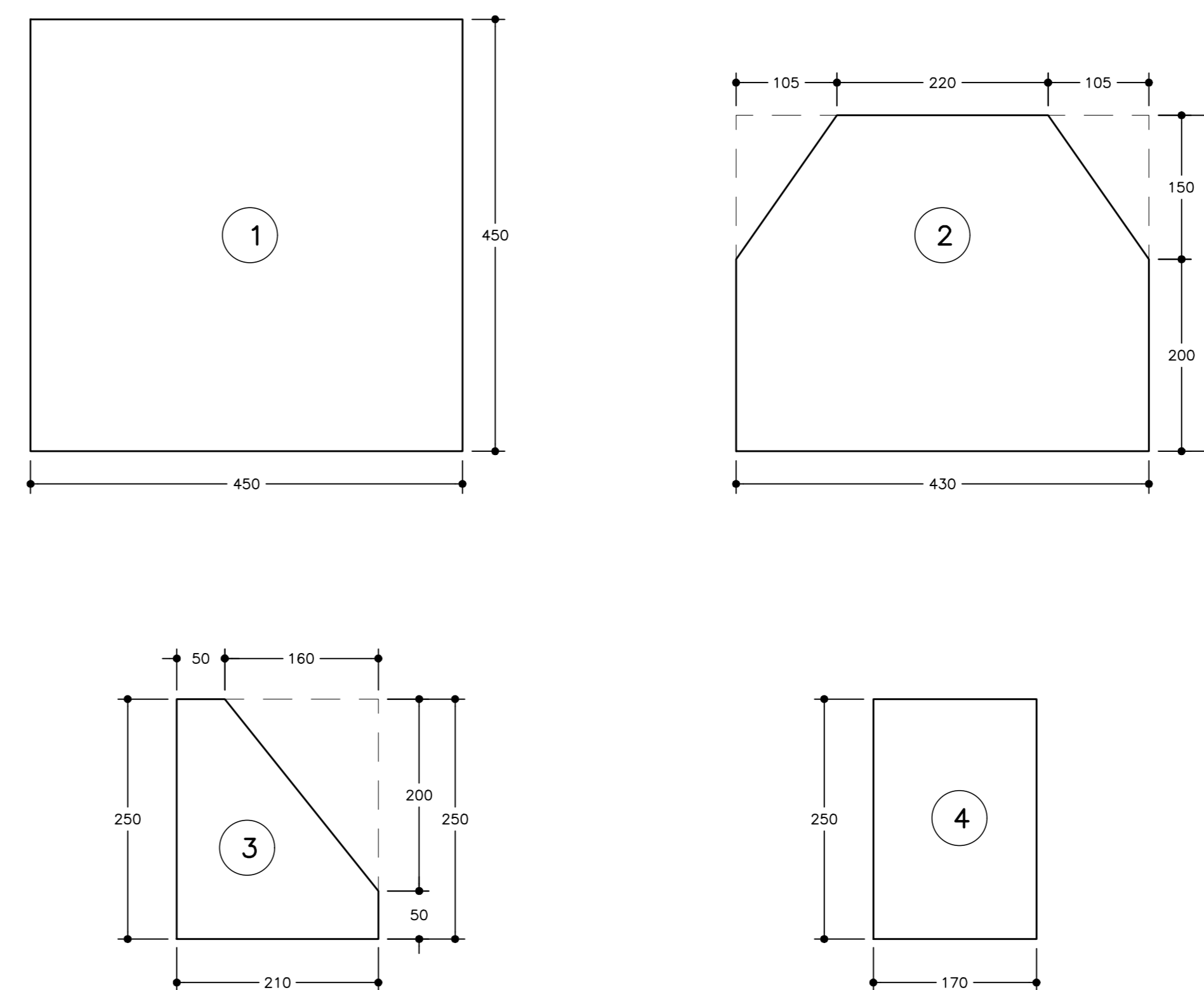


TABELLA PIASTRE PIEDE (*1)

1	n°1+1	VEDI ESPLOSO Sp=20
2	n°2+2	VEDI ESPLOSO Sp=10
3	n°2+2	VEDI ESPLOSO Sp=10
4	n°2+2	VEDI ESPLOSO Sp=10

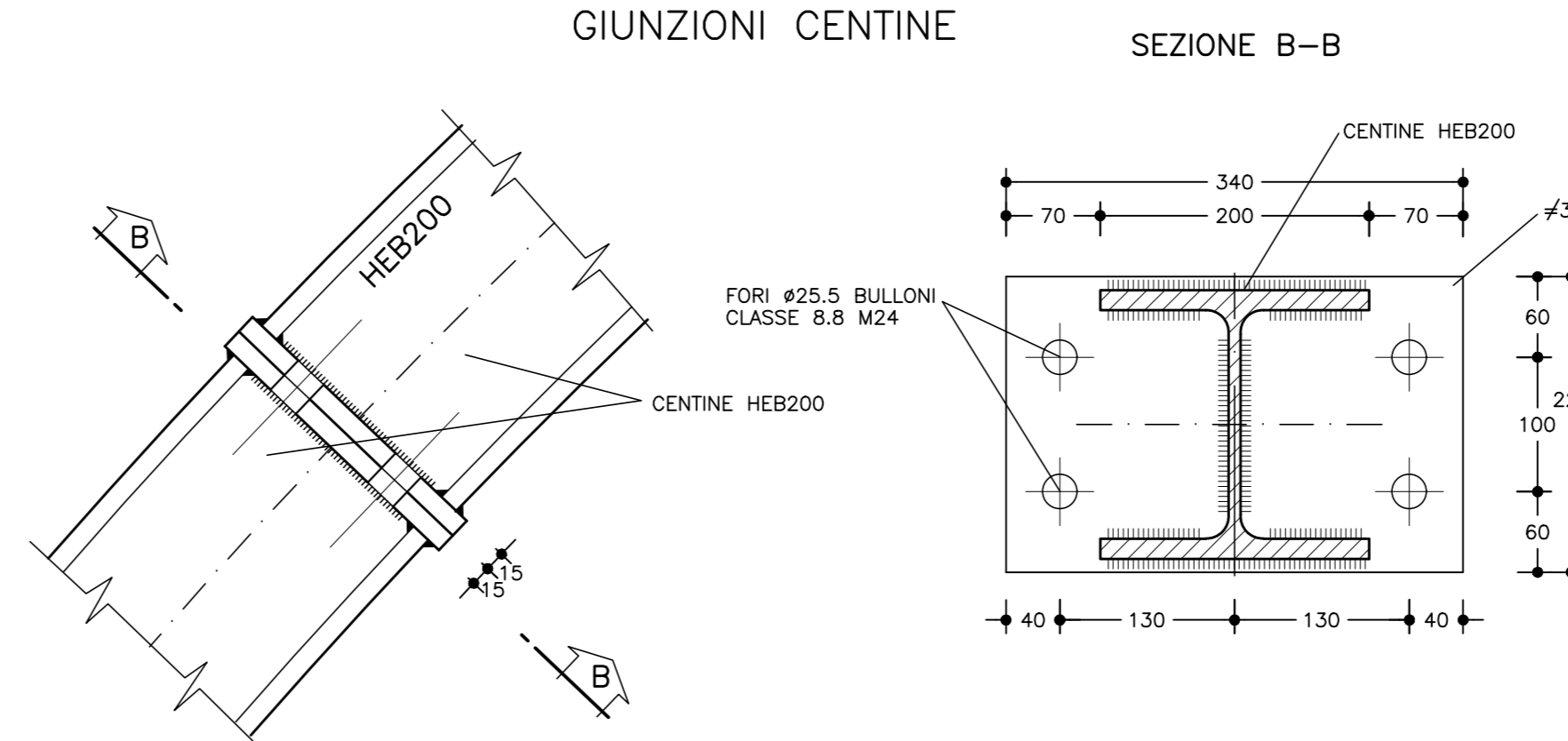
(*1) QUANTITA' RIFERITE ALLA CENTINA COMPLETA

ESPLOSO PIASTRE
SCALA 1:5



PARTICOLARE "2"
SCALA 1:5

GIUNZIONI CENTINE



SCHEMA CENTINE
SCALA 1:100

PROFILO

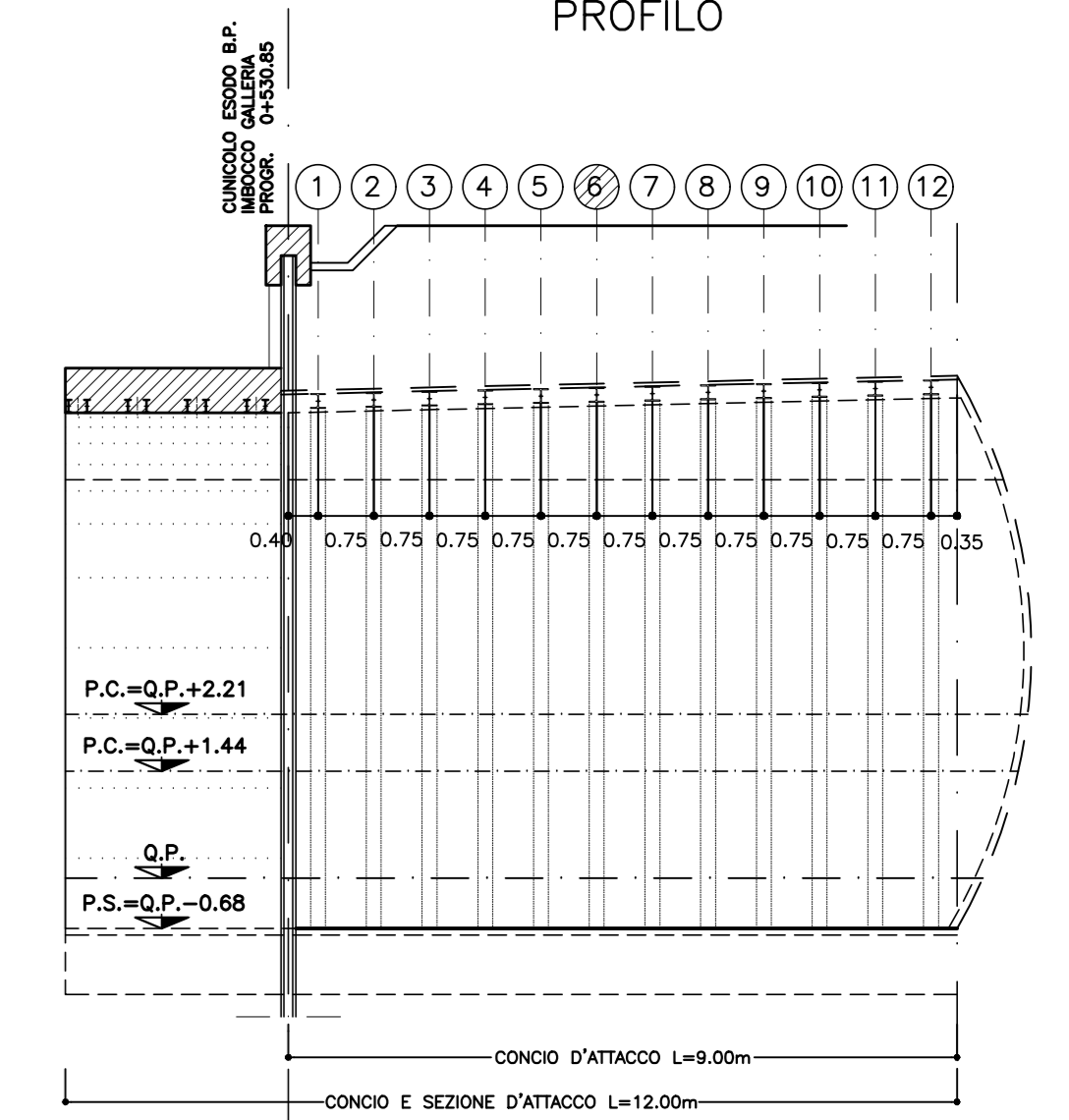


TABELLA MATERIALI

ACCIAIO CENTINE/PROFILATI	S275 o superiore
ACCIAIO PIASTRE	S275 o superiore
ACCIAIO CATENE CENTINE	B450C
BULLONI PIASTRE UNIONE CENTINE	Classe 8.8
ACCIAIO FAZZOLETTI	S275 o superiore

SALDATURE

TIPO: CORDONE D'ANGOLO A SINGOLA PASSATA

DIMENSIONI: (SALVO DOVE DIVERSAMENTE INDICATO)

STRUTTURE PRIMARIE: S1 > S2, Z = 0.7xS2

STRUTTURE SECONDARIE: S1 > S2, Z = 0.5xS2

PROFILI UNIONE CATENE: Z = 4.0 mm

NOTA: - PER TUTTO QUANTO NON INDICATO SI FACCI RIFERIMENTO AL CAPITOLATO OPERE CIVILI

NOTE

- LE MISURE E GLI SVILUPPI DELLE CENTINE SONO CALCOLATI RISPETTO AI LORO ASSI, AL NETTO DELLE PIASTRE.
- LE MISURE SONO ESPRESSE IN MILLIMETRI.
- PER LE TOLLERANZE DI COSTRUZIONE VEDI RELAZIONE TECNICA.
- EVENTUALI DIFFERENZE TRA LE MISURE TOTALI E LE SOMMATORIE DELLE MISURE PARZIALI SONO DOVUTE AGLI ARROTONDAMENTI AUTOMATICI DI AUTOCAD.

LEGENDA

P.C. = PIANO DEI CENTRI
P.F. = PIANO DEL FERRO
P.S. = PIANO DI SCAVO
P.I.C. = PIANO DI IMPOSTA DELLE CENTINE

COMMITTENTE: RFI - RETE FERROVIARIA ITALIANA - GRUPPO FERROVIE DELLO STATO ITALIANE

ALTA SORVEGLIANZA: ITALFERR - GRUPPO FERROVIE DELLO STATO ITALIANE

GENERAL CONTRACTOR: COCIV - Consorzio Costruttori Integrati Valchi

INFRASTRUTTURE FERROVIARIE STRATEGICHE DEFINITE DALLA LEGGE OBIETTIVO N.443/01

TRATTA A.V./A.C. TERZO VALICO DEI GIOVI
PROGETTO DEFINITIVO

VAR0008 - Specifiche tecniche interoperabilità GAVC - Galleria Artificiale e Opere di Imbocco Cunicolo di Esodo Binario Pari
Zona area sicura Fegino
Cunicolo d'attacco - Carpentaria centine

GENERAL CONTRACTOR: Consorzio Cociv Ing. N. Maresca

DIRETTORE LAVORI:

SCALA: 1:20-1:5

COMMESSA	LOTTO	FASE	ENTE	TIPO DOC.	OPERADISCIPLINA	PROG.	REV.
A301	00	D	CV	BZ	GAVC/OX	002	A

Rev.	Descrizione emissione	Redatto	Verificato	Data	Progettista	Data	IL PROGETTISTA
A00	Prima emissione	ROCKSOL	ROCKSOL	06/12/2019	A. Mangano	10/12/2019	COCIV
A01	Revisione Generale	ROCKSOL	ROCKSOL	15/06/2020	A. Mangano	19/06/2020	COCIV

Nome File: A301-00-01-02-GAVC-OX-002-A01
CUP: F5H02000000000