

CARPENTERIA CENTINA
SCALA 1:20
2 IPN180/0.80m

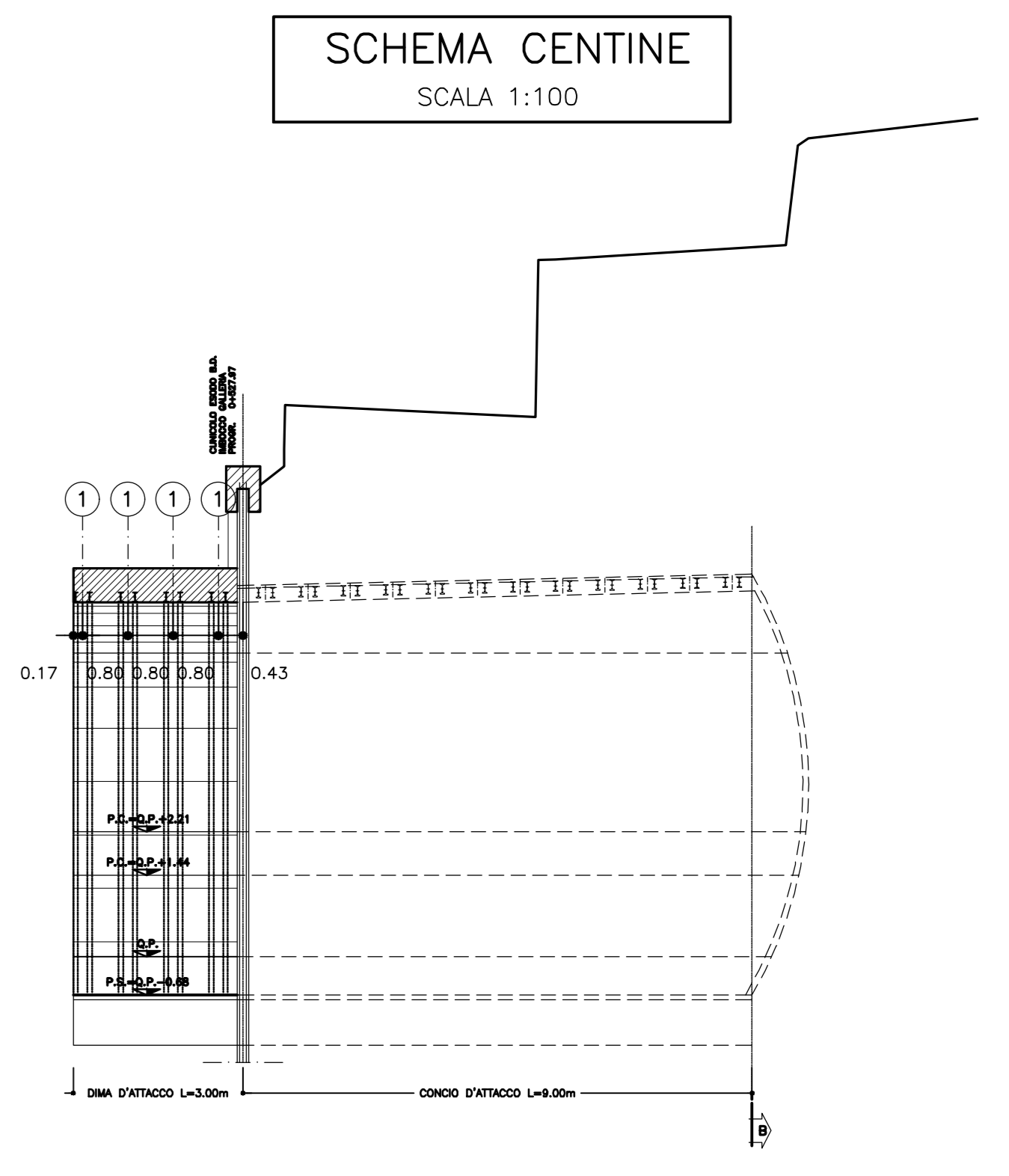
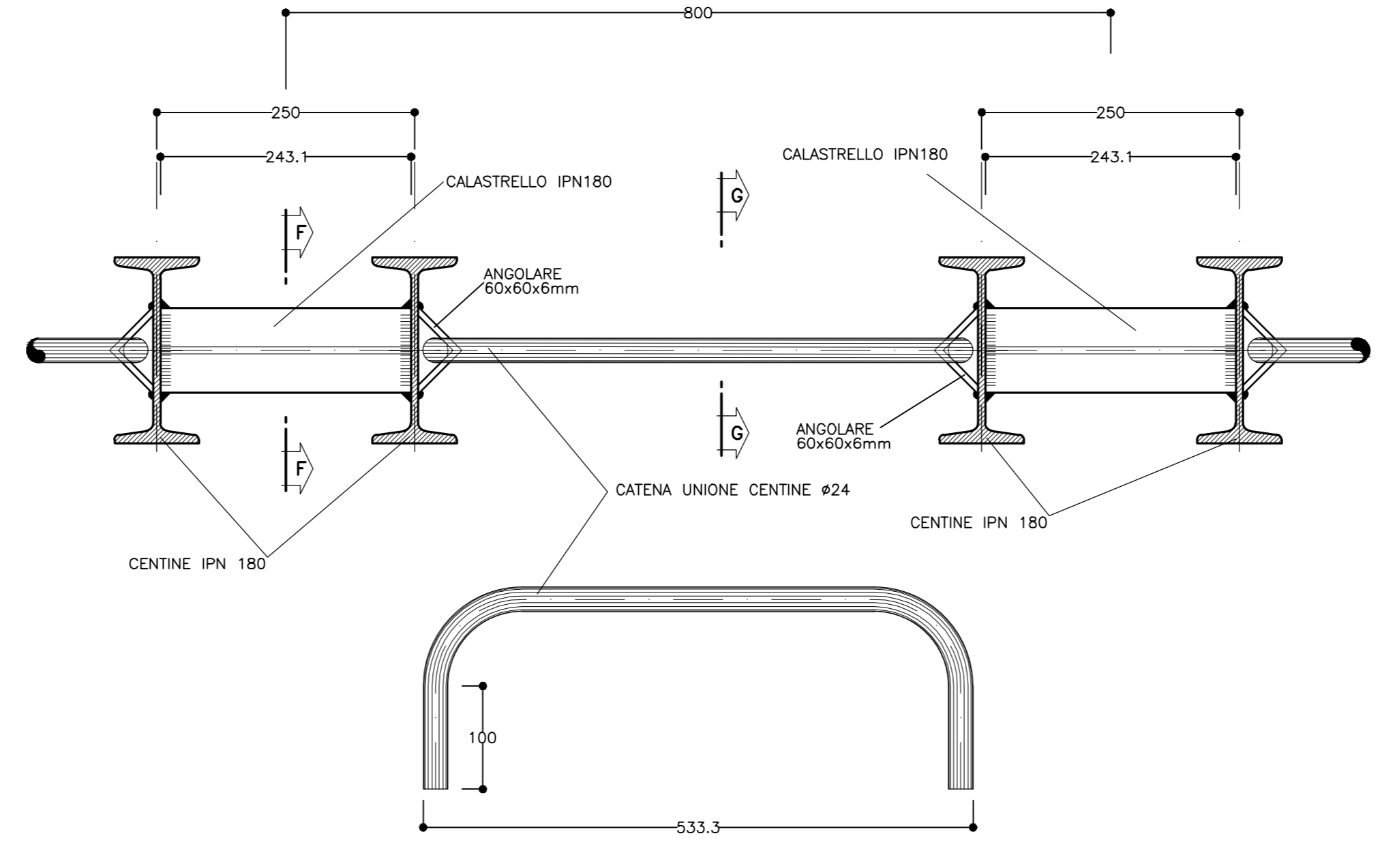
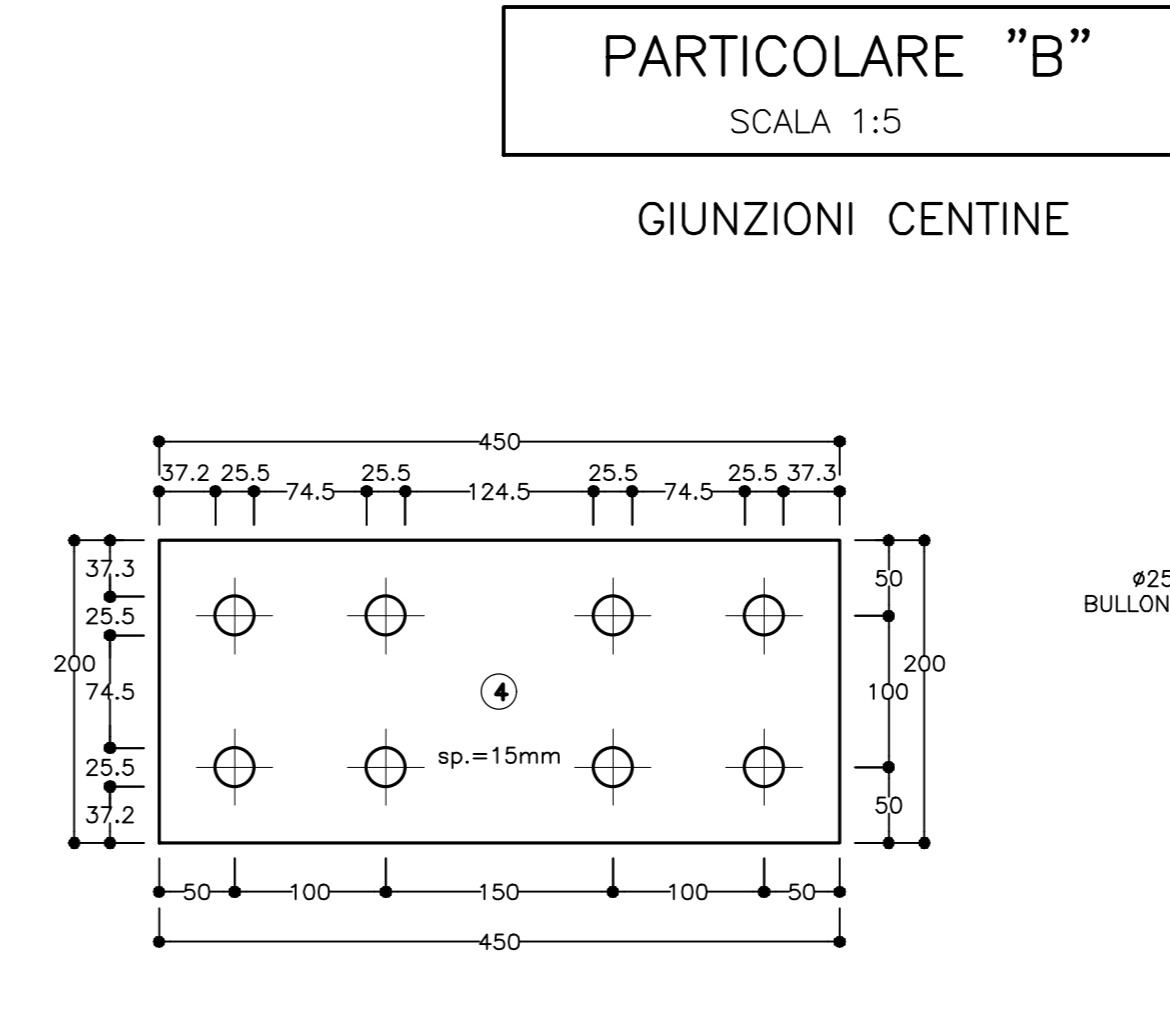
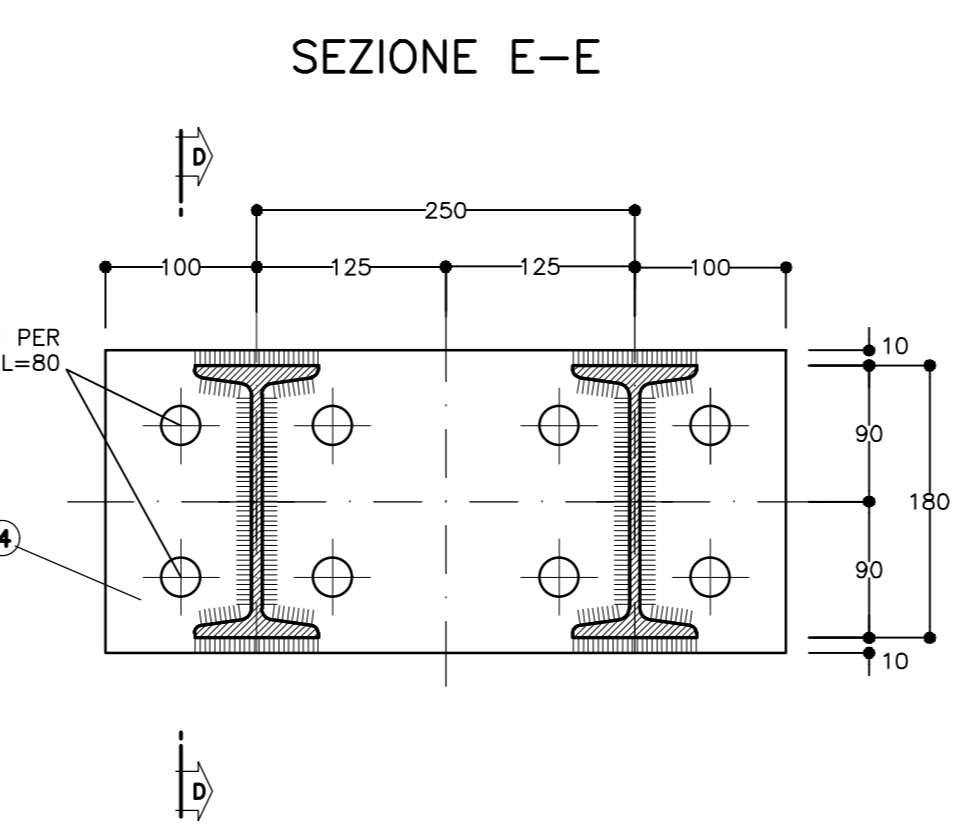
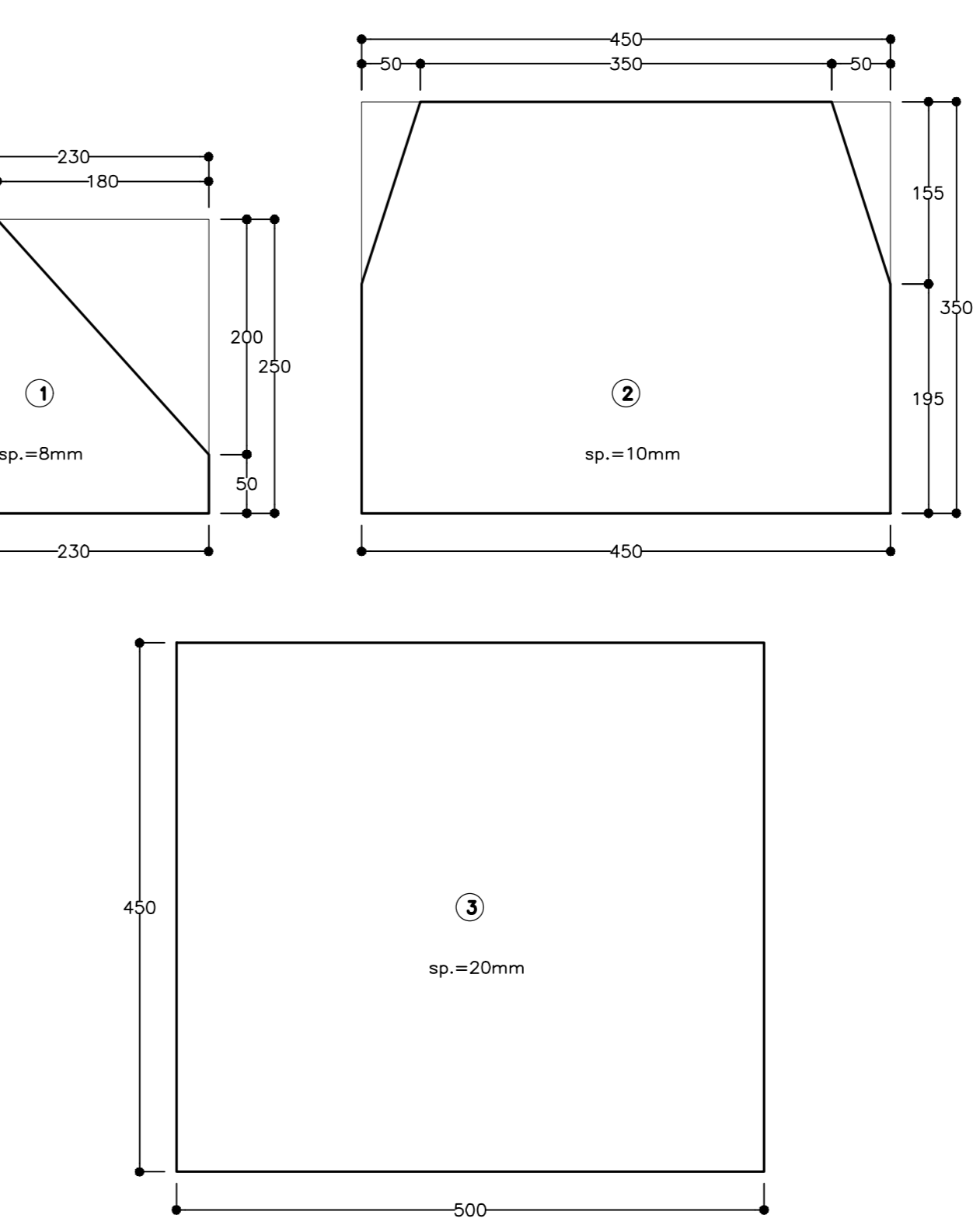
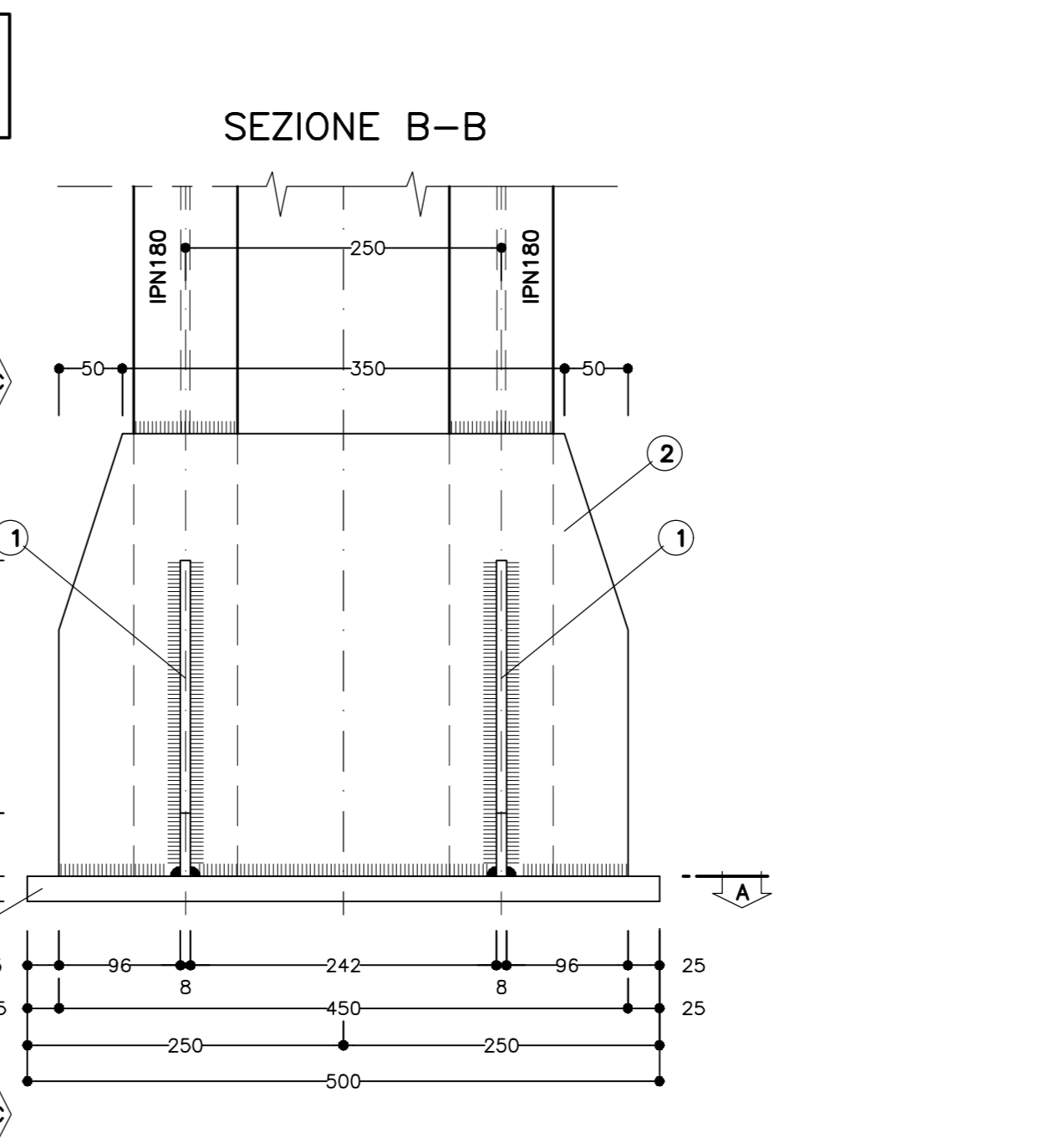
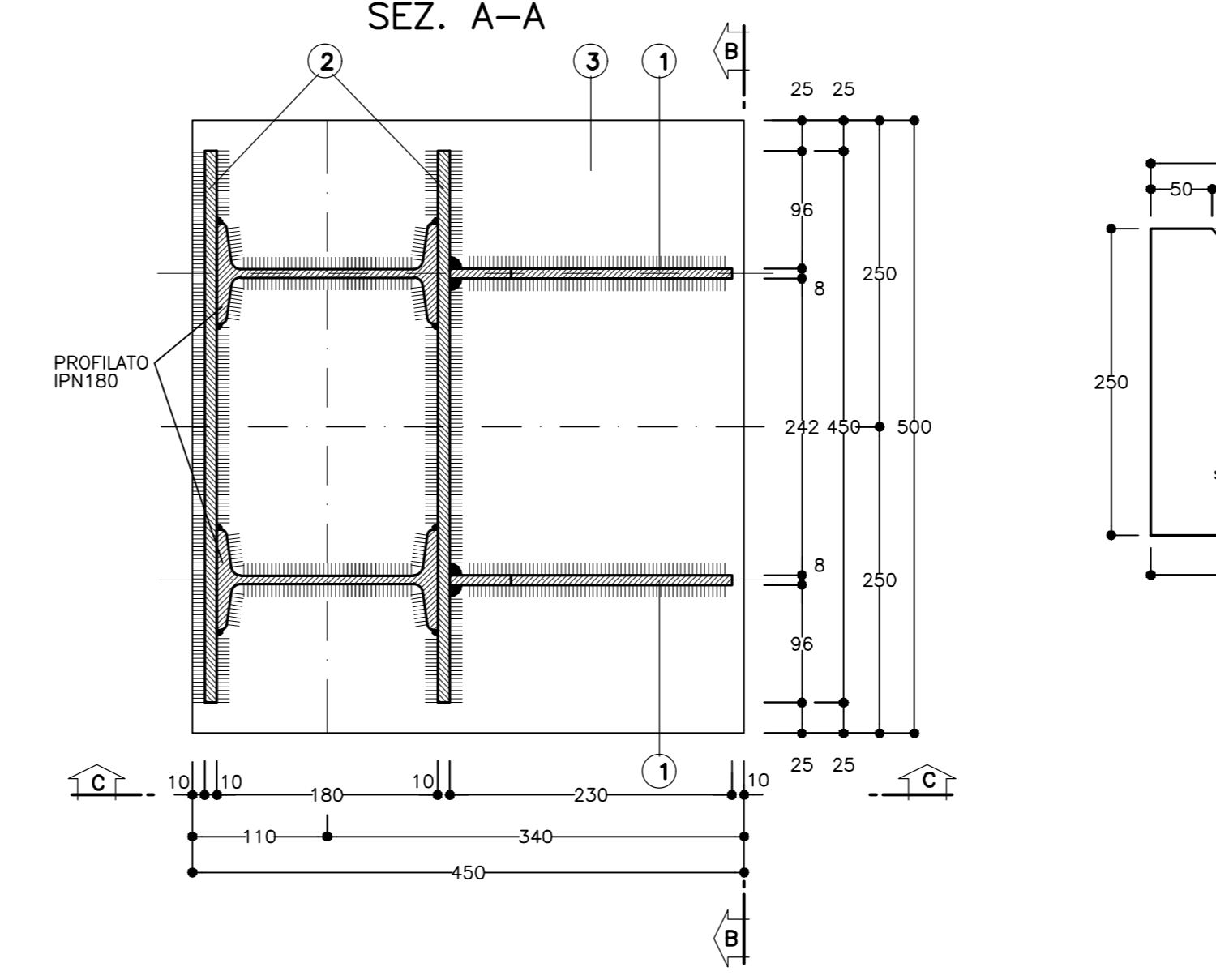
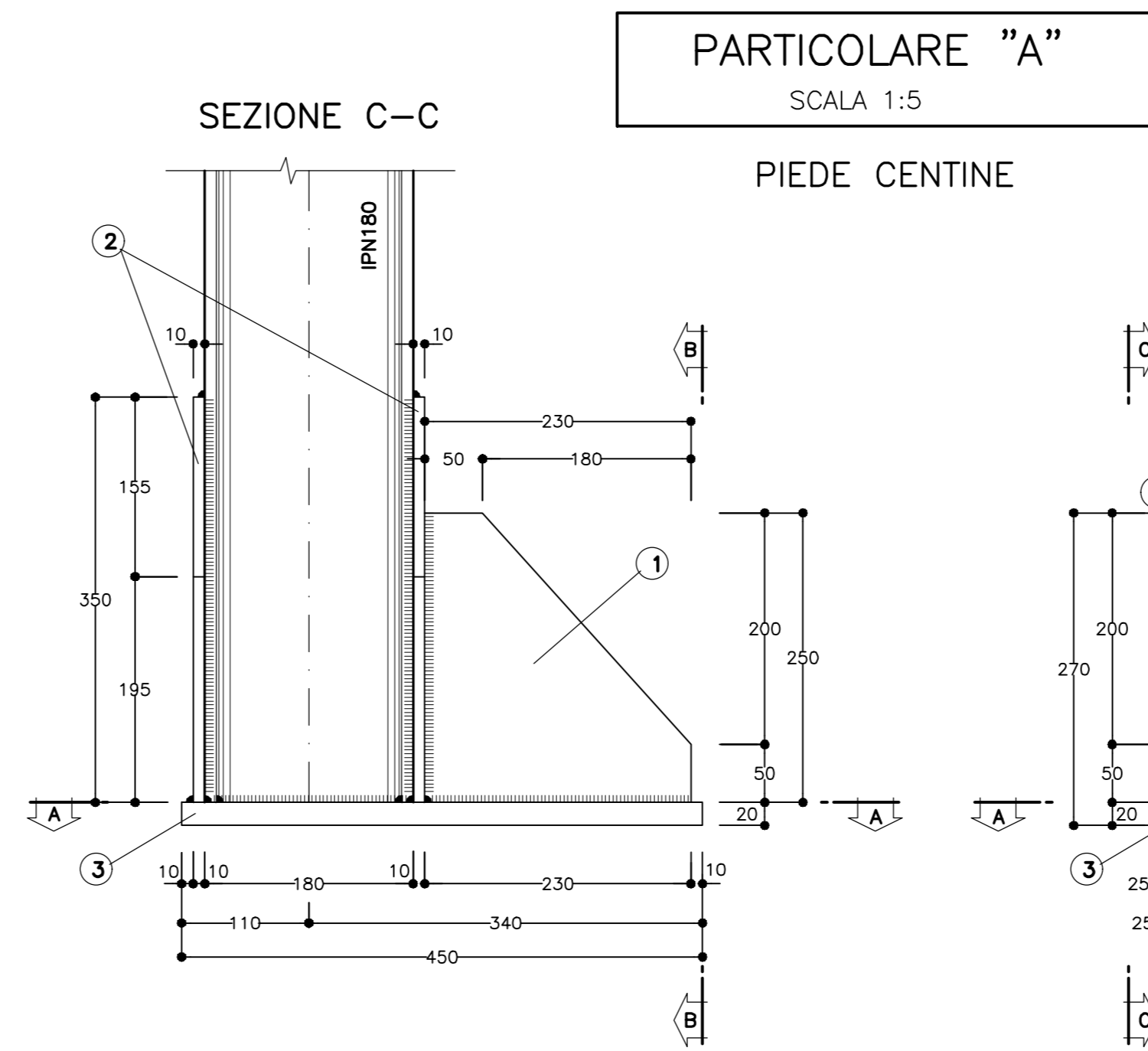
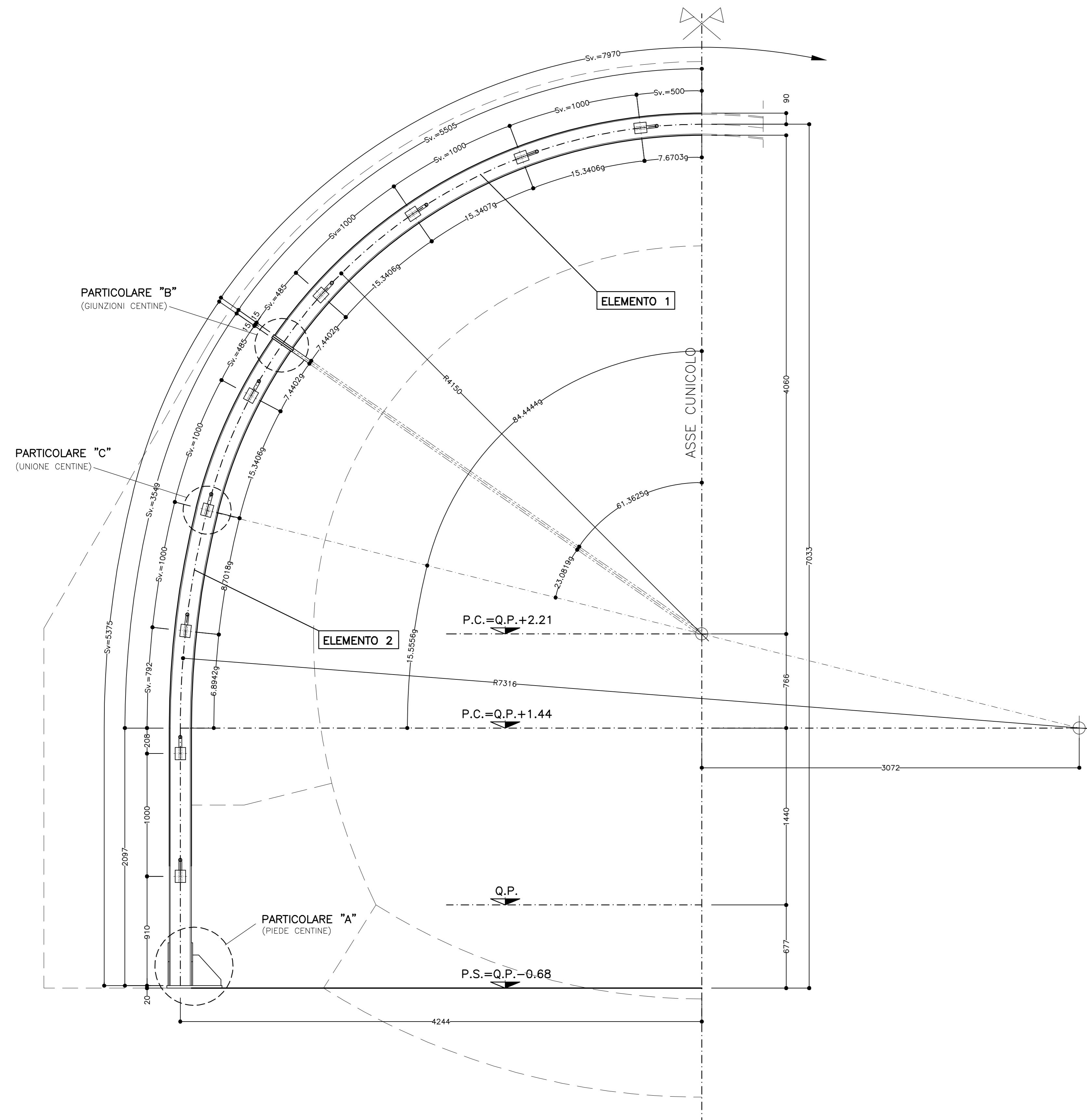


TABELLA MATERIALI

| | |
|--------------------------------|------------------|
| ACCIAIO CENTINE/PROFILATI | S275 o superiore |
| ACCIAIO PIASTRE | S275 o superiore |
| ACCIAIO CATENE CENTINE | B450C |
| BULLONI PIASTRE UNIONE CENTINE | Classe 8.8 |
| ACCIAIO FAZZOLETTI | S275 o superiore |

SALDATURE
TIPO: CORDONE D'ANGOLO A SINGOLA PASSATA
DIMENSIONI: (SALVO DOVE DIVERSAMENTE INDICATO)

STRUTTURE PRIMARIE: S1 > S2, Z = 0.7xS2
STRUTTURE SECONDARIE: S1 > S2, Z = 0.5xS2

PROFILI UNIONE CENTINE: Z = 4.0 mm

NOTA:
- PER TUTTO QUANTO NON INDICATO SI FACCIA RIFERIMENTO AL CAPITOLATO OPERE CIVILI
- ELABORATO DI RIFERIMENTO: "OPERE DI LINEA-CARATTERISTICHE DEI MATERIALI E NOTE" (cod.IGS1-00-E-CV-TT-OC0000-002)
- PER TUTTI I DETTAGLI D'IMPERMEABILIZZAZIONE SI VEDA L'ELABORATO RELATIVO

NOTA BENE

- LE MISURE E GLI SVILUPPI DELLE CENTINE SONO CALCOLATI RISPETTO AI LORO ASSI, AL NETTO DELLE PIASTRE.
- LE MISURE SONO ESPRESSE IN MILLIMETRI
- EVENTUALI DIFFERENZE TRA LE MISURE TOTALI E LE SOMMATORIE DELLE MISURE PARZIALI SONO DOVUTE AGLI ARROTONDAMENTI AUTOMATICI DI AUTOCAD

LEGENDA

Q.P. = QUOTA PROGETTO
P.S. = PIANO DI SCAVO
P.C.1 = PIANO DEI CENTRI INTRADOSSO
P.C.2 = PIANO DEI CENTRI ESTRADOSSO

COMMITTENTE: **RFI** GRUPPO FERROVIE DELLO STATO ITALIANO

ALTA SORVEGLIANZA: **ITALFERR** GRUPPO FERROVIE DELLO STATO ITALIANO

GENERAL CONTRACTOR: **COCIV** Consorzio Costruttori Integrati Valchi

INFRASTRUTTURE FERROVIARIE STRATEGICHE DEFINITE DALLA LEGGE OBIETTIVO N.443/01
TRATTA A.V./A.C. TERZO VALICO DEI GIOVI
PROGETTO DEFINITIVO

VAR0008 - Specifiche tecniche interoperabilità
GAVD - Galleria Artificiale e Opere di Imbocco Cunicolo di Esodo Binario Dispari
Zona area sicura Fegino
Dimia - Carpentaria centine

| | | | |
|-------------|-------------|-------------|----------|
| COMMITTENTE | CONTRATTORE | PROGETTISTA | SCALA |
| RFI | Cociv | COCIV | 1:20-1:5 |

PROGETTAZIONE

| Rev. | Descrizione emissione | Redatto | Data | Verificato | Data | Progettista | Data | IL PROGETTISTA |
|------|-----------------------|-------------|------------|-------------|------------|-------------|------------|----------------|
| A00 | Prima emissione | [Signature] | 06/12/2019 | [Signature] | 09/12/2019 | A. Mangano | 10/12/2019 | [Signature] |
| A01 | Revisione Generale | [Signature] | 15/06/2020 | [Signature] | 17/06/2020 | A. Mangano | 19/06/2020 | [Signature] |

Nome File: A301-05-CV-02-GAVD-08-001-001
CUP: F5H050000000000