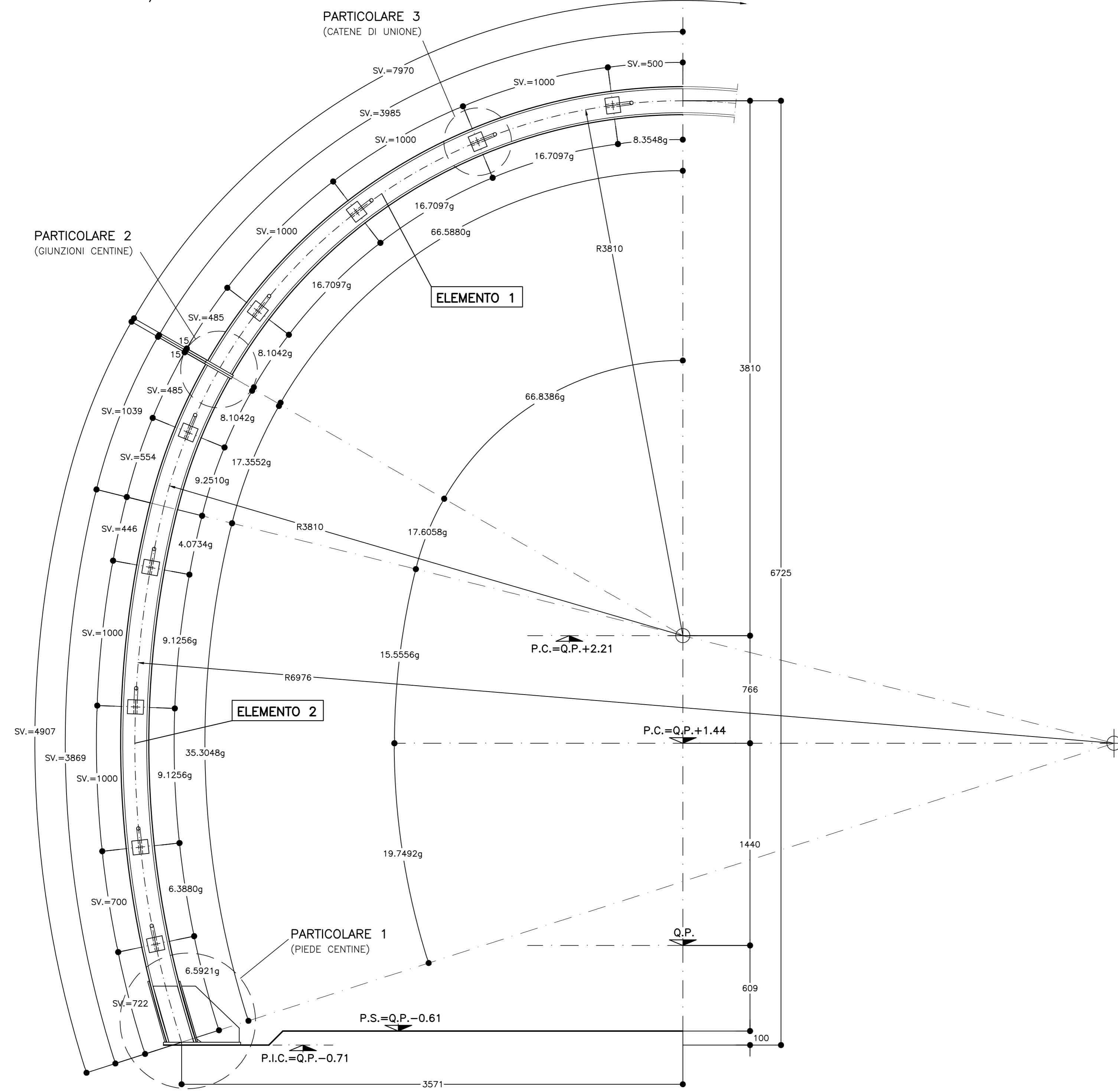


CARPENTERIA CENTINA
SCALA 1:20

HEB 200/1200



PARTICOLARE 1
SCALA 1:5

PIEDE CENTINA

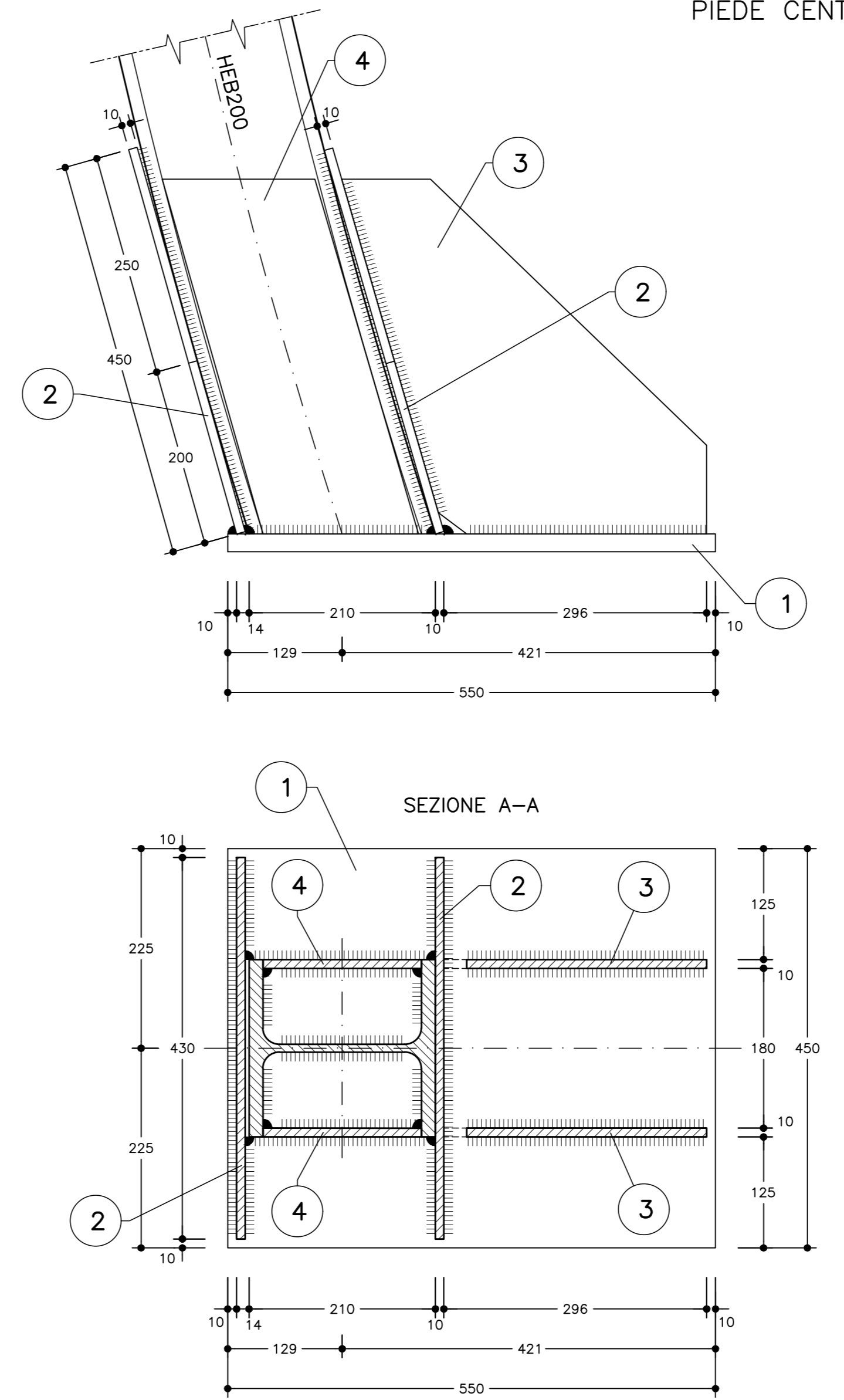
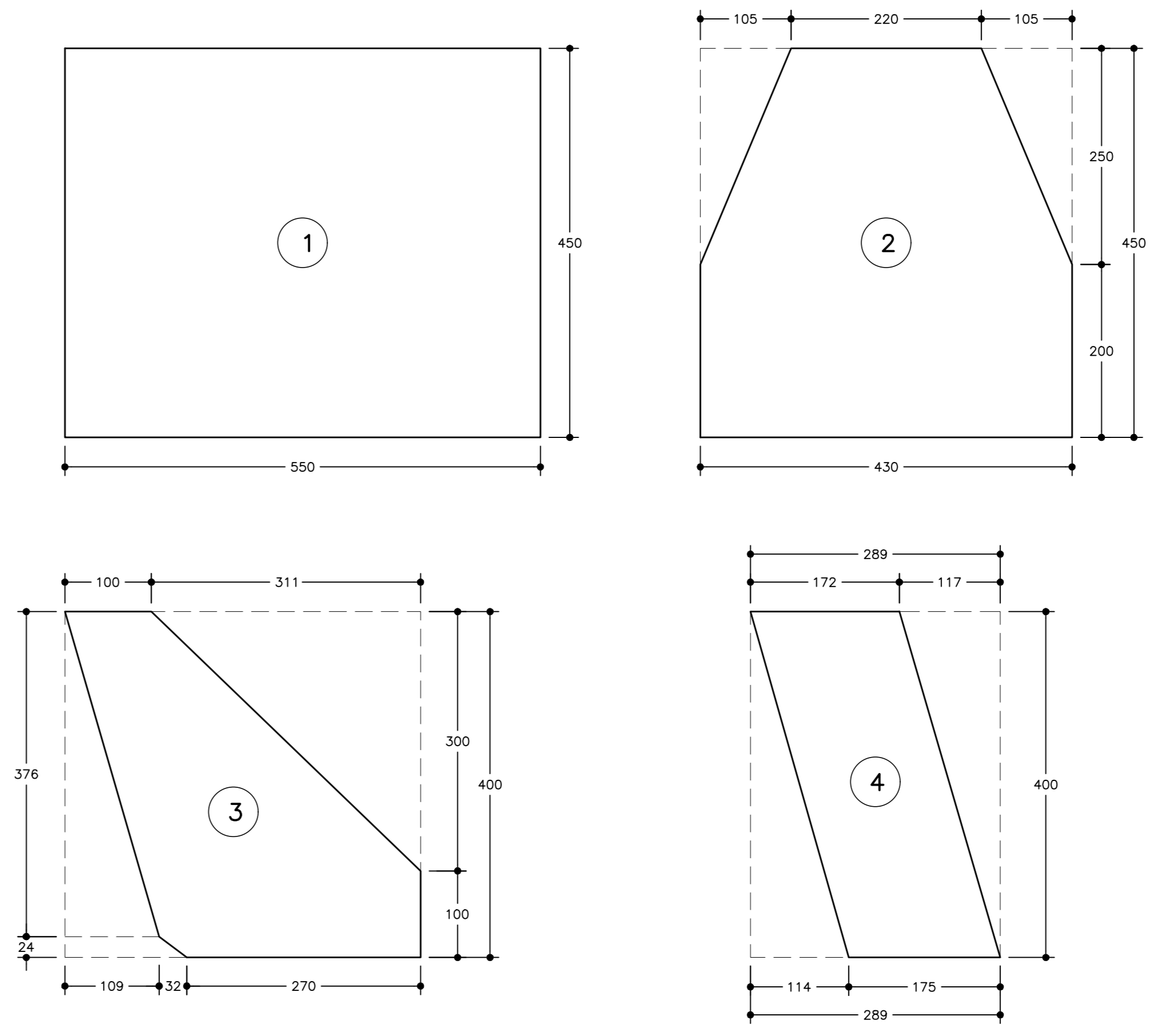


TABELLA PIASTRE PIEDE (*1)

1	n°1+1	VEDI ESPLOSO Sp=20
2	n°2+2	VEDI ESPLOSO Sp=10
3	n°2+2	VEDI ESPLOSO Sp=10
4	n°2+2	VEDI ESPLOSO Sp=10

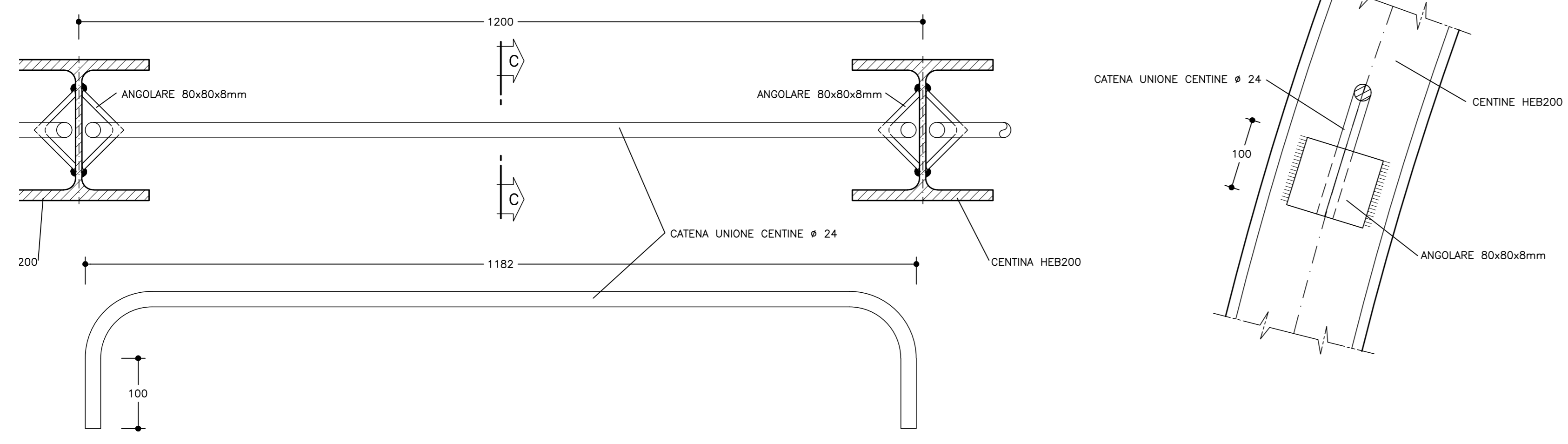
(*1) QUANTITA' RIFERITE ALLA CENTINA COMPLETA

ESPLOSO PIASTRE
SCALA 1:5

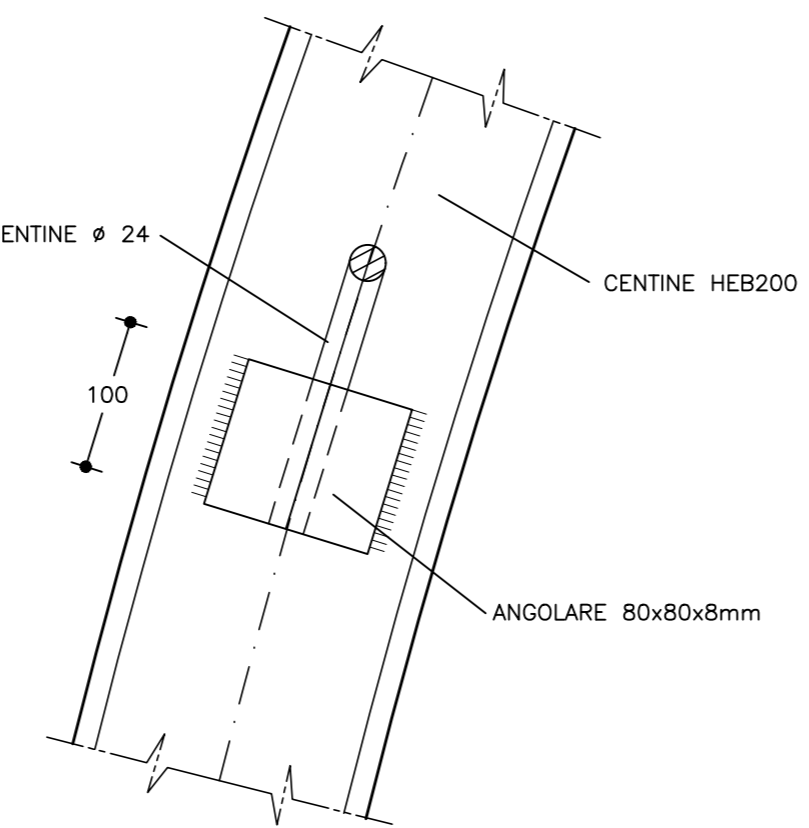


PARTICOLARE 3
SCALA 1:5

UNIONE CENTINE



SEZIONE C-C



PARTICOLARE 2
SCALA 1:5

GIUNZIONI CENTINE

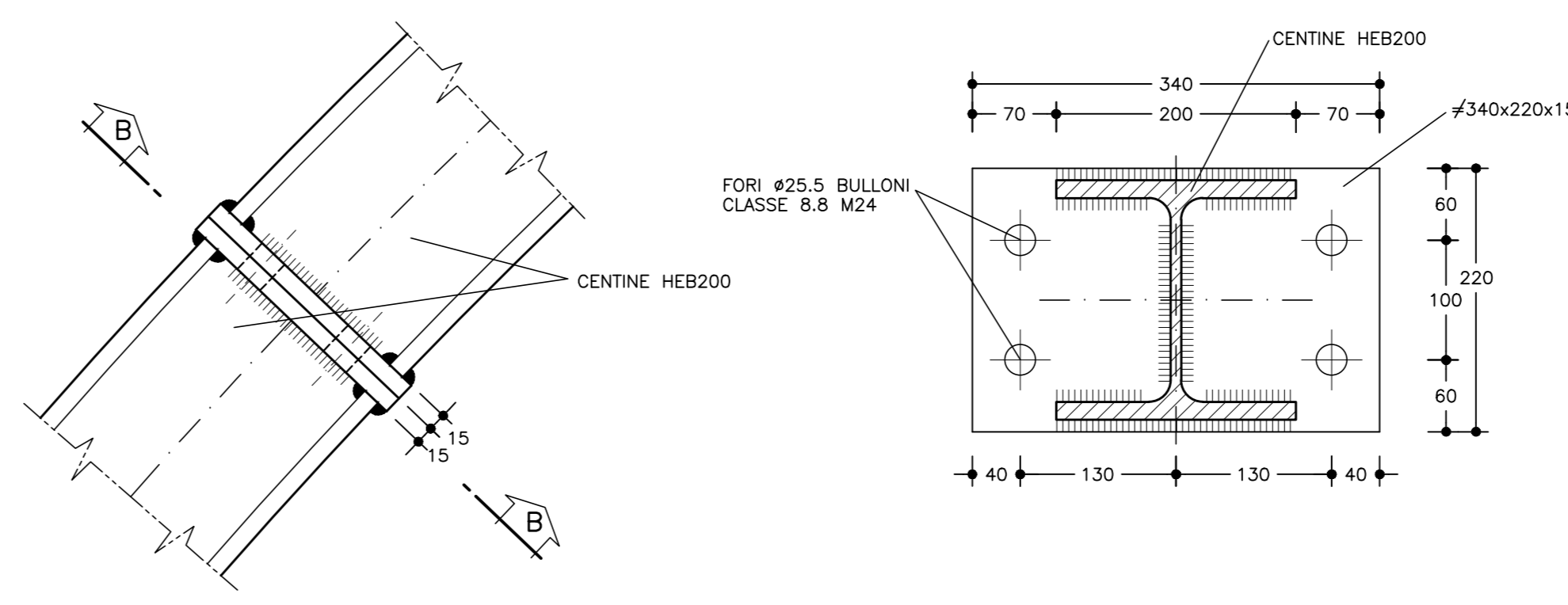


TABELLA MATERIALI

ACCIAIO CENTINE/PROFILATI	S275 o superiore
ACCIAIO PIASTRE	S275 o superiore
ACCIAIO CATENE UNIONE CENTINE	B450C
BULLONI PIASTRE UNIONE CENTINE	Classe 8.8
ACCIAIO FAZZOLETTI	S275 o superiore
SALDATURE	CORDONE D'ANGOLO A SINGOLA PASSATA
TIPO	(SALVO DOVE DIVERSAMENTE INDICATO)
DIMENSIONI	(SALVO DOVE DIVERSAMENTE INDICATO)
STRUTTURE PRIMARIE	S1 > S2 Z = 0.7xS2
STRUTTURE SECONDARIE	S1 > S2 Z = 0.5xS2
PROFILI UNIONE CENTINE	Z = 4.0 mm

NOTE

- LE MISURE E GLI SVILUPPI DELLE CENTINE SONO CALCOLATI RISPETTO AI LORO ASSI, AL NETTO DELLE PIASTRE.
- LE MISURE SONO ESPRESSE IN MILLIMETRI.
- PER LE TOLLERANZE DI COSTRUZIONE VEDI RELAZIONE TECNICA.
- EVENTUALI DIFFERENZE TRA LE MISURE TOTALI E LE SOMMATORIE DELLE MISURE PARZIALI SONO DOVUTE AGLI ARROTONDAMENTI AUTOMATICI DI AUTOCAD.

LEGENDA

P.C. = PIANO DEI CENTRI
Q.P. = QUOTA PROGETTO
P.I.C. = PIANO IMPOSTA CENTINA

NOTE

- LE MISURE E GLI SVILUPPI DELLE CENTINE SONO CALCOLATI RISPETTO AI LORO ASSI, AL NETTO DELLE PIASTRE.
- LE MISURE SONO ESPRESSE IN MILLIMETRI.
- PER LE TOLLERANZE DI COSTRUZIONE VEDI RELAZIONE TECNICA.
- EVENTUALI DIFFERENZE TRA LE MISURE TOTALI E LE SOMMATORIE DELLE MISURE PARZIALI SONO DOVUTE AGLI ARROTONDAMENTI AUTOMATICI DI AUTOCAD.

LEGENDA

P.C. = PIANO DEI CENTRI
Q.P. = QUOTA PROGETTO
P.I.C. = PIANO IMPOSTA CENTINA

COMMITTENTE:
RFI
RETE FERROVIARIE ITALIANE
GRUPPO FERROVIE DELLO STATO ITALIANE

ALTA SORVEGLIANZA:
ITALFERR
GRUPPO FERROVIE DELLO STATO ITALIANE

GENERAL CONTRACTOR:
CO.CIV.
Consorzio Costruzioni Integrati Valico

INFRASTRUTTURE FERROVIARIE STRATEGICHE DEFINITE DALLA LEGGE OBIETTIVO N.443/01
TRATTA A.V./A.C. TERZO VALICO DEI GIOVI
PROGETTO DEFINITIVO

VAR0008 - Specifiche tecniche interoperabilità GNvH - Cunicolo di Esodo Binario Pari + Cabina MT-BT
Zona area sicura Fegino
Sezione tipo B2pr - Carpentiere centine con puntone

GENERAL CONTRACTOR
Conseco
Cociv
Ing. N. Maresca

DIRETTORE LAVORI:

SCALA:
1:20-1:5

COMMESSA	LOTTO	FASE	ENTE	TIPO DOC.	OPERADISCIPLINA	PROG.	REV.
A301	00	D	CV	BZ	GNVH0X	001	B

PROGETTAZIONE

Rev.	Descrizione emissione	Redatto	Data	Verificato	Data	Progettista	Data	IL PROGETTISTA
A00	Prima emissione	[Firma]	06/12/2019	[Firma]	09/12/2019	A. Mangreola	10/12/2019	[Firma]
A01	Revisione generale	[Firma]	15/06/2020	[Firma]	17/06/2020	A. Mangreola	19/06/2020	[Firma]
B00	Revisione per istruzione A3010XD07BSN0000013A	[Firma]	19/10/2020	[Firma]	21/10/2020	A. Mangreola	23/10/2020	[Firma]

In Elab. Nome File: A301-00-01-02-001v01.dwg
CUP: F8H4500000000000