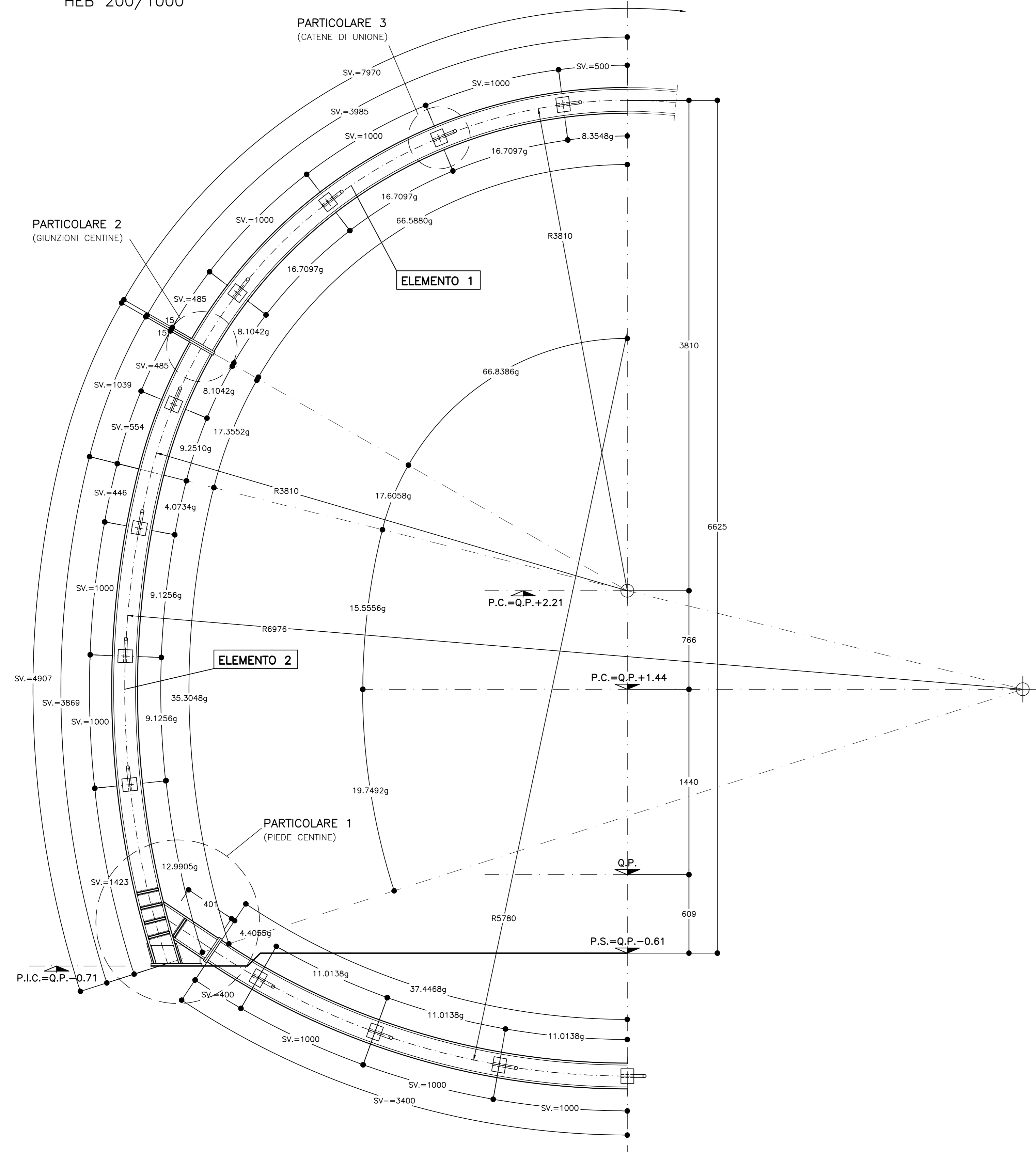


CARPENTERIA CENTINA
SCALA 1:20

HEB 200/1000



PARTICOLARE 3
(CATTENE DI UNIONE)

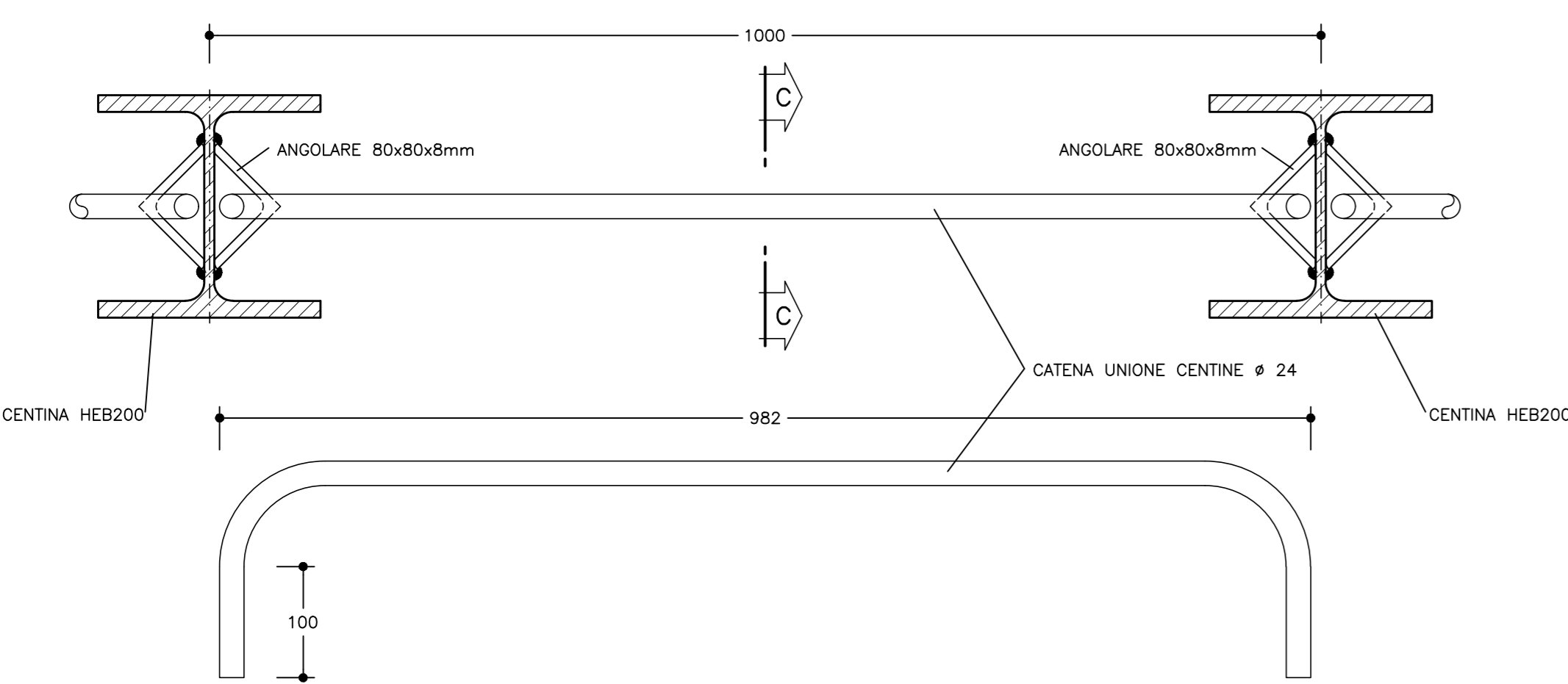
PARTICOLARE 2
(GIUNZIONI CENTINE)

ELEMENTO 1

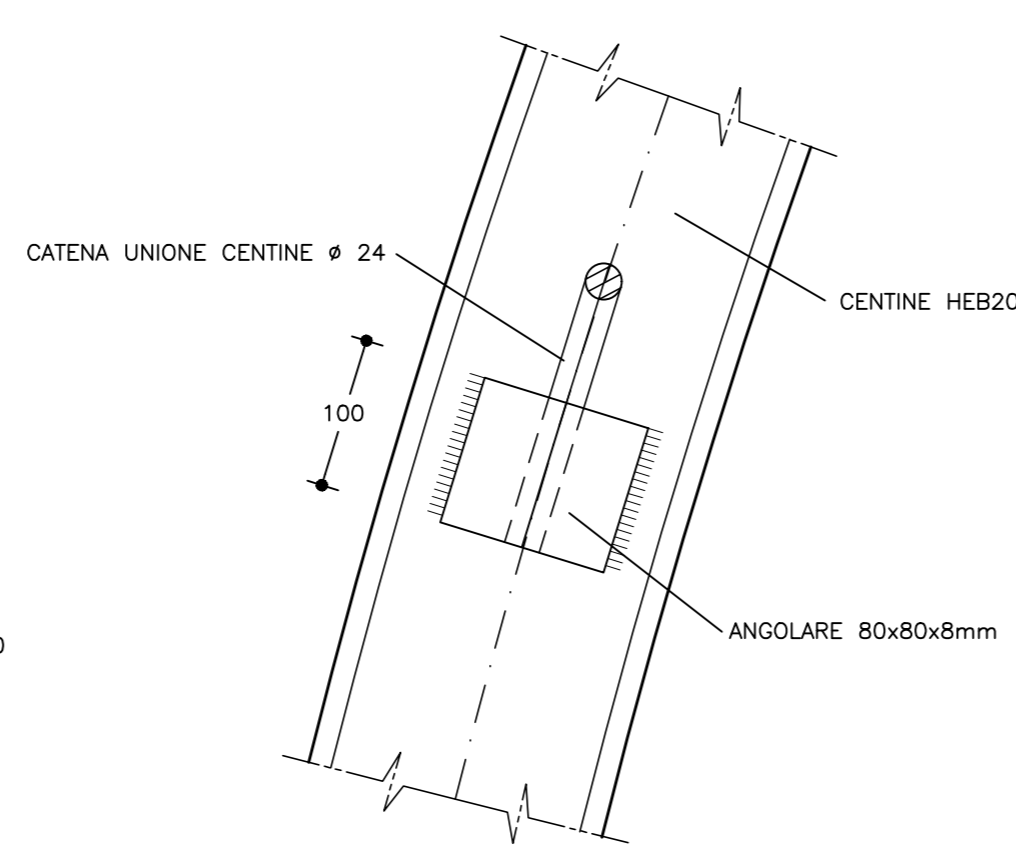
ELEMENTO 2

PARTICOLARE 3
SCALA 1:5

UNIONE CENTINE



SEZIONE C-C



PARTICOLARE 1
SCALA 1:5

PIEDE CENTINA

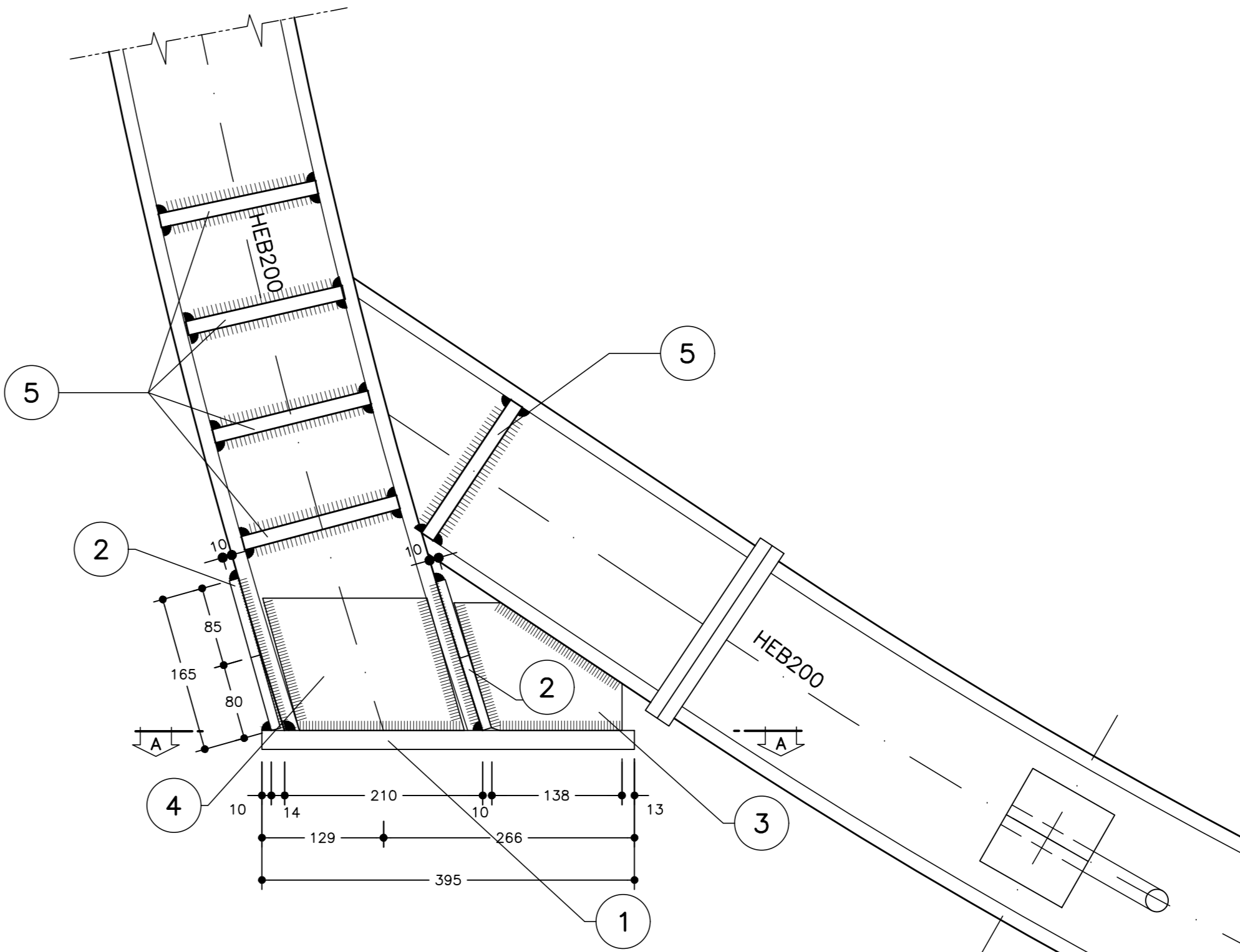
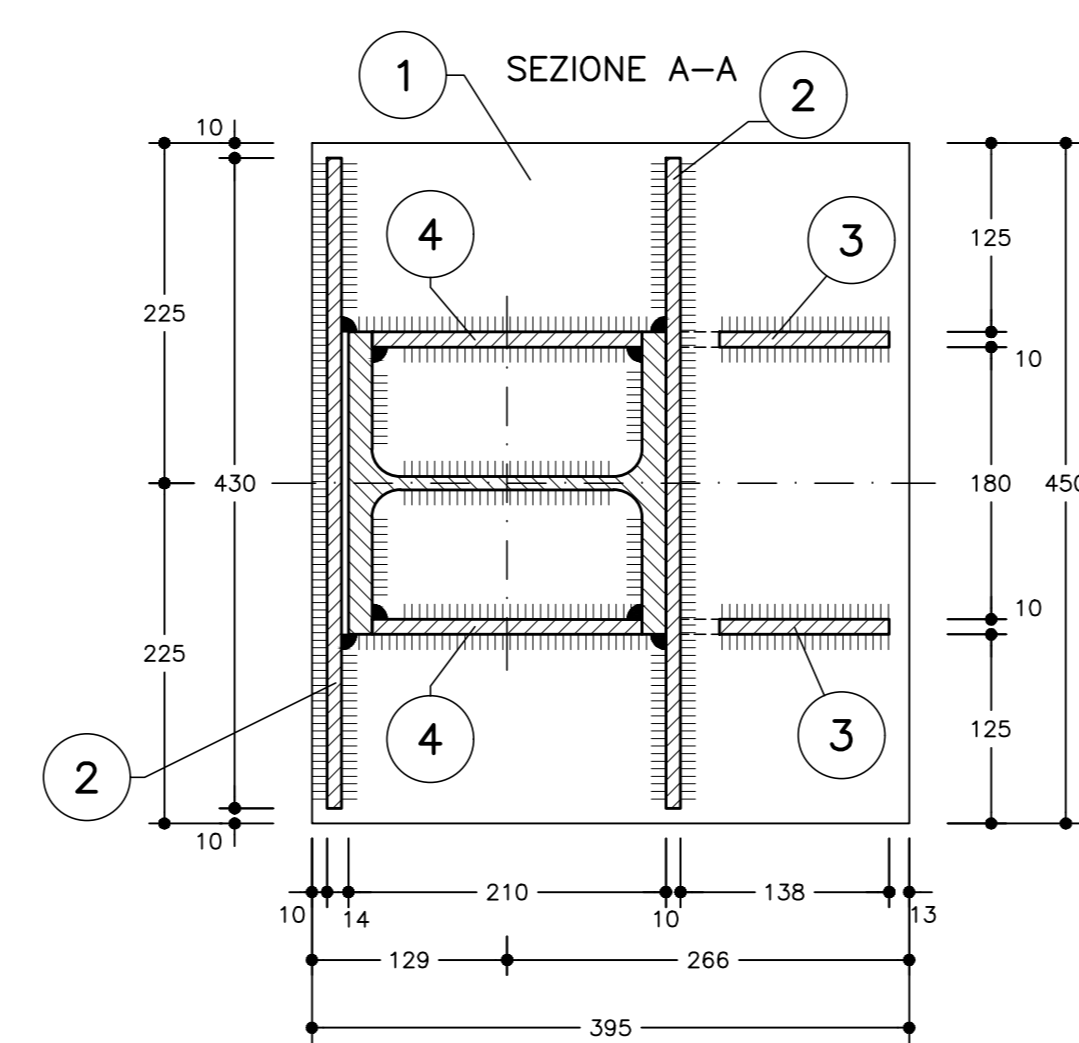
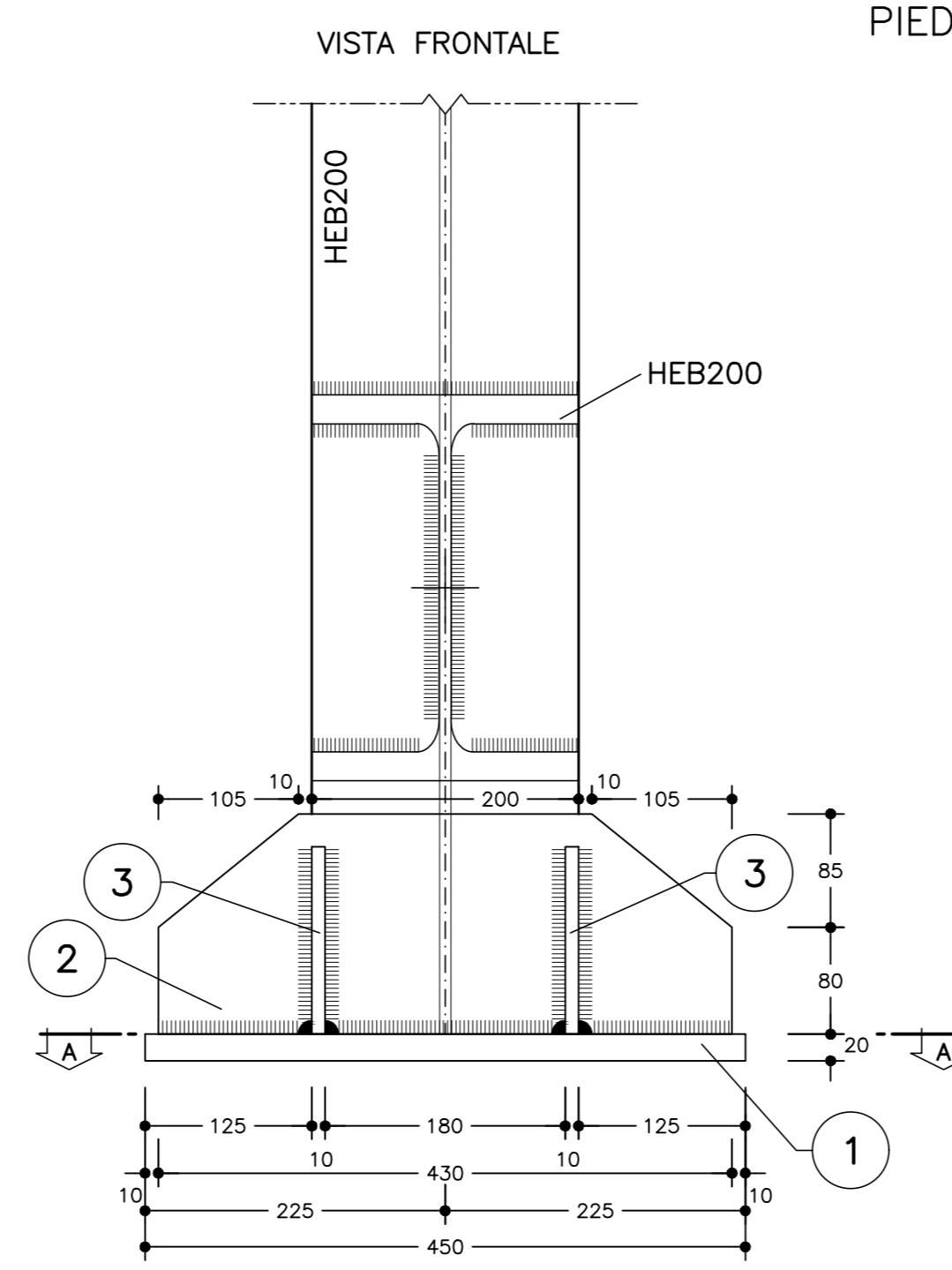
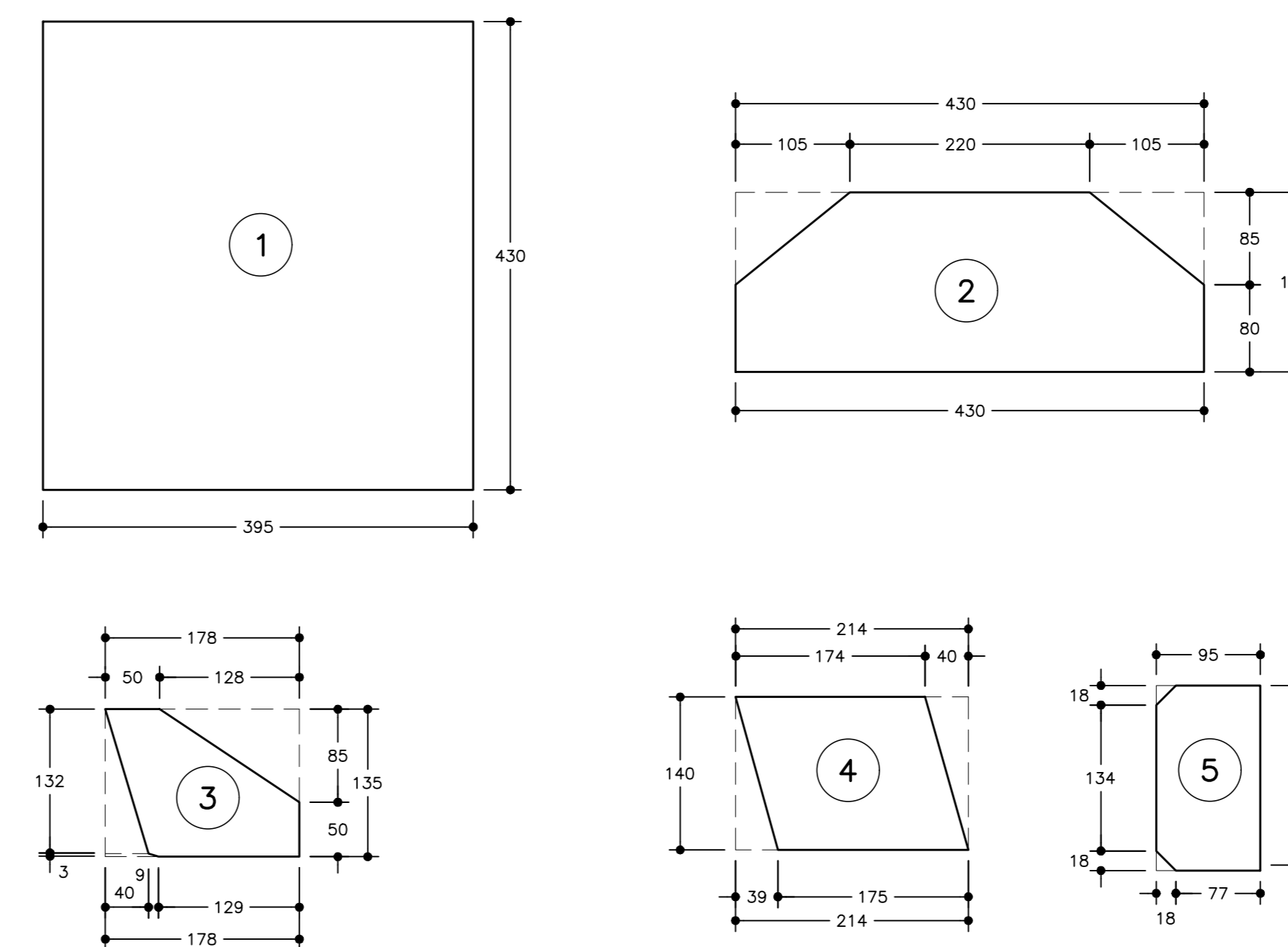


TABELLA PIASTRE PIEDE (*1)

1	n°1+1	VEDI ESPLOSO Sp=20
2	n°2+2	VEDI ESPLOSO Sp=10
3	n°2+2	VEDI ESPLOSO Sp=10
4	n°2+2	VEDI ESPLOSO Sp=10
5	n°10+10	VEDI ESPLOSO Sp=10

(*1) QUANTITA' RIFERITE ALLA CENTINA COMPLETA

ESPLOSO PIASTRE
SCALA 1:5



PARTICOLARE 2
SCALA 1:5

GIUNZIONI CENTINE

SEZIONE B-B

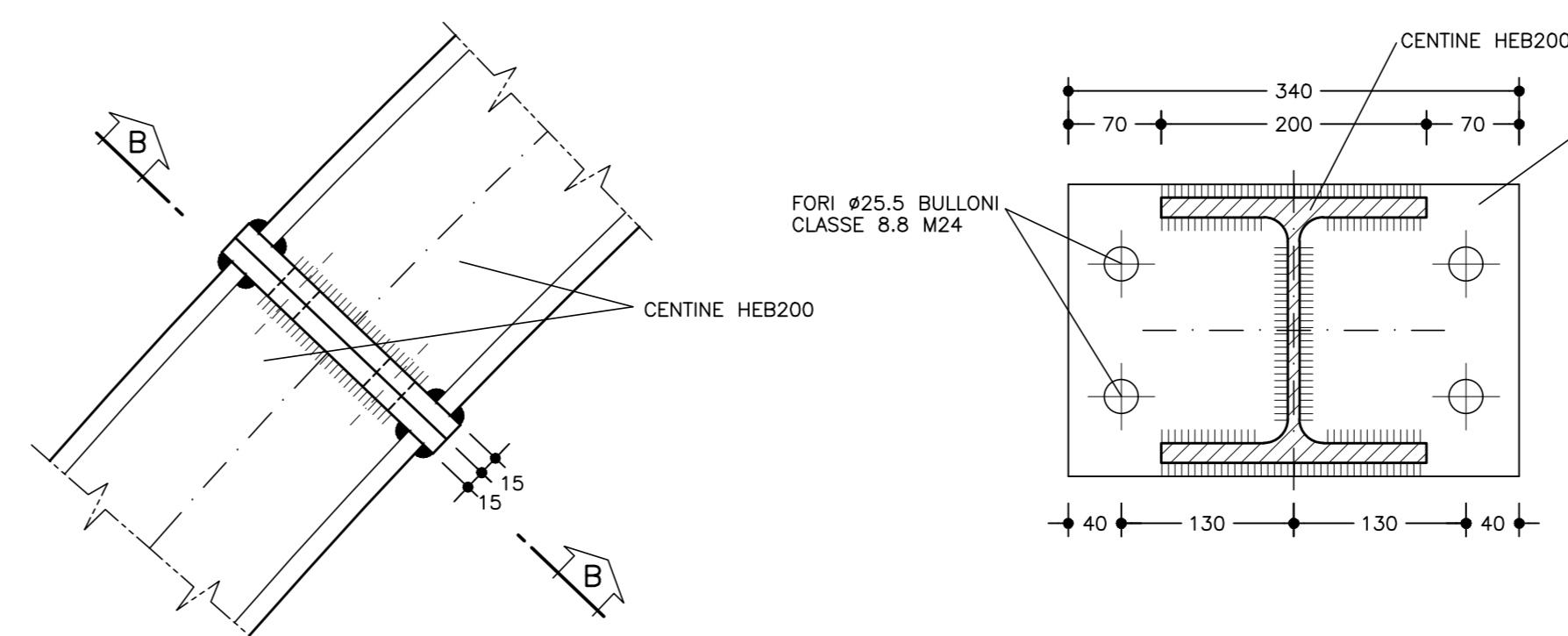


TABELLA MATERIALI	
ACCIAIO CENTINE/PROFILATI	S275 o superiore
ACCIAIO PIASTRE	S275 o superiore
ACCIAIO CATENE CENTINE	B450C
BULLONI PIASTRE UNIONE CENTINE	Classe 8.8
ACCIAIO FAZZOLETTI	S275 o superiore
SALDATURE	CORDONE D'ANGOLO A SINGOLA PASSATA
TIPO	OPERE CIVILI (SALVO DOVE DIVERSAMENTE INDICATO)
DIMENSIONI	
STRUTTURE PRIMARIE	S1 > S2 Z = 0.7xS2
STRUTTURE SECONDARIE	S1 > S2 Z = 0.5xS2
PROFILI UNIONE CENTINE	Z = 4.0 mm

NOTE: - PER TUTTO QUANTO NON INDICATO SI FACCIÒ RIFERIMENTO AL CAPITOLATO OPERE CIVILI
- PER TUTTI I DETTAGLI D'IMPERMEABILIZZAZIONE SI VEDA L'ELABORATO RELATIVO

NOTE	
-	LE MISURE E GLI SVILUPPI DELLE CENTINE SONO CALCOLATI RISPETTO AI LORO ASSI, AL NETTO DELLE PIASTRE.
-	LE MISURE SONO ESPRESSE IN MILLIMETRI
-	PER LE TOLLERANZE DI COSTRUZIONE VEDI RELAZIONE TECNICA
-	EVENTUALI DIFFERENZE TRA LE MISURE TOTALI E LE SOMMATORIE DELLE MISURE PARZIALI SONO DOVUTE AGLI ARROTONDAMENTI AUTOMATICI DI AUTOCAD

LEGGENDA	
P.C.	= PIANO DEI CENTRI
Q.P.	= QUOTA PROGETTO
P.I.C.	= PIANO IMPOSTA CENTINA
P.S.	= PIANO DI SCAVO

COMMITTENTE: **RFI** RETE FERROVIARIA ITALIANA GRUPPO FERROVIE DELLO STATO ITALIANE

ALTA SORVEGLIANZA: **ITALFERR** GRUPPO FERROVIE DELLO STATO ITALIANE

GENERAL CONTRACTOR: **Cociv** Consorzio Costruttori Integrati Valchi

INFRASTRUTTURE FERROVIARIE STRATEGICHE DEFINITE DALLA LEGGE OBIETTIVO N.443/01
TRATTA A.V./A.C. TERZO VALICO DEI GIOVI
PROGETTO DEFINITIVO

VAR0008 - Specifiche tecniche interoperabilità
GNVH - Cunicolo di Esodo Binario Pari + Cabina MT-BT
Zona area sicura Fegino
Sezione tipo C4pr - Carpenteria centine con puntone

GENERAL CONTRACTOR	DIRETTORE LAVORI	SCALA:
Cociv Via N. Metro		1:20-1:5

COMMESSA	LOTTO	FASE	ENTE	TIPO DOC	OPERADISCIPLINA	PROG.	REV.
A301	00	D	CV	BZ	GNVH0X	003	B

Rev.	Descrizione emissione	Redatto	Data	Verificato	Data	Progettista	Data	IL PROGETTISTA
A00	Prima emissione	ROCKSOL	06/12/2019	ROCKSOL	09/12/2019	A. Mangreola	10/12/2019	
A01	Revisione generale	ROCKSOL	15/06/2020	ROCKSOL	17/06/2020	A. Mangreola	18/06/2020	
B00	Revisione per istruttoria	ROCKSOL	19/10/2020	ROCKSOL	21/10/2020	A. Mangreola	23/10/2020	

Nome File: A301-00-01-CV-62-0247-04-043-001
CUP: F5H4S0000000000