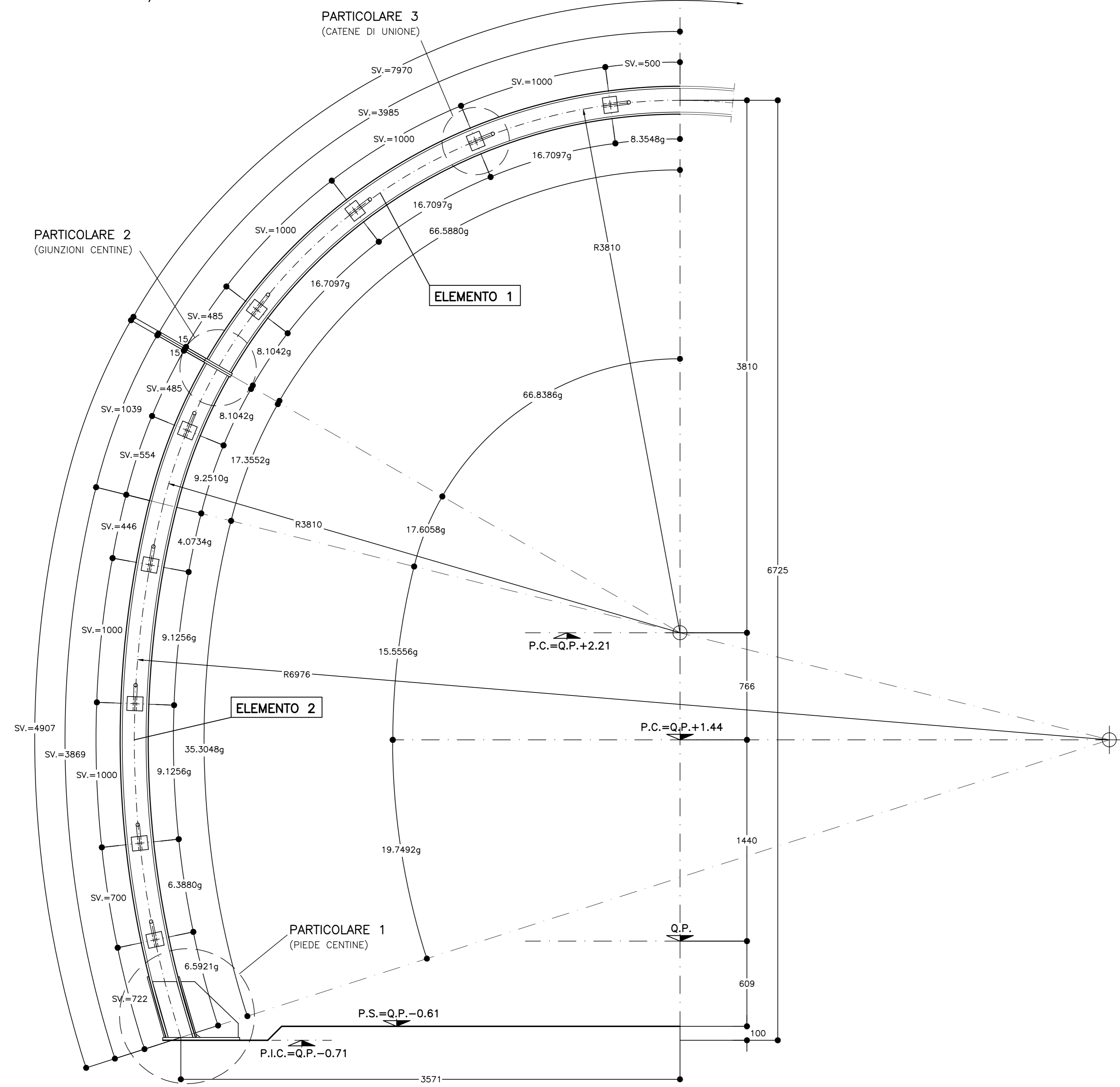


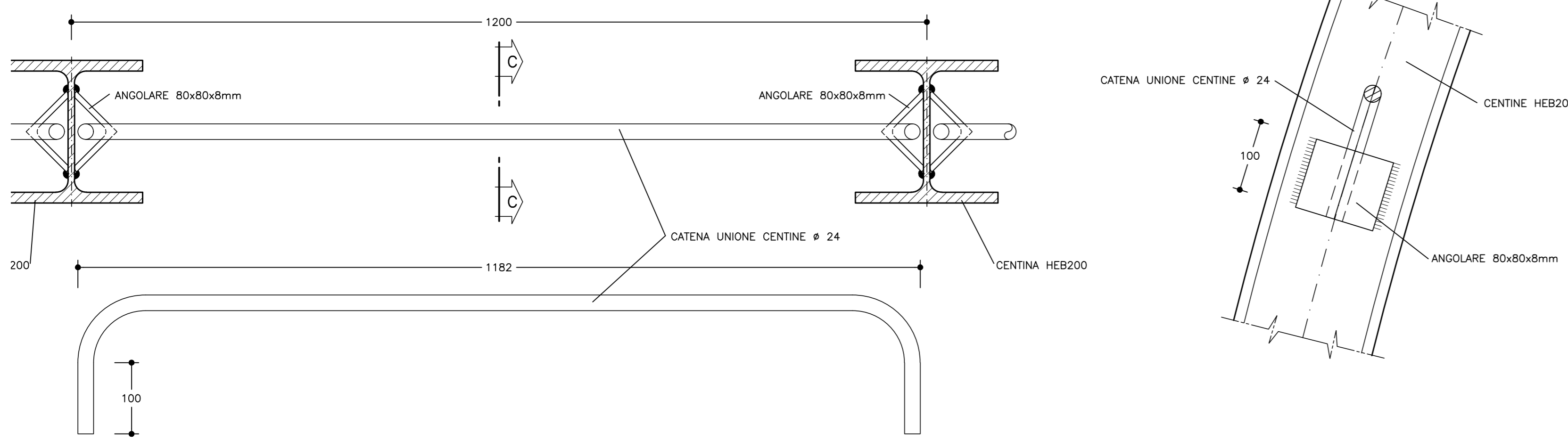
CARPENTERIA CENTINA
SCALA 1:20

HEB 200/1200

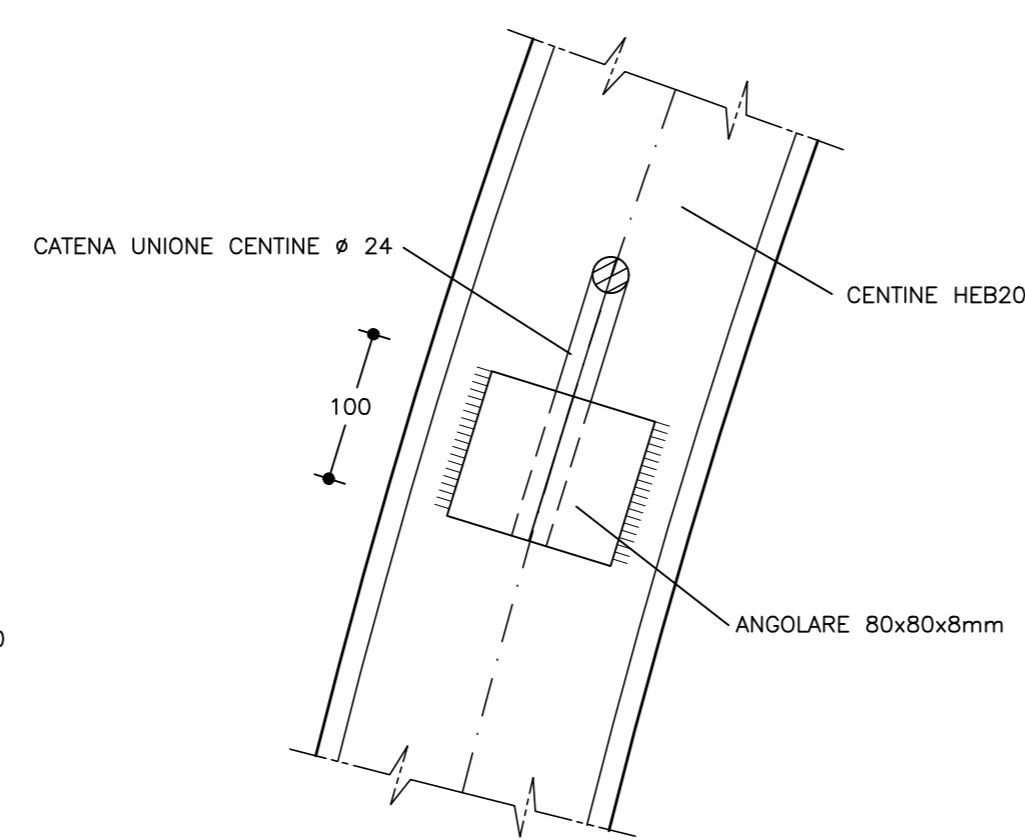


PARTICOLARE 3
SCALA 1:5

UNIONE CENTINE



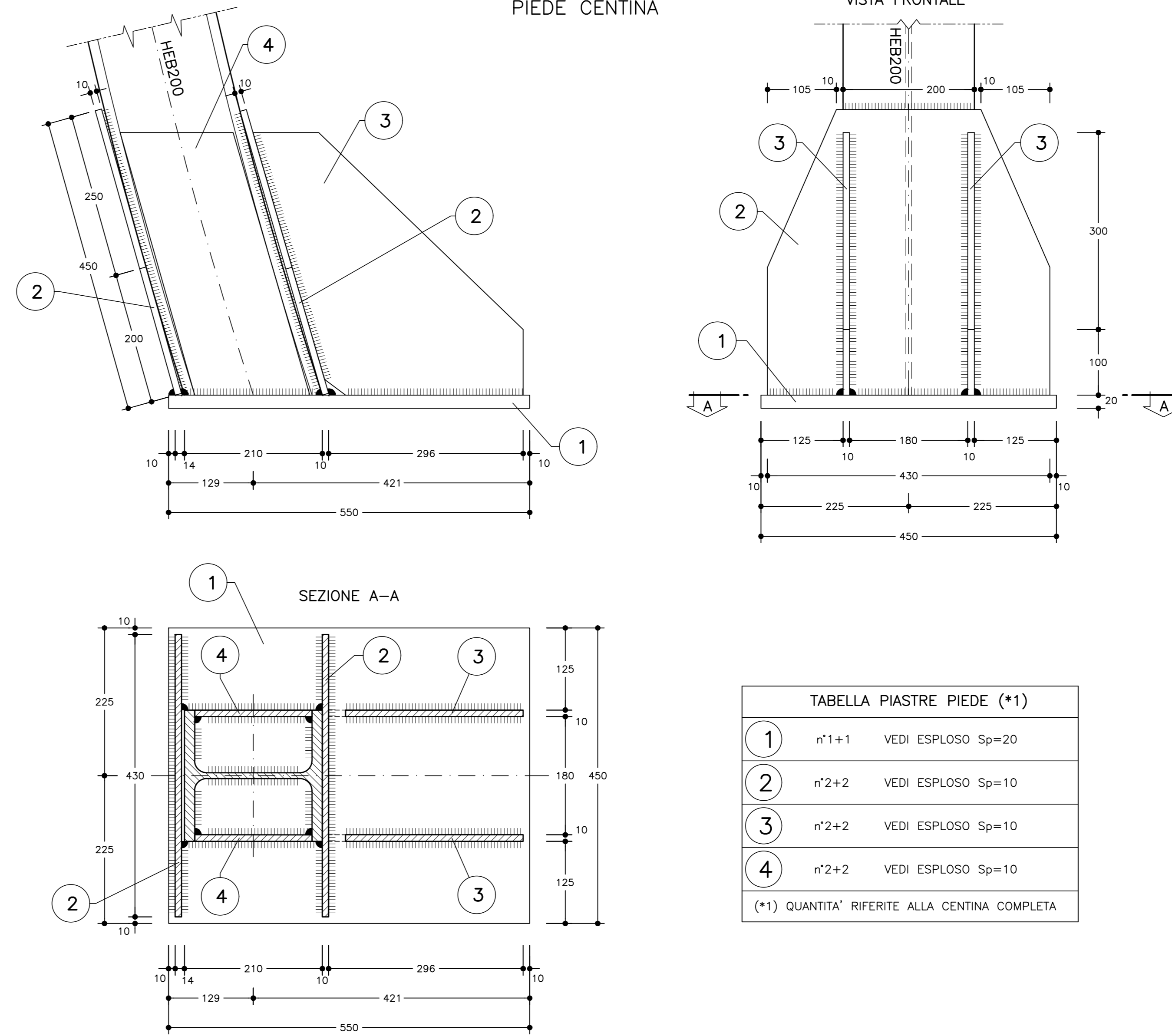
SEZIONE C-C



PARTICOLARE 1

SCALA 1:5

PIEDE CENTINA

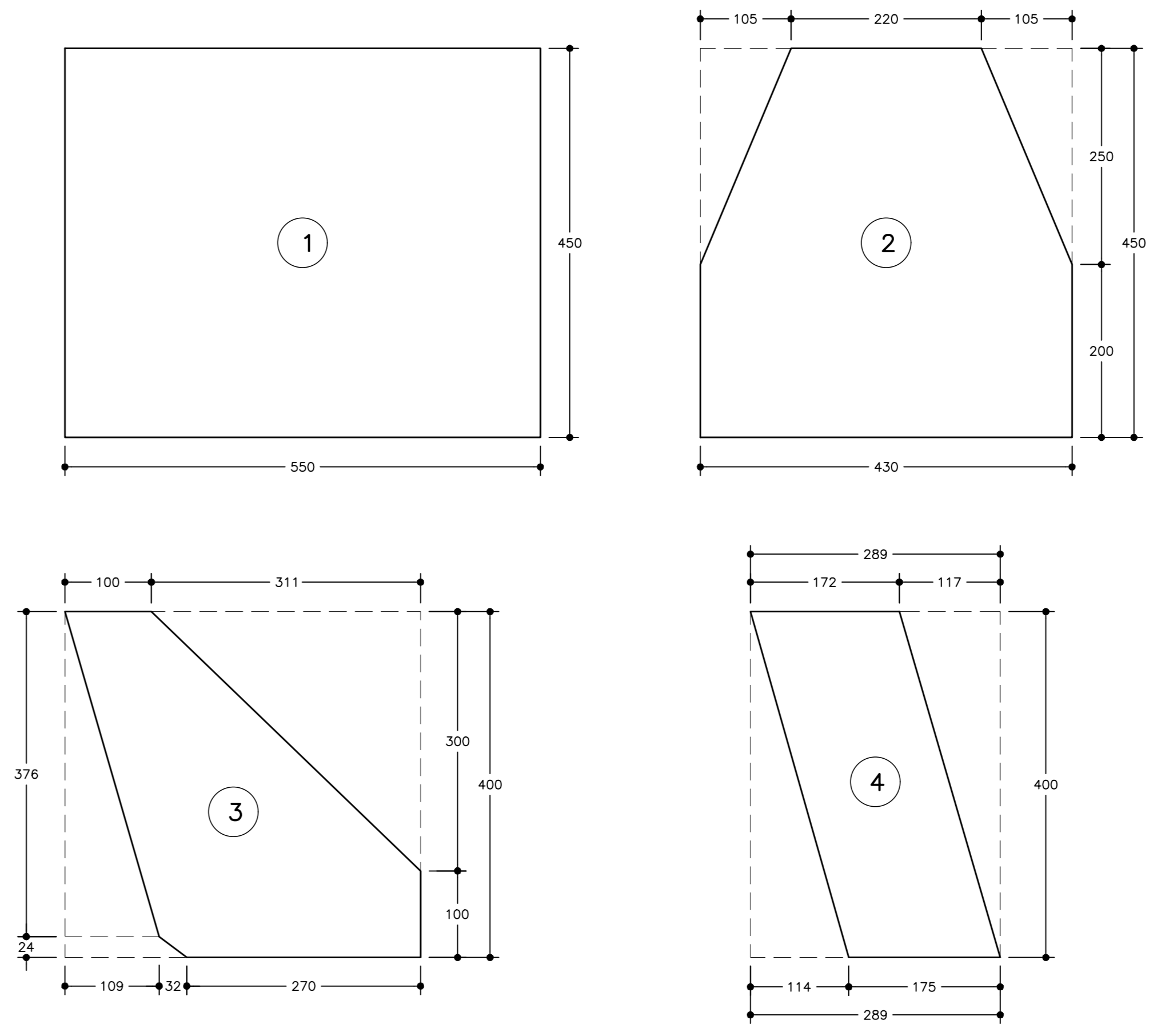


1	n°1+1	VEDI ESPLOSO Sp=20
2	n°2+2	VEDI ESPLOSO Sp=10
3	n°2+2	VEDI ESPLOSO Sp=10
4	n°2+2	VEDI ESPLOSO Sp=10

(*1) QUANTITA' RIFERITE ALLA CENTINA COMPLETA

ESPLOSO PIASTRE

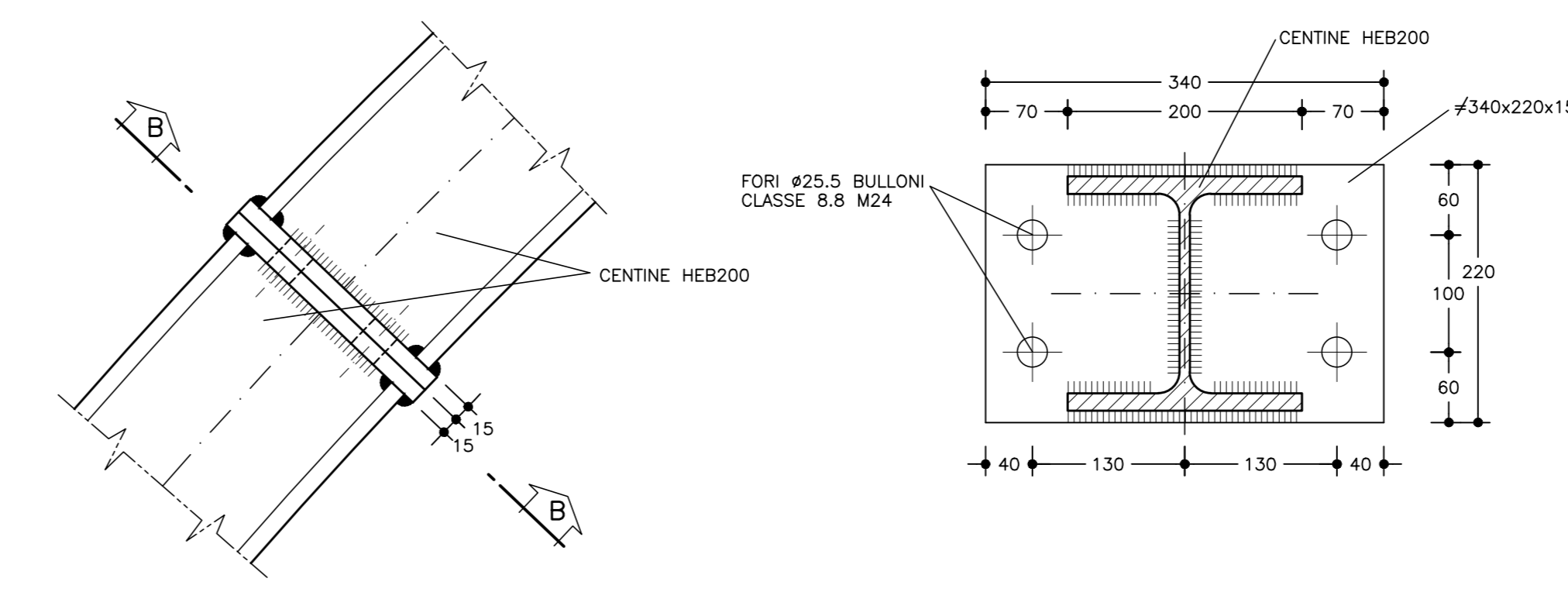
SCALA 1:5



PARTICOLARE 2

SCALA 1:5

GIUNZIONI CENTINE



ACCIAIO CENTINE/PROFILATI	S275 o superiore
ACCIAIO PIASTRE	S275 o superiore
ACCIAIO CATENE CENTINE	B450C
BULLONI PIASTRE UNIONE CENTINE	Classe 8.8
ACCIAIO FAZZOLETTI	S275 o superiore
SALDATURE	CORDONE D'ANGOLO A SINGOLA PASSATA
TIPO	(SALVO DOVE DIVERSAMENTE INDICATO)
DIMENSIONI	(SALVO DOVE DIVERSAMENTE INDICATO)
STRUTTURE PRIMARIE	S1 > S2 Z = 0.7xS2
STRUTTURE SECONDARIE	S1 > S2 Z = 0.5xS2
PROFILI UNIONE CENTINE	Z = 4.0 mm

NOTE - PER TUTTO QUANTO NON INDICATO SI FACCIÀ RIFERIMENTO AL CAPITOLATO OPERE CIVILI
- PER TUTTI I DETTAGLI D'IMPERMEABILIZZAZIONE SI VEDA L'ELABORATO RELATIVO

- LE MISURE E GLI SVILUPPI DELLE CENTINE SONO CALCOLATI RISPETTO AI LORO ASSI, AL NETTO DELLE PIASTRE.
- LE MISURE SONO ESPRESSE IN MILLIMETRI.
- PER LE TOLLERANZE DI COSTRUZIONE VEDI RELAZIONE TECNICA
- EVENTUALI DIFFERENZE TRA LE MISURE TOTALI E LE SOMMATORIE DELLE MISURE PARZIALI SONO DOVUTE AGLI ARROTONDAMENTI AUTOMATICI DI AUTOCAD.

P.C.	= PIANO DEI CENTRI
Q.P.	= QUOTA PROGETTO
P.I.C.	= PIANO IMPOSTA CENTINA
P.S.	= PIANO DI SCAVO

COMMITTENTE: **RFI** - RETE FERROVIARIA ITALIANA - GRUPPO FERROVIE DELLO STATO ITALIANE

ALTA SORVEGLIANZA: **ITALFERR** - GRUPPO FERROVIE DELLO STATO ITALIANE

GENERAL CONTRACTOR: **COCIV** - Consorzio Costruttori Integrati Valico

INFRASTRUTTURE FERROVIARIE STRATEGICHE DEFINITE DALLA LEGGE OBIETTIVO N.443/01
TRATTA A.V./A.C. TERZO VALICO DEI GIOVI
PROGETTO DEFINITIVO

VAR0008 - Specifiche tecniche interoperabilità
GNVI - Cunicolo di Esodo Binario Dispari
Zona area sicura Fegino
Sezione tipo B2pr - Carpentieri centine

GENERAL CONTRACTOR	DIRETTORE LAVORI	SCALA:
Conseco Cociv Ing. N. Maresco		1:20-1:5

COMMESSA	LOTTO	FASE	ENTE	TIPO DOC.	OPERADISCIPLINA	PROG.	REV.
A301	00	D	CV	BZ	GNVI/OX	002	B

Rev.	Descrizione emissione	Redatto	Data	Verificato	Data	Progettista	Data	IL PROGETTISTA
A00	Prima emissione	[Firma]	06/12/2019	[Firma]	09/12/2019	A. Mangrele	10/12/2019	[Firma]
A01	Revisione generale	[Firma]	15/06/2020	[Firma]	17/06/2020	A. Mangrele	19/06/2020	[Firma]
B00	Revisione per istruttoria A3010X007/S0N0000013A	[Firma]	19/10/20	[Firma]	21/10/20	A. Mangrele	23/10/20	[Firma]

Nome File: A301-00-CV-02-00-V1-00-00-0000
CUP: F84H00000000000