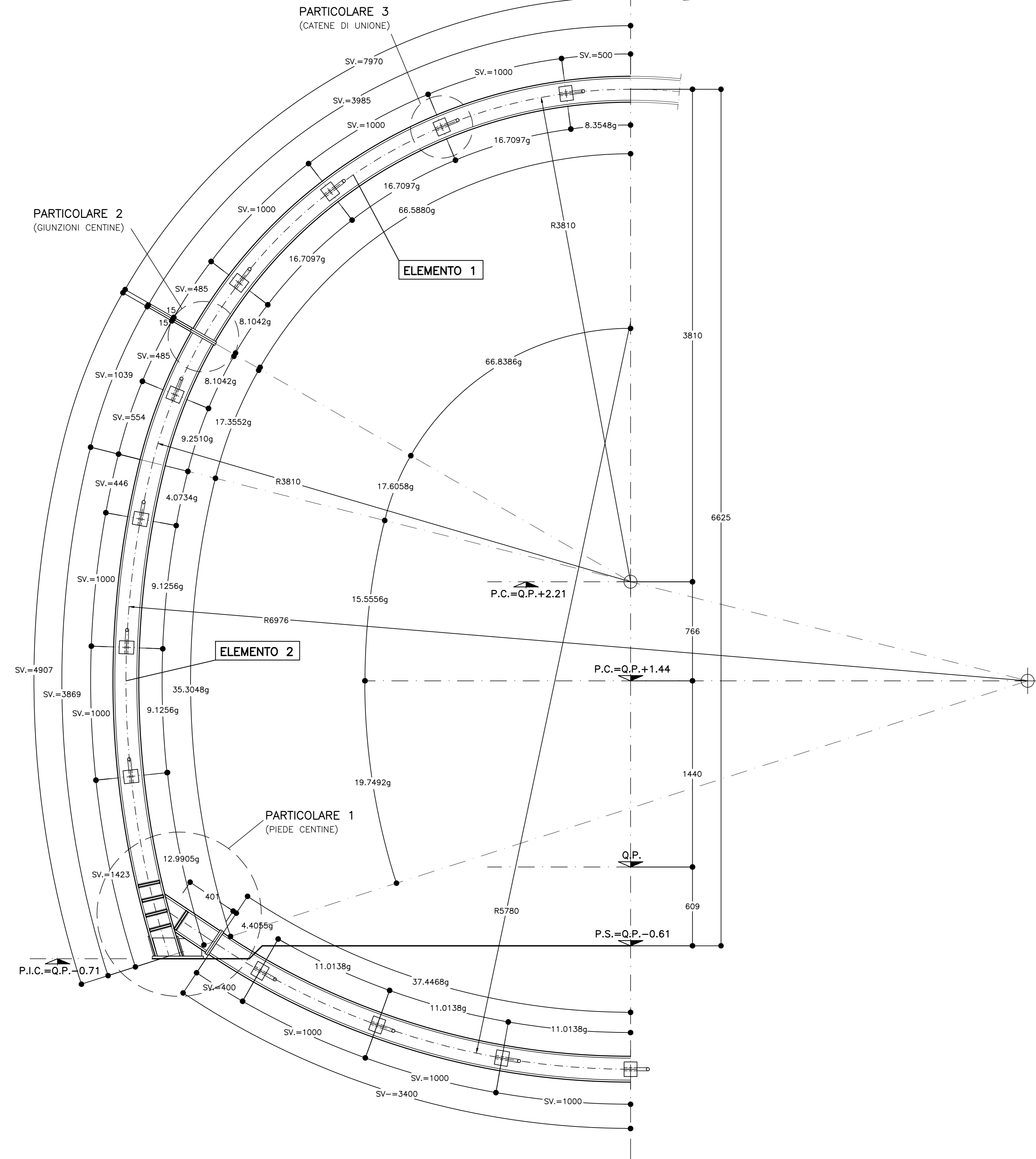


CARPENTERIA CENTINA

SCALA 1:20
HEB 200/1000



PARTICOLARE 1
SCALA 1:5

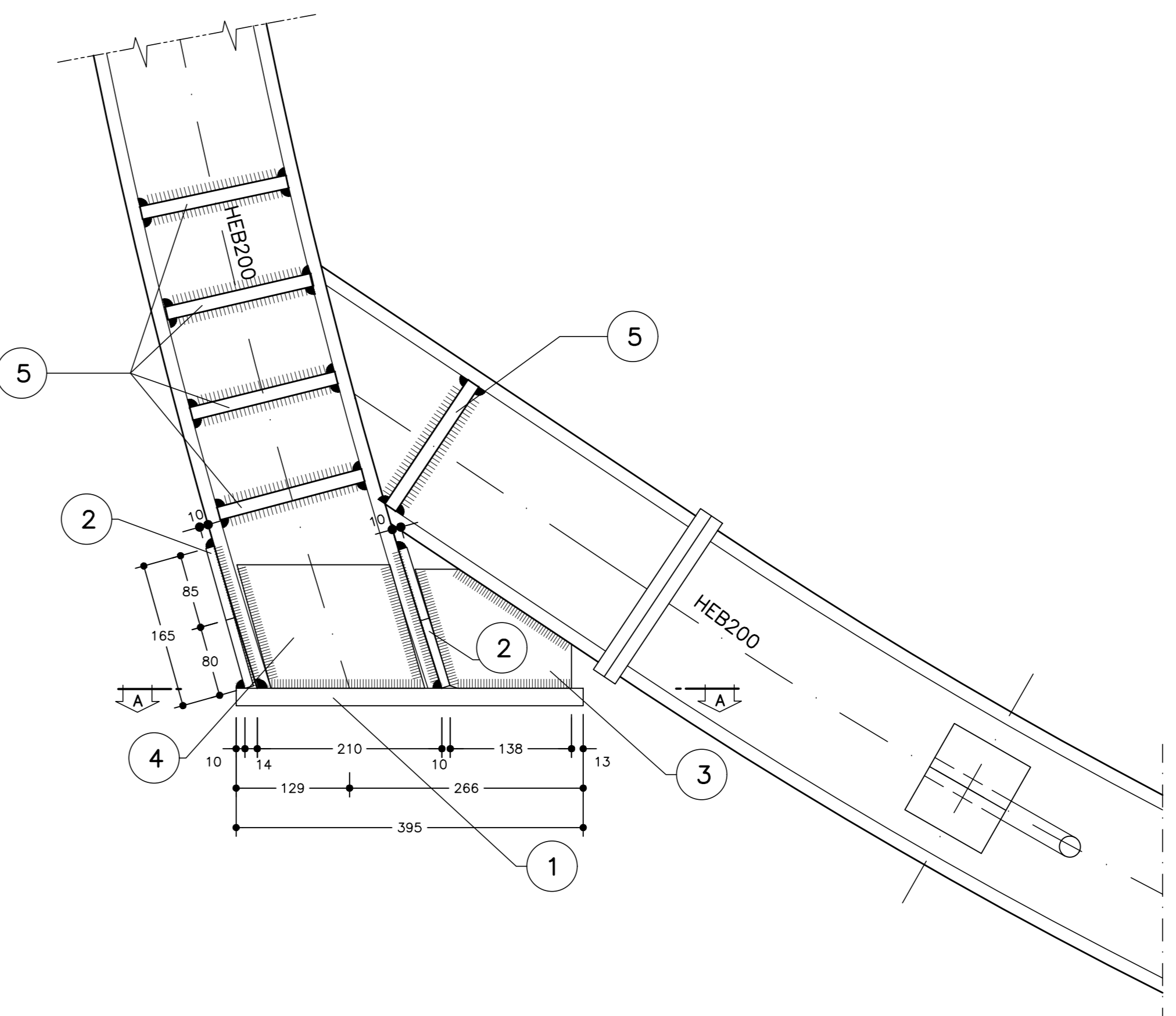
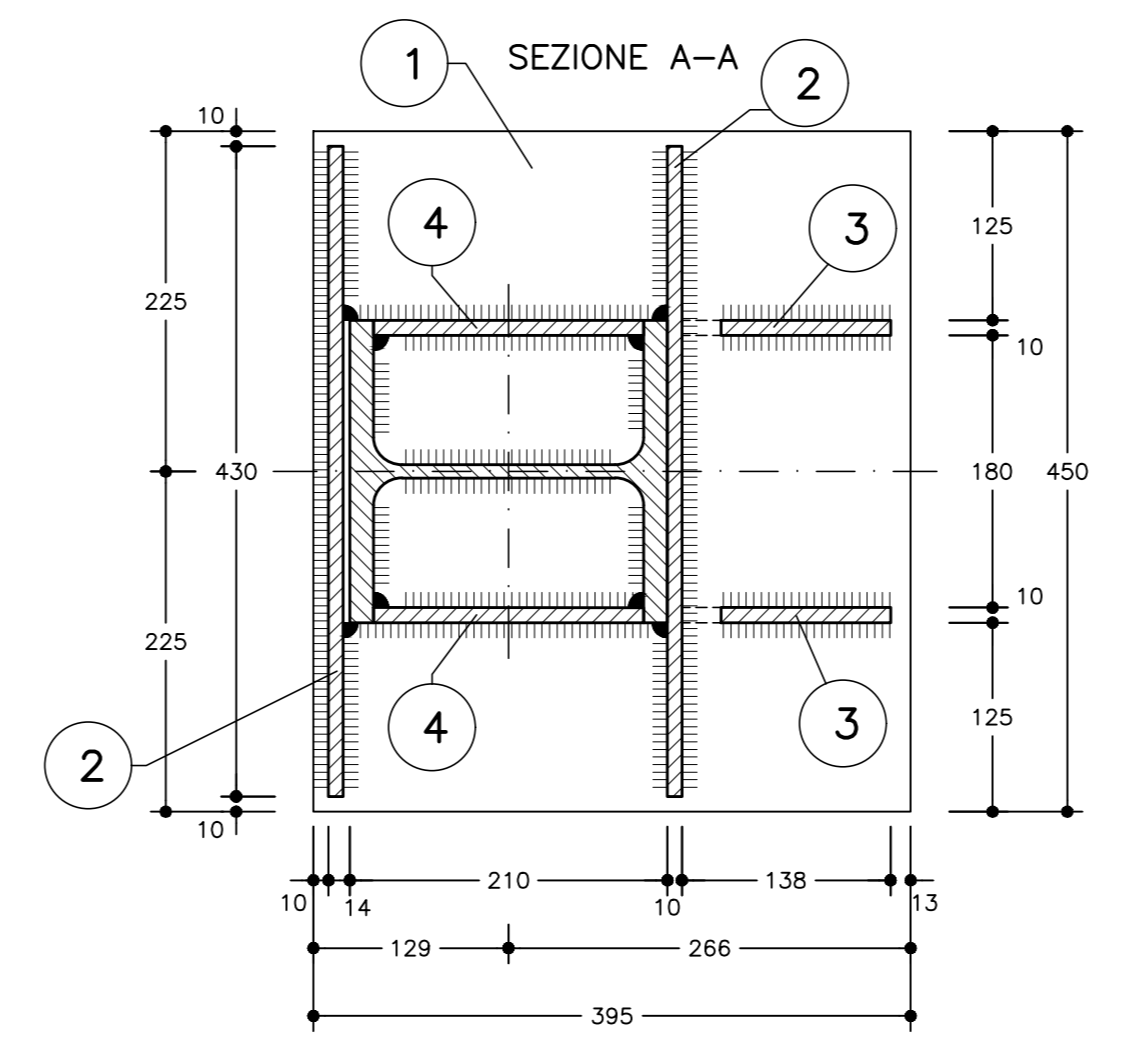
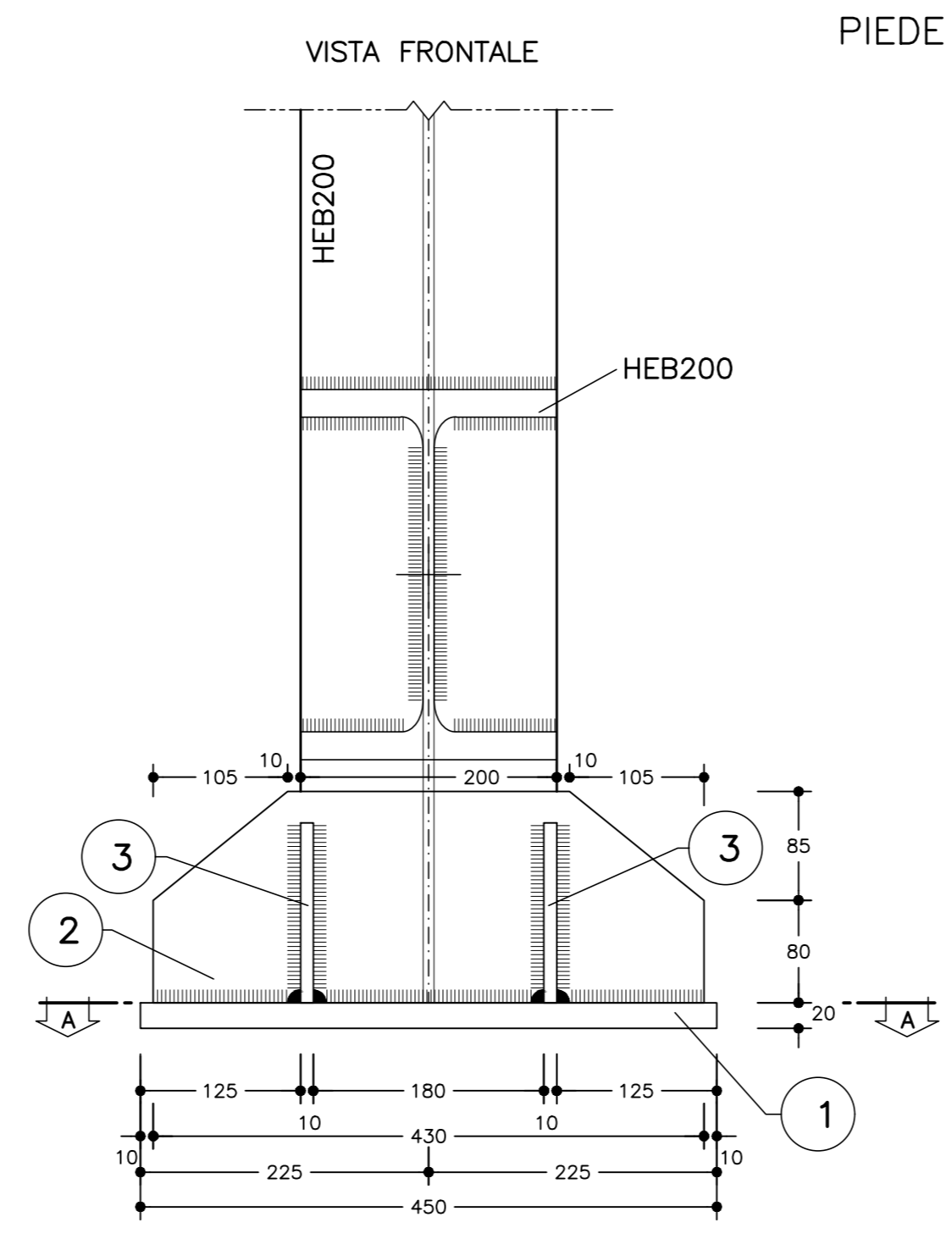
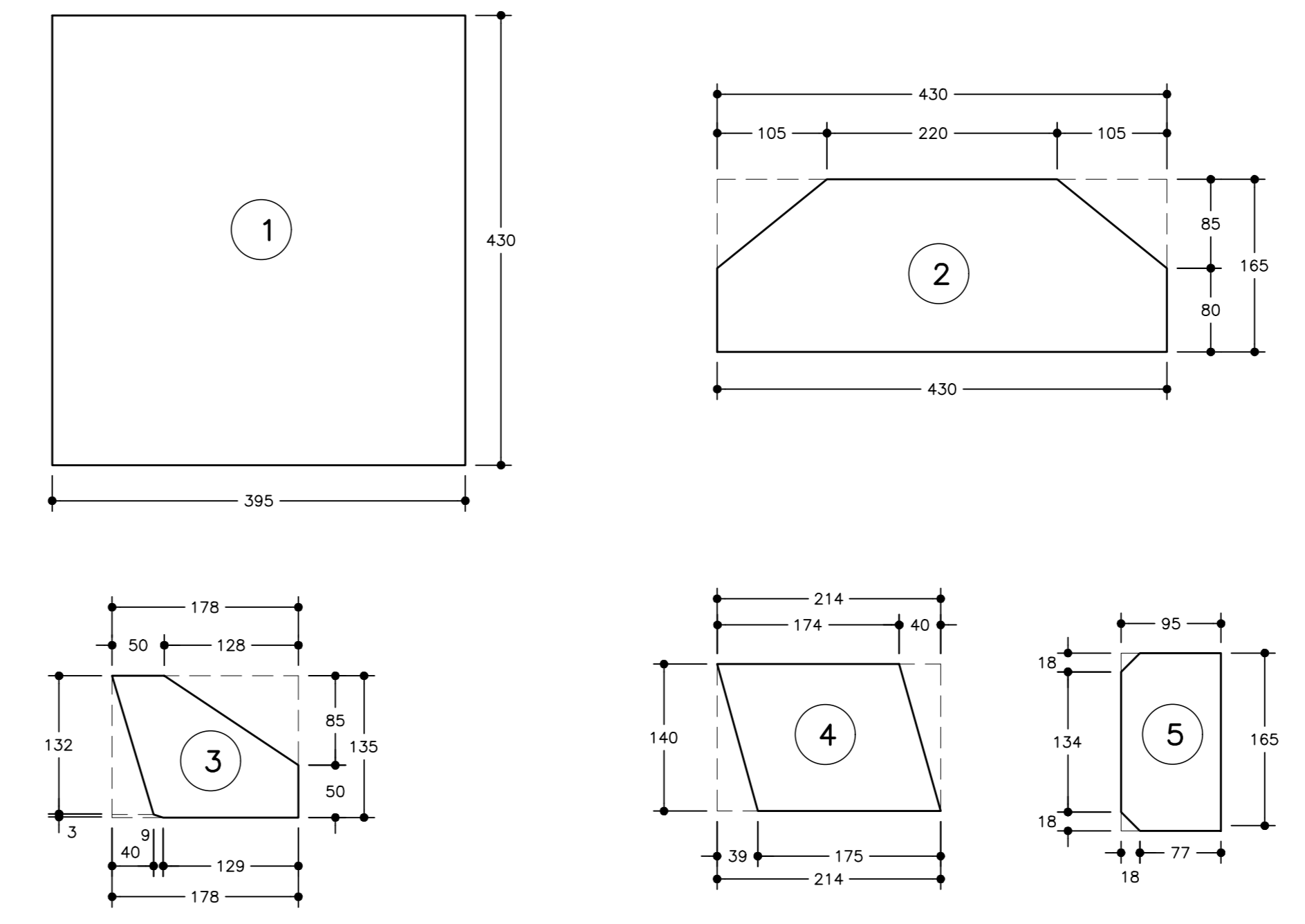


TABELLA PIASTRE PIEDE (*1)

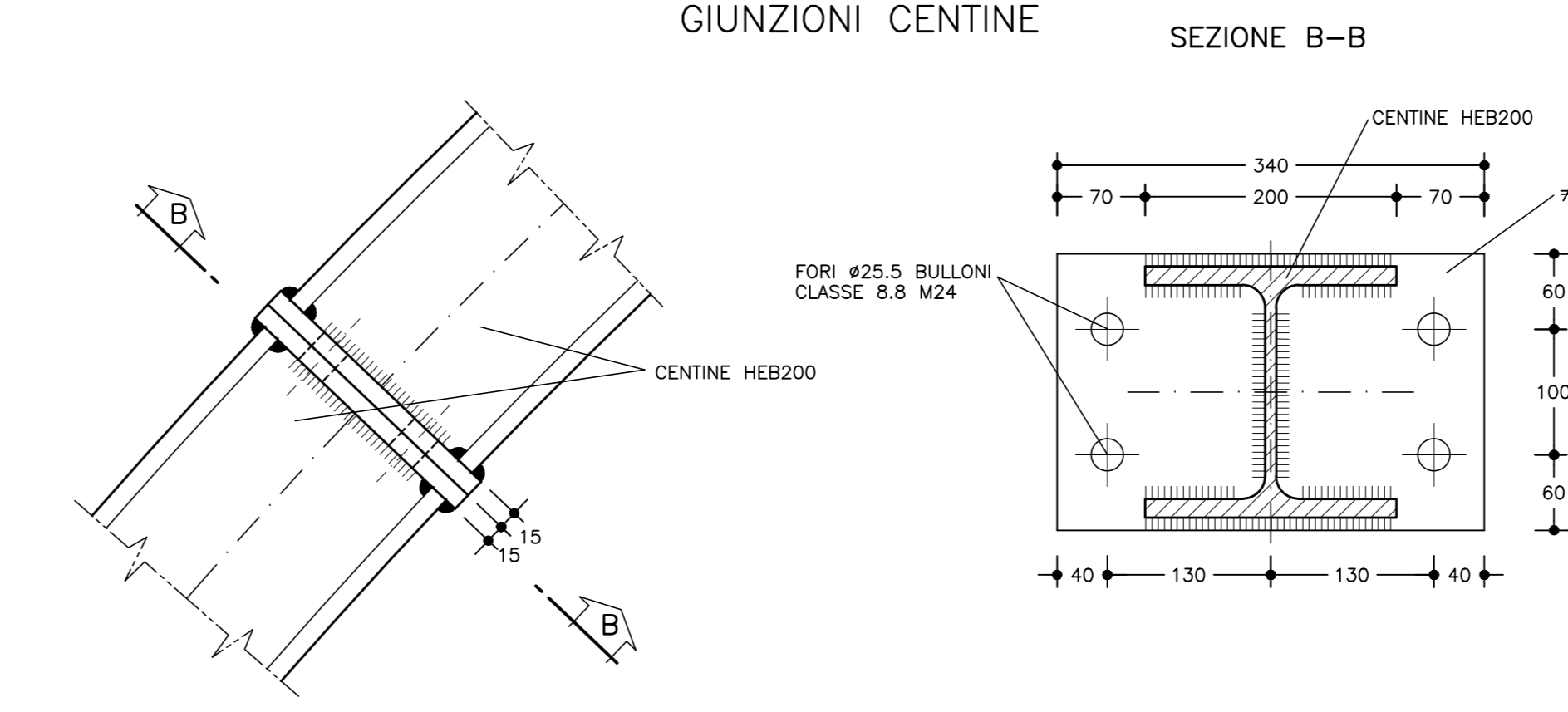
1	n°1+1	VEDI ESPLOSO Sp=20
2	n°2+2	VEDI ESPLOSO Sp=10
3	n°2+2	VEDI ESPLOSO Sp=10
4	n°2+2	VEDI ESPLOSO Sp=10
5	n°10+10	VEDI ESPLOSO Sp=10

(*1) QUANTITA' RIFERITE ALLA CENTINA COMPLETA

ESPLOSO PIASTRE
SCALA 1:5



PARTICOLARE 2
SCALA 1:5



PARTICOLARE 3
SCALA 1:5

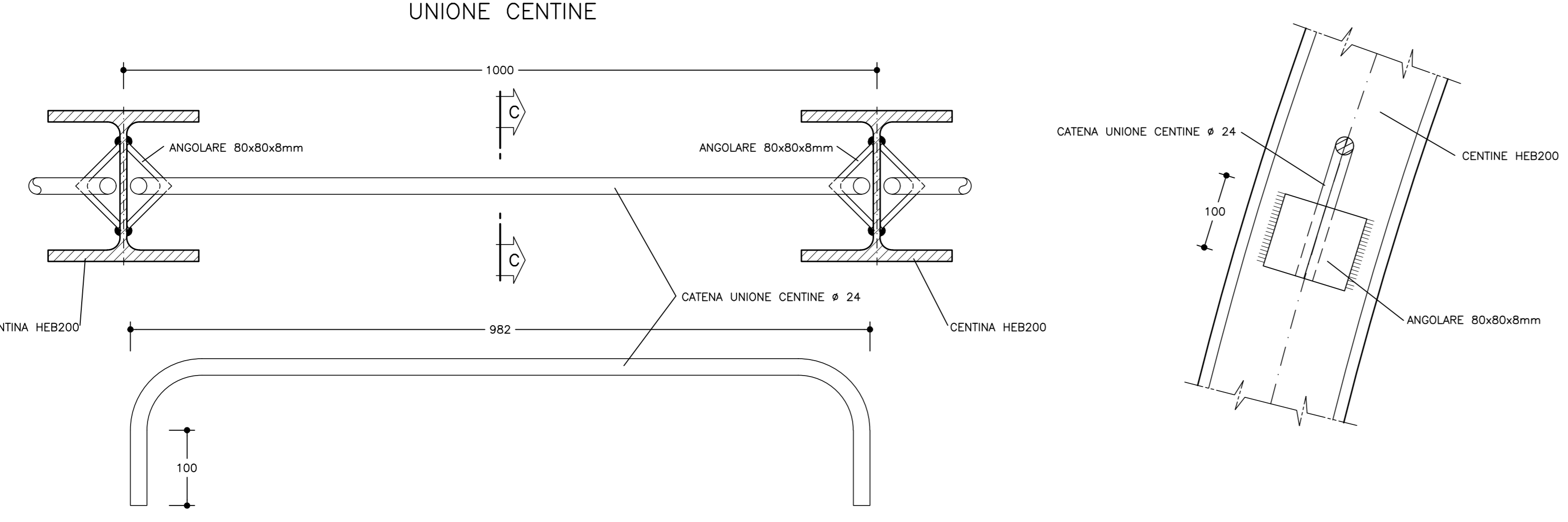


TABELLA MATERIALI

ACCIAIO CENTINE/PROFILATI	S275 o superiore
ACCIAIO PIASTRE	S275 o superiore
ACCIAIO CATTENE CENTINE	B450C
BULLONI PIASTRE UNIONE CENTINE	Classe 8.8
ACCIAIO FAZZOLETTI	S275 o superiore
SALDATURE	CORDONE D'ANGOLO A SINGOLA PASSATA
TIPO	(SALVO DOVE DIVERSAMENTE INDICATO)
DIMENSIONI	
STRUTTURE PRIMARIE	S1 > S2 Z = 0.7xS2
STRUTTURE SECONDARIE	S1 > S2 Z = 0.5xS2
PROFILI UNIONE CENTINE	Z = 4.0 mm

NOTE - PER TUTTO QUANTO NON INDICATO SI FACCIÀ RIFERIMENTO AL CAPITOLATO OFFERE CIVILI
- PER TUTTI I DETTAGLI D'IMPERMEABILIZZAZIONE SI VEDA L'ELABORATO RELATIVO

NOTE

- LE MISURE E GLI SVILUPPI DELLE CENTINE SONO CALCOLATI RISPETTO AI LORO ASSI, AL NETTO DELLE PIASTRE.
- LE MISURE SONO ESPRESSE IN MILLIMETRI.
- PER LE TOLLERANZE DI COSTRUZIONE VEDI RELAZIONE TECNICA
- EVENTUALI DIFFERENZE TRA LE MISURE TOTALI E LE SOMMATORIE DELLE MISURE PARZIALI SONO DOVUTE AGLI ARROTONDAMENTI AUTOMATICI DI AUTOCAD.

LEGENDA

P.C. = PIANO DEI CENTRI
Q.P. = QUOTA PROGETTO
P.I.C. = PIANO IMPOSTA CENTINA
P.S. = PIANO DI SCAVO

COMMITTENTE: **RFI** RETE FERROVIARIA ITALIANA GRUPPO FERROVIE DELLO STATO ITALIANE

ALTA SORVEGLIANZA: **ITALFERR** GRUPPO FERROVIE DELLO STATO ITALIANE

GENERAL CONTRACTOR: **CO.CIV** Consorzio Costruzioni Integrati Valico

INFRASTRUTTURE FERROVIARIE STRATEGICHE DEFINITE DALLA LEGGE OBIETTIVO N.443/01
TRATTA A.V./A.C. TERZO VALICO DEI GIOVI
PROGETTO DEFINITIVO

VAR0008 - Specifiche tecniche interoperabilità
GNVI - Cunicolo di Esodo Binario Dispari
Zona area sicura Fegino
Sezione tipo C2pr - Carpenterie centine con puntone

GENERAL CONTRACTOR Cociv Ing. N. Maresca	DIRETTORE LAVORI	SCALA: 1:20-1:50						
COMMESSA A301	LOTTO 00	FASE D						
ENTE CV	TIPO DOC BZ	OPERADISCIPLINA GNVI0X						
PROGETTAZIONE	PROG. N.	REV.						
Rev.	Descrizione emissione	Redatto	Data	Verificato	Data	Progettista	Data	IL PROGETTISTA
A00	Prima emissione	ROCKSOL	06/12/2019	ROCKSOL	09/12/2019	A. Mangreola	10/12/2019	CO.CIV
A01	Revisione generale	ROCKSOL	15/06/2020	ROCKSOL	17/06/2020	A. Mangreola	19/06/2020	CO.CIV
B00	Revisione per istruttoria	ROCKSOL	19/10/20	ROCKSOL	21/10/20	A. Mangreola	23/10/20	CO.CIV

Nome File: A301-00-CV-02-00-01-00-00-00-00
CUP: F84H0000000000