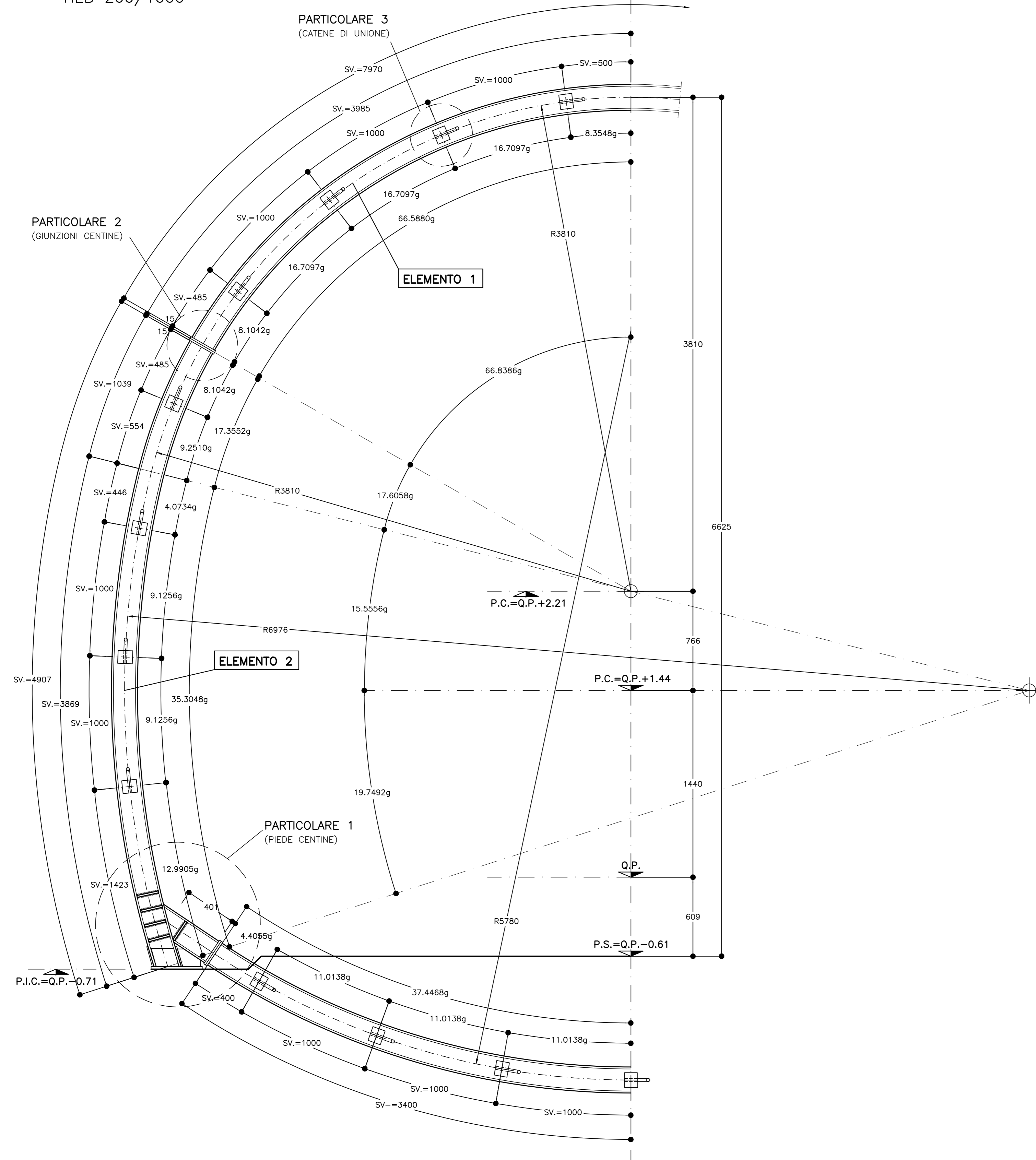


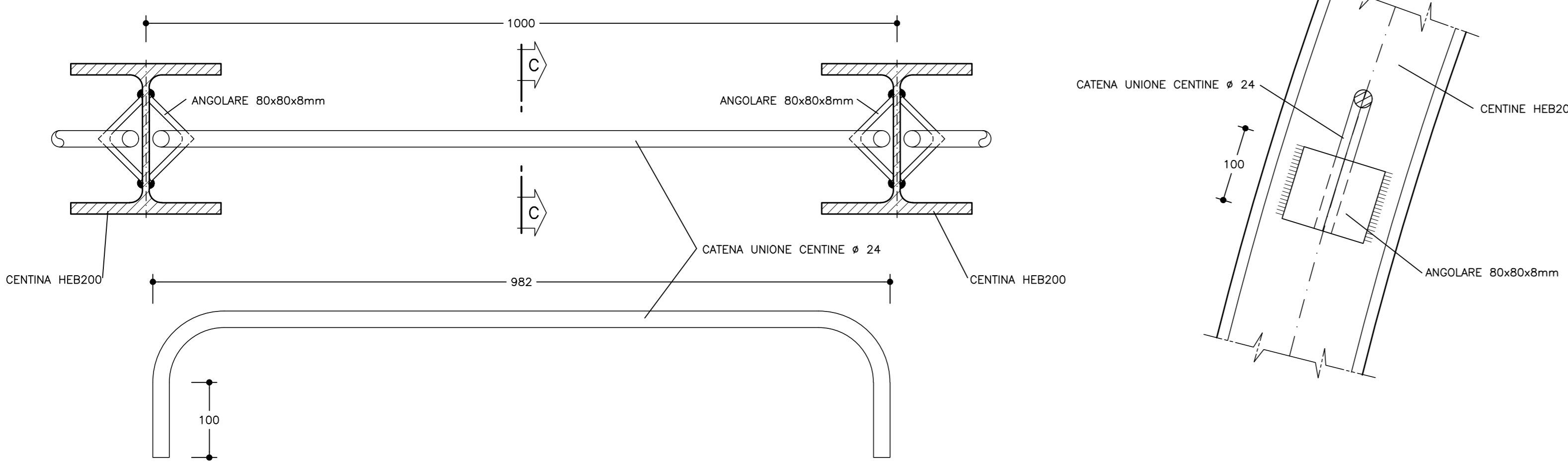
**CARPENTERIA CENTINA**  
SCALA 1:20

HEB 200/1000

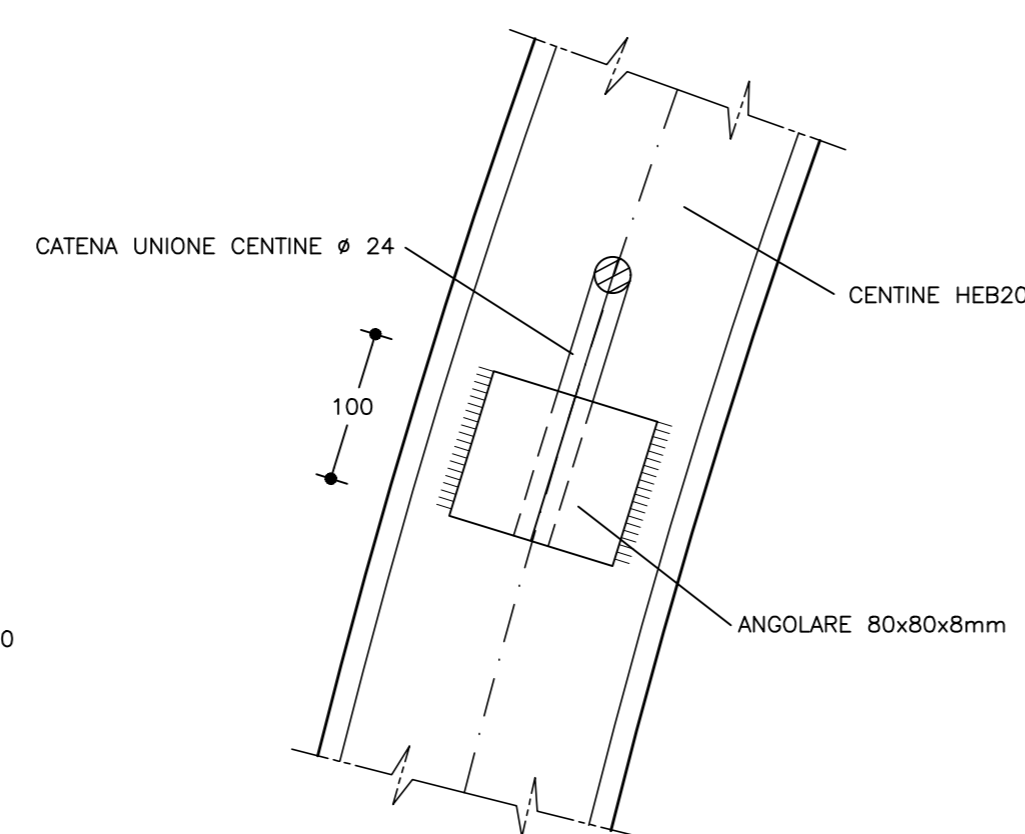


**PARTICOLARE 3**  
SCALA 1:5

UNIONE CENTINE



SEZIONE C-C



**PARTICOLARE 1**

SCALA 1:5

PIEDE CENTINA

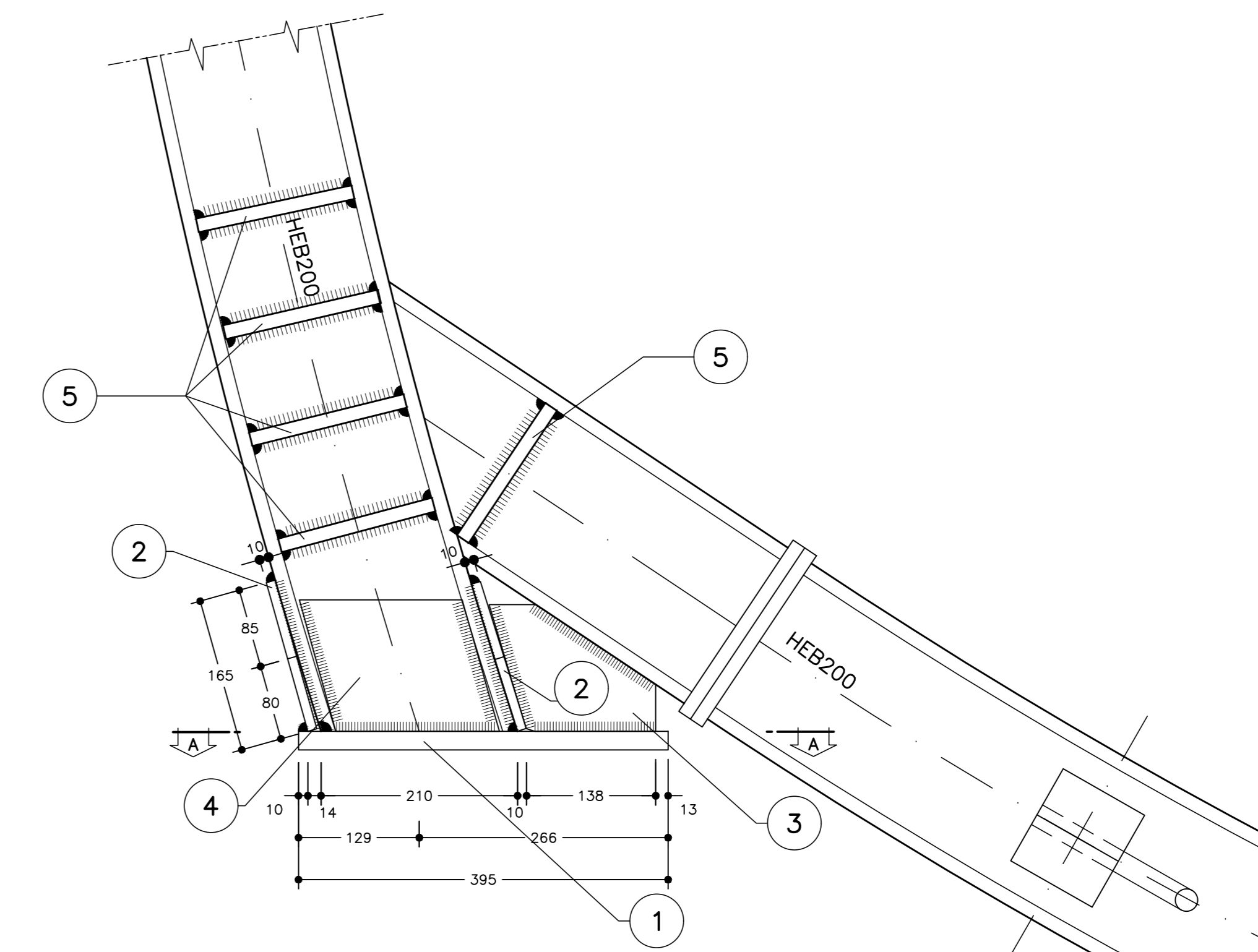
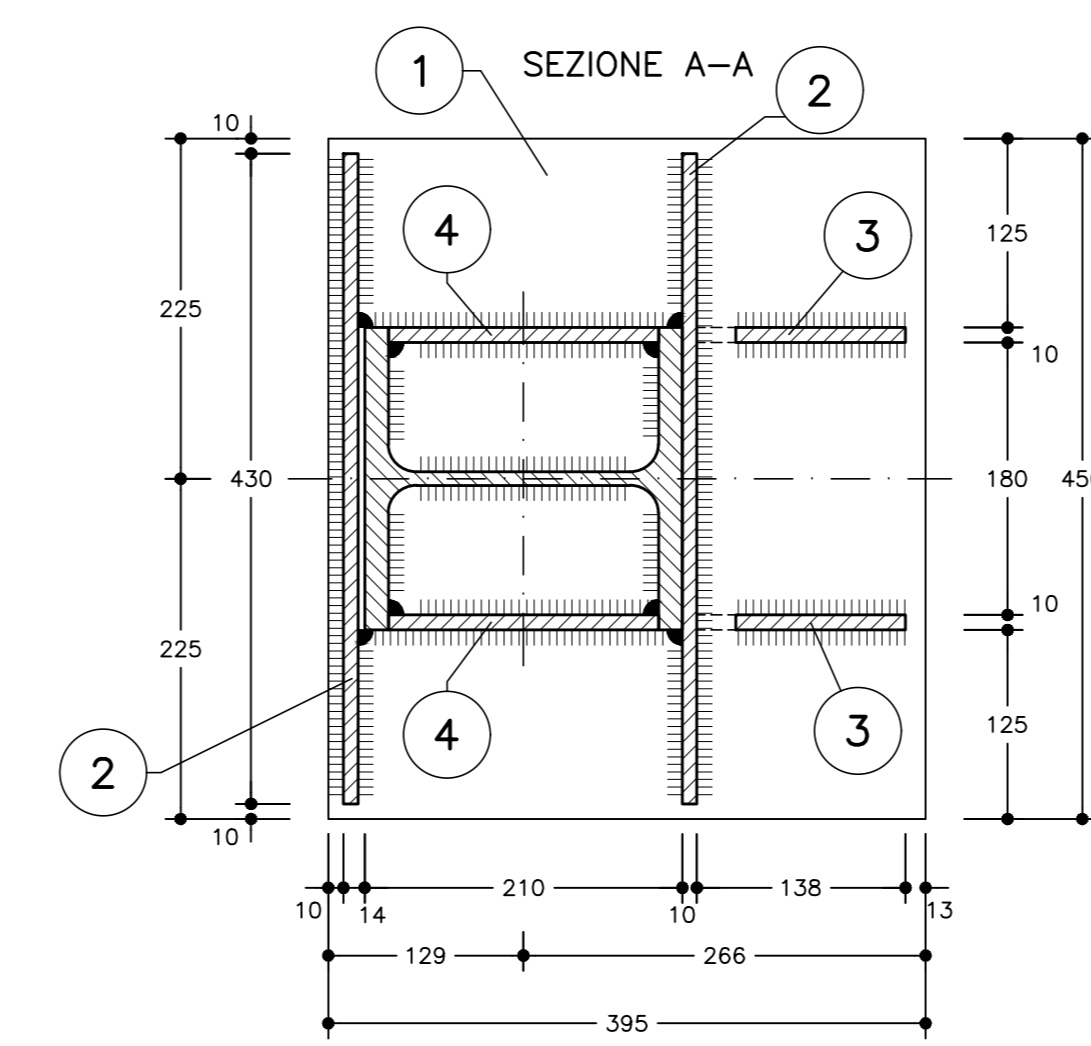
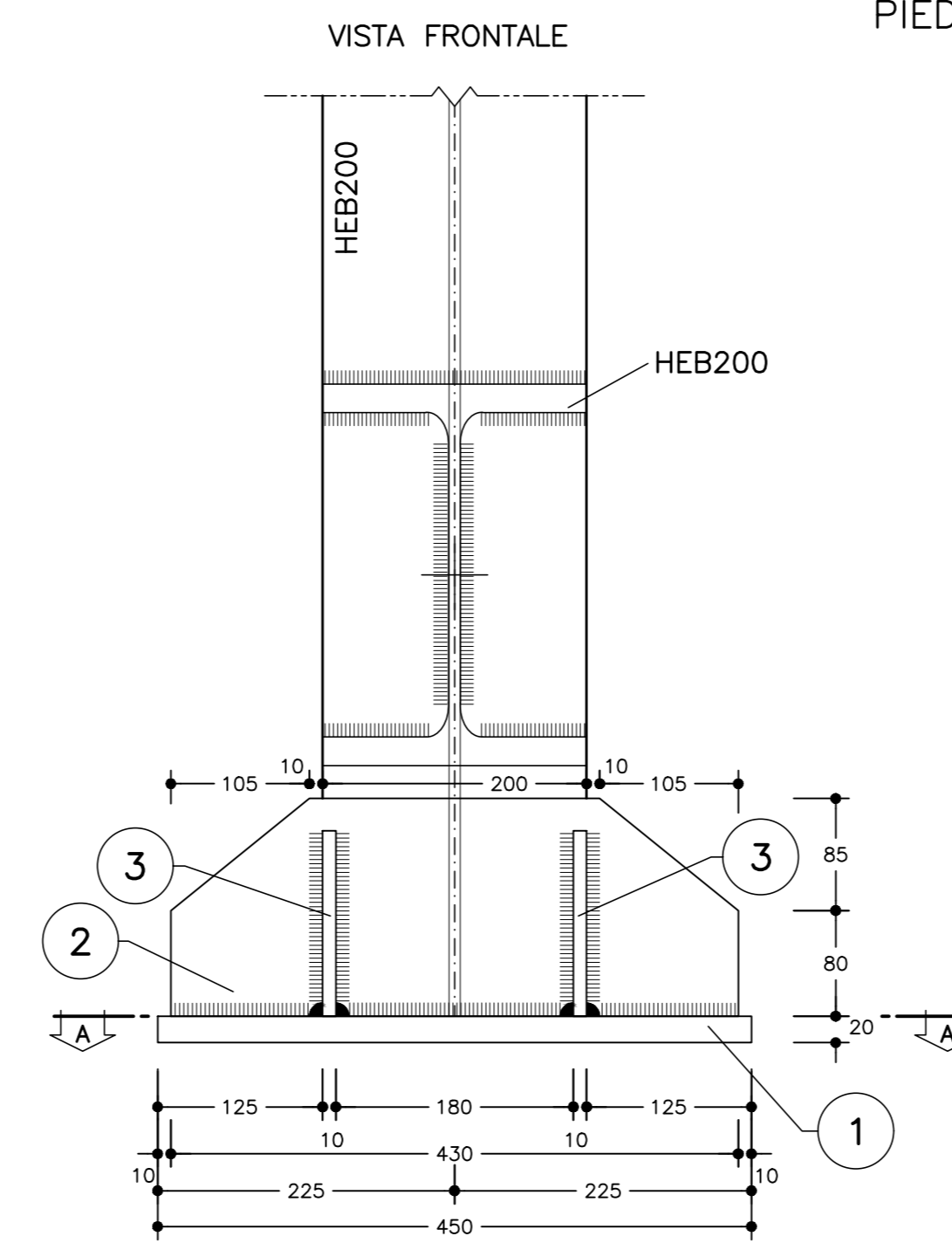


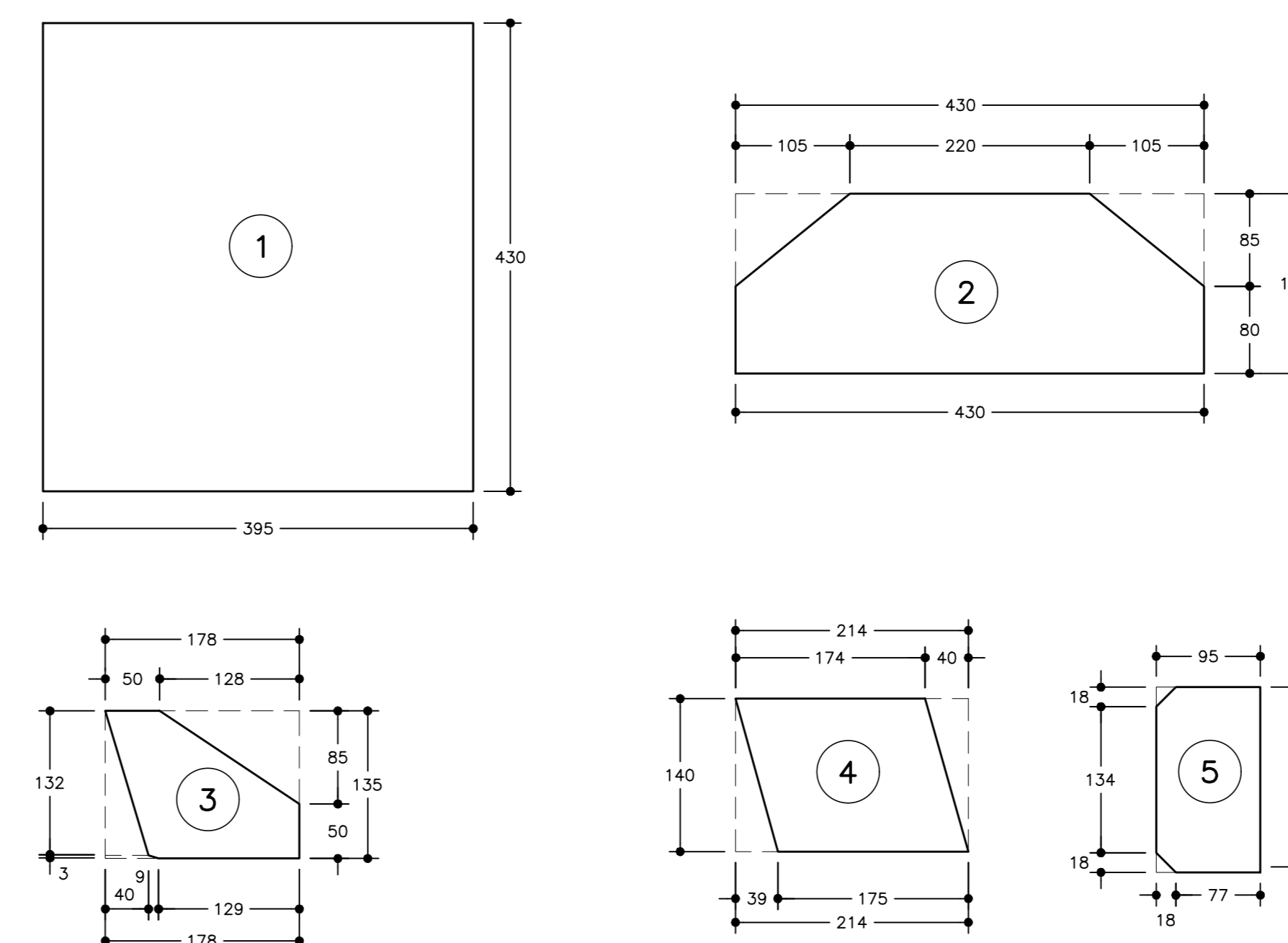
TABELLA PIASTRE PIEDE (\*1)

1	n°1+1	VEDI ESPLOSO Sp=20
2	n°2+2	VEDI ESPLOSO Sp=10
3	n°2+2	VEDI ESPLOSO Sp=10
4	n°2+2	VEDI ESPLOSO Sp=10
5	n°10+10	VEDI ESPLOSO Sp=10

(\*1) QUANTITA' RIFERITE ALLA CENTINA COMPLETA

**ESPLOSO PIASTRE**

SCALA 1:5

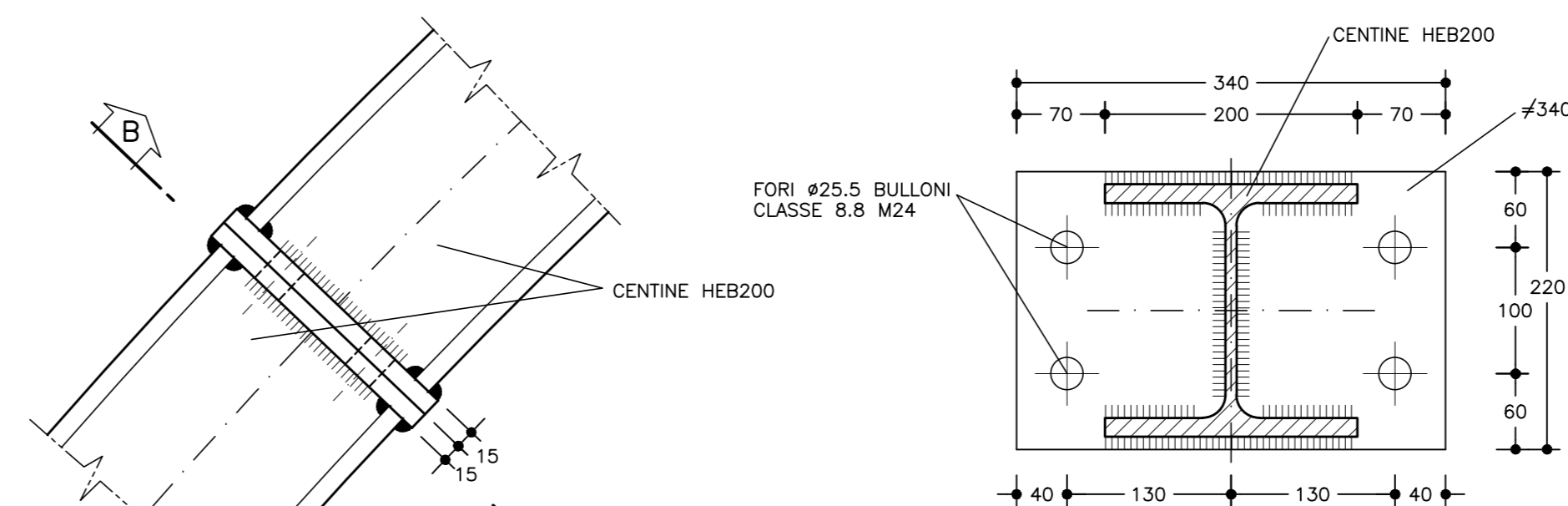


**PARTICOLARE 2**

SCALA 1:5

GIUNZIONI CENTINE

SEZIONE B-B



**TABELLA MATERIALI**

ACCIAIO CENTINE/PROFILATI	S275 o superiore
ACCIAIO PIASTRE	S275 o superiore
ACCIAIO CATENE CENTINE	B450C
BULLONI PIASTRE UNIONE CENTINE	Classe 8.8
ACCIAIO FAZZOLETTI	S275 o superiore
SALDATURE	CORDONE D'ANGOLO A SINGOLA PASSATA
TIPO	(SALVO DOVE DIVERSAMENTE INDICATO)
DIMENSIONI	
STRUTTURE PRIMARIE	S1 > S2 Z = 0.7xS2
STRUTTURE SECONDARIE	S1 > S2 Z = 0.5xS2
PROFILI UNIONE CENTINE	Z = 4.0 mm

NOTE - PER TUTTO QUANTO NON INDICATO SI FACCIÀ RIFERIMENTO AL CAPITOLATO OFFERE CIVILI  
- PER TUTTI I DETTAGLI D'IMPERMEABILIZZAZIONE SI VEDA L'ELABORATO RELATIVO

**NOTE**

- LE MISURE E GLI SVILUPPI DELLE CENTINE SONO CALCOLATI RISPETTO AI LORO ASSI, AL NETTO DELLE PIASTRE.
- LE MISURE SONO ESPRESSE IN MILLIMETRI.
- PER LE TOLLERANZE DI COSTRUZIONE VEDI RELAZIONE TECNICA
- EVENTUALI DIFFERENZE TRA LE MISURE TOTALI E LE SOMMATORIE DELLE MISURE PARZIALI SONO DOVUTE AGLI ARROTONDAMENTI AUTOMATICI DI AUTOCAD.

**LEGENDA**

P.C. = PIANO DEI CENTRI  
Q.P. = QUOTA PROGETTO  
P.I.C. = PIANO IMPOSTA CENTINA  
P.S. = PIANO DI SCAVO

COMMITTENTE:  
**RFI**  
RETE FERROVIARIA ITALIANA  
GRUPPO FERROVIE DELLO STATO ITALIANO

ALTA SORVEGLIANZA:  
**ITALFERR**  
GRUPPO FERROVIE DELLO STATO ITALIANO

GENERAL CONTRACTOR:  
**COCIV**  
Consorzio Costruzioni Integrati Valico

INFRASTRUTTURE FERROVIARIE STRATEGICHE DEFINITE DALLA LEGGE OBIETTIVO N.443/01  
TRATTA A.V./A.C. TERZO VALICO DEI GIOVI  
PROGETTO DEFINITIVO

VAR0008 - Specifiche tecniche interoperabilità  
GNVI - Cunicolo di Esodo Binario Dispari  
Zona area sicura Fegino  
Sezione tipo C4pr - Carpenteria centine con puntone

GENERAL CONTRACTOR <b>Cociv</b> Ing. N. Maresca	DIRETTORE LAVORI	SCALA: 1:20-1:5						
COMMESSA <b>A301</b>	LOTTO <b>00</b>	FASE <b>D</b>						
ENTE <b>CV</b>	TIPO DOC <b>BZ</b>	OPERADISCIPLINA <b>GNVI10X</b>						
PROGETTAZIONE	PROG. <b>004</b>	REV. <b>B</b>						
Rev.	Descrizione emissione	Redatto	Data	Verificato	Data	Progettista	Data	IL PROGETTISTA
A00	Prima emissione	ROCKSOL	06/12/2019	ROCKSOL	09/12/2019	A. Mangreth	10/12/2019	<b>COCIV</b>
A01	Revisione generale	ROCKSOL	15/06/2020	ROCKSOL	17/06/2020	A. Mangreth	19/06/2020	<b>COCIV</b>
B00	Revisione per istruttoria A3010X00705GN0000013A	ROCKSOL	19/10/20	ROCKSOL	21/10/20	A. Mangreth	23/10/20	<b>COCIV</b>