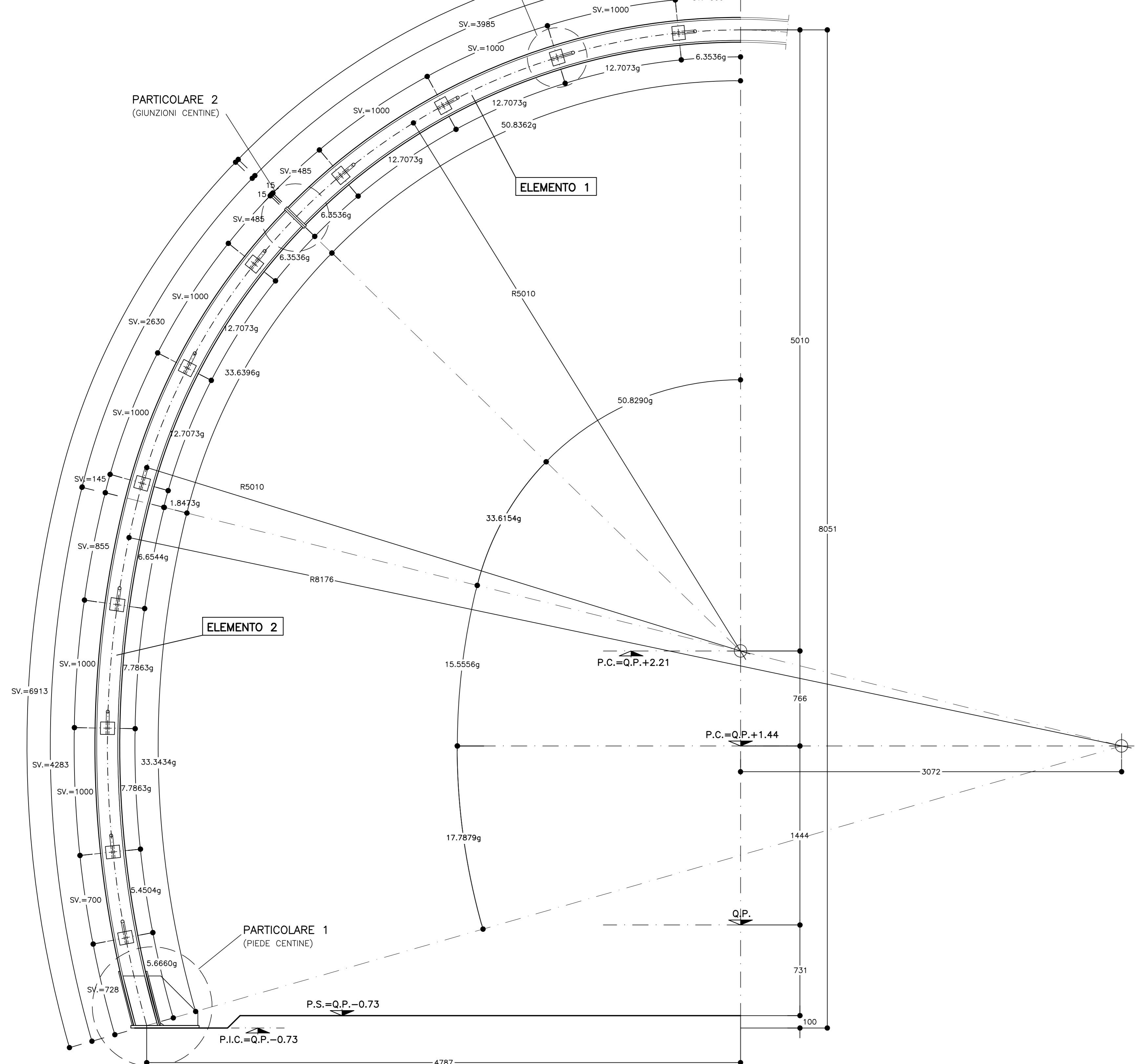


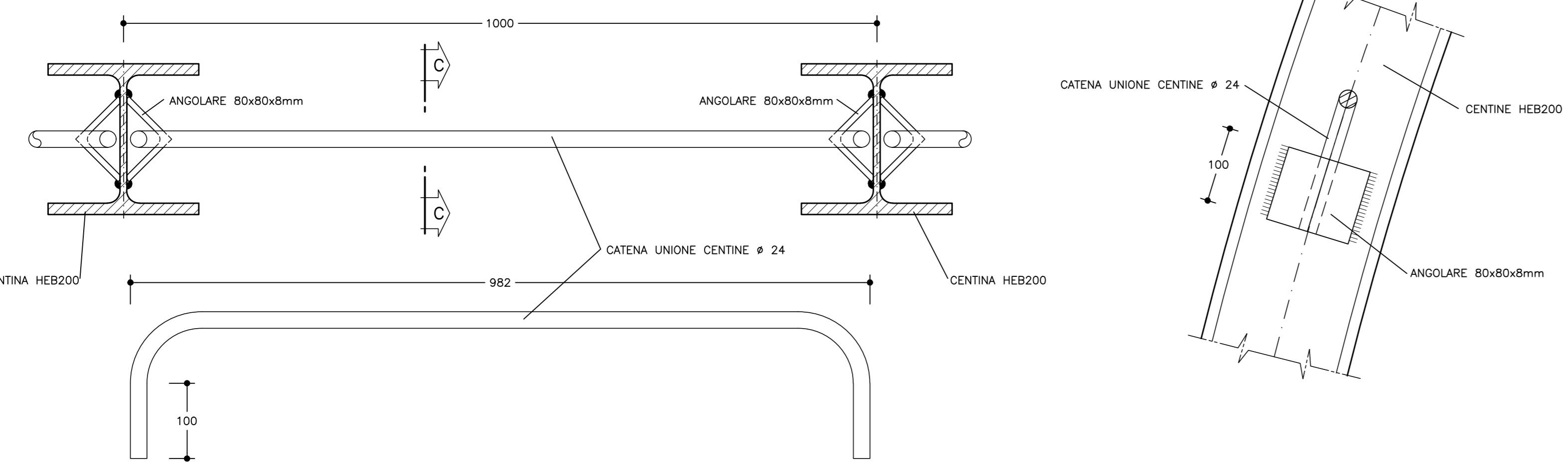
CARPENTERIA CENTINA

SCALA 1:20
HEB 200/1000

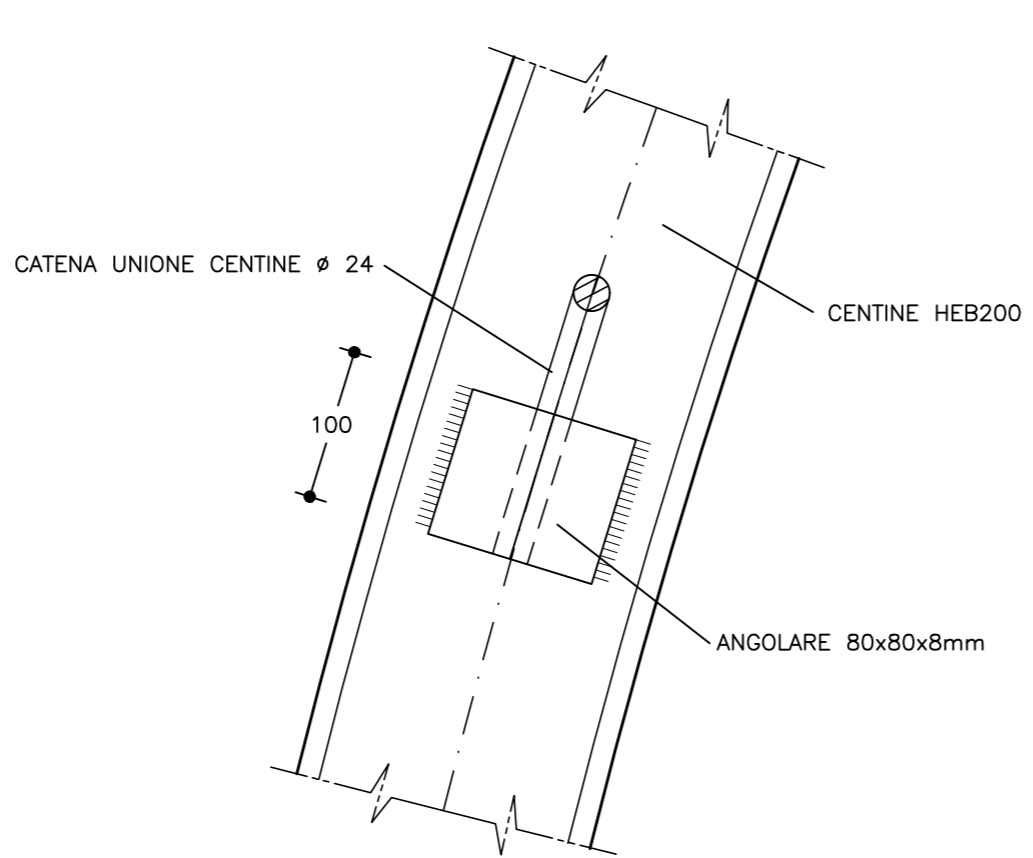


PARTICOLARE 3

SCALA 1:5
UNIONE CENTINE

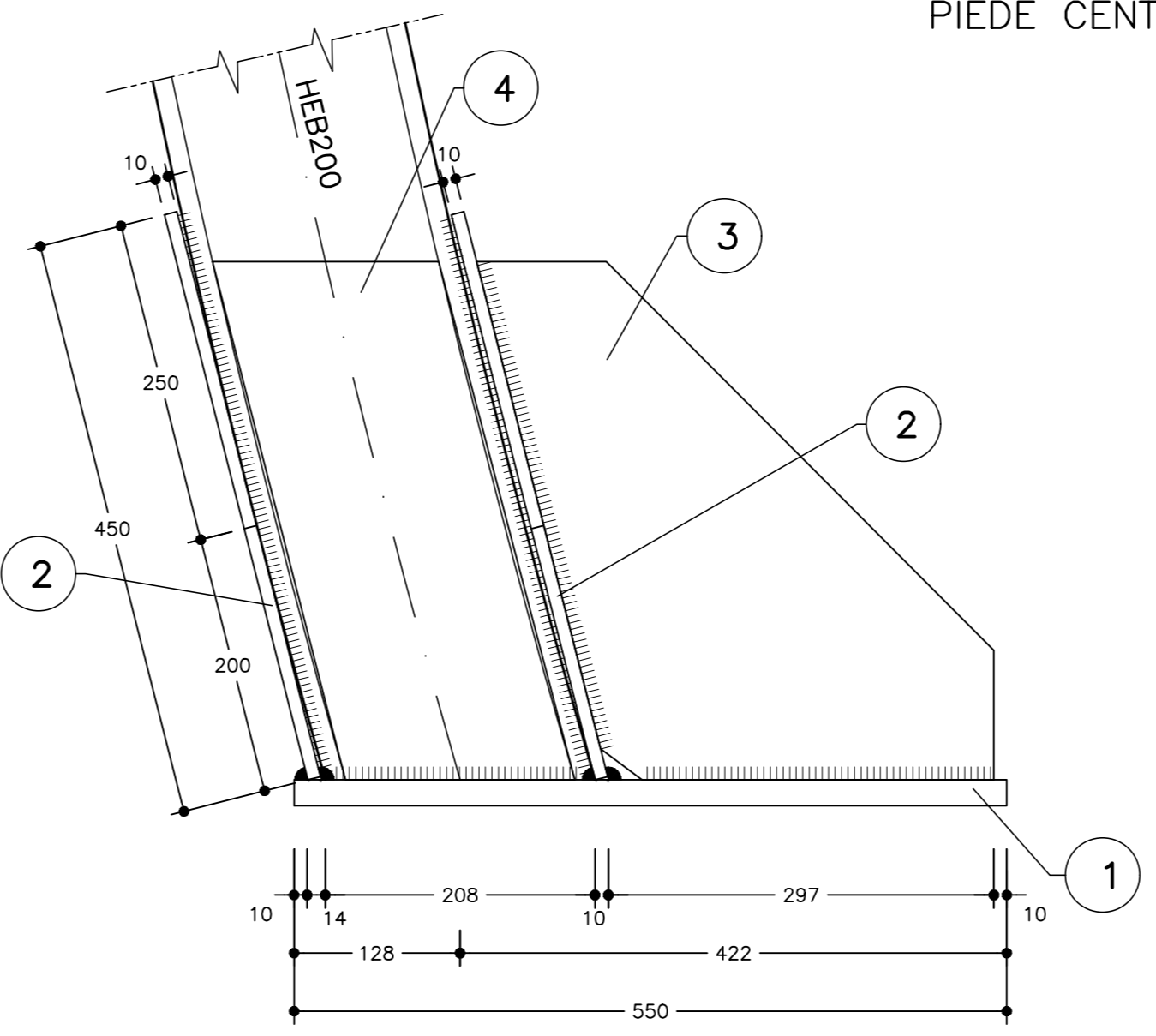


SEZIONE C-C

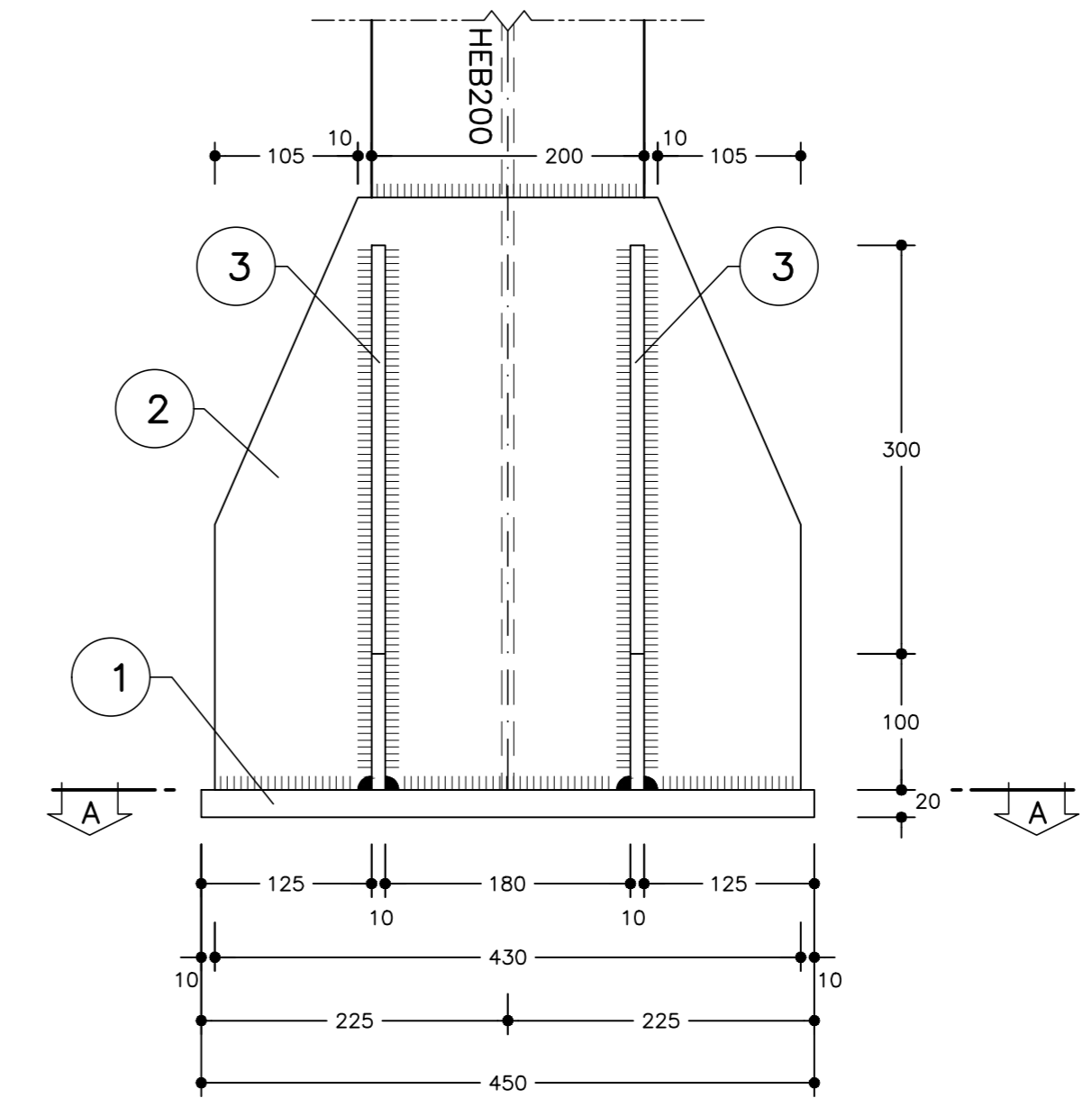


PARTICOLARE 1

SCALA 1:5
PIEDE CENTINA



VISTA FRONTALE



SEZIONE A-A

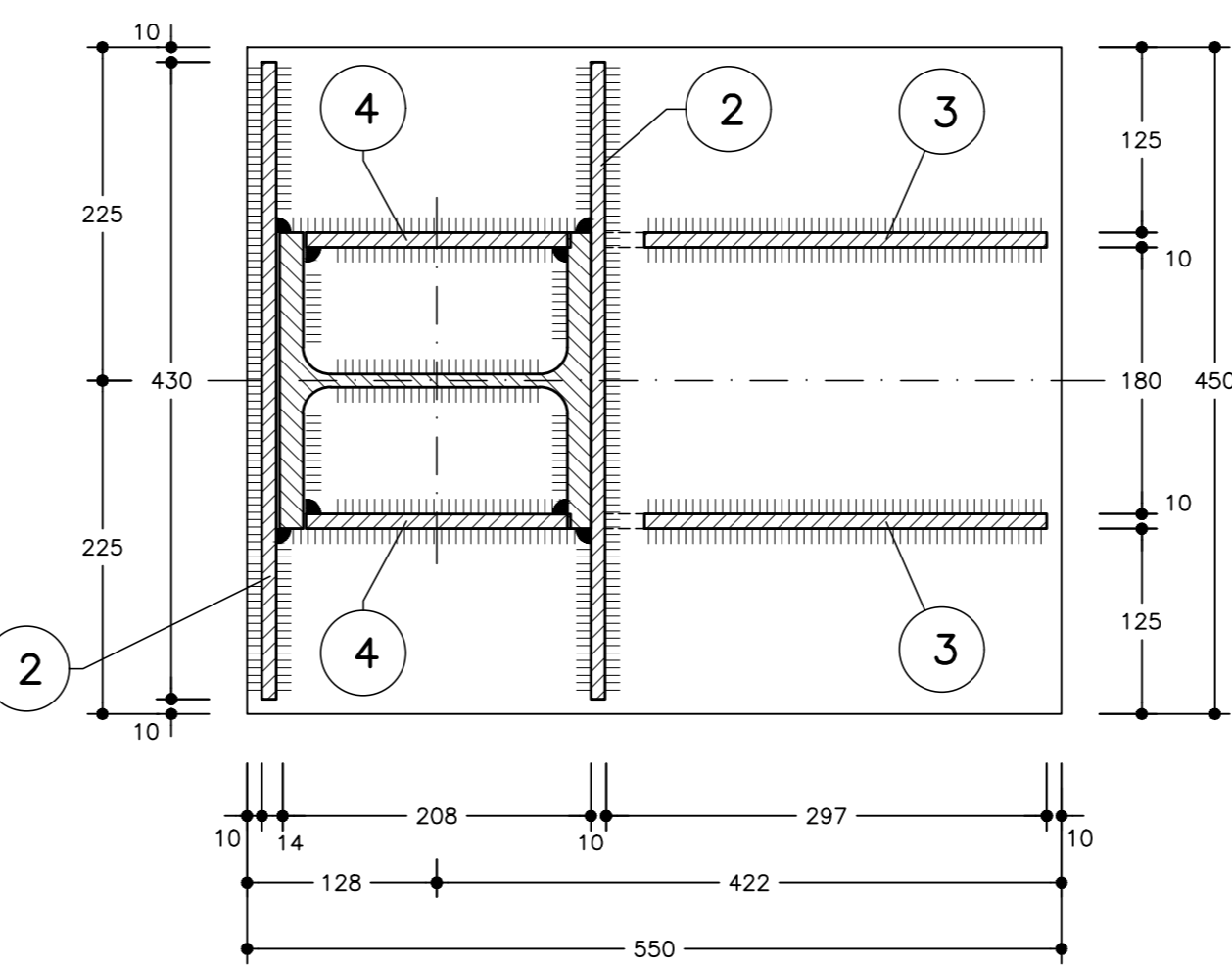


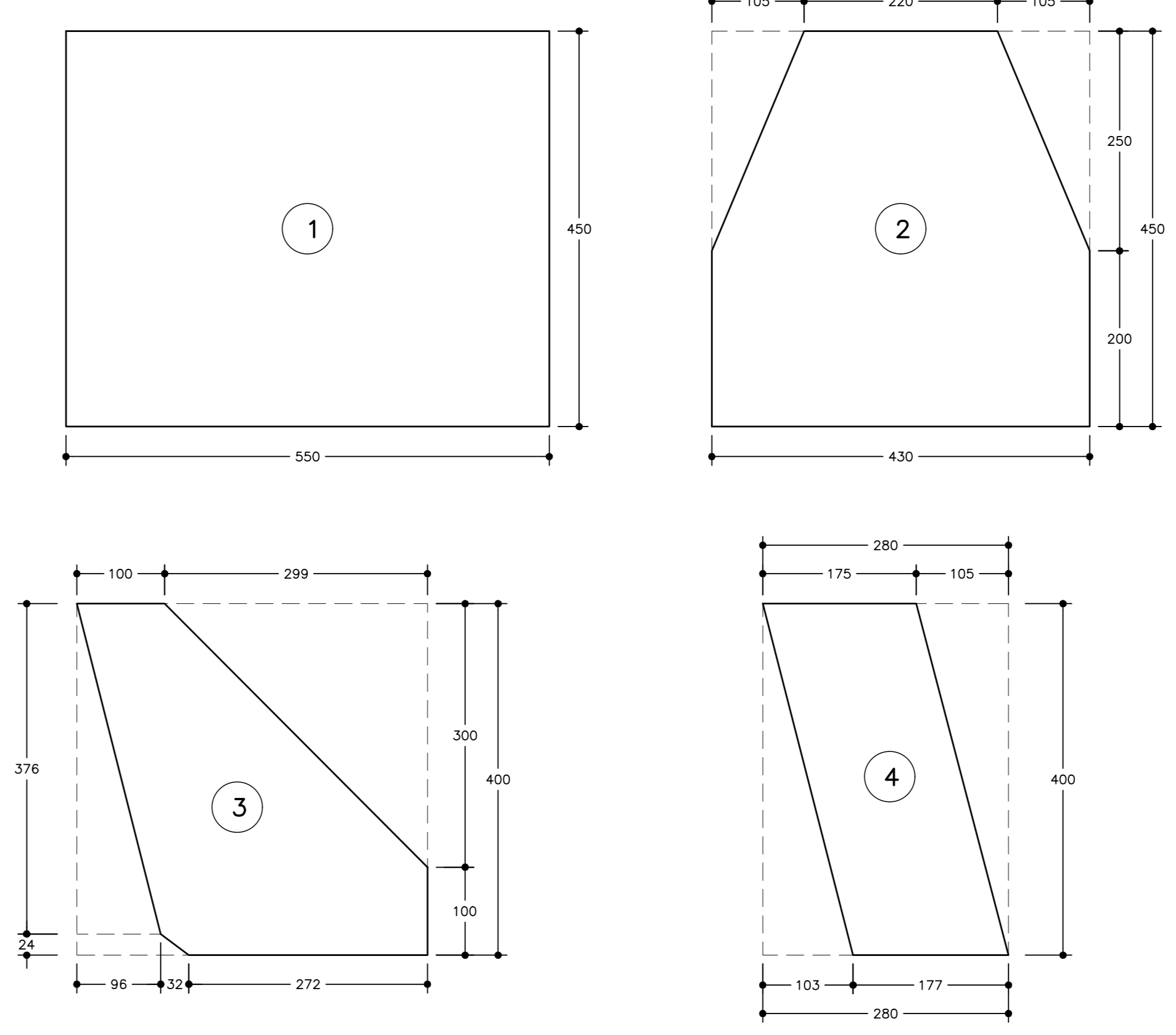
TABELLA PIASTRE PIEDE (*1)

①	n°1+1	VEDI ESPLOSO Sp=20
②	n°2+2	VEDI ESPLOSO Sp=10
③	n°2+2	VEDI ESPLOSO Sp=10
④	n°2+2	VEDI ESPLOSO Sp=10

(*1) QUANTITA' RIFERITE ALLA CENTINA COMPLETA

ESPLOSO PIASTRE

SCALA 1:5



PARTICOLARE 2

SCALA 1:5
GIUNZIONI CENTINE

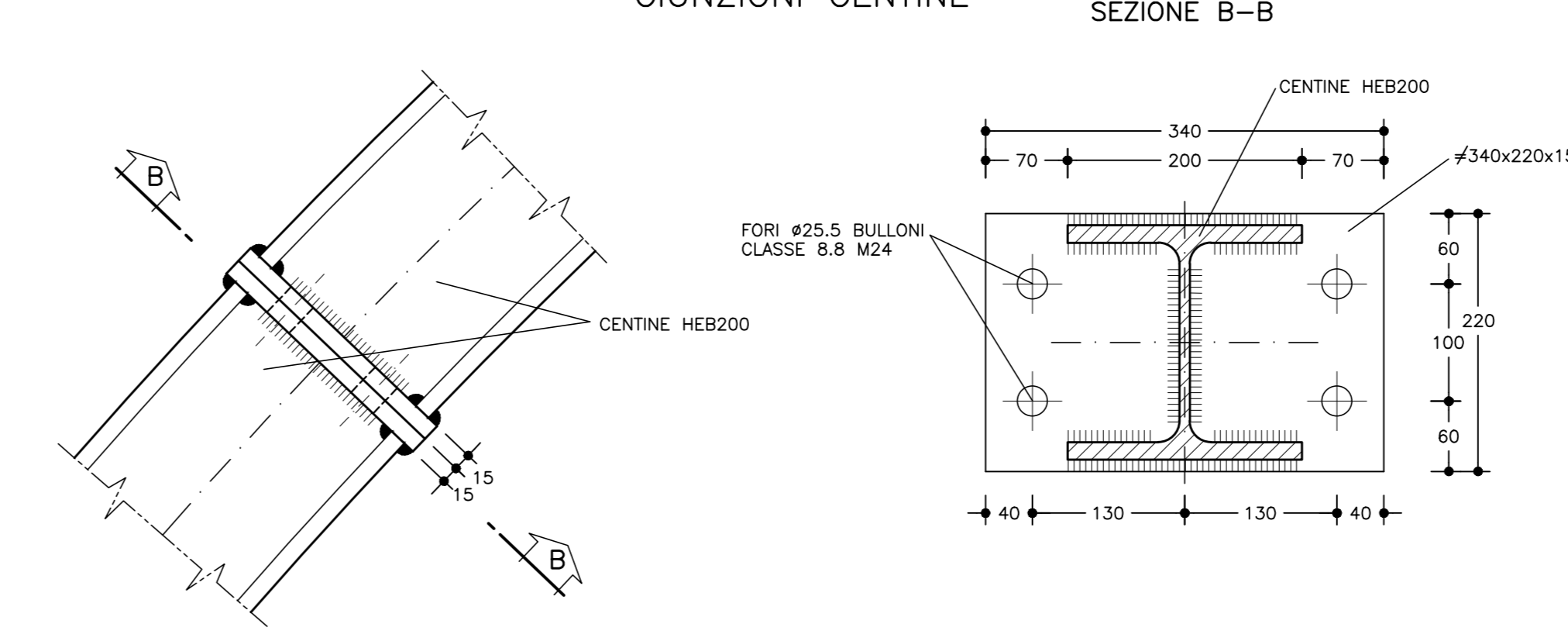


TABELLA MATERIALI

ACCIAIO CENTINE/PROFILATI	S275 o superiore
ACCIAIO PIASTRE	S275 o superiore
ACCIAIO CATENE	B450C
BULLONI PIASTRE UNIONE CENTINE	Classe 8.8
ACCIAIO FAZZOLETTI	S275 o superiore
SALDATURE	CORDONE D'ANGOLO A SINGOLA PASSATA
TIPO	(SALVO DOVE DIVERSAMENTE INDICATO)
DIMENSIONI	
STRUTTURE PRIMARIE	S1 > S2 Z = 0.7xS2
STRUTTURE SECONDARIE	S1 > S2 Z = 0.5xS2
PROFILI UNIONE CATENE	Z = 4.0 mm

NOTE - PER TUTTO QUANTO NON INDICATO SI FACCIÀ RIFERIMENTO AL CAPITOLATO OPERE CIVILI
- PER TUTTI I DETTAGLI D'IMPERMEABILIZZAZIONE SI VEDA L'ELABORATO RELATIVO

NOTE

- LE MISURE E GLI SVILUPPI DELLE CENTINE SONO CALCOLATI RISPETTO AI LORO ASSI, AL NETTO DELLE PIASTRE.
- LE MISURE SONO ESPRESSE IN MILLIMETRI.
- PER LE TOLLERANZE DI COSTRUZIONE VEDI RELAZIONE TECNICA.
- EVENTUALI DIFFERENZE TRA LE MISURE TOTALI E LE SOMMATORIE DELLE MISURE PARZIALI SONO DOVUTE AGLI ARROTONDAMENTI AUTOMATICI DI AUTOCAD.

LEGENDA

- P.C. = PIANO DEI CENTRI
- Q.P. = QUOTA PROGETTO
- P.I.C. = PIANO IMPOSTA CENTINA
- P.S. = PIANO DI SCAVO

COMMITTENTE:



ALTA SORVEGLIANZA:



GENERAL CONTRACTOR:



INFRASTRUTTURE FERROVIARIE STRATEGICHE DEFINITE DALLA LEGGE OBIETTIVO N.443/01
TRATTA A.V./A.C. TERZO VALICO DEI GIOVI
PROGETTO DEFINITIVO

VAR0008 - Specifiche tecniche interoperabilità GNV1 - Cunicolo di Esodo Binario Dispari
Zona area sicura Fegino
Sezione allargata - Carpenteria centine

GENERAL CONTRACTOR Consorzio Cociv Ing. N. Messo		DIRETTORE LAVORI		SCALA: 1:20-1:5			
COMMESSA	LOTTO	FASE	ENTE	TIPO DOC	OPERADISCIPLINA	PROGE	REV.
A301	00	D	CV	BZ	GNVI0X	005	A
Rev.	Descrizione emissione	Redatto	Data	Verificato	Data	Progettista	Il PROGETTISTA
A00	Prima emissione		15/06/2020		17/06/2020		

Nome File: A301-005-CV-02-GNV1-0X-005-A00
CUP: F84H5000000000000