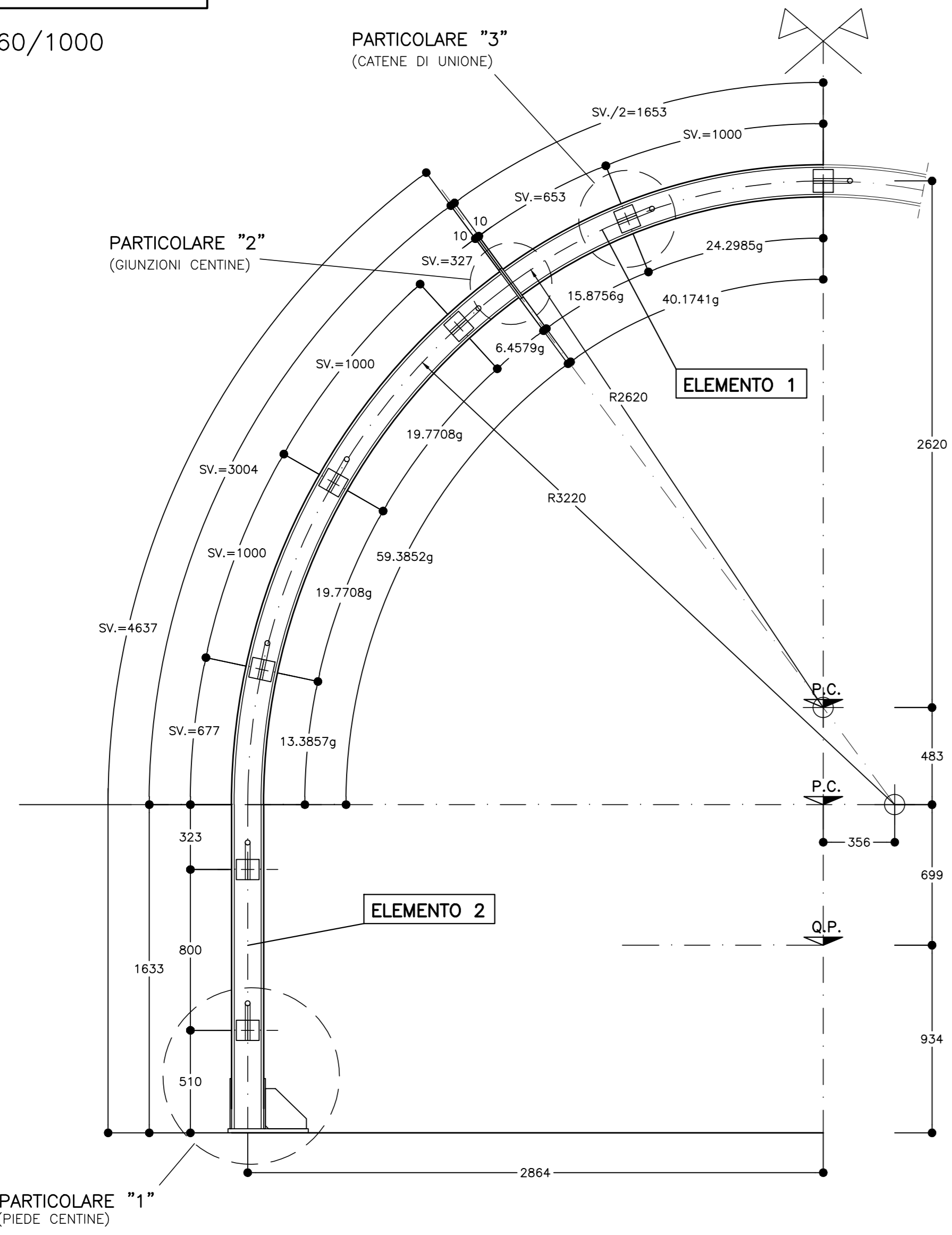


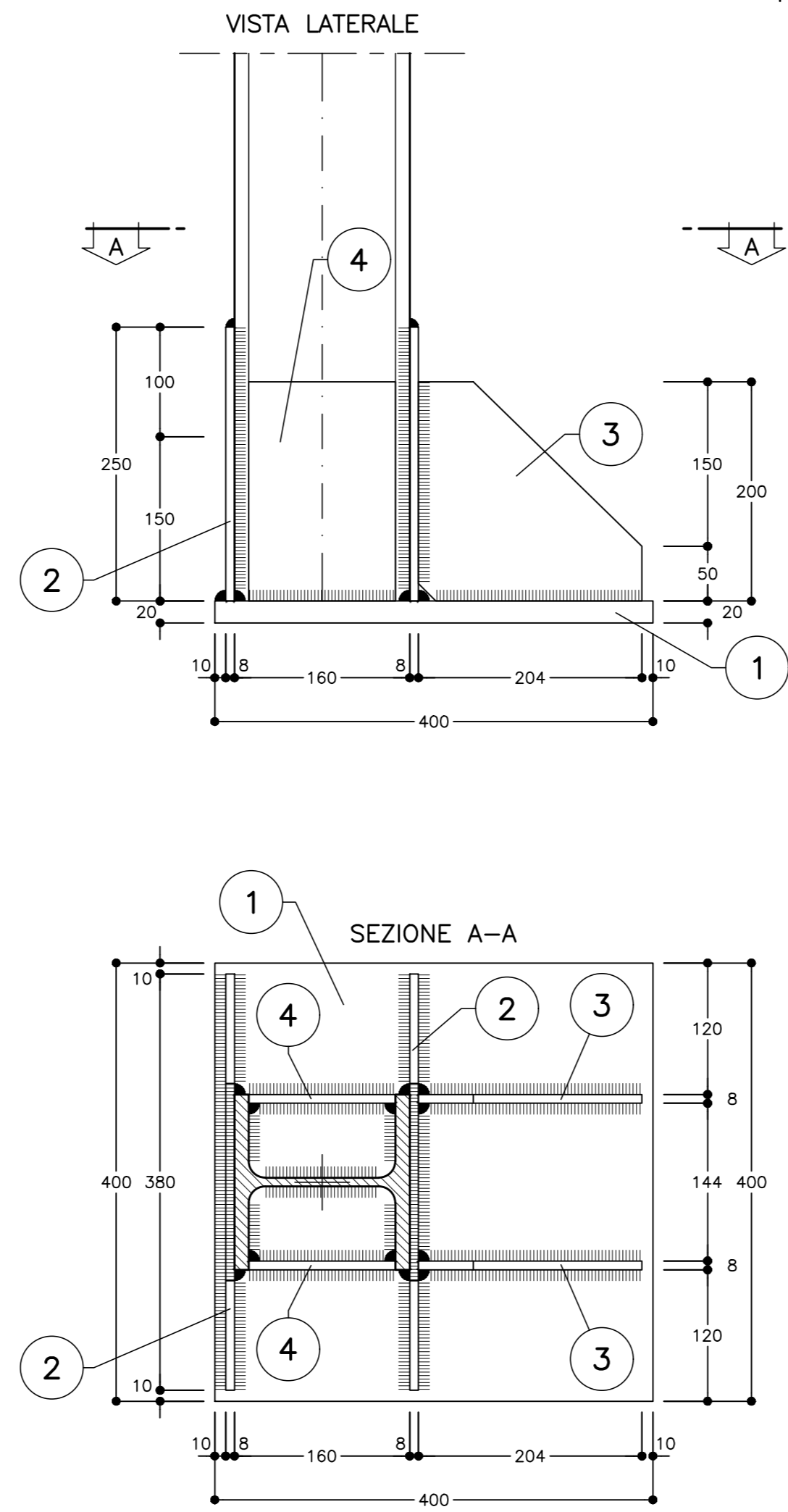
CARPENTERIA CENTINA
SCALA 1:20

HEB 160/1000



PARTICOLARE "1"
SCALA 1:5

PIEDE CENTINA
HEB160



VISTA FRONTALE

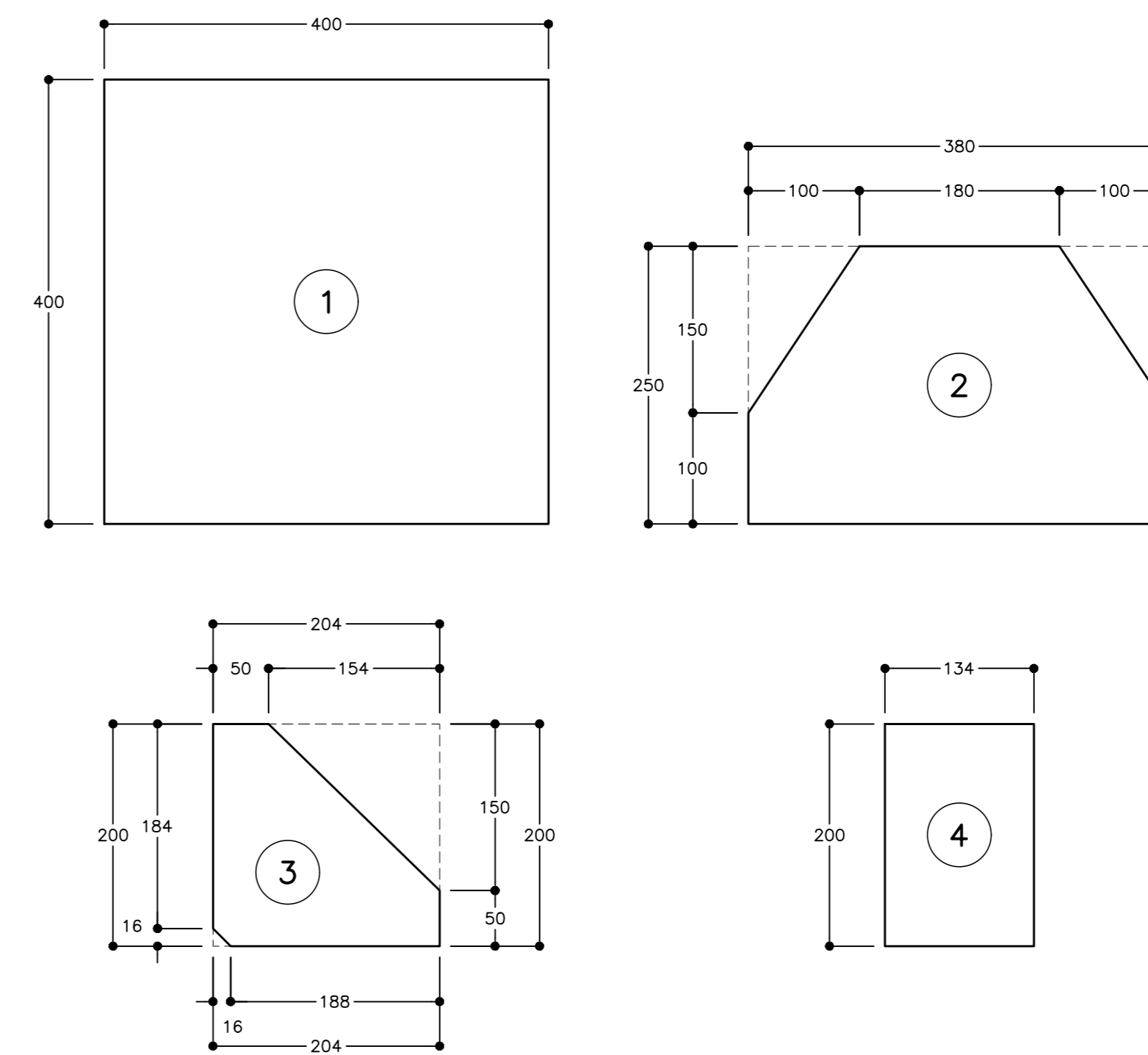


TABELLA PIASTRE PIEDE	
1	n°1+1 VEDI ESPLOSO Sp=20
2	n°2+2 VEDI ESPLOSO Sp=8
3	n°2+2 VEDI ESPLOSO Sp=8
4	n°2+2 VEDI ESPLOSO Sp=8

(*1) QUANTITA' RIFERITE ALLA CENTINA COMPLETA

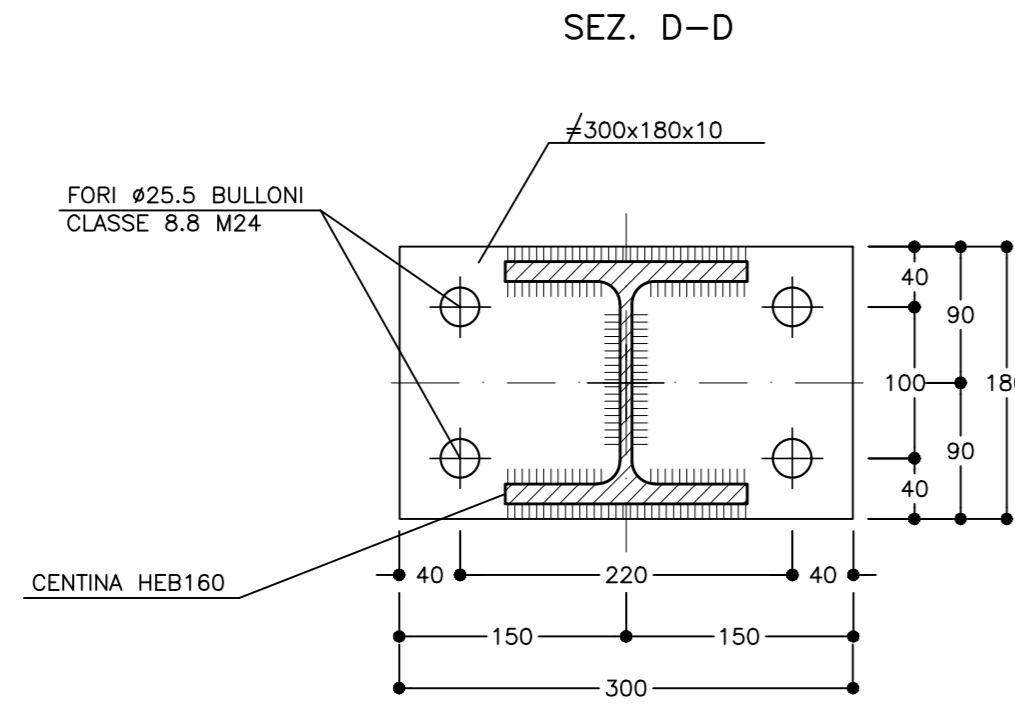
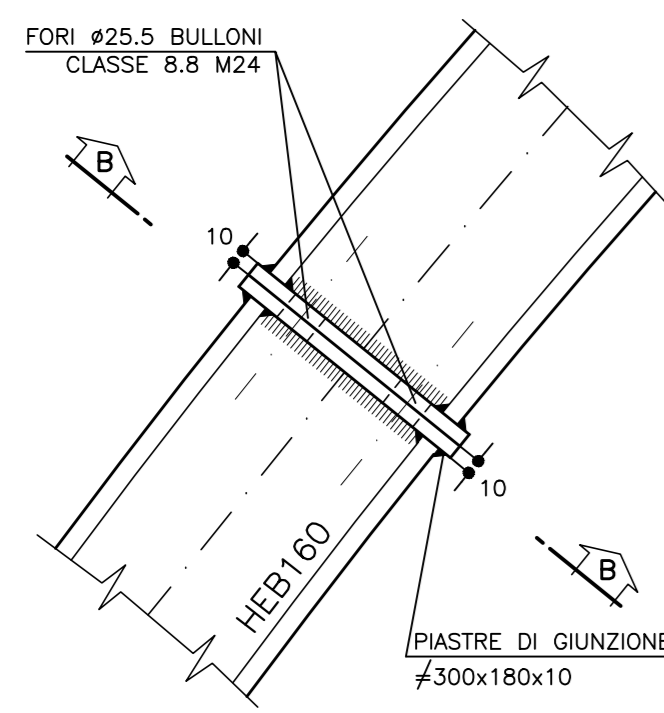
TABELLA MATERIALI	
ACCIAIO CENTINE/PROFILATI	S275 o superiore
ACCIAIO PIASTRE	S275 o superiore
ACCIAIO CATENE CENTINE	B450C
BULLONI PIASTRE UNIONE CENTINE	Classe 8.8
ACCIAIO FAZZOLETTI	S275 o superiore
SALDATURE	
TIPO	CORDONE D'ANGOLO A SINGOLA PASSATA
DIMENSIONI (SALVO DOVE DIVERSAMENTE INDICATO)	
STRUTTURE PRIMARIE	$S1 \geq S2$ $Z = 0.7 \times S2$
STRUTTURE SECONDARIE	$S1 \geq S2$ $Z = 0.5 \times S2$
PROFILU UNIONE CATENE	$Z = 4.0 \text{ mm}$

NOTE:
 - PER TUTTO QUANTO NON INDICATO SI FACCI RIFERIMENTO AL CAPITOLATO OPERE CIVILI
 - PER TUTTI I DETTAGLI D'IMPERMEABILIZZAZIONE SI VEDA L'ELABORATO RELATIVO

NOTE	
- LE MISURE E GLI SVILUPPI DELLE CENTINE SONO CALCOLATI RISPETTO AI LORO ASSI, AL NETTO DELLE PIASTRE.	
- LE MISURE SONO ESPRESSE IN MILLIMETRI.	
- PER LE TOLLERANZE DI COSTRUZIONE VEDI RELAZIONE TECNICA	
- EVENTUALI DIFFERENZE TRA LE MISURE TOTALI E LE SOMMATORIE DELLE MISURE PARZIALI SONO DOVUTE AGLI ABBONDIRAMENTI AUTOMATICI DI AUTOCAD	
LEGENDA	
P.C.	= PIANO DEI CENTRI
Q.P.	= QUOTA PROGETTO
P.S.	= PIANO DI SCAVO

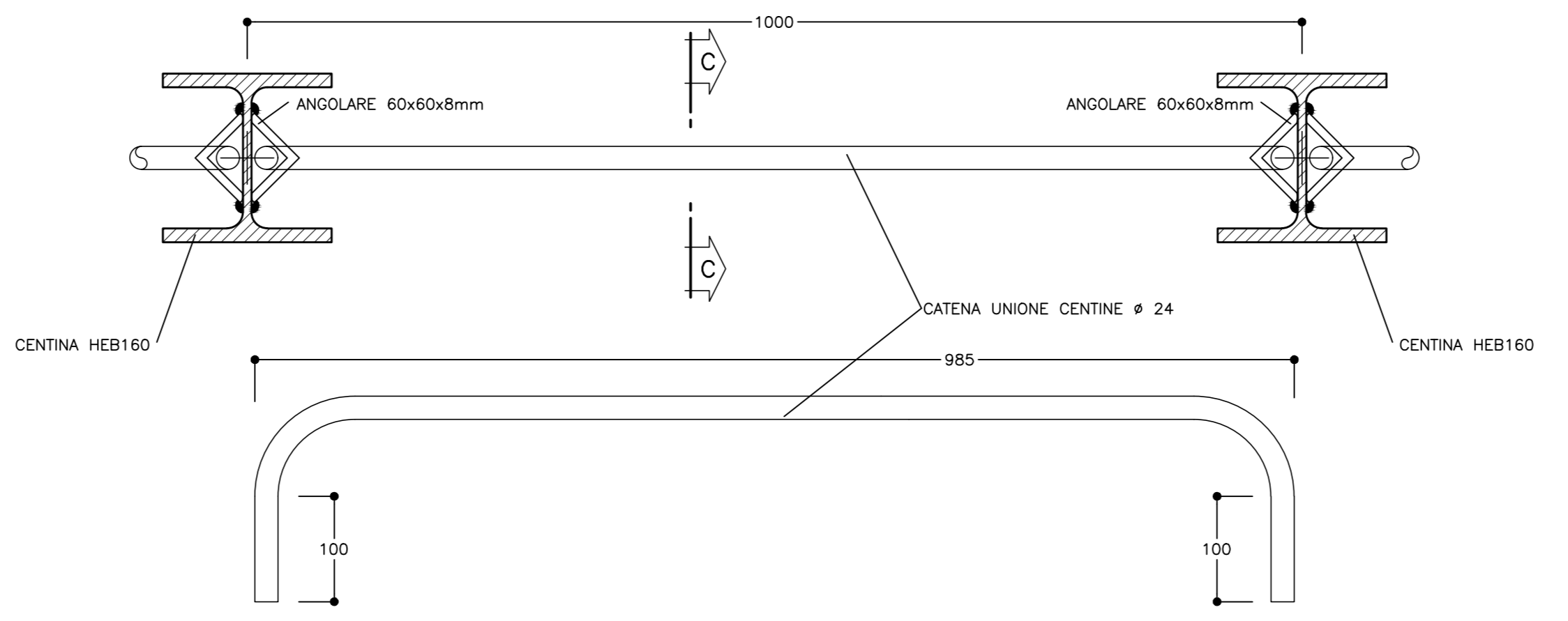
PARTICOLARE "2"
SCALA 1:5

GIUNZIONI CENTINE

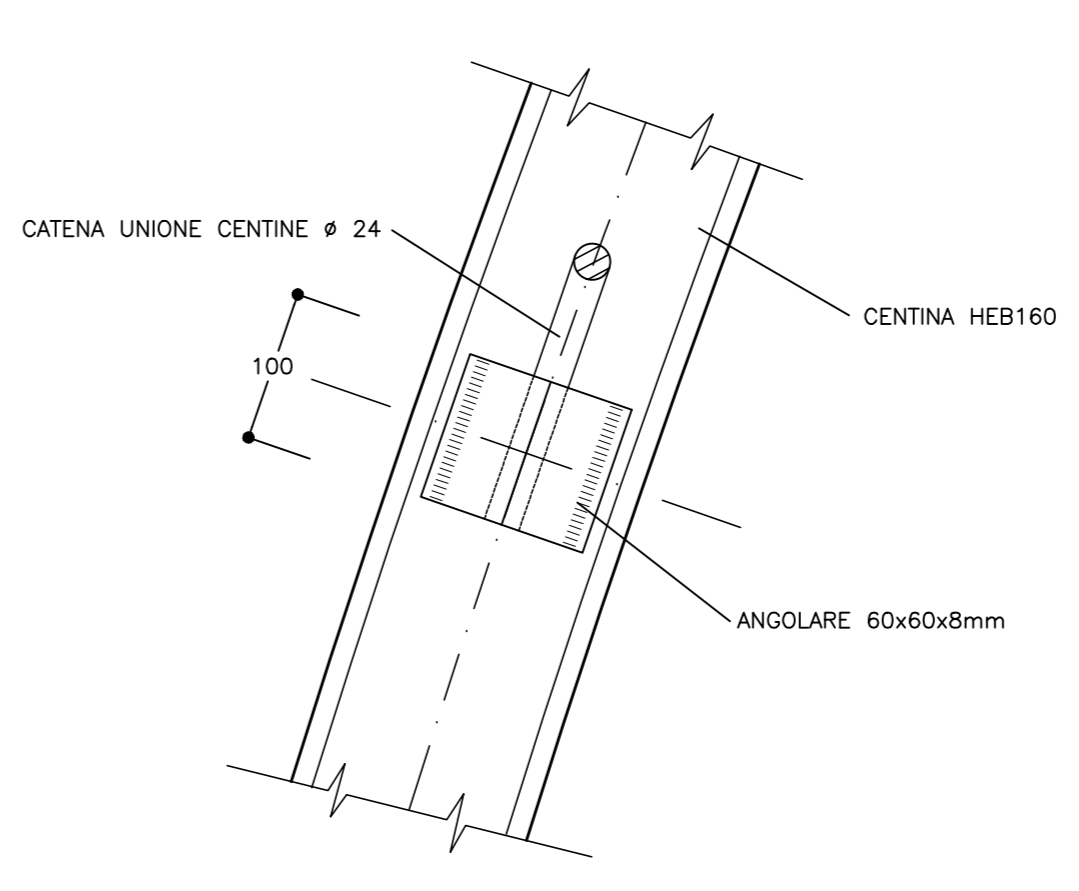


PARTICOLARE "3"
SCALA 1:5

UNIONE CENTINE



SEZIONE C-C



COMMITTENTE:		 RFI RETE FERROVIARIA ITALIANA GRUPPO FERROVIE DELLO STATO ITALIANE					
ALTA SORVEGLIANZA:		 ITALFERR GRUPPO FERROVIE DELLO STATO ITALIANE					
GENERAL CONTRACTOR:		 COCIV Consorzio Costruzioni Integrati Valchi					
INFRASTRUTTURE FERROVIARIE STRATEGICHE DEFINITE DALLA LEGGE OBIETTIVO N.443/01 TRATTA A.V./A.C. TERZO VALICO DEI GIOVI PROGETTO ESECUTIVO							
VAR0008 - Specifiche tecniche interoperabilità GNVK - By pass Binario Dispari Zona area sicura Fegino Sezione tipo C2 - Carpenterie centine							
GENERAL CONTRACTOR		DIRETTORE LAVORI					
Consorzio Cociv Ing. N. Maresco							
SCALA:		1:20-1:5					
COMMESSA	LOTTO	FASE	ENTE	TIPO DOC	OPERADISCIPLINA	PROGE	REV.
A301	00	D	CV	BZ	GNVK0X	002	A
PROGETTAZIONE							
Rev.	Descrizione emissione	Redatto	Data	Verificato	Data	Progettista	Il PROGETTISTA
A00	Prima emissione		06/12/2019		09/12/2019	A. Mangano	
A01	Revisione generale		15/06/2020		17/06/2020	A. Mangano	
							 Consorzio Costruzioni Integrati Valchi N. 6271/R
In Elab.				Nome File: A301-00-CV-62-GNVK-CX-002-01 CUP: F84H500000000000			