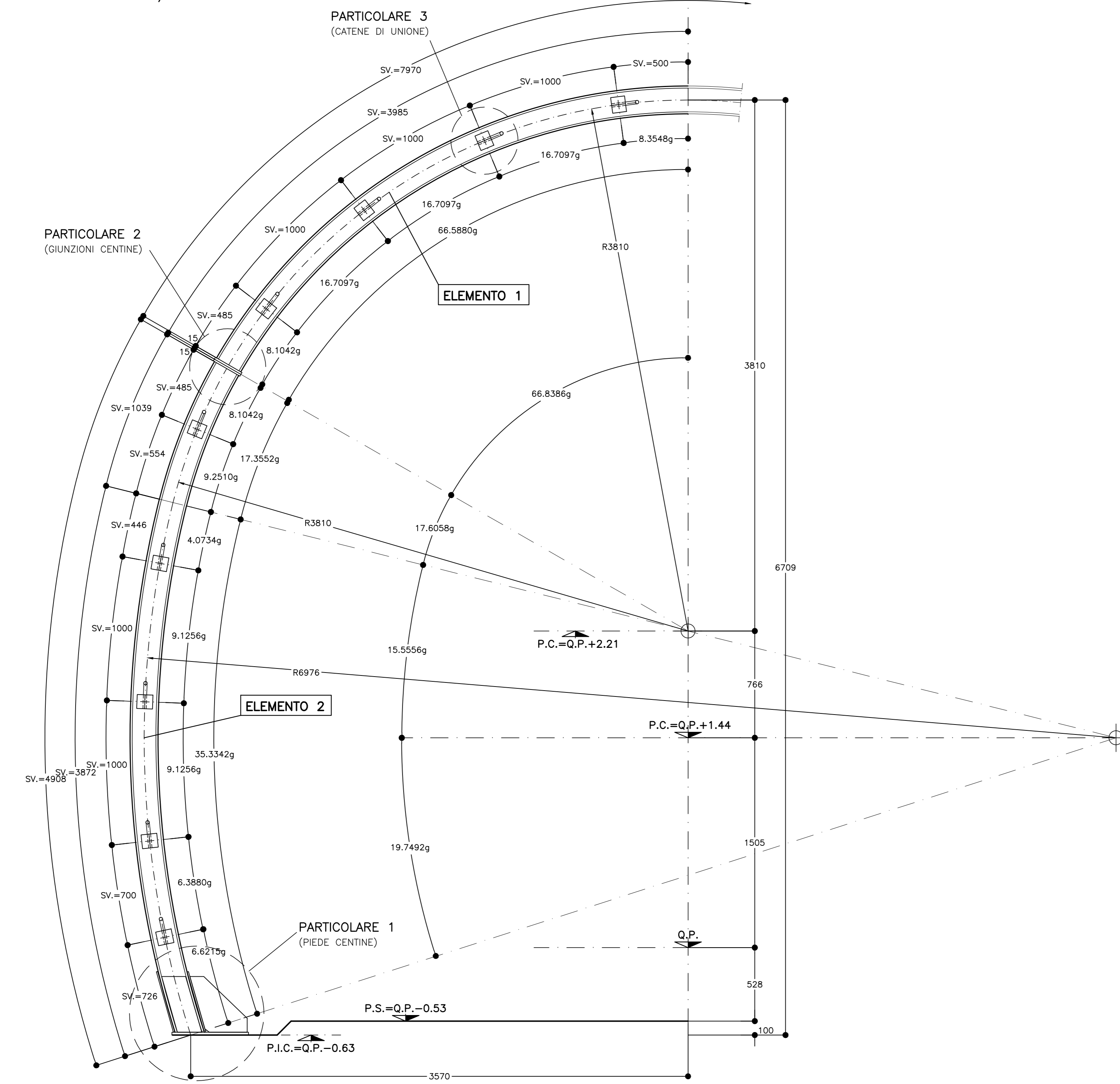


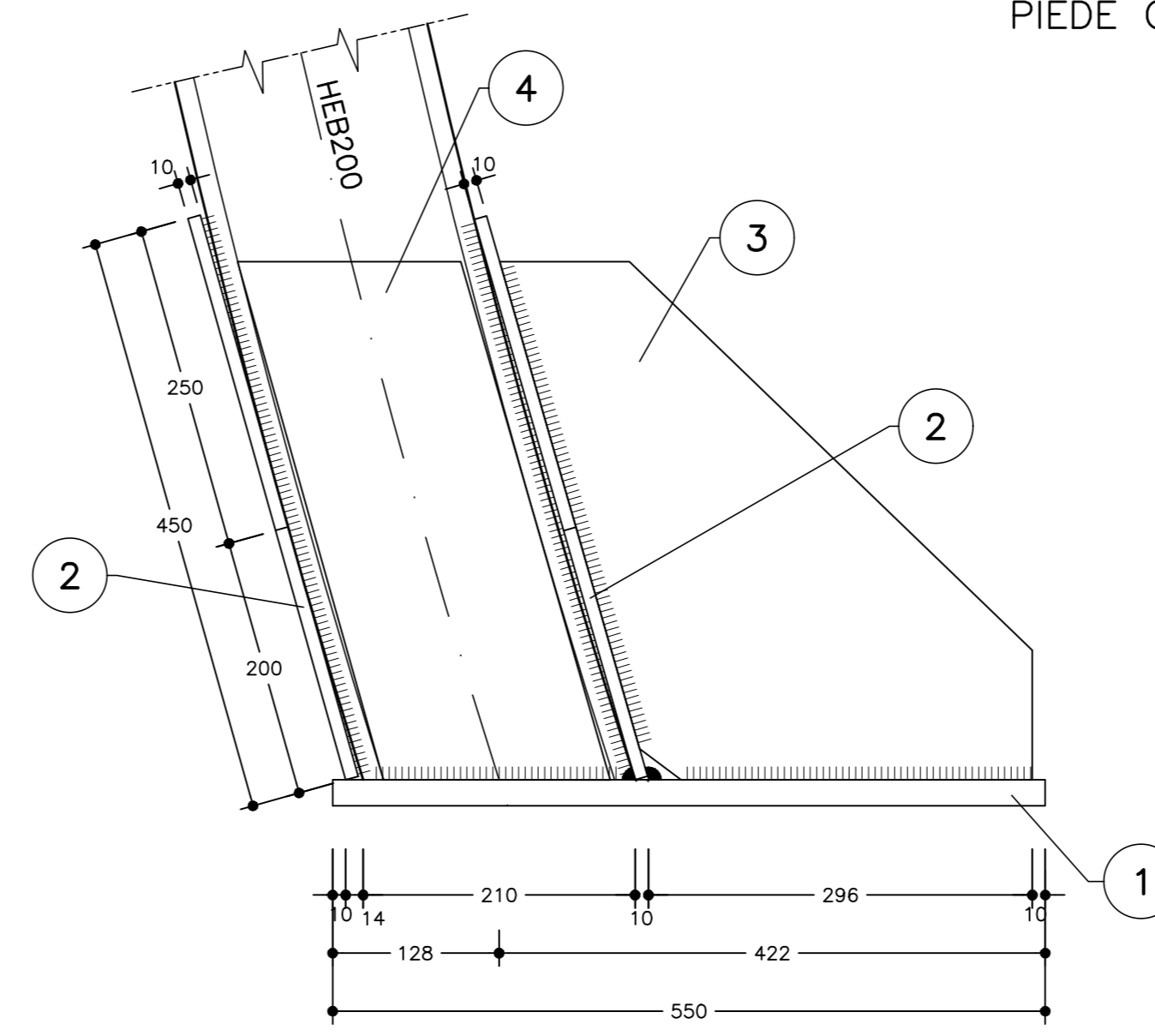
CARPENTERIA CENTINA SCALA 1:20

HEB 200/1200

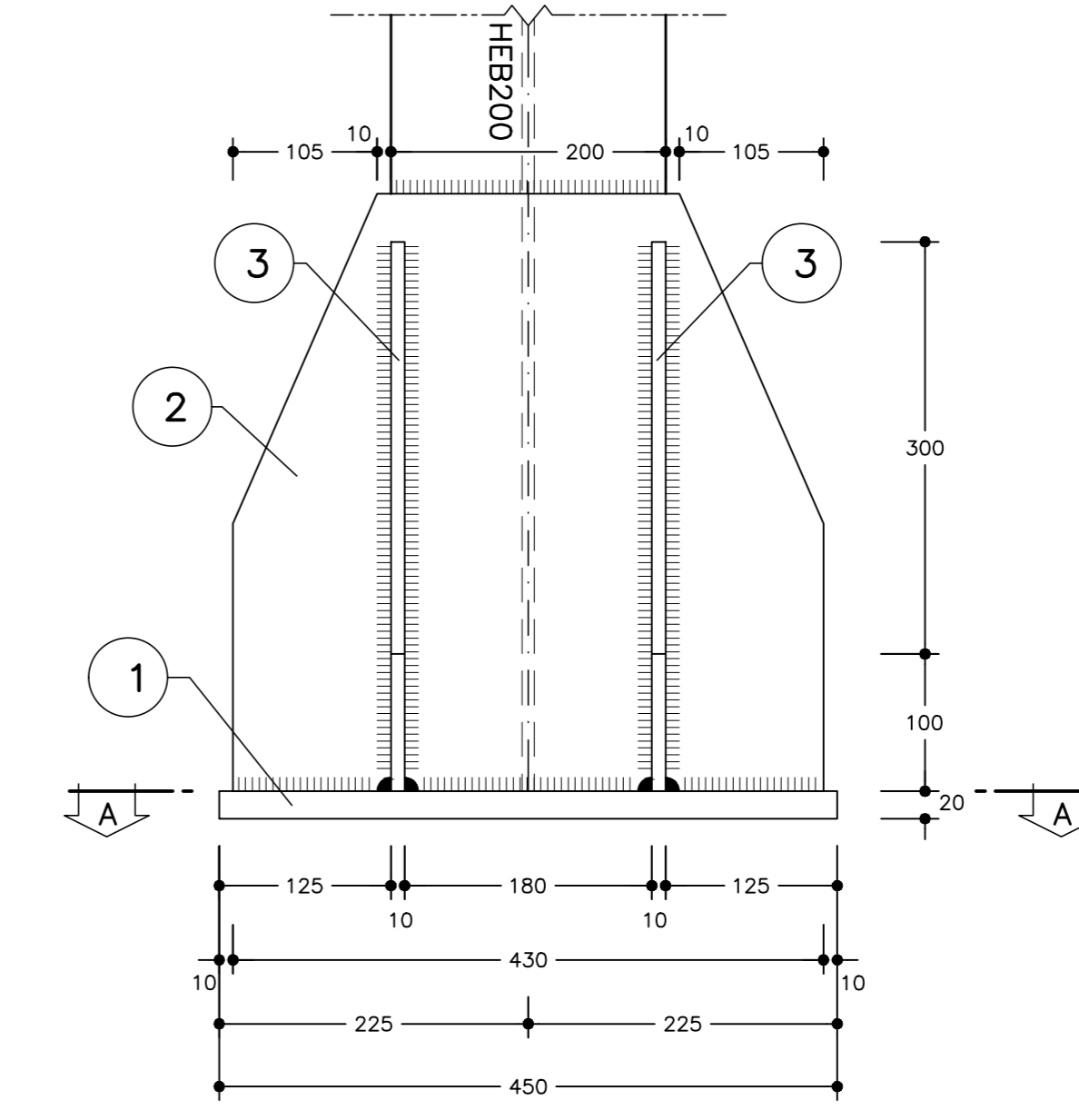


PARTICOLARE 1 SCALA 1:5

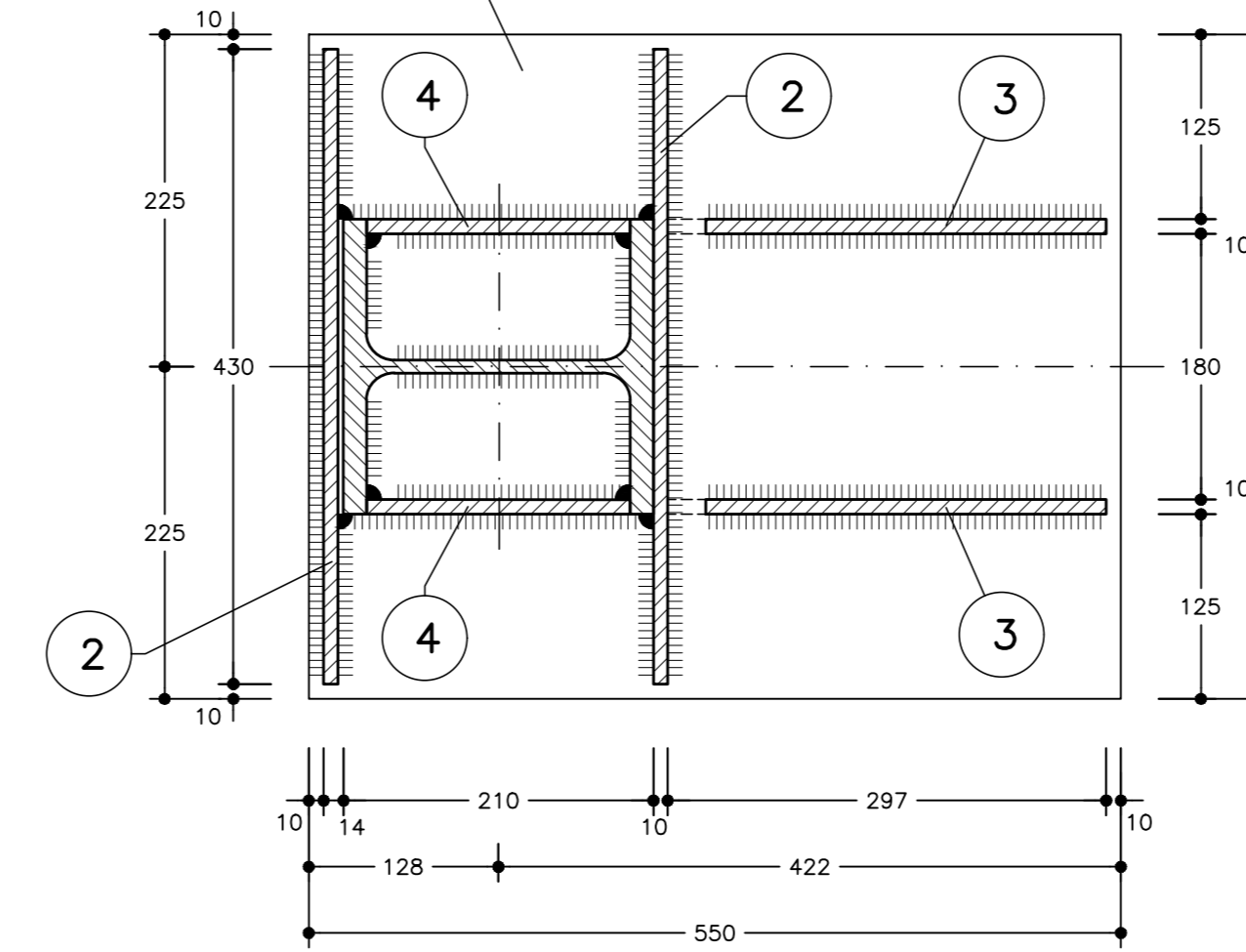
PIEDE CENTINA



VISTA FRONTALE



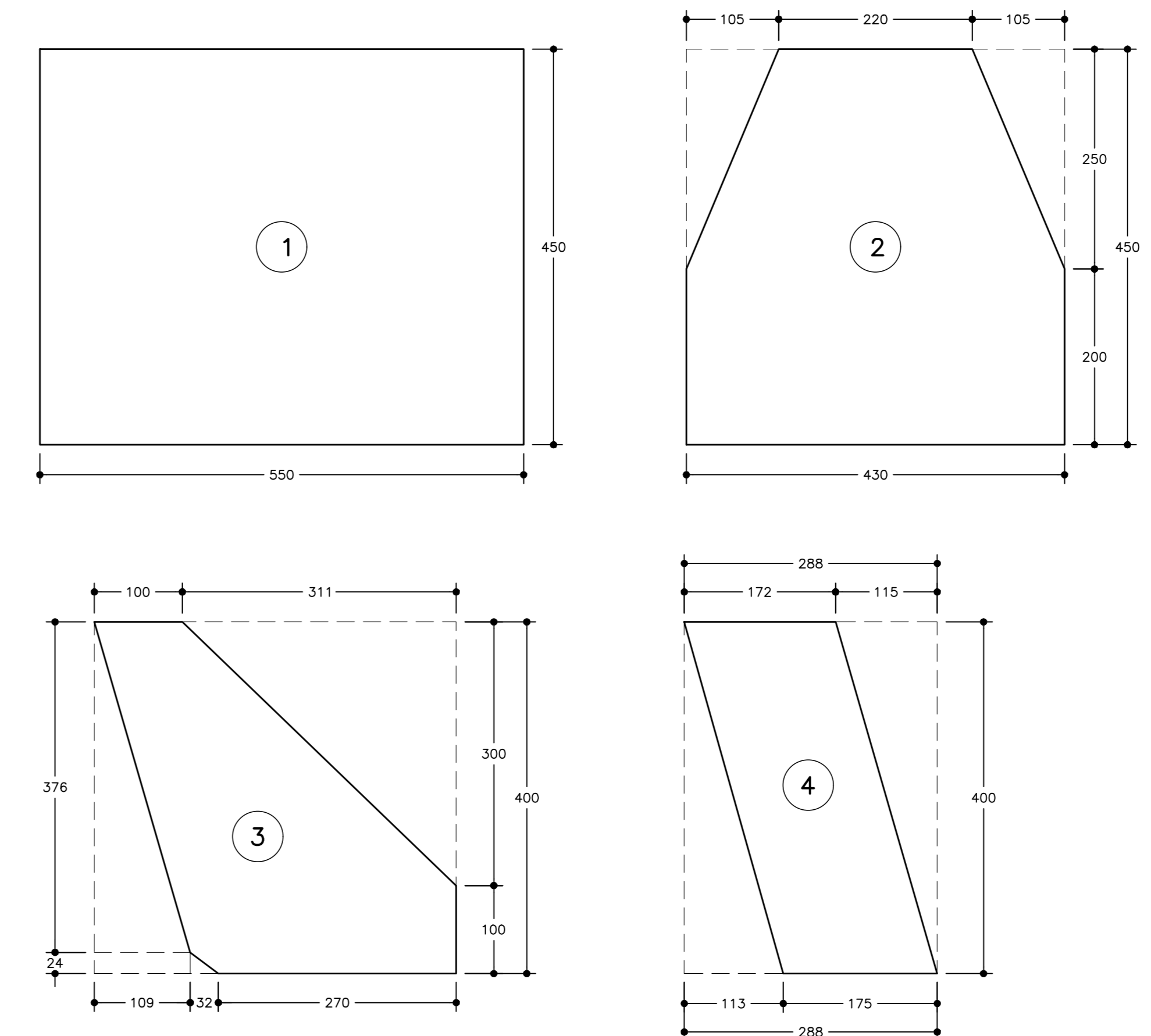
SEZIONE A-A



1	n°1+1	VEDI ESPLOSO	Sp=20
2	n°2+2	VEDI ESPLOSO	Sp=10
3	n°2+2	VEDI ESPLOSO	Sp=10
4	n°2+2	VEDI ESPLOSO	Sp=10

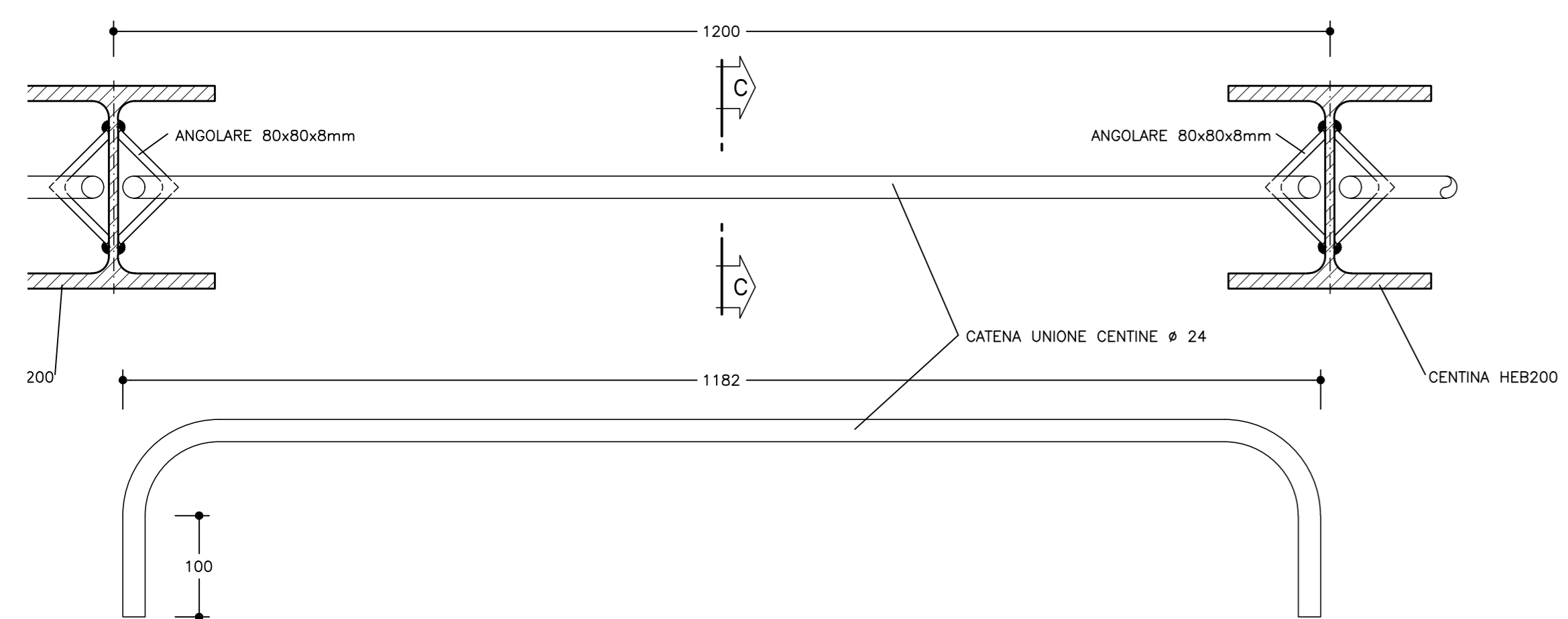
(*1) QUANTITA' RIFERITE ALLA CENTINA COMPLETA

ESPLOSO PIASTRE SCALA 1:5

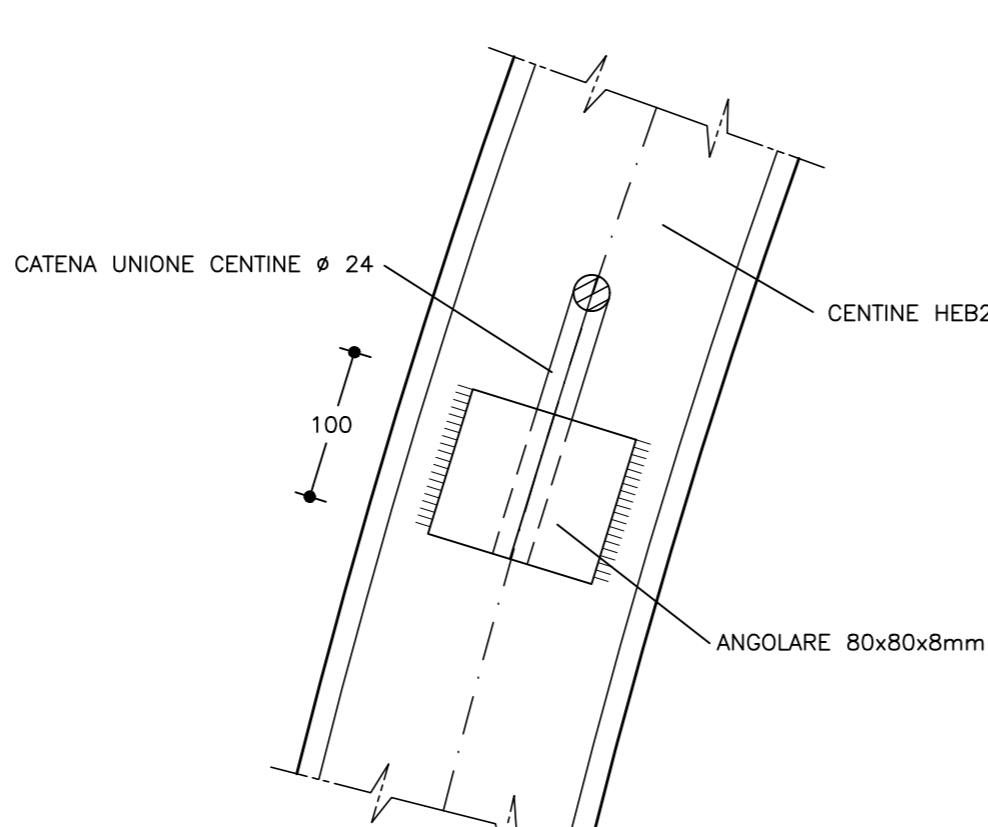


PARTICOLARE 3 SCALA 1:5

UNIONE CENTINE



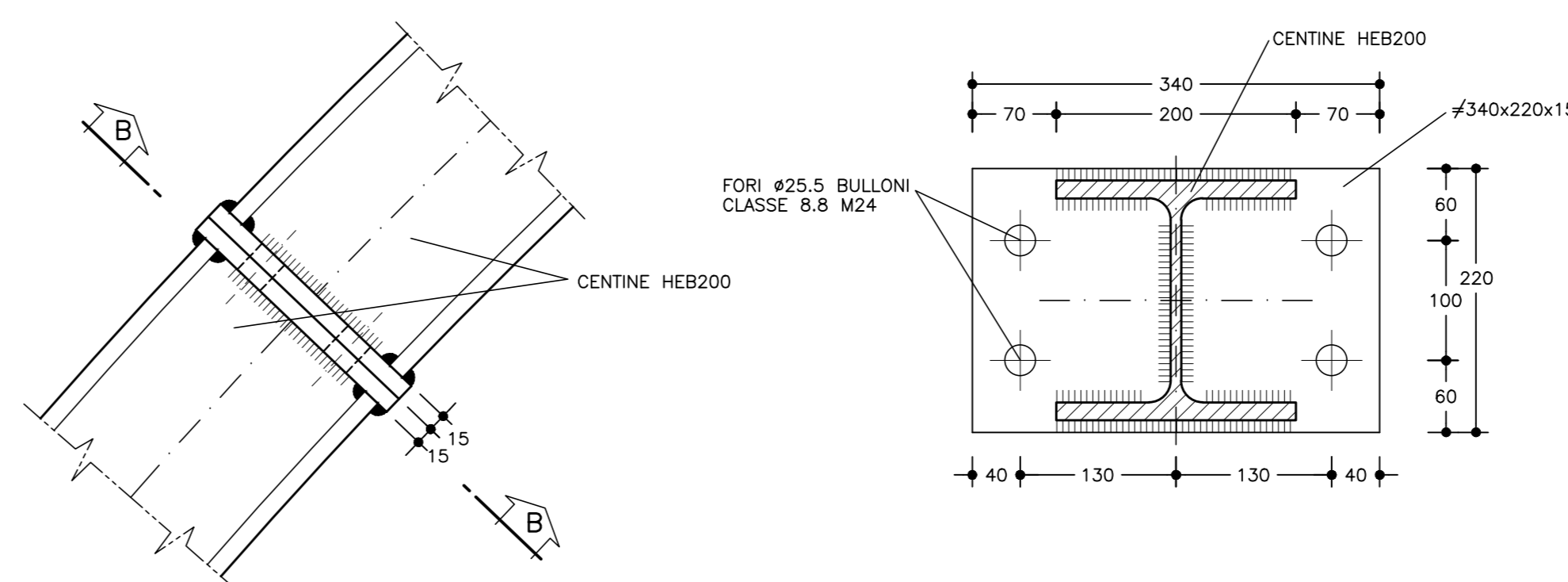
SEZIONE C-C



PARTICOLARE 2 SCALA 1:5

GIUNZIONI CENTINE

SEZIONE B-B



ACCIAIO CENTINE/PROFILATI	S275 o superiore
ACCIAIO PIASTRE	S275 o superiore
ACCIAIO CATENE CENTINE	B450C
BULLONI PIASTRE UNIONE CENTINE	Classe 8.8
ACCIAIO FAZZOLETTI	S275 o superiore
SALDATURE	CORDONE D'ANGOLO A SINGOLA PASSATA
TIPO	(SALVO DOVE DIVERSAMENTE INDICATO)
DIMENSIONI	
STRUTTURE PRIMARIE	S1 > S2 Z = 0.7xS2
STRUTTURE SECONDARIE	S1 > S2 Z = 0.5xS2
PROFILI UNIONE CENTINE	Z = 4.0 mm

NOTE - PER TUTTO QUANTO NON INDICATO SI FA CIO' RIFERIMENTO AL CAPITOLATO OPERE CIVILI
- PER TUTTI I DETTAGLI D'IMPERMEABILIZZAZIONE SI VEDA L'ELABORATO RELATIVO

NOTE
- LE MISURE E GLI SVILUPPI DELLE CENTINE SONO CALCOLATI RISPETTO AI LORO ASSI, AL NETTO DELLE PIASTRE.
- LE MISURE SONO ESPRESSE IN MILLIMETRI.
- PER LE TOLLERANZE DI COSTRUZIONE VEDI RELAZIONE TECNICA
- EVENTUALI DIFFERENZE TRA LE MISURE TOTALI E LE SOMMATORIE DELLE MISURE PARZIALI SONO DOVUTE AGLI ARROTONDAMENTI AUTOMATICI DI AUTOCAD.

LEGENDA
P.C. = PIANO DEI CENTRI
Q.P. = QUOTA PROGETTO
P.I.C. = PIANO IMPOSTA CENTINA
P.S. = PIANO DI SCAVO

COMMITTENTE: **RFI** RETE FERROVIARIA ITALIANA GRUPPO FERROVIE DELLO STATO ITALIANO

ALTA SORVEGLIANZA: **ITALFERR** GRUPPO FERROVIE DELLO STATO ITALIANO

GENERAL CONTRACTOR: **CO.CIV** Consorzio Costruttori Integrati Valchi

INFRASTRUTTURE FERROVIARIE STRATEGICHE DEFINITE DALLA LEGGE OBIETTIVO N.443/01
TRATTA A.V./A.C. TERZO VALICO DEI GIOVI
PROGETTO DEFINITIVO

VAR0008 - Specifiche tecniche interoperabilità
GNVK - By pass Binario Dispari
Zona area sicura Fegino
By-pass allargato - Carpenterie centine

GENERAL CONTRACTOR: **Cociv** Ing. N. Masetto

DIRETTORE LAVORI: []

SCALA: 1:20-1:5

COMMESSA	LOTTO	FASE	ENTE	TIPO DOC.	OPERADISCIPLINA	PROG.	REV.
A301	00	D	CV	BZ	GNVK0X	004	A

PROGETTAZIONE

Rev.	Descrizione emissione	Redatto	Data	Verificato	Data	Progettista	Data	IL PROGETTISTA
A00	Prima emissione	[]	15/06/2020	[]	17/06/2020	[]	19/06/2020	[]

Nome File: A301-00-CV-02-GNVK-CO.CIV.A00
CUP: F8H5000000000008