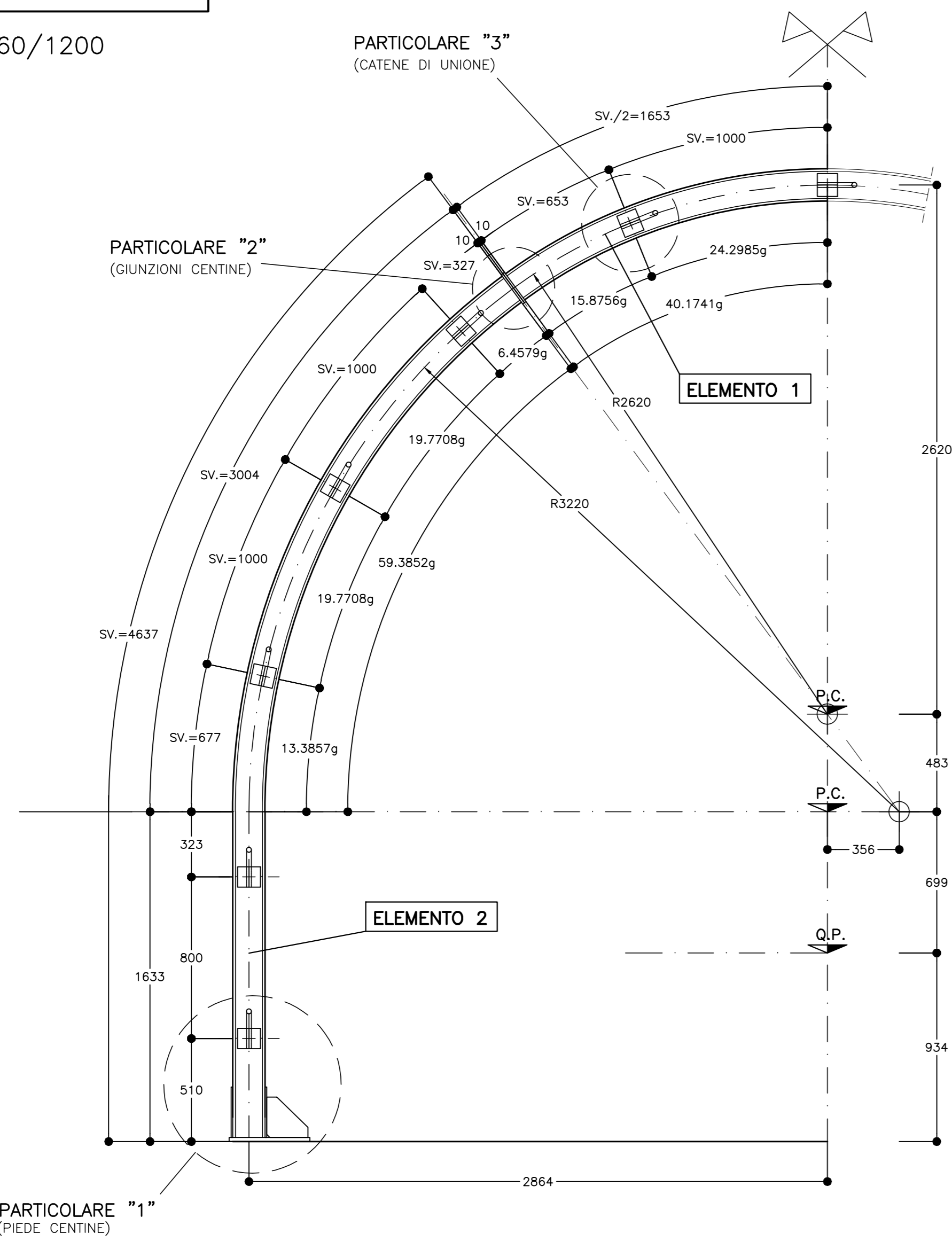


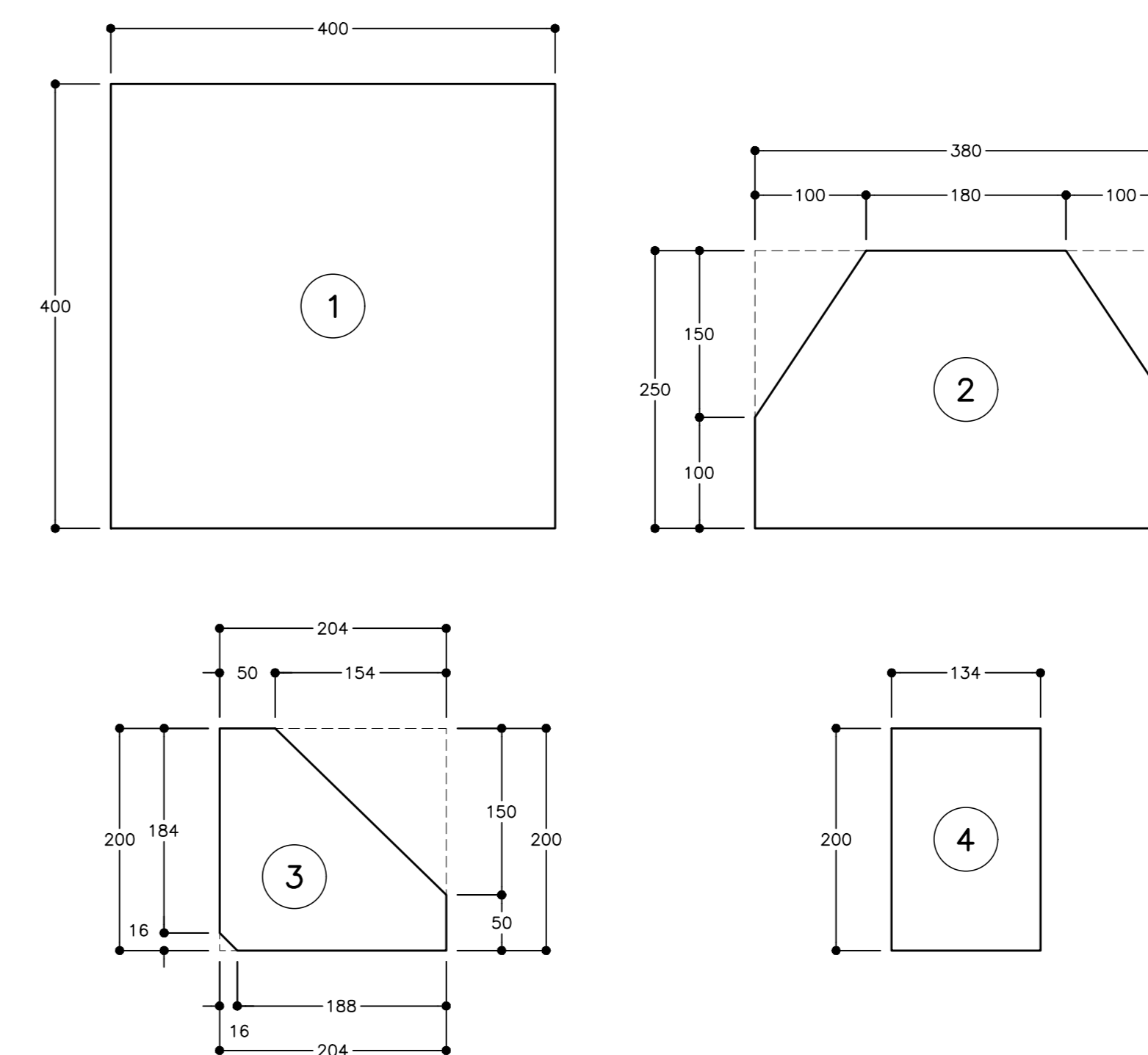
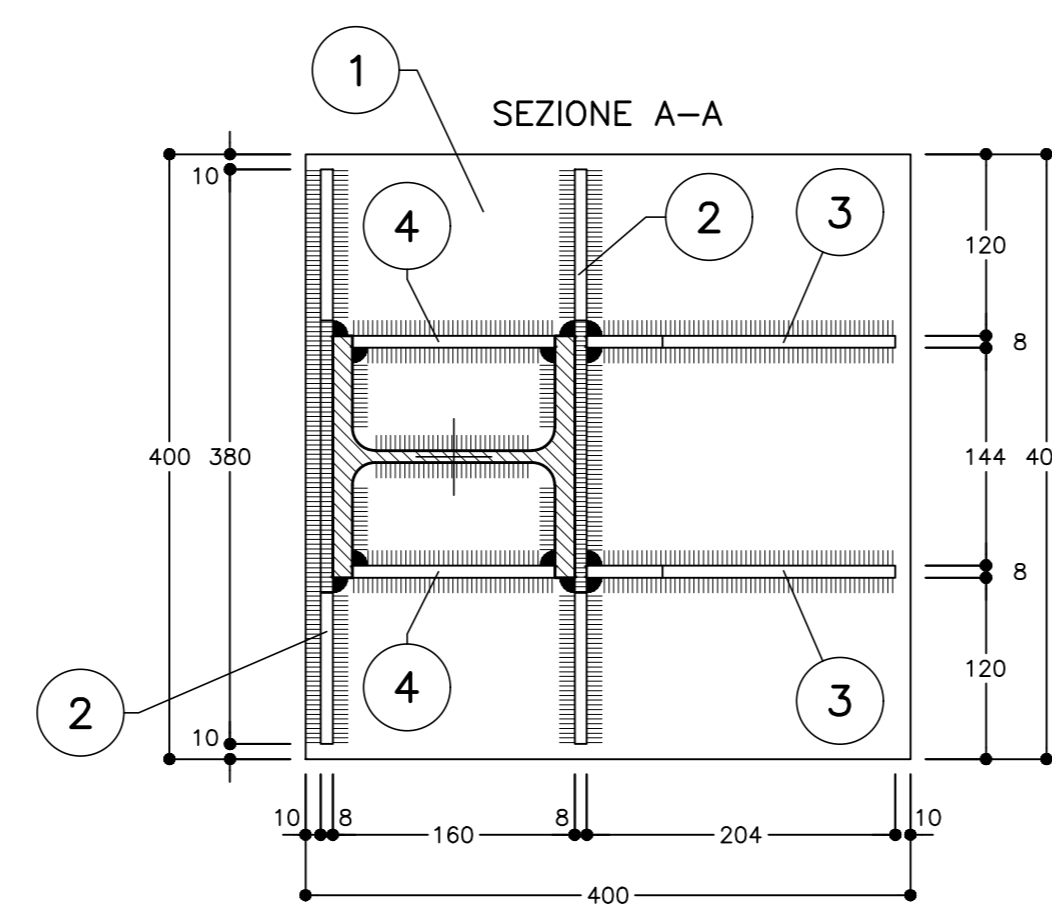
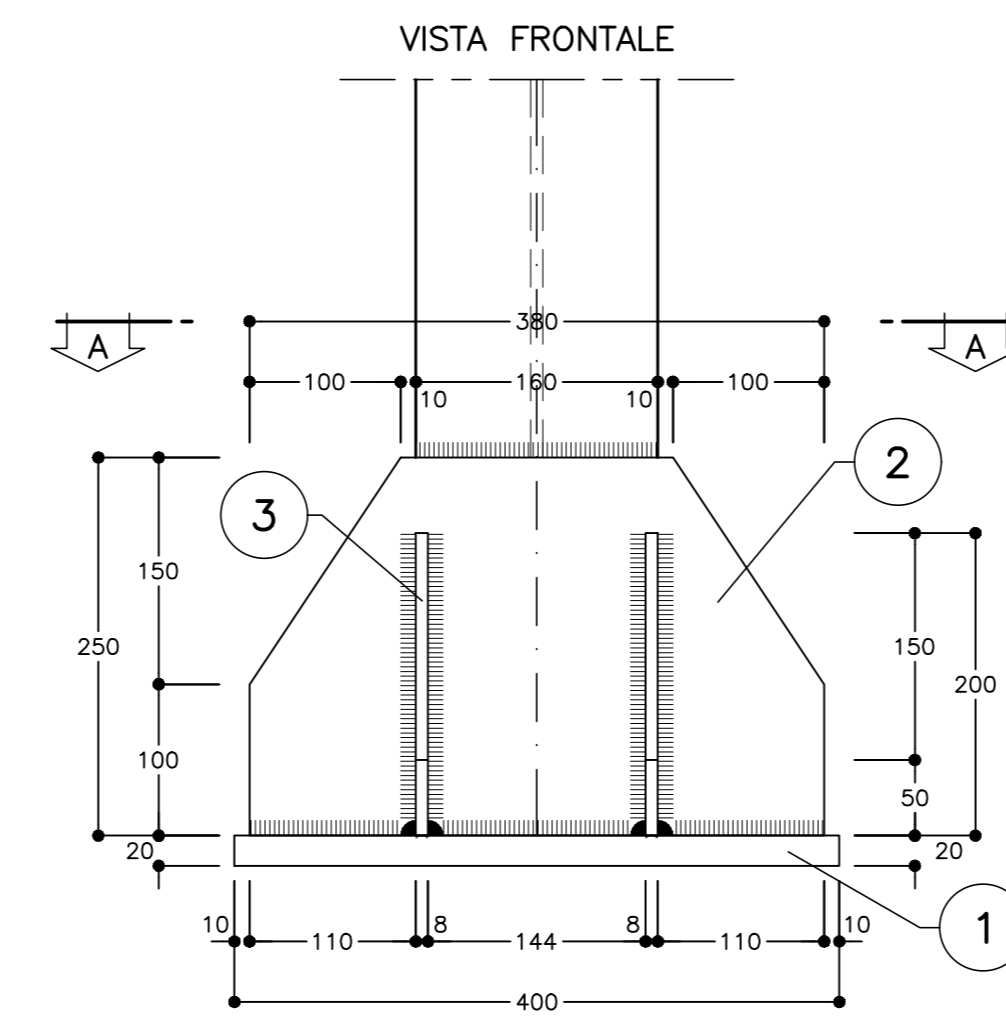
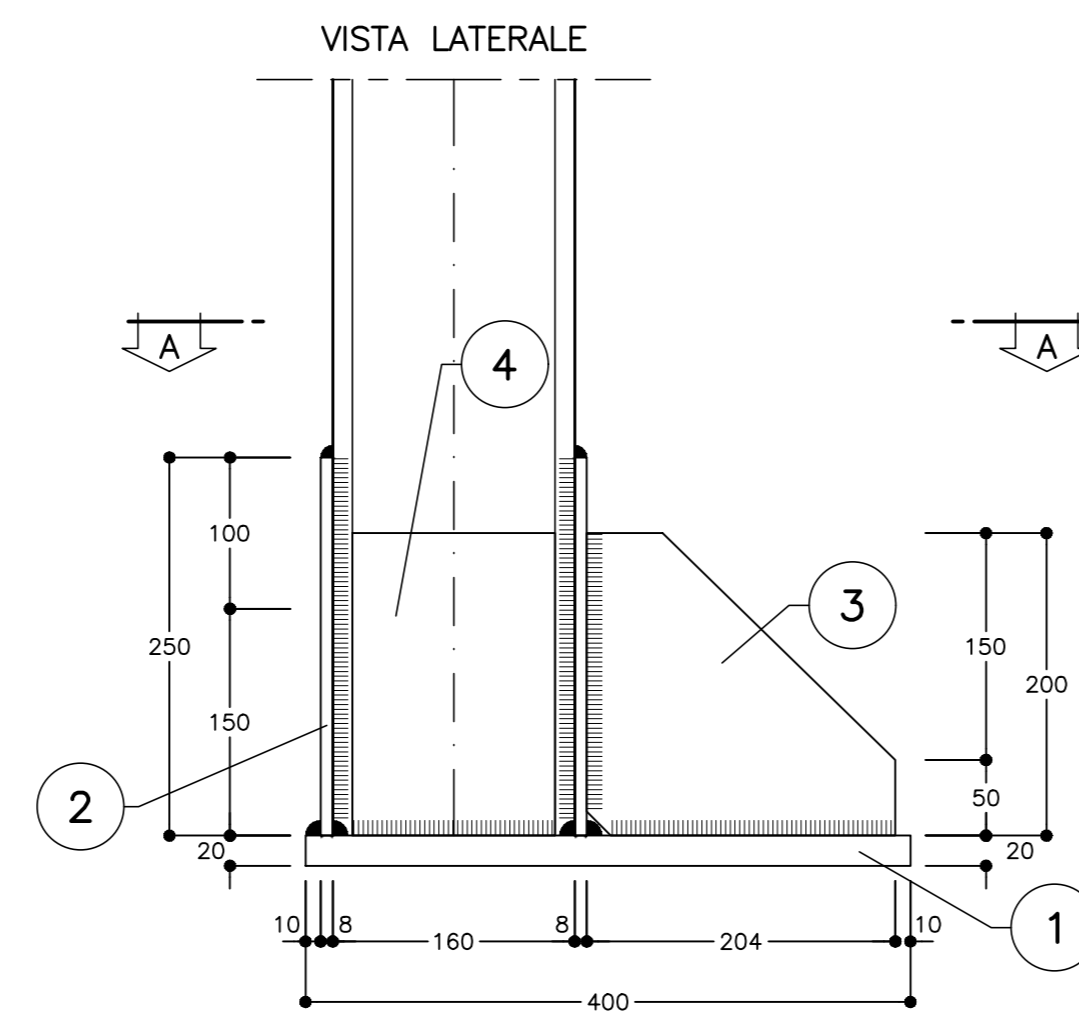
**CARPENTERIA CENTINA**  
SCALA 1:20

HEB 160/1200



**PARTICOLARE "1"**  
SCALA 1:5

PIEDE CENTINA  
HEB160



1	n°1+1	VEDI ESPLOSO Sp=20
2	n°2+2	VEDI ESPLOSO Sp=8
3	n°2+2	VEDI ESPLOSO Sp=8
4	n°2+2	VEDI ESPLOSO Sp=8

(\*1) QUANTITA' RIFERITE ALLA CENTINA COMPLETA

ACCIAIO CENTINE/PROFILATI	S275 o superiore
ACCIAIO PIASTRE	S275 o superiore
ACCIAIO CATENE CENTINE	B450C
BULLONI PIASTRE UNIONE CENTINE	Classe 8.8
ACCIAIO FAZZOLETTI	S275 o superiore
SALDATURE	CORDONE D'ANGOLO A SINGOLA PASSATA
TIPO	OPERE CIVILI
DIMENSIONI	(SALVO DOVE DIVERSAMENTE INDICATO)
STRUTTURE PRIMARIE	S1 > S2 Z = 0.7xS2
STRUTTURE SECONDARIE	S1 > S2 Z = 0.5xS2
PROFILI UNIONE CENTINE	Z = 4.0 mm

**NOTE:**

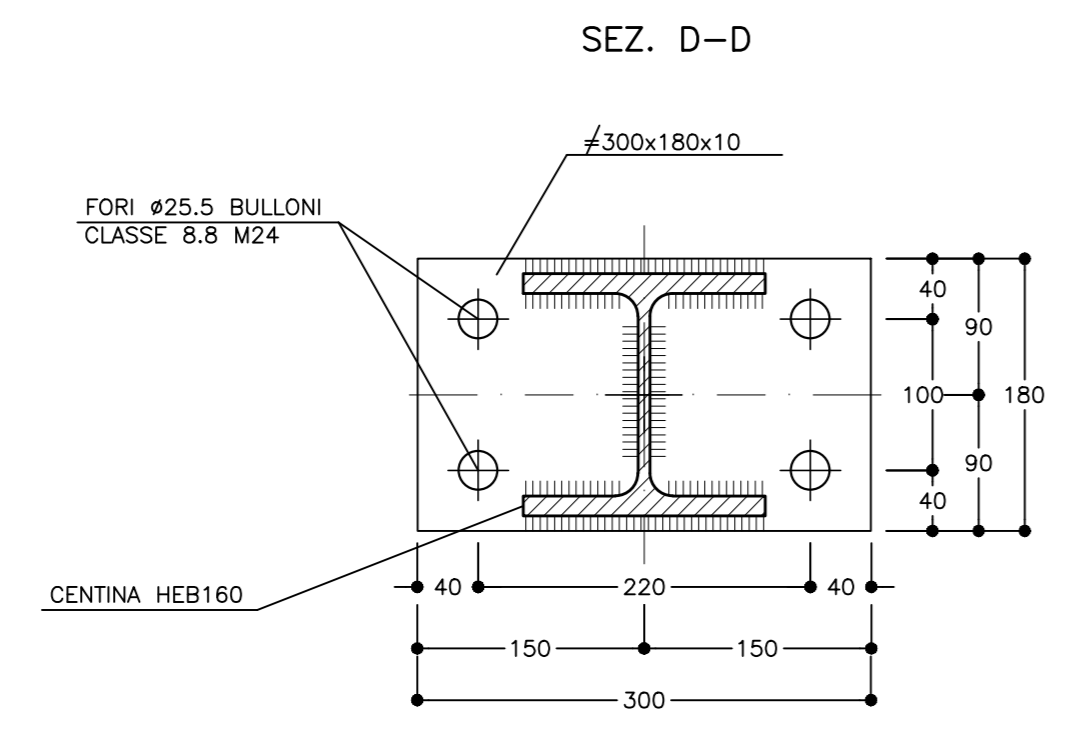
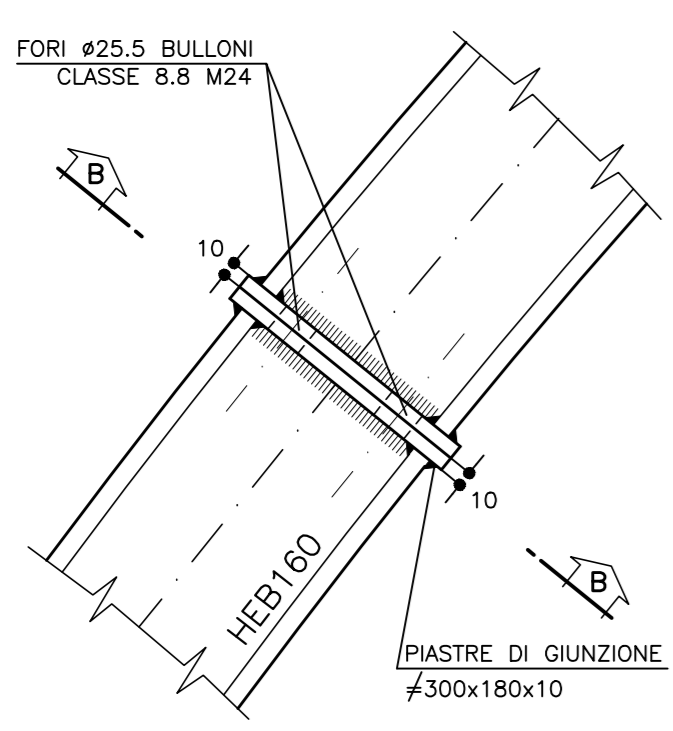
- PER TUTTO QUANTO NON INDICATO SI FACCI RIFERIMENTO AL CAPITOLATO OPERE CIVILI
- PER TUTTI I DETTAGLI D'IMPERMEABILIZZAZIONE SI VEDA L'ELABORATO RELATIVO

- LE MISURE E GLI SVILUPPI DELLE CENTINE SONO CALCOLATI RISPETTO AI LORO ASSI, AL NETTO DELLE PIASTRE.
- LE MISURE SONO ESPRESSE IN MILLIMETRI.
- PER LE TOLLERANZE DI COSTRUZIONE VEDI RELAZIONE TECNICA.
- EVENTUALI DIFFERENZE TRA LE MISURE TOTALI E LE SOMMATORIE DELLE MISURE PARZIALI SONO DOVUTE AGLI ARROTONDAMENTI AUTOMATICI DI AUTOCAD.

P.C.	= PIANO DEI CENTRI
Q.P.	= QUOTA PROGETTO
P.S.	= PIANO DI SCAVO

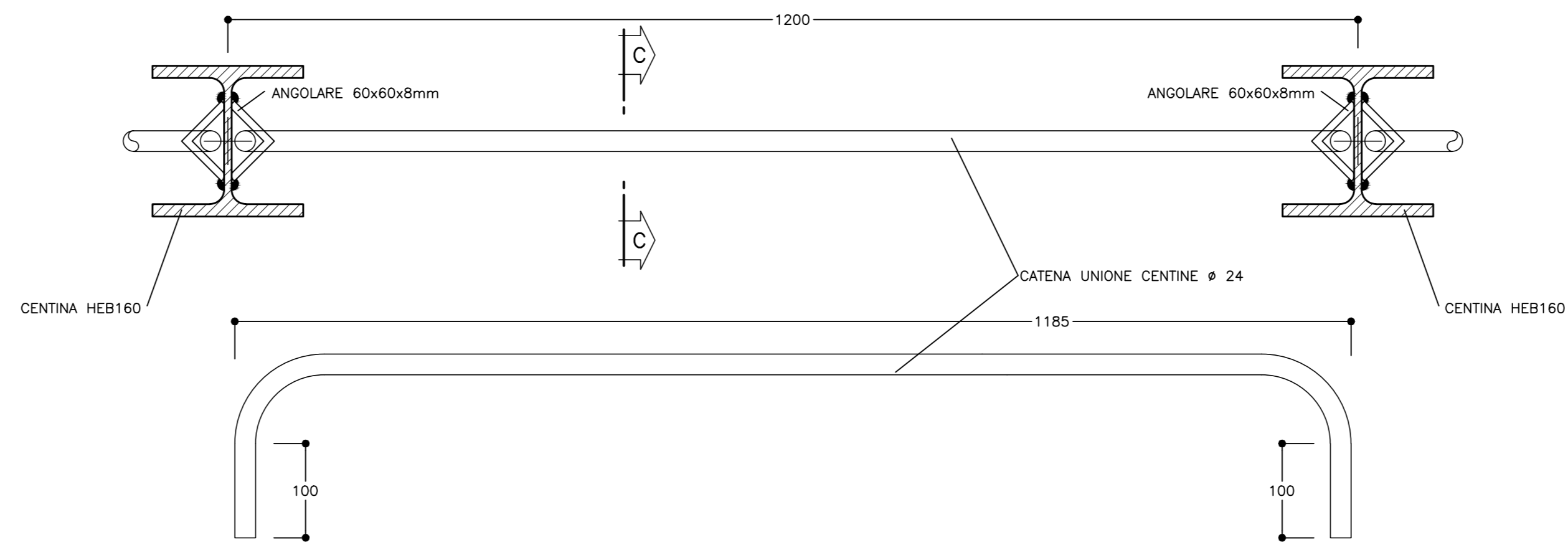
**PARTICOLARE "2"**  
SCALA 1:5

GIUNZIONI CENTINE

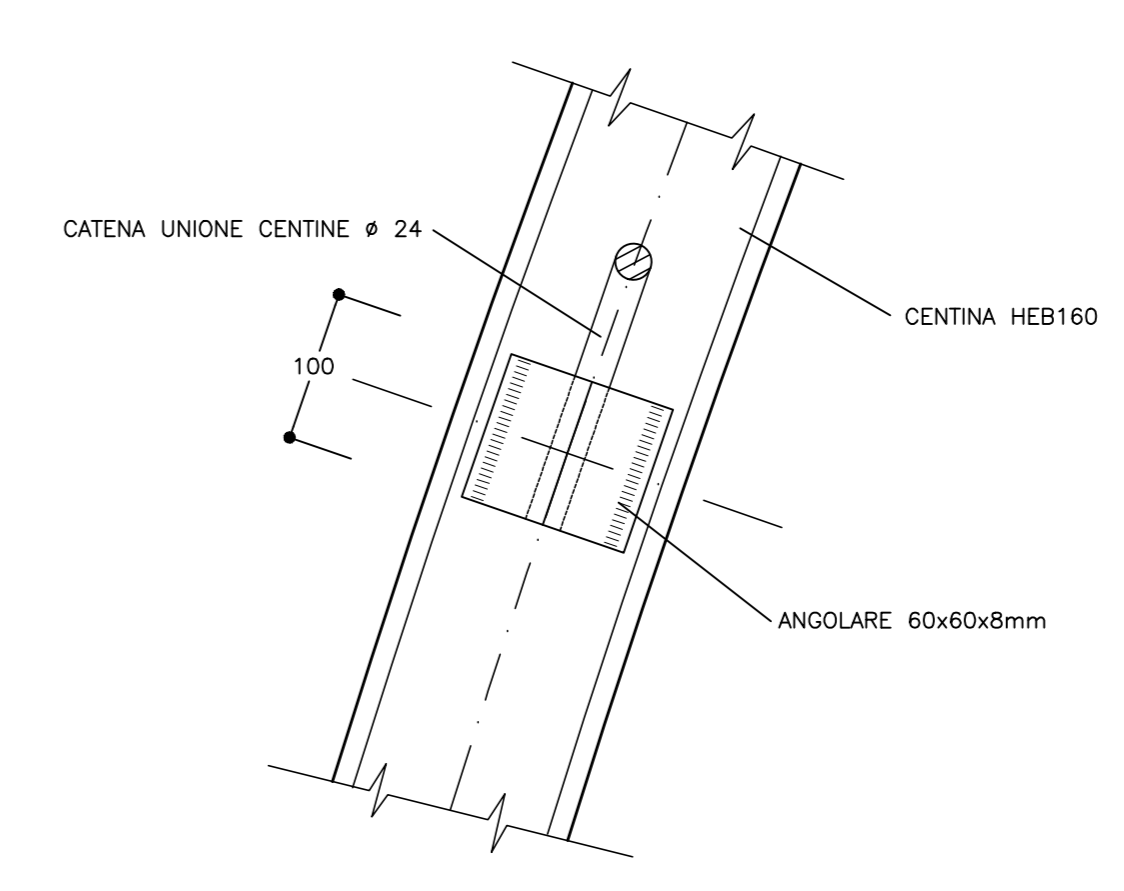


**PARTICOLARE "3"**  
SCALA 1:5

UNIONE CENTINE



SEZIONE C-C



COMMITTENTE: **RFI** RETE FERROVIARIA ITALIANA GRUPPO FERROVIE DELLO STATO ITALIANO

ALTA SORVEGLIANZA: **ITALFERR** GRUPPO FERROVIE DELLO STATO ITALIANO

GENERAL CONTRACTOR: **COCI** Consorzio Costruzioni Integrati Valico

INFRASTRUTTURE FERROVIARIE STRATEGICHE DEFINITE DALLA LEGGE OBIETTIVO N.443/01

TRATTA A.V./A.C. TERZO VALICO DEI GIOVI PROGETTO ESECUTIVO

VAR0008 - Specifiche tecniche interoperabilità GNVK - By pass Binario Dispari  
Zona area sicura Fegino  
Sezione tipo B0 - Carpenterie centine

GENERAL CONTRACTOR	DIRETTORE LAVORI	SCALA:
Consorzio <b>Cociv</b> Ing. N. Masetto		1:20-1:5

COMMESSA	LOTTO	FASE	ENTE	TIPO DOC	OPERADISCIPLINA	PROGE	REV.
A301	00	D	CV	BZ	GNVK0X	005	A

Rev.	Descrizione emissione	Redatto	Data	Verificato	Data	Progettista	Data	IL PROGETTISTA
A00	Emissione per istruttoria	ROCKSOL	19/10/2020	ROCKSOL	21/10/2020	A. Mangano	23/10/2020	<b>COCI</b> Dir. Ing. N. Masetto C.A.P. n. 6271 R

Nome File: A301-00-01-02-GNVK-00-005-A00  
CUP: F84H000000000000