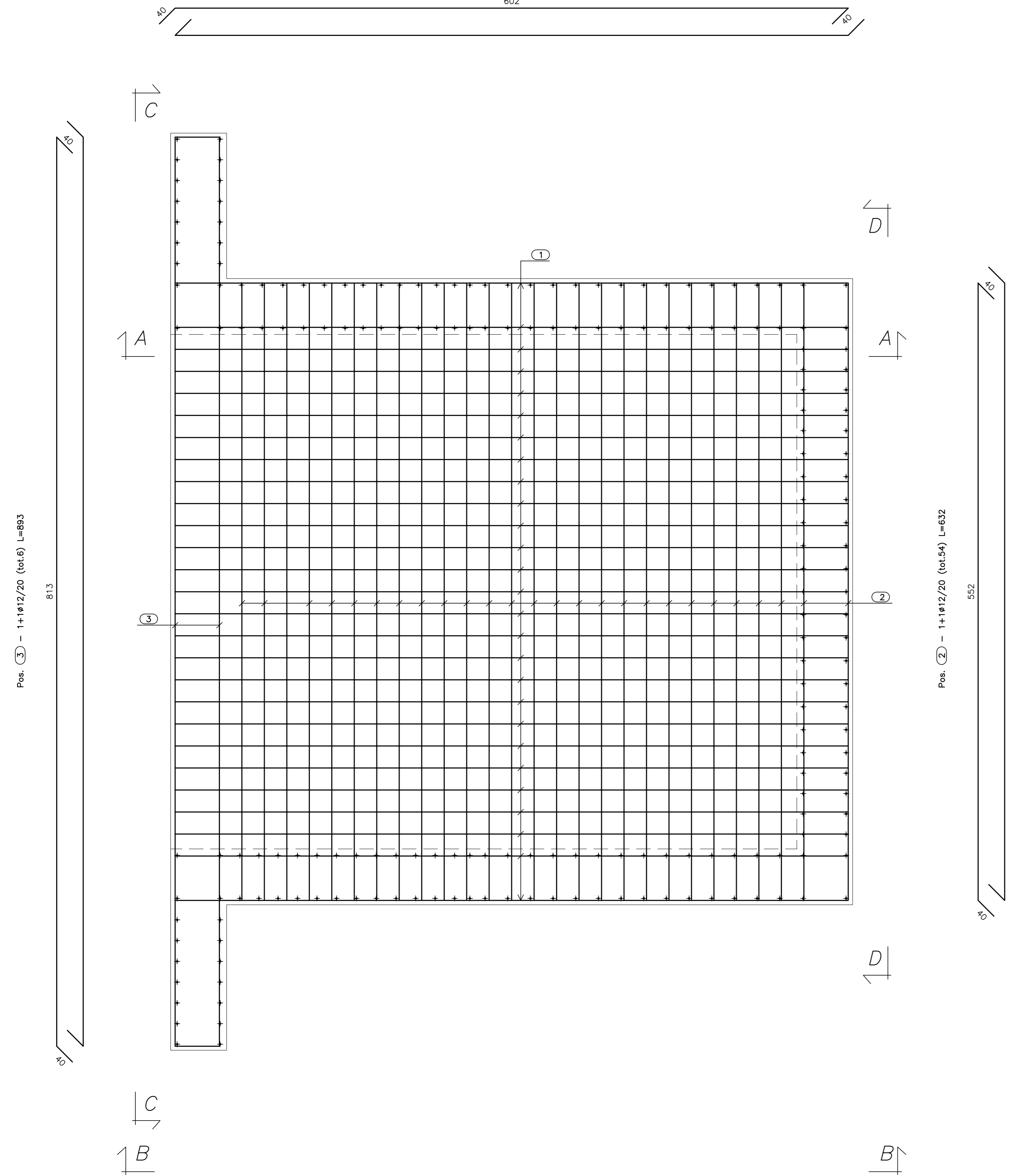
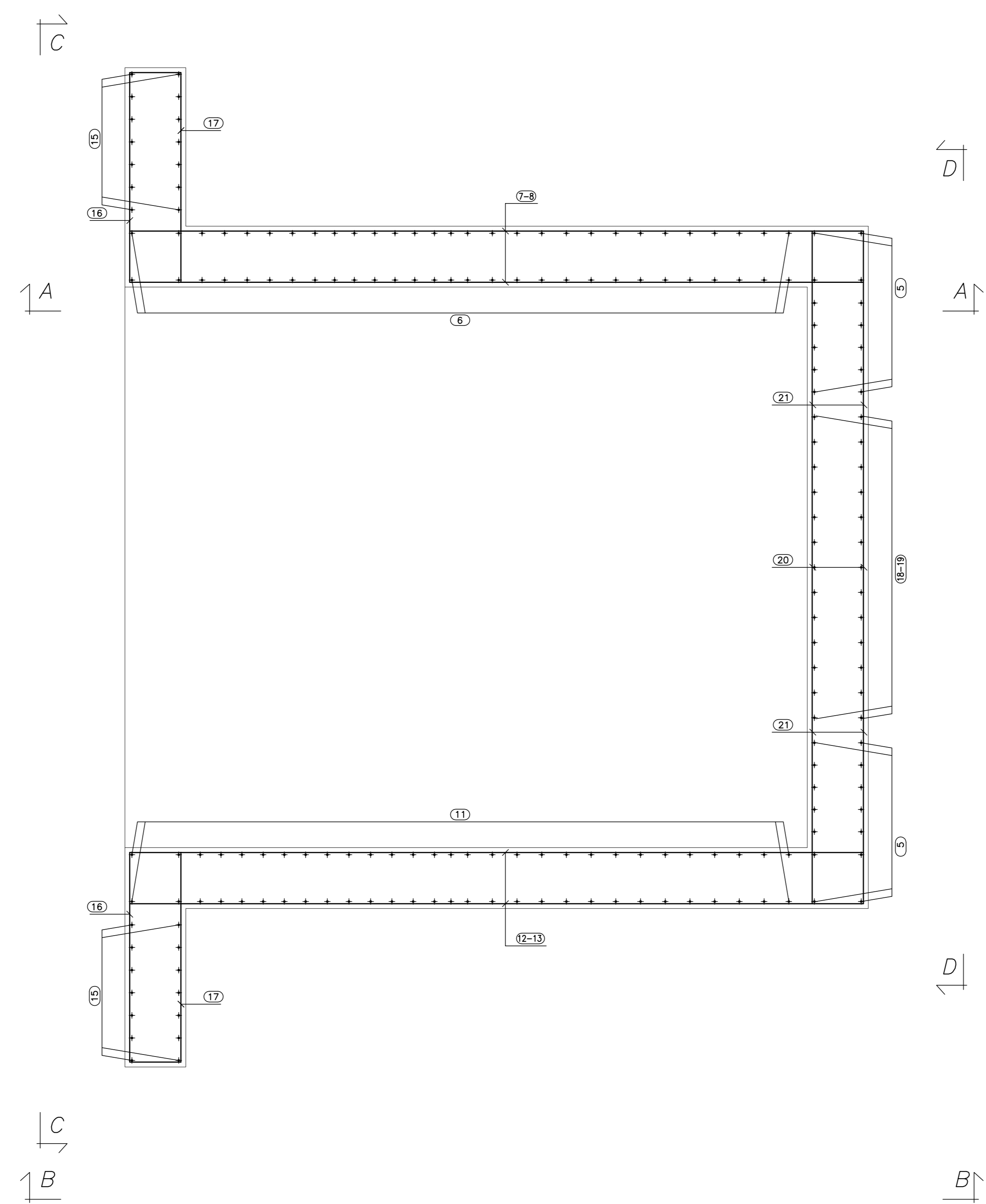


PIANTA FONDAZIONE
(SCALA 1:25)

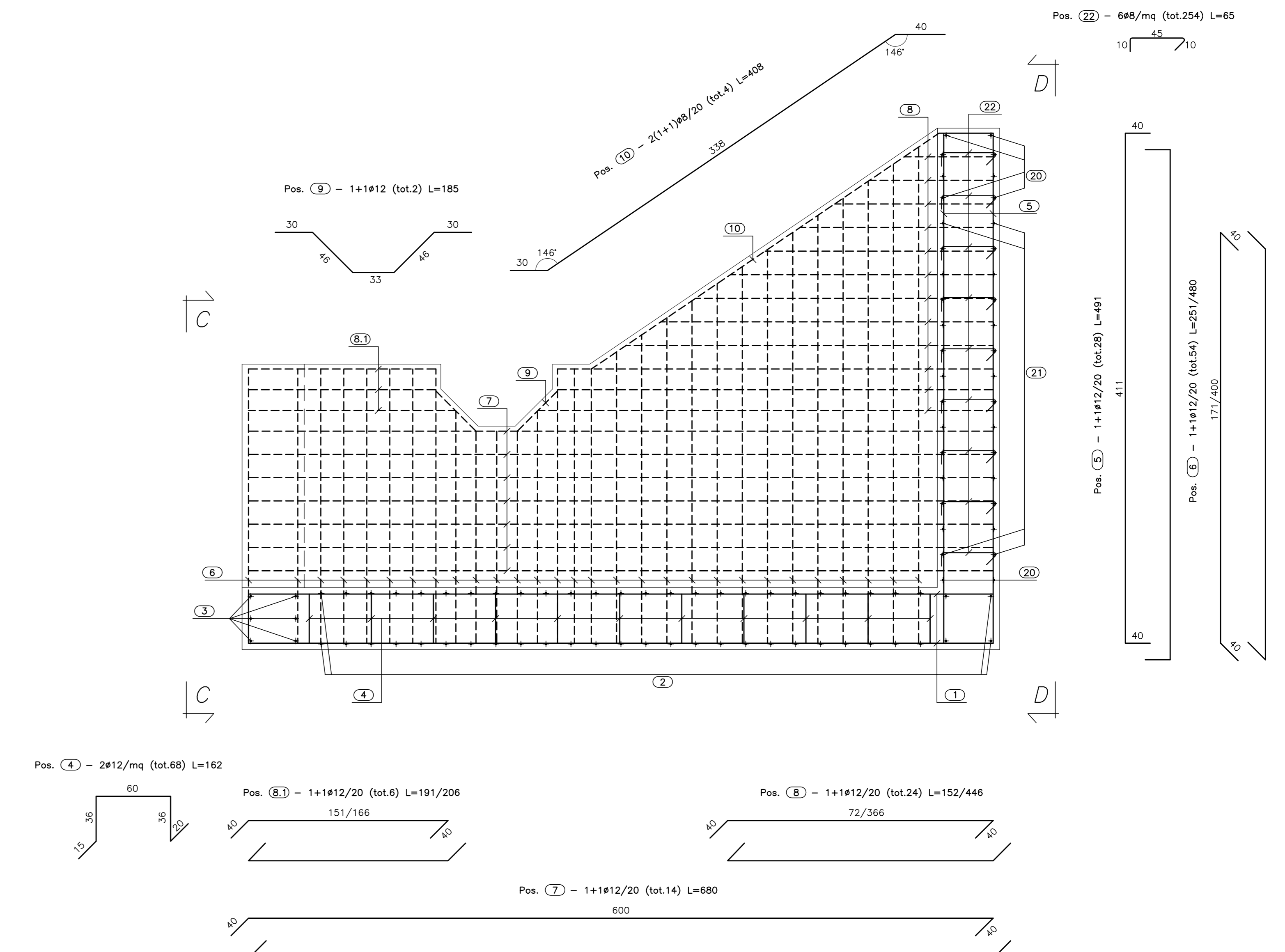
Pos. (1) - 1+1012/20 (tot.54) L=682
602



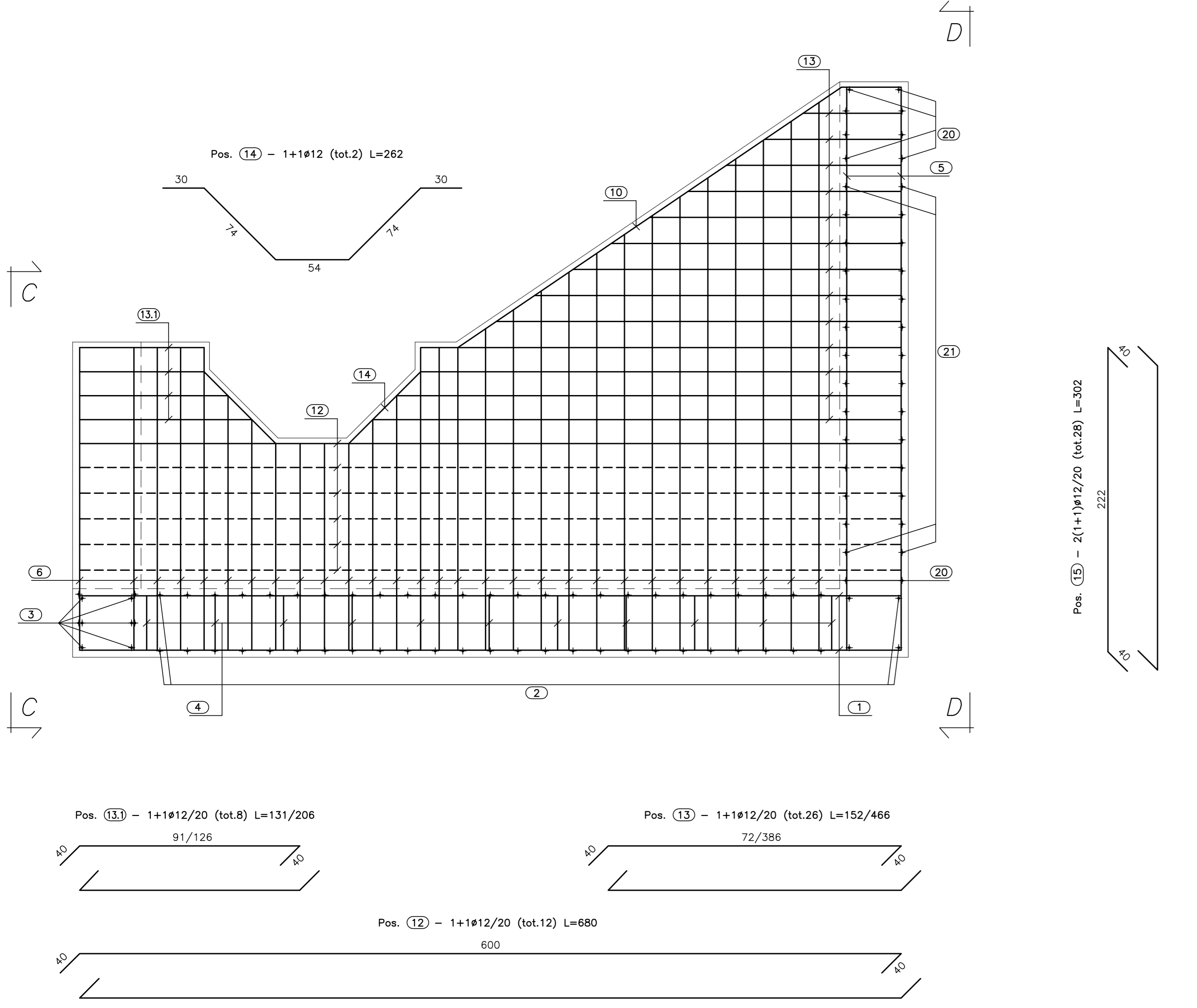
PIANTA SPICCATO
(SCALA 1:25)



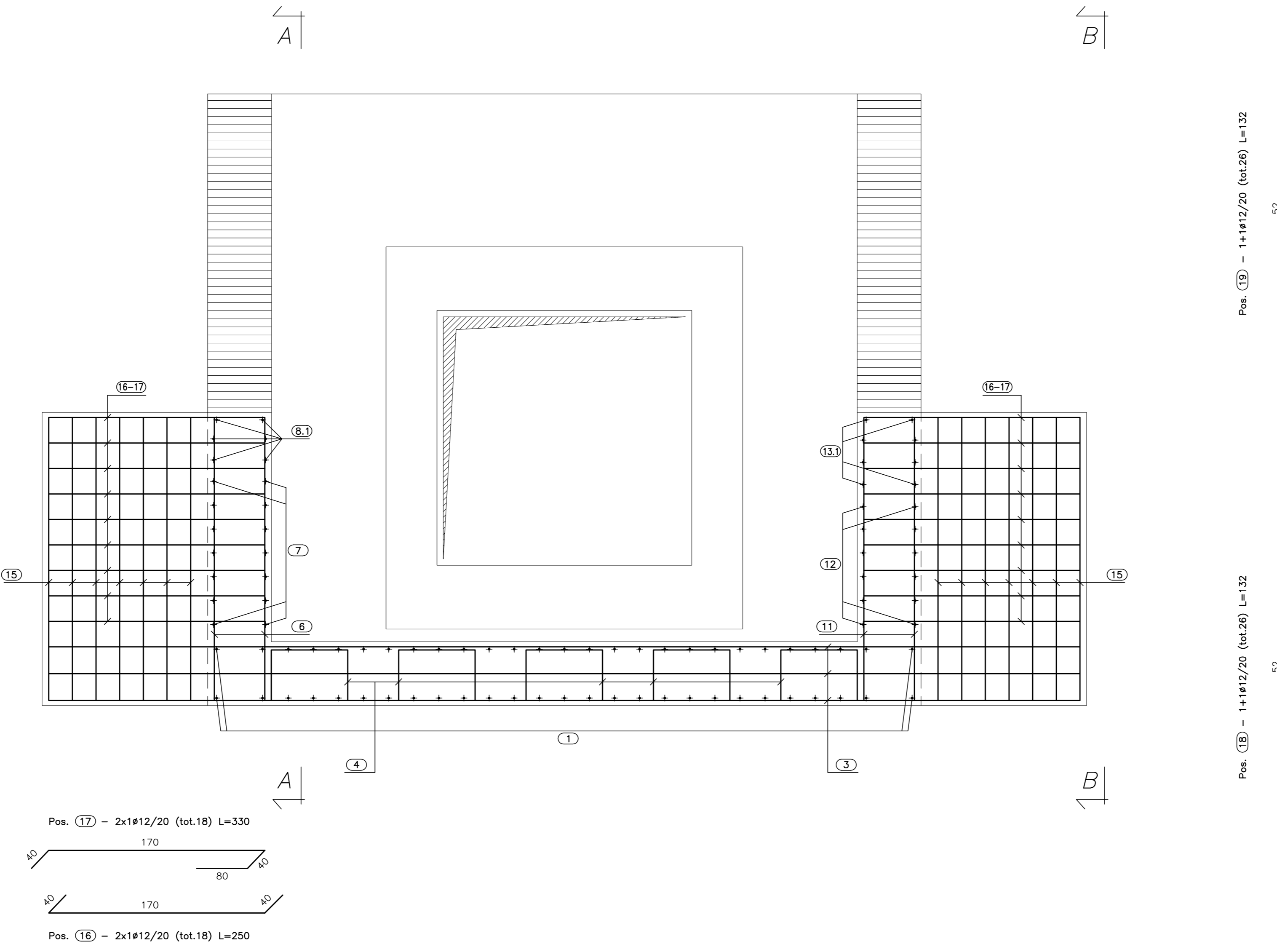
SEZ. A-A
(SCALA 1:25)



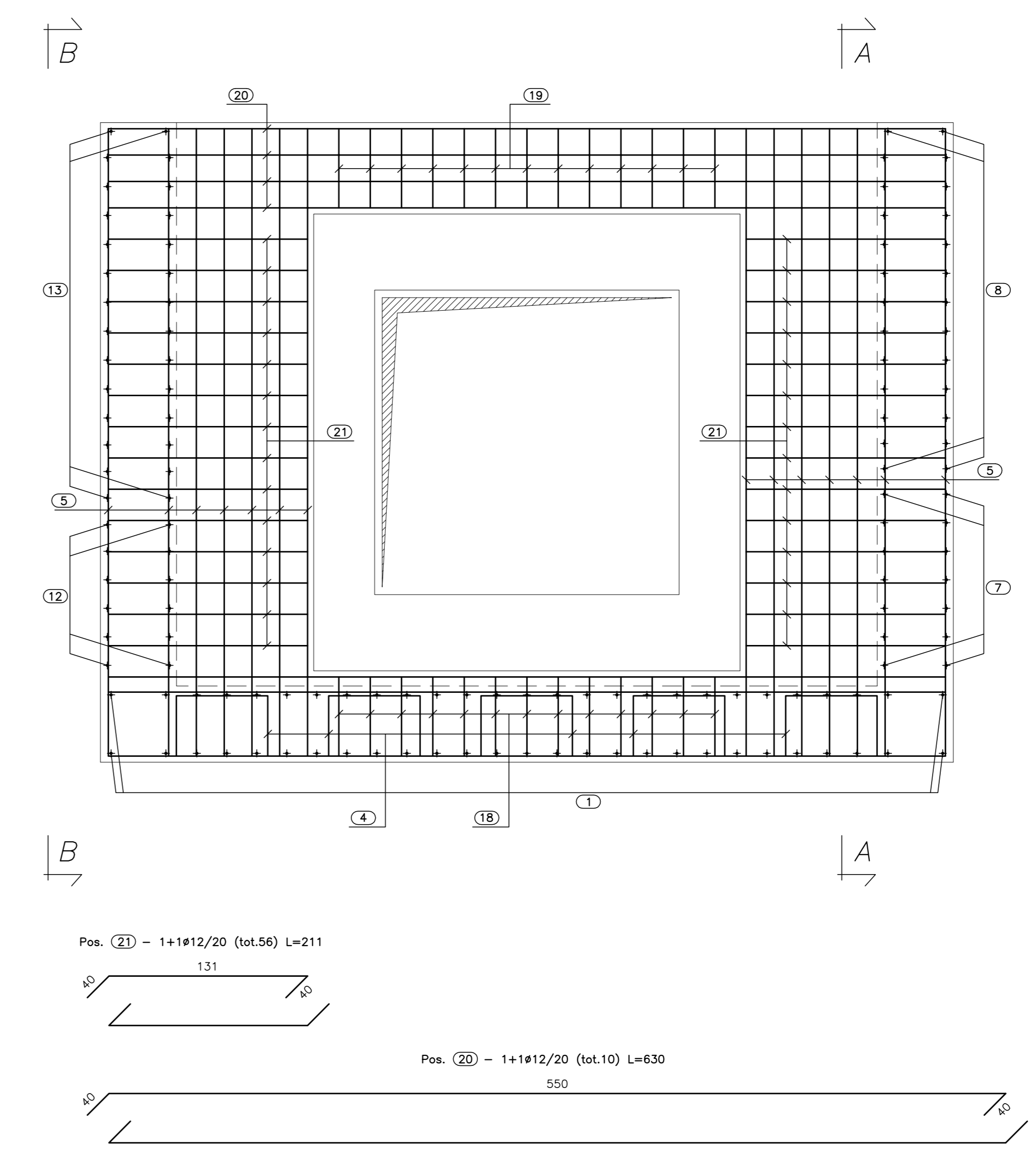
VISTA. B-B
(SCALA 1:25)



VISTA. C-C
(SCALA 1:25)



VISTA. D-D
(SCALA 1:25)



CALCESTRUZZO (UNI EN 206-1):
MAGRONI:
- CLASSE DI RESISTENZA C12/15
STRUTTURE DI FONDAZIONE/ELEVAZIONE:
- CLASSE DI RESISTENZA C28/35 (UNI 9485)
- CLASSE DI ESPOSIZIONE XA1 (UNI EN 206-1)
- CLASSE DI CONSISTENZA S4 (UNI 9419)
- COPRIFERRO 40mm
DIAMETRO MAX DEGLI AGGREGATI 32 mm
ACCIAIO PER C.A.:
- Fe B 44 K Controllato in stabilimento saldobale

ANAS S.p.A.
DIREZIONE CENTRALE PROGRAMMAZIONE PROGETTAZIONE

PA 12/09
CORRIDOIO PLURIMODALE TIRRENICO - NORD EUROPA
ITINERARIO AGRIGENTO - CALTANISSETTA - A19
S.S. N° 640 "DI PORTO EMPEDOCLE"
AMMODERNAMENTO E ADEGUAMENTO ALLA CAT. B DEL D.M. 5.11.2001
Dal km 44+000 allo svincolo con l'A19

PROGETTO ESECUTIVO

Contraente Generale: **Empedocle 2 s.p.a.**

OPERE IDRAULICHE
Tomini SCATOLARI - Asse Principale
Tomboino T05 - 2.00x2.00 al km 1+722.18 - Armatura imbocco

Codice Unico Progetto (CUP) : F91B0900070001
Codice Elaborato: **PA12_09 - E 212|T|T02|05|TS|05|H|B|Z|0|24|C** Scale: 1:25

REV.	DATA	DESCRIZIONE	REDAATTO	VERIFICATO	APPROVATO	AUTORIZZATO
A	Aprile 2011	EMISSIONE	A. SALVAGO	A. TURSO	M. LITI	P. PAGLINI
B	Luglio 2011	Revisione a seguito di incontri con il Committente	A. SALVAGO	R. CAPOCCHI	M. LITI	P. PAGLINI
C	Ottobre 2011	RF. Istruttoria prot. CDG-0141142-P del 19/10/11	A. SALVAGO	R. CAPOCCHI	M. LITI	P. PAGLINI

Responsabile del procedimento: **Luca Mazzoni**
Il Consulente per la sicurezza in fase di progetto: **Luca Mazzoni**
Il Coordinatore per la sicurezza in fase di esecuzione: **Luca Mazzoni**
Il Direttore dei lavori: **Luca Mazzoni**