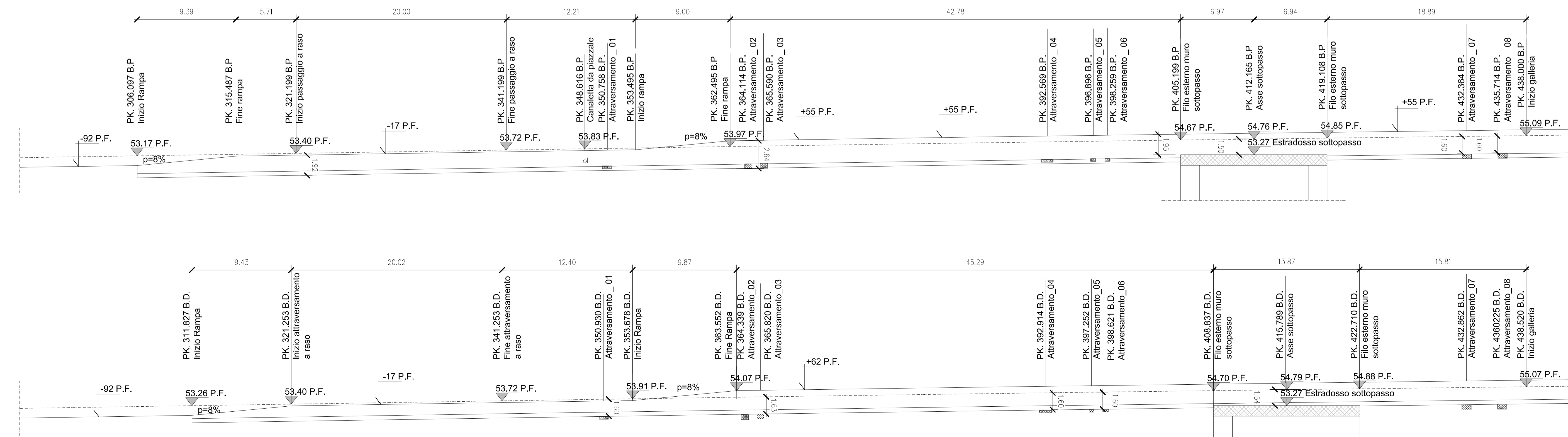
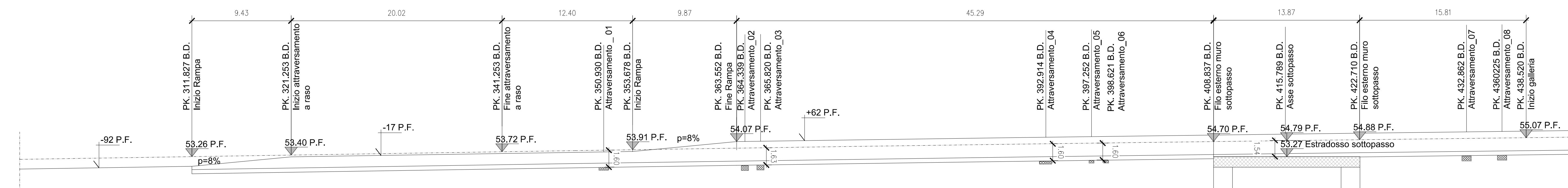


PROFILO MARCIAPIEDE BINARIO PARI
SCALA 1:200



PROFILO MARCIAPIEDE BINARIO DISPARI
SCALA 1:200



BASAMENTO PALO TE
Sezione 1-1 / Sezione 2-2

BASAMENTO TRINATE
Sezione 1-1 / Sezione 2-2

Tipologia basamento	Dimensione basamento (m)			Volume (m³)
	A	B	C	
PER PALO TE	2,2	2,0	1,6	7,04
PER TRINATE	1,8	1,6	1,6	4,60

LEGGENDA

- BASAMENTO STESS (Dim. 6,90x2,90x0,80) m
- BASAMENTO DIFFUSIONE SONORA (Dim. 0,80 x 0,80 x 1,00 m)
- BASAMENTO TELECAMERE (Dim. 0,80 x 0,80 x 1,00 m)
- BASAMENTO LUCI (Dim. 0,80 x 0,80 x 1,00 m)
- BASAMENTO PALO T.E.
- BASAMENTO SEGNALE IMPERATIVO (Dim. 1,20 x 1,40 x 1,10 m)
- BASAMENTO IDRANTE (Dim. 0,80 x 0,80 x 1,00 m)
- CANALETTE PORTACAVI TIPO 2
- CANALETTE PORTACAVI TIPO 1
- POZZETTO: P-01 (Dim. 60x60x60) Sp. 10
- POZZETTO: P-02 (Dim. 70x70x70) Sp. 15
- POZZETTO: P-09 (Dim. 110x60x130) Sp. 15
- POZZETTO: P-16 (Dim. 1,20x1,20x1,50) Sp. 20+30
- RECINZIONE (h = 1,30 m)

COMMITTEE: **RFI** RETE FERROVIARIA ITALIANA GRUPPO FERROVIE DELLO STATO ITALIANO

ALTA Sorveglianza: **ITALFERR** GRUPPO FERROVIE DELLO STATO ITALIANO

GENERAL CONTRACTOR: **COCV** Costruzioni e Opere Pubbliche

INFRASTRUTTURE FERROVIARIE STRATEGICHE DEFINITE DALLA LEGGE OBIETTIVO N.443/01
TRATTA A.V./A.C. TERZO VALICO DEI GIOVI
PROGETTO DEFINITIVO

VAR008 - Specifiche Tecniche Interoperabilità
IN91 - Piazzale - Fabbricato - PJ2 Doppio Bivio Fegino
Confronto PE e PD VAR008

Planimetria 1/2

GENERAL CONTRACTOR	DIRETTORE LAVORI	SCALA:
Cociv Ing. N. Maistro		1:100

COMMESSA	LOTTO	FASE	ENTE	TIPO DOC.	OPERAZIONE	PROG.	REV.
A301	03	D	CV	PA	I N 9 1 0 0	0 0 3	B

PROGETTAZIONE	Rev.	Descrizione emissione	Redatto	Data	Verificato	Data	Progettista	Data	IL PROGETTISTA
A00		Prima emissione	CADIMBY	22/07/2020	COCV	24/07/2020	A. Maistro	24/07/2020	COCV
B00		Revisione generale	CADIMBY	10/09/2020	COCV	11/09/2020	A. Maistro	11/09/2020	Dir. Gen. Progettazione Diana Topolovic N. 6271 R

Nome File: A301-COCV-PA-001-03-03-B00
C.V.P. F81182-000000000