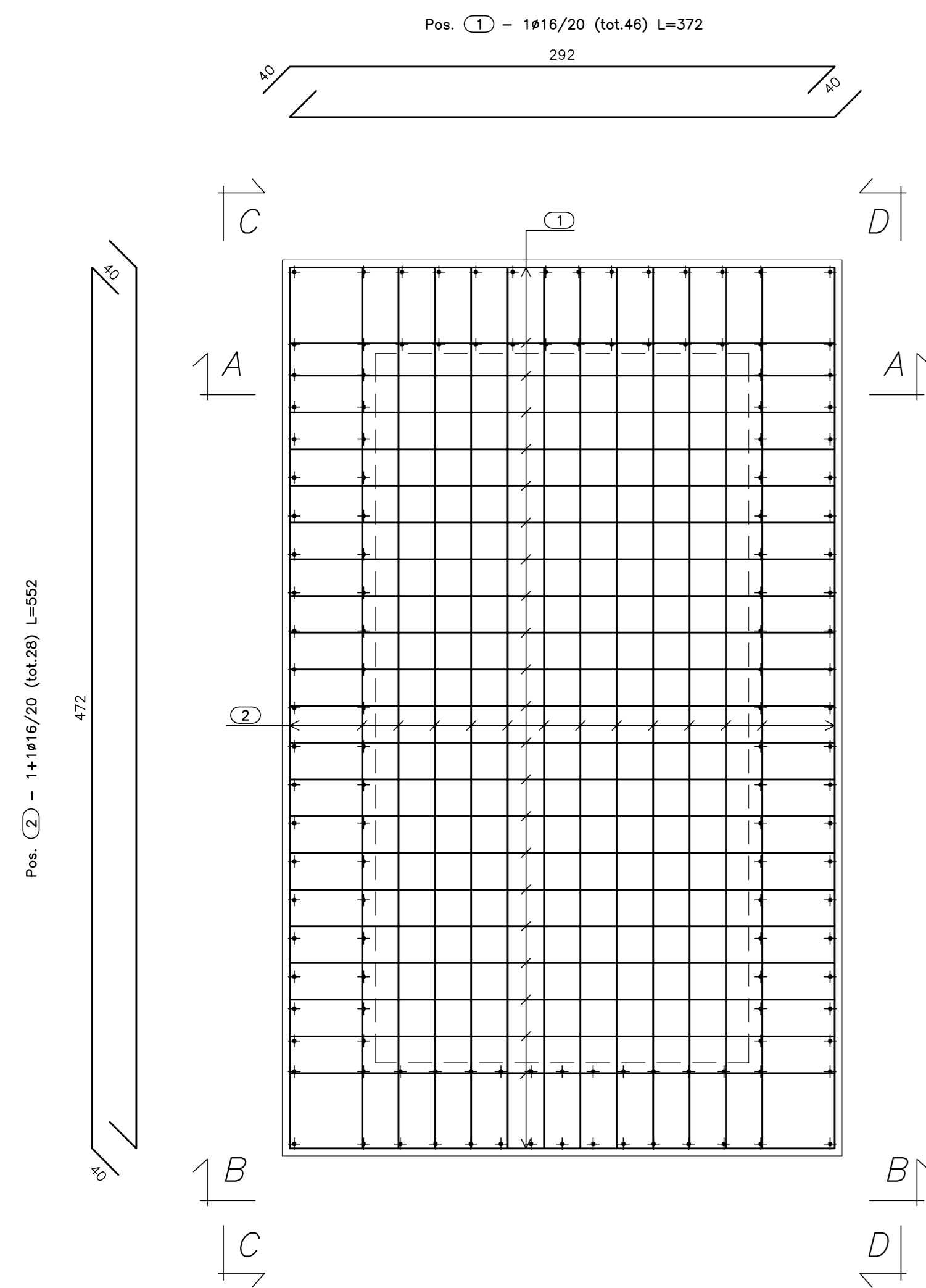
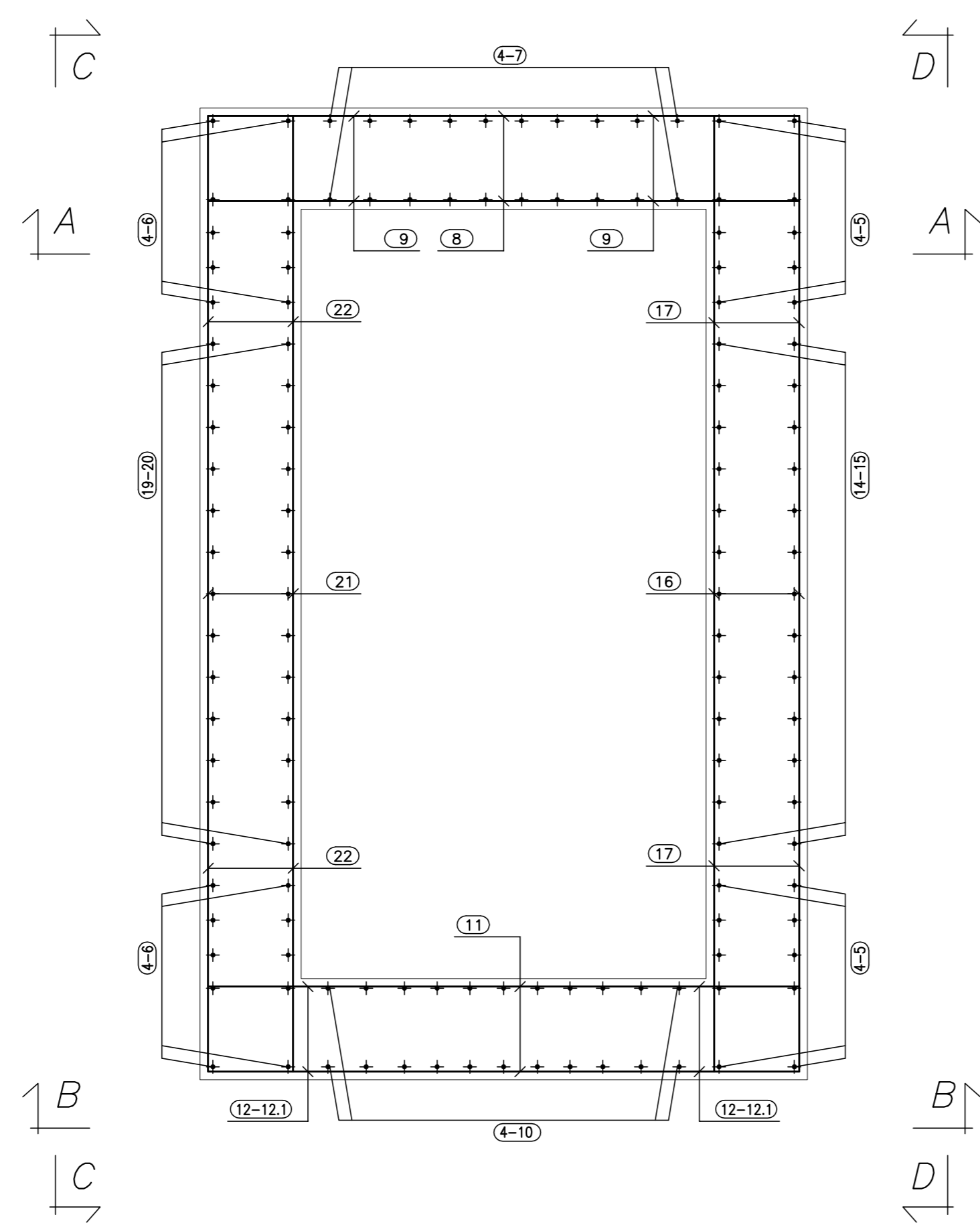


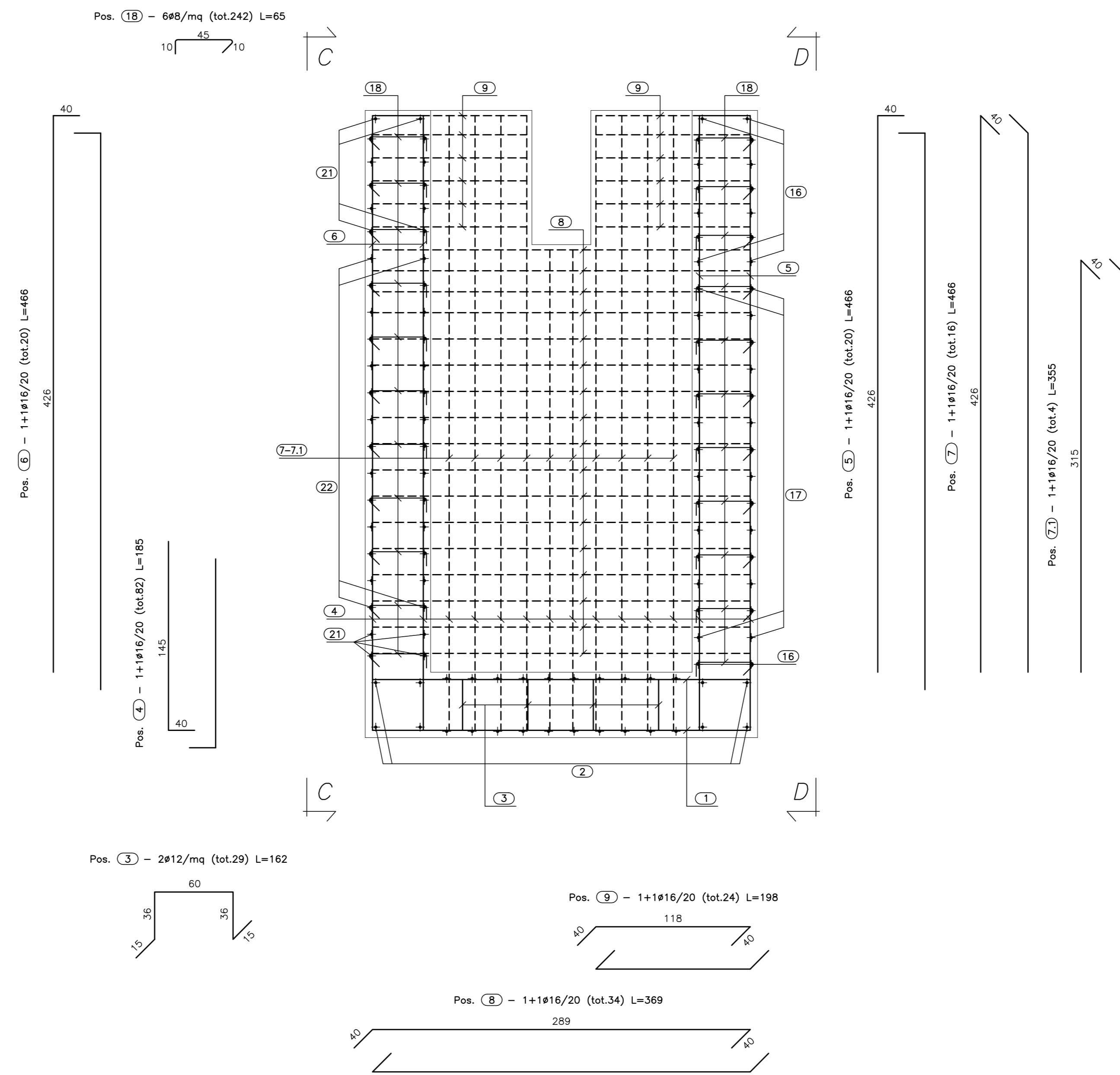
PIANTA FONDAZIONE
(SCALA 1:25)



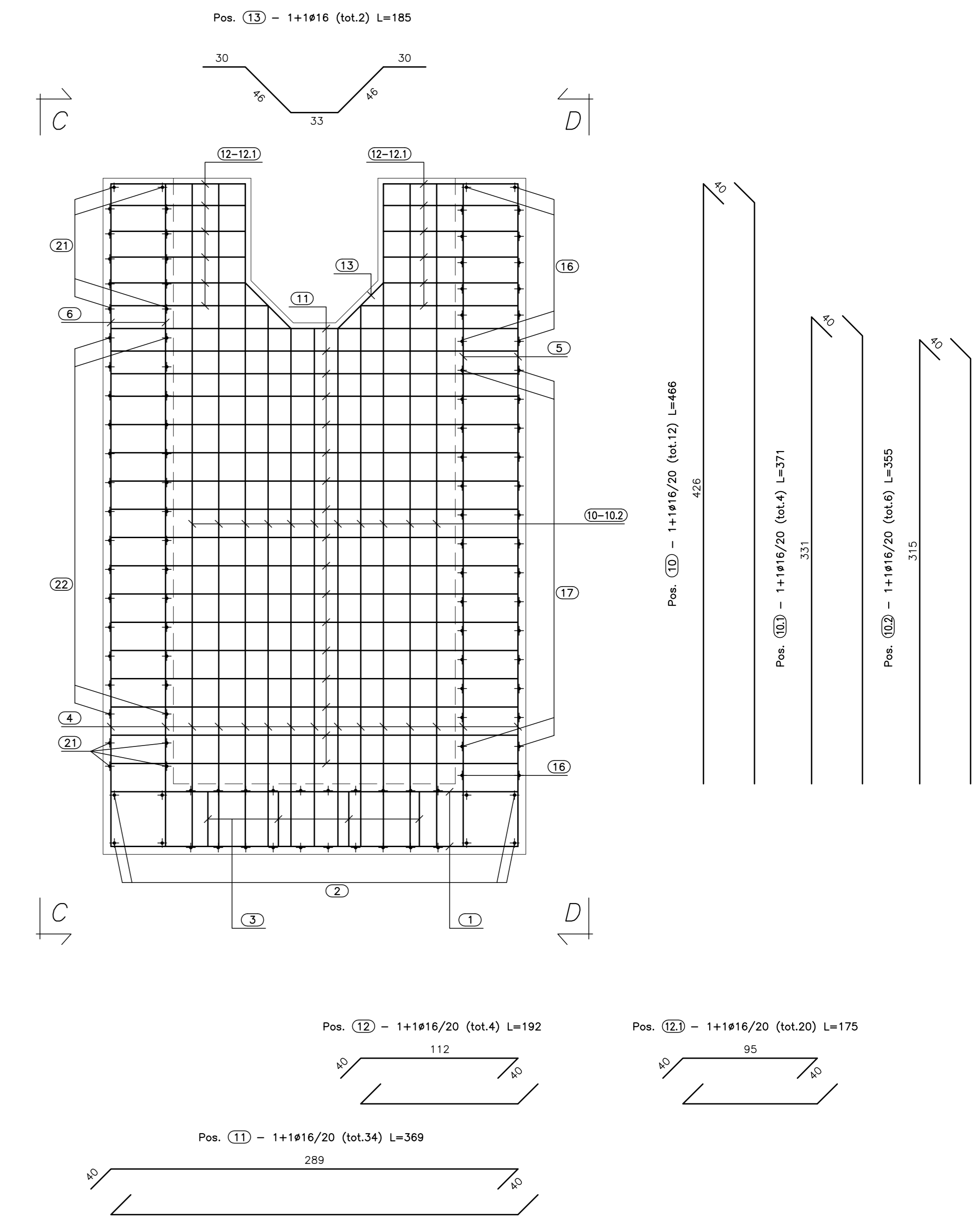
PIANTA SPICCATO
(SCALA 1:25)



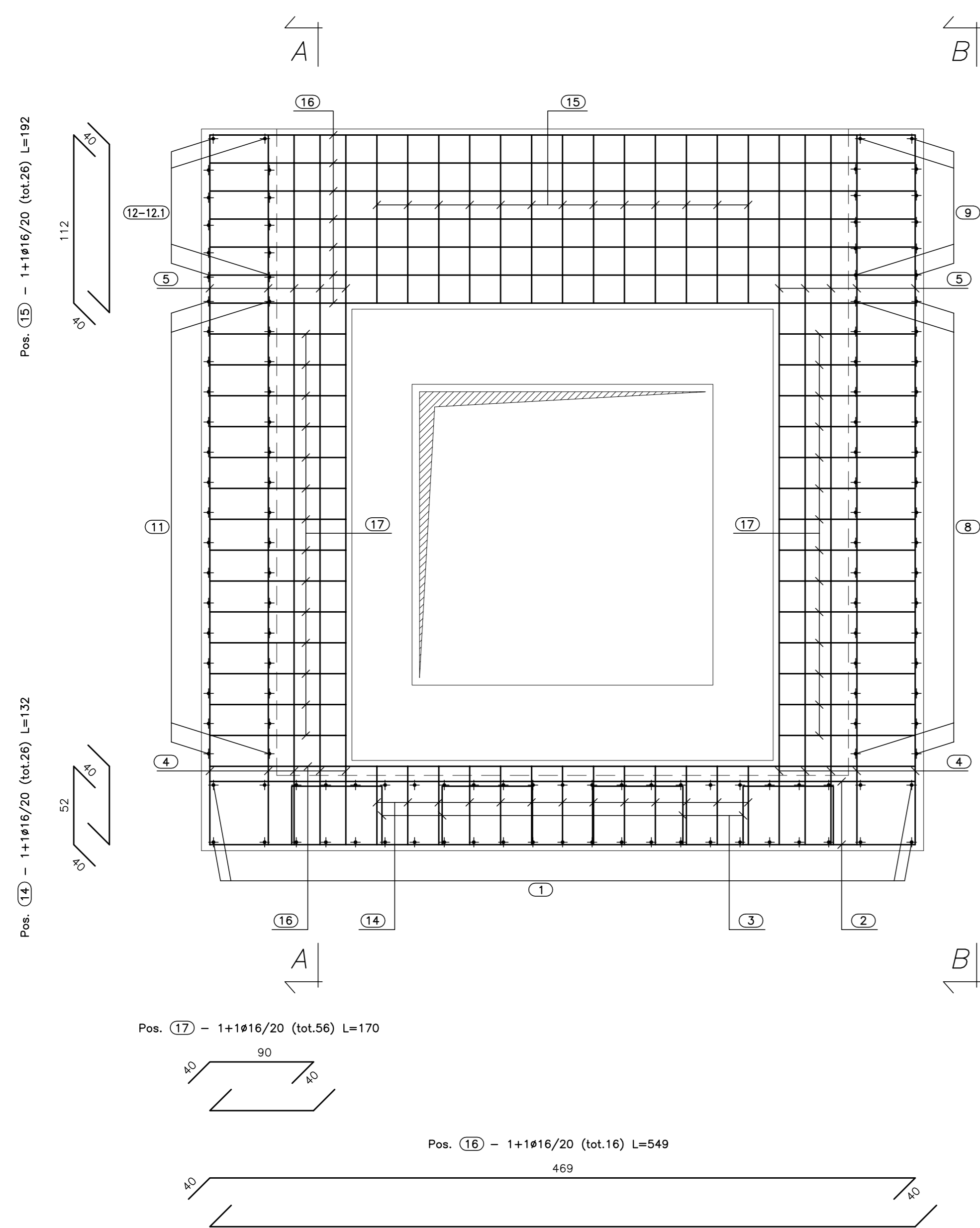
SEZ. A-A
(SCALA 1:25)



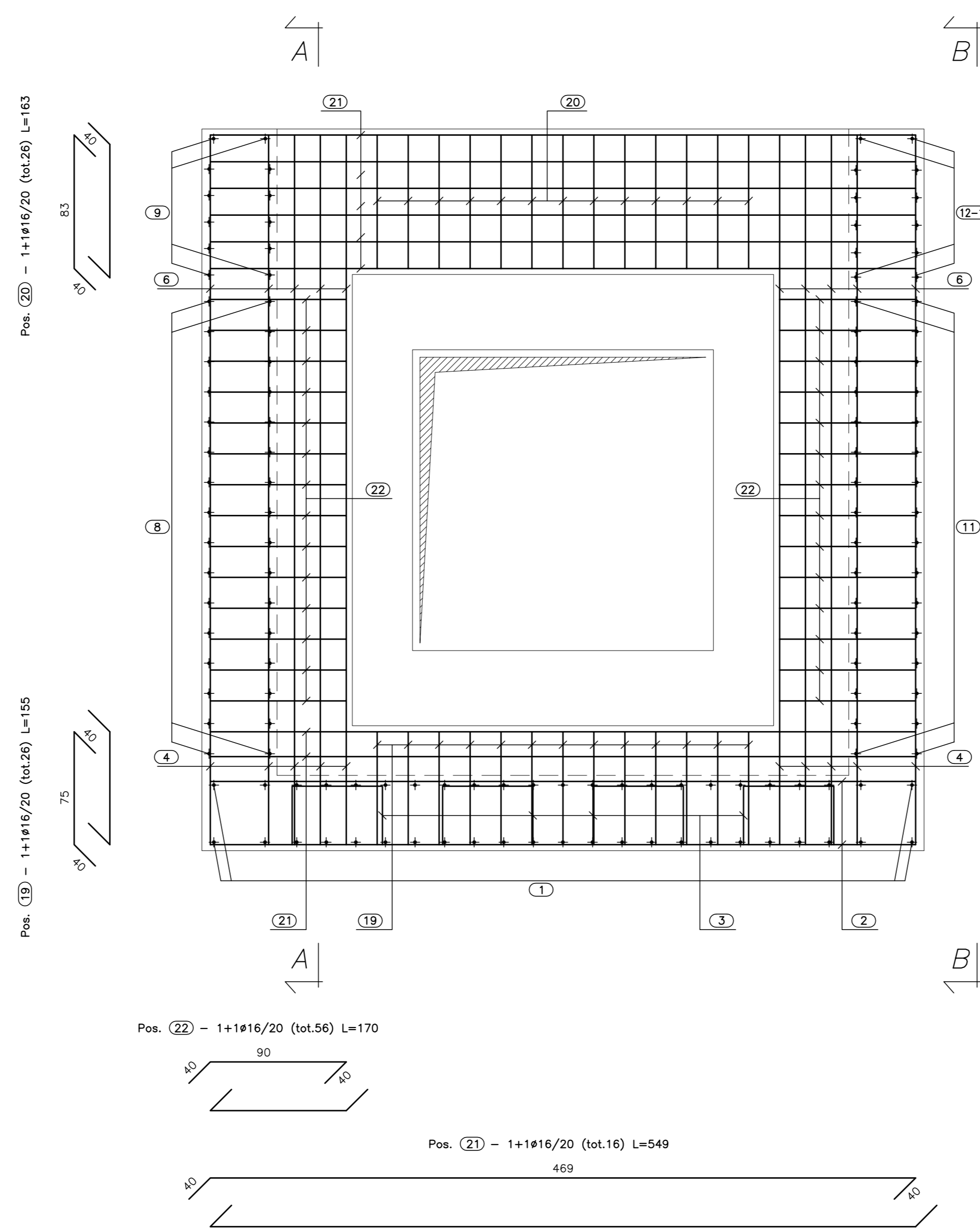
VISTA B-B
(SCALA 1:25)



VISTA C-C
(SCALA 1:25)



VISTA C-C
(SCALA 1:25)



CALCESTRUZZO (UNI EN 206-1):
MAGRONI:
- CLASSE DI RESISTENZA C12/15
STRUTTURE DI FONDAZIONE/ELEVAZIONE:
- CLASSE DI RESISTENZA C28/35 (UNI 9888)
- CLASSE DI ESPOSIZIONE XA1 (UNI EN 206-1)
- CLASSE DI CONSISTENZA S4 (UNI 9418)
- COPRIFERRO 40mm
DIAMETRO MAX DEGLI AGGREGATI 32 mm
ACCIAIO PER C.A.:
Fe B 44 K Controllato in stabilimento
solidabile

ANAS S.p.A.
DIREZIONE CENTRALE PROGRAMMAZIONE PROGETTAZIONE

PA 12/09
CORRIDOIO PLURIMODALE TIRRENICO - NORD EUROPA
ITINERARIO AGRIGENTO - CALTANISSETTA - A19
S.S. N° 640 "DI PORTO EMPEDOCLE"
AMMODERNAMENTO E ADEGUAMENTO ALLA CAT. B DEL D.M. 5.11.2001
Dal km 44+000 allo svincolo con l'A19

PROGETTO ESECUTIVO

Contratto Generale: **Empedocle**

OPERE IDRAULICHE
Tombino SCATOLARI - Asse Principale
Tombino T05 - 2.00x2.00 al km 1+722.18 - Armatura pozzetto intermedio

Codice Unico Progetto (CUP) : F91B0900070001

Codice Elaborato: PA12_09 - E

F	2	1	2	T	O	2	0	5	T	S	0	5	H	B	Z	0	2	5	C
---	---	---	---	---	---	---	---	---	---	---	---	---	---	---	---	---	---	---	---

Scala: 1:25

REV.	DATA	DESCRIZIONE	REDATTO	VERIFICATO	APPROVATO	AUTORIZZATO
C	Ottobre 2011	Rev. Istruttoria prot. CDG-0141142-P del 19/10/11	A. SALVAGO	R. CAPOCCHI	M. LITI	P. PAGLINI
D	Luglio 2011	Revisione a seguito di incontri con il Committente	A. SALVAGO	R. CAPOCCHI	M. LITI	P. PAGLINI
A	Aprile 2011	EMMISSIONE	A. SALVAGO	A. TURSO	M. LITI	P. PAGLINI

Responsabile del procedimento: Ing. MAURIZIO ANNA

Il Progetto: **ING. LUCA MENTENI**

Il Consulente per la sicurezza in fase di progetto: **ING. GIUSEPPE MARRAS**

Il Coordinatore per la sicurezza in fase di progetto: **ING. ROBERTO VENTURA**

Il Direttore dei lavori: **ING. PEPPINO MARINO**