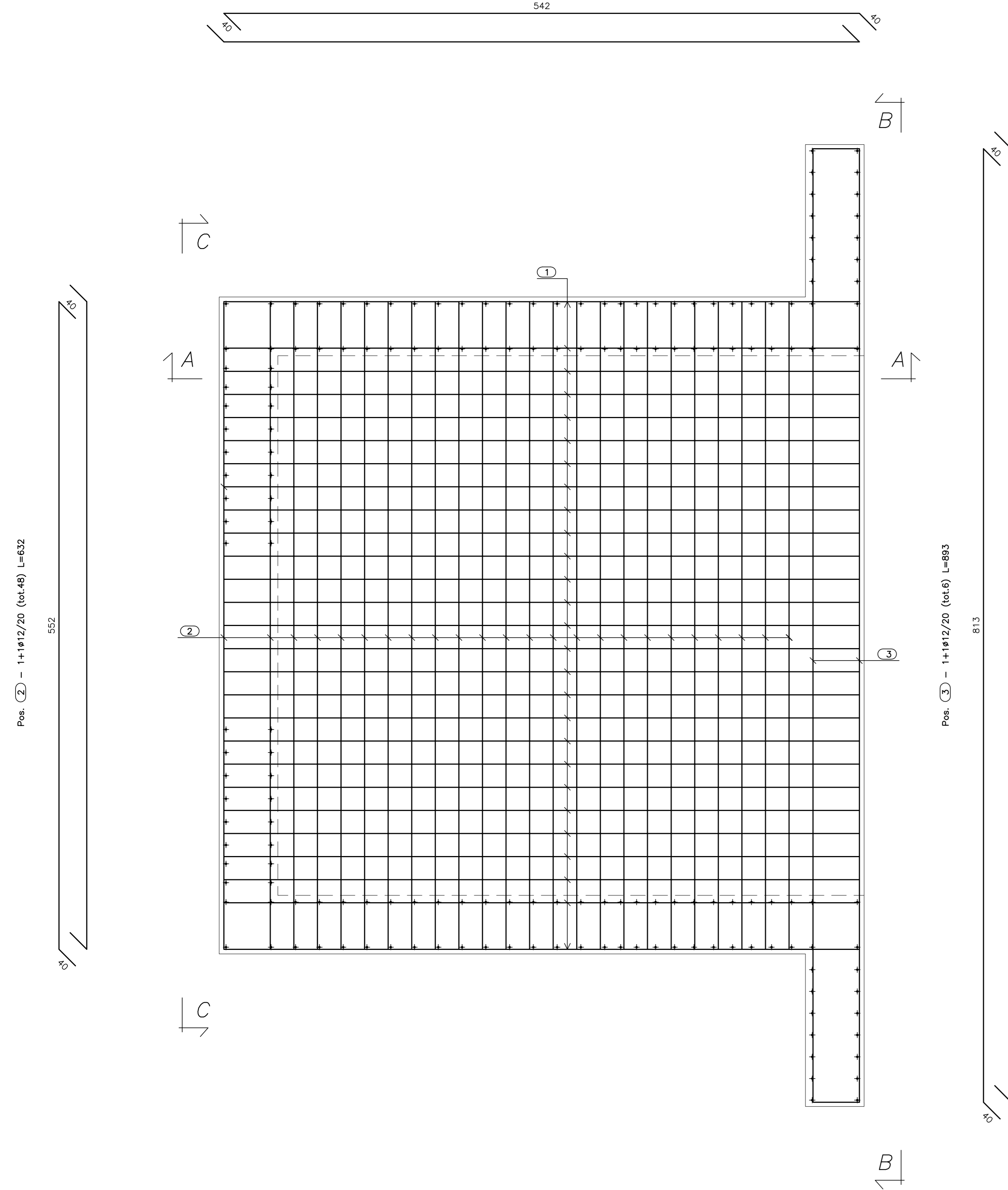
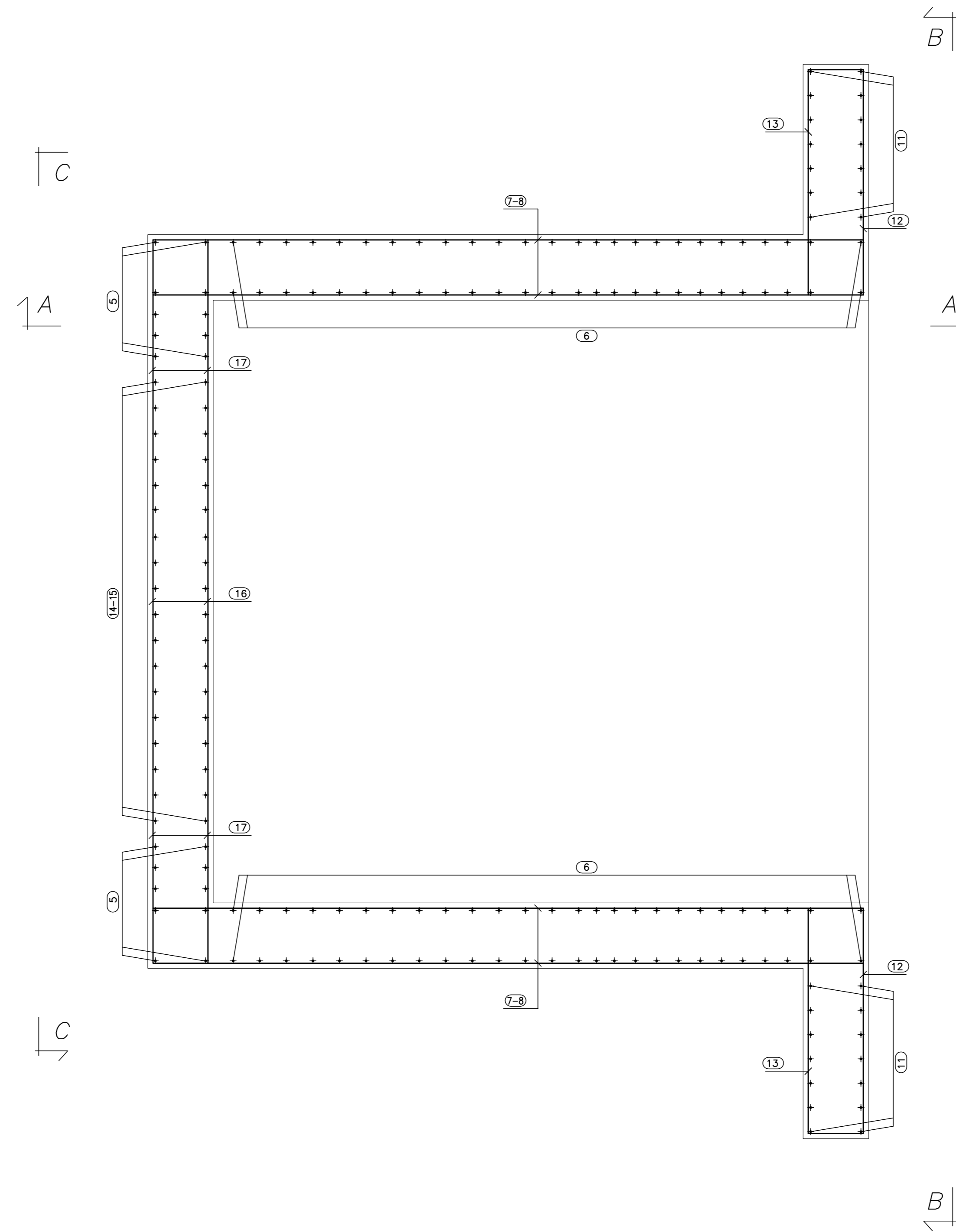


PIANTA FONDAZIONE
(SCALA 1:25)

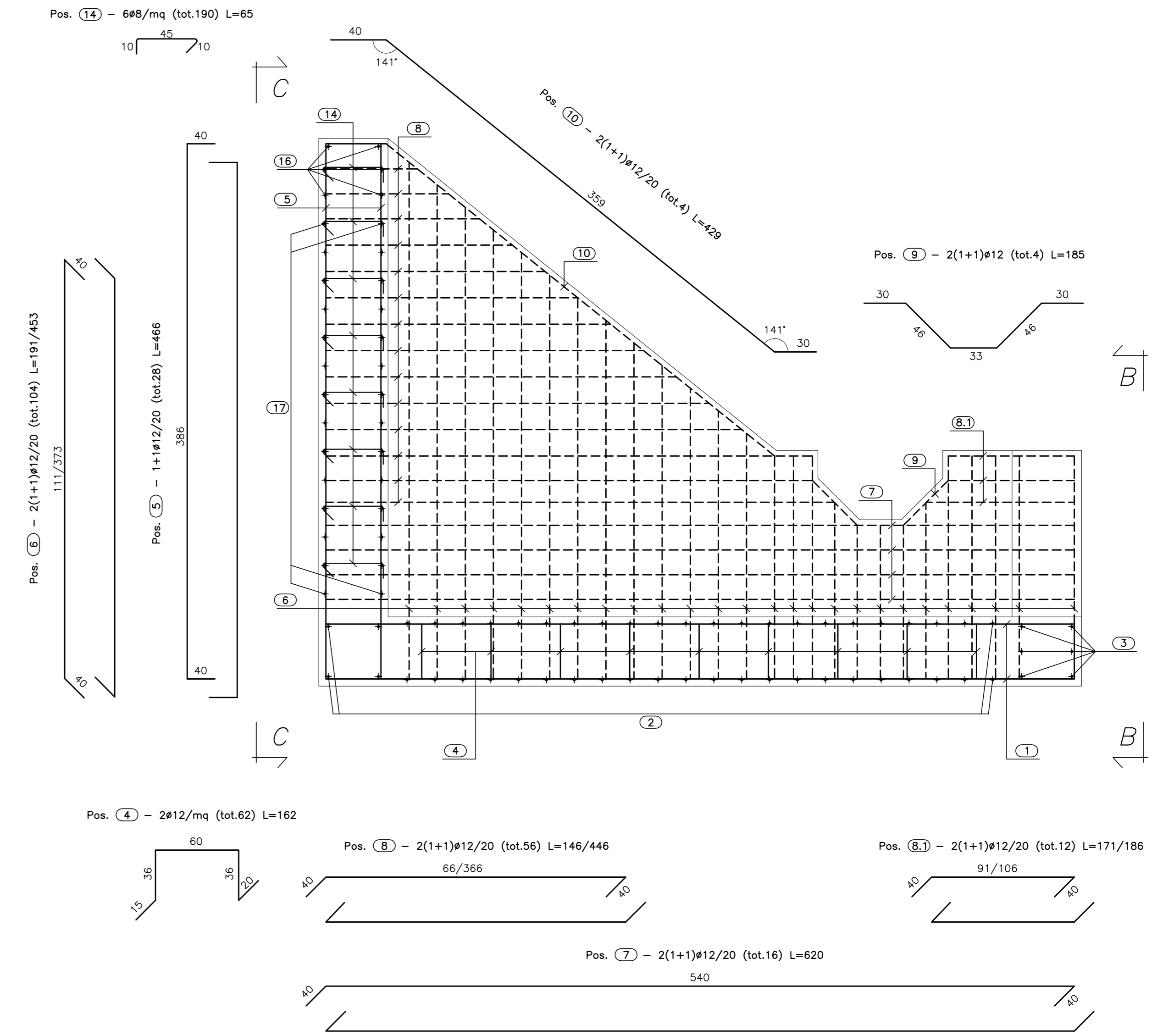
Pos. (1) - 1+1*12/20 (tot.54) L=622



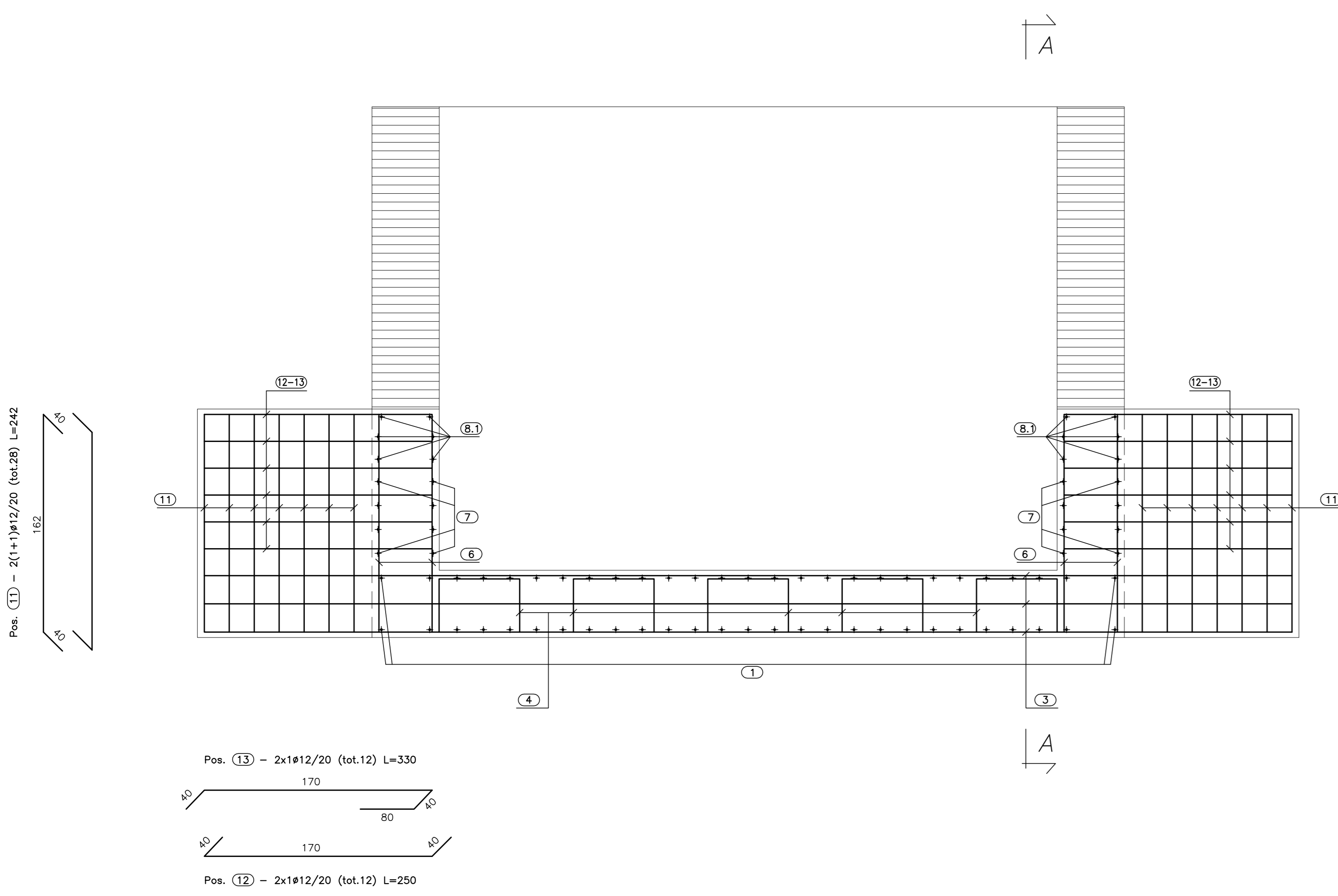
PIANTA SPICCATO
(SCALA 1:25)



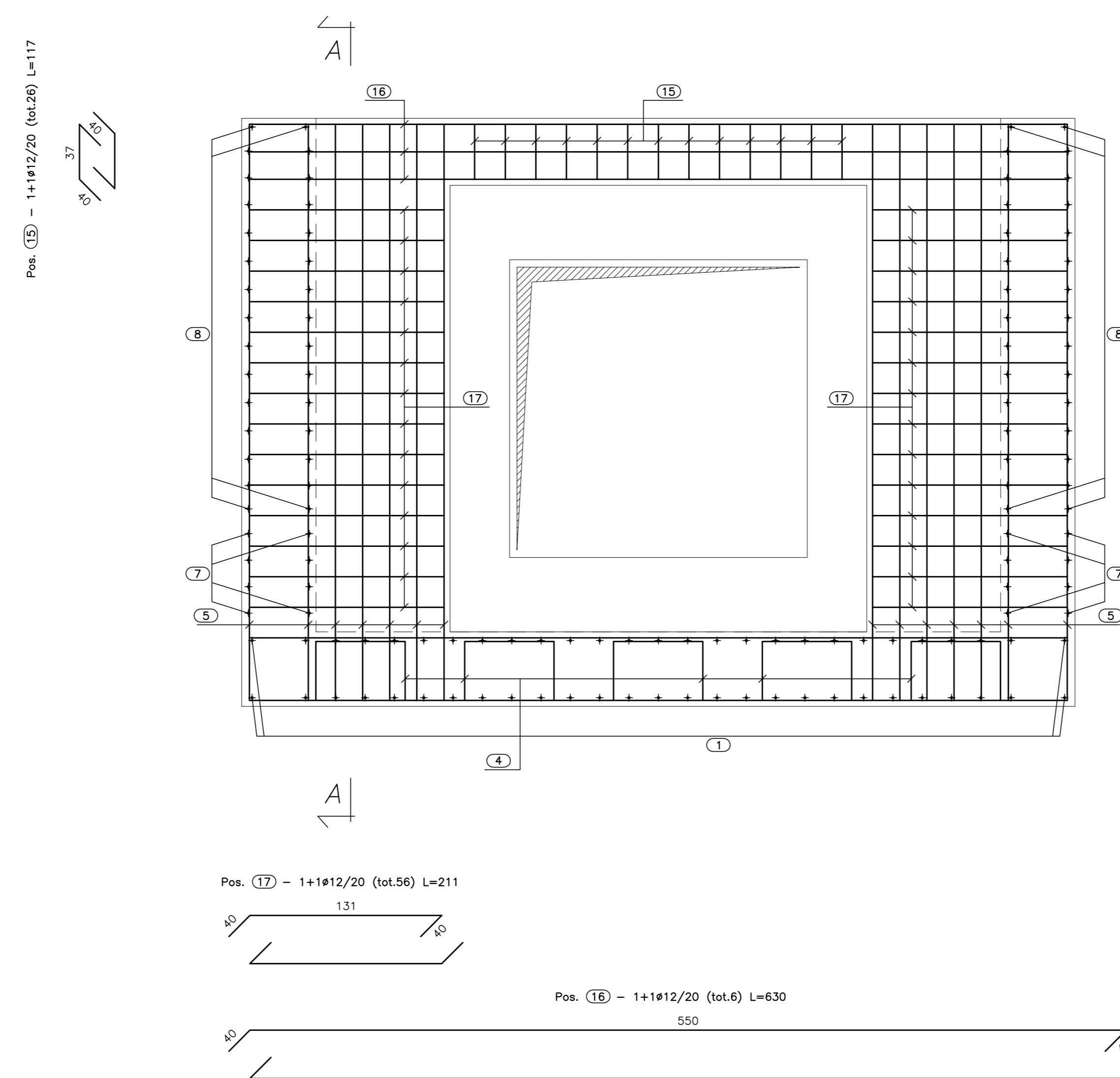
SEZ. A-A
(SCALA 1:25)



VISTA. C-C
(SCALA 1:25)



VISTA. D-D
(SCALA 1:25)



CALCESTRUZZO (UNI EN 206-1):
MAGRONI:
 - CLASSE DI RESISTENZA C12/15
STRUTTURE DI FONDAZIONE/ELEVAZIONE:
 - CLASSE DI RESISTENZA C28/35 (UNI 9558)
 - CLASSE DI ESPOSIZIONE XA1 (UNI EN 206-1)
 - CLASSE DI CONSISTENZA S4 (UNI 9418)
 - COPRIFERRO 40mm
ACCIAIO PER C.A.:
 - Fe B 44 K Controllato in stabilimento
 saldabile



PA 12/09
 CORRIDOIO PLURIMODALE TIRRENICO - NORD EUROPA
 ITINERARIO AGRIGENTO - CALTANISSETTA - A19
 S.S. N° 640 "DI PORTO EMPEDOCLE"
 AMMODERNAMENTO E ADEGUAMENTO ALLA CAT. B DEL D.M. 5.11.2001
 Dal km 44+000 allo svincolo con l'A19

PROGETTO ESECUTIVO



OPERE IDRAULICHE
 Tombini SCATOLARI - Asse Principale
 Tombino T05 - 2.00x2.00 al km 1+722.18 - Armatura Sbocco

Codice Unico Progetto (CUP) : F91B0900070001

Codice Elaborato:
 PA12_09 - E | 2 | 1 | 2 | T | O | 2 | 0 | 5 | T | S | 0 | 5 | H | B | Z | 0 | 2 | 6 | C | Scala 1:25

REV.	DATA	DESCRIZIONE	REDATTO	VERIFICATO	APPROVATO	AUTORIZZATO
C	Ottobre 2011	Rev. Istruttoria prot. CDG-0141142-P del 19/10/11	A. SALVAGO	R. CAPOCCHI	M. LITI	P. PAGLINI
D	Luglio 2011	Revisione a seguito di incontro con il Committente	A. SALVAGO	R. CAPOCCHI	M. LITI	P. PAGLINI
A	Aprile 2011	EMMISSIONE	A. SALVAGO	A. TURSO	M. LITI	P. PAGLINI

Responsabile del procedimento: Ing. MAURIZIO ANNA

Il Progetto: **ING. LUCA LUCIA**
 Il Consulente per la sicurezza in fase di progetto: **ING. GIUSEPPE CAPOCCHI**
 Il Coordinatore per la sicurezza in fase di lavoro: **ING. PEPPINO MARINO**
 Il Direttore dei lavori: **ING. PEPPINO MARINO**