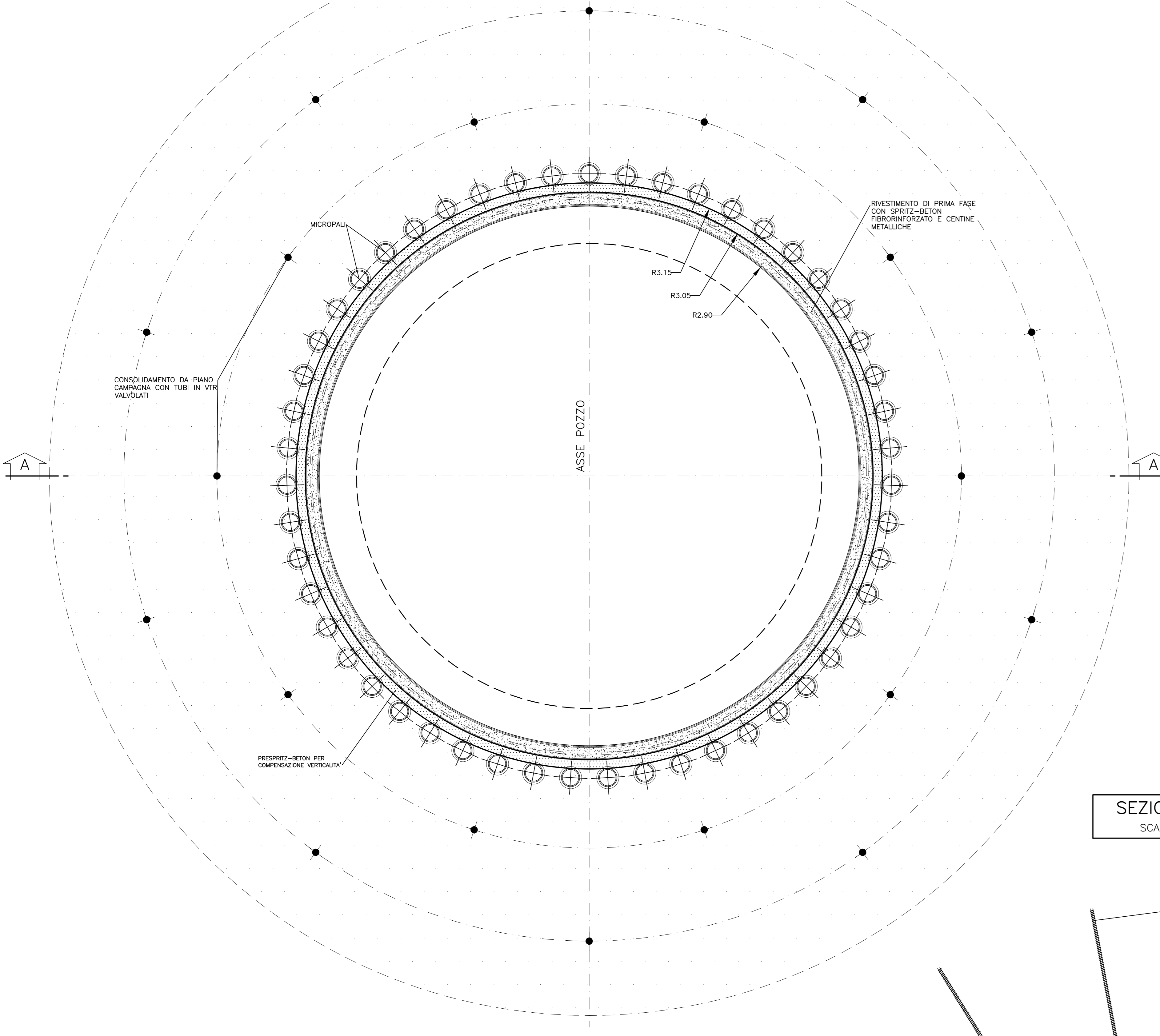
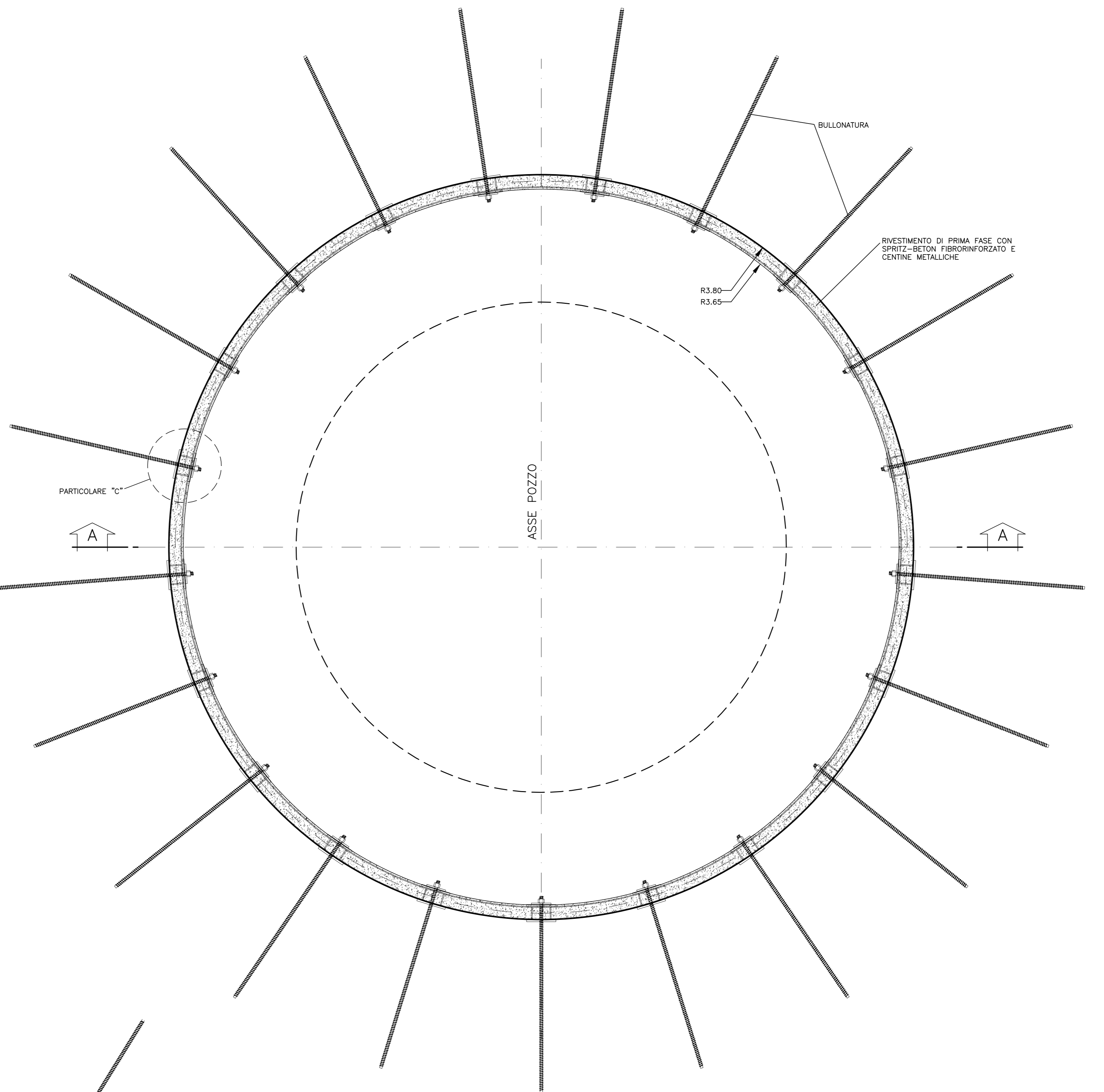


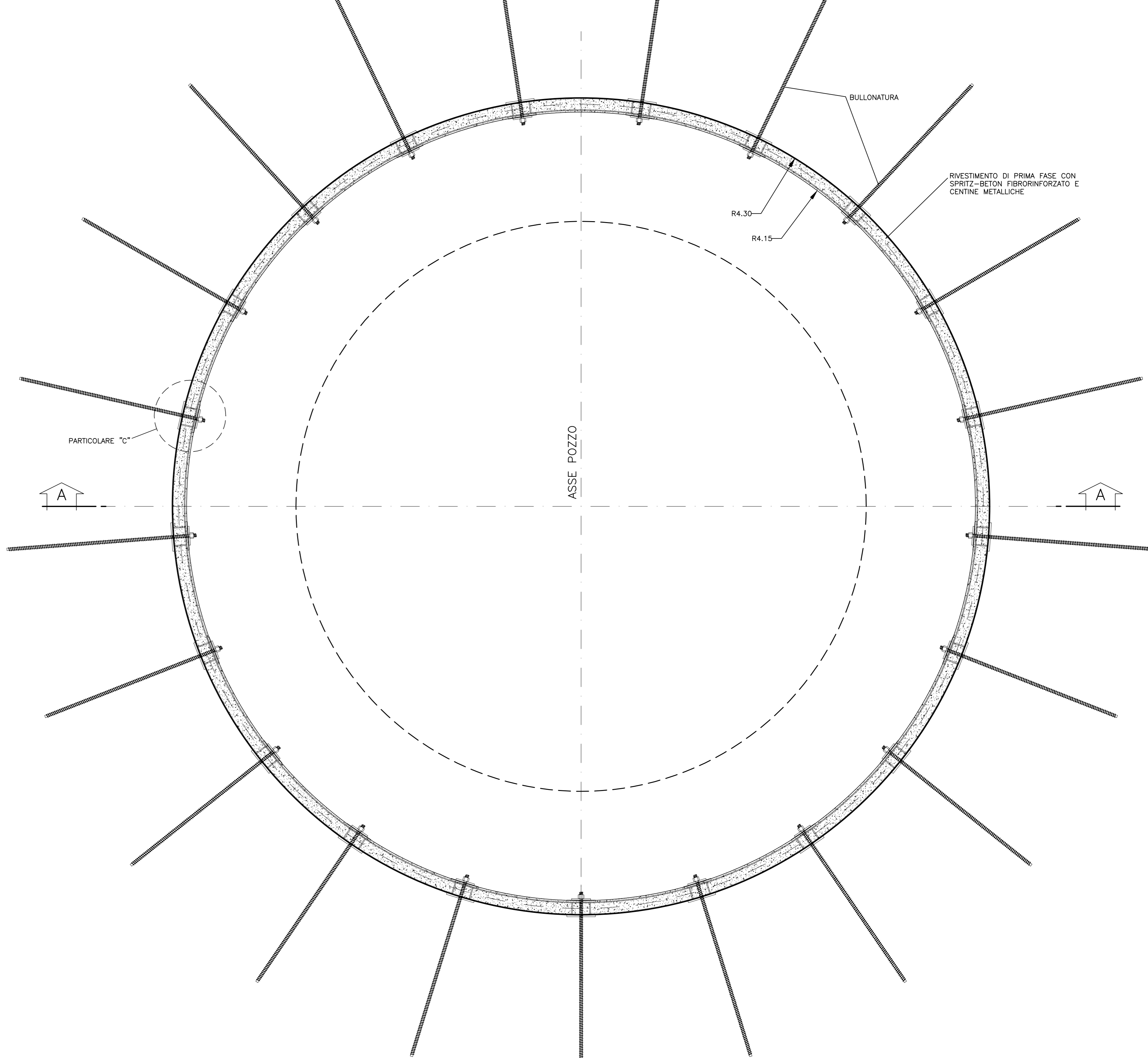
SEZIONE B-B
SCALA 1:25



SEZIONE D-D
SCALA 1:25



SEZIONE E-E
SCALA 1:25



SEZIONE C-C
SCALA 1:25

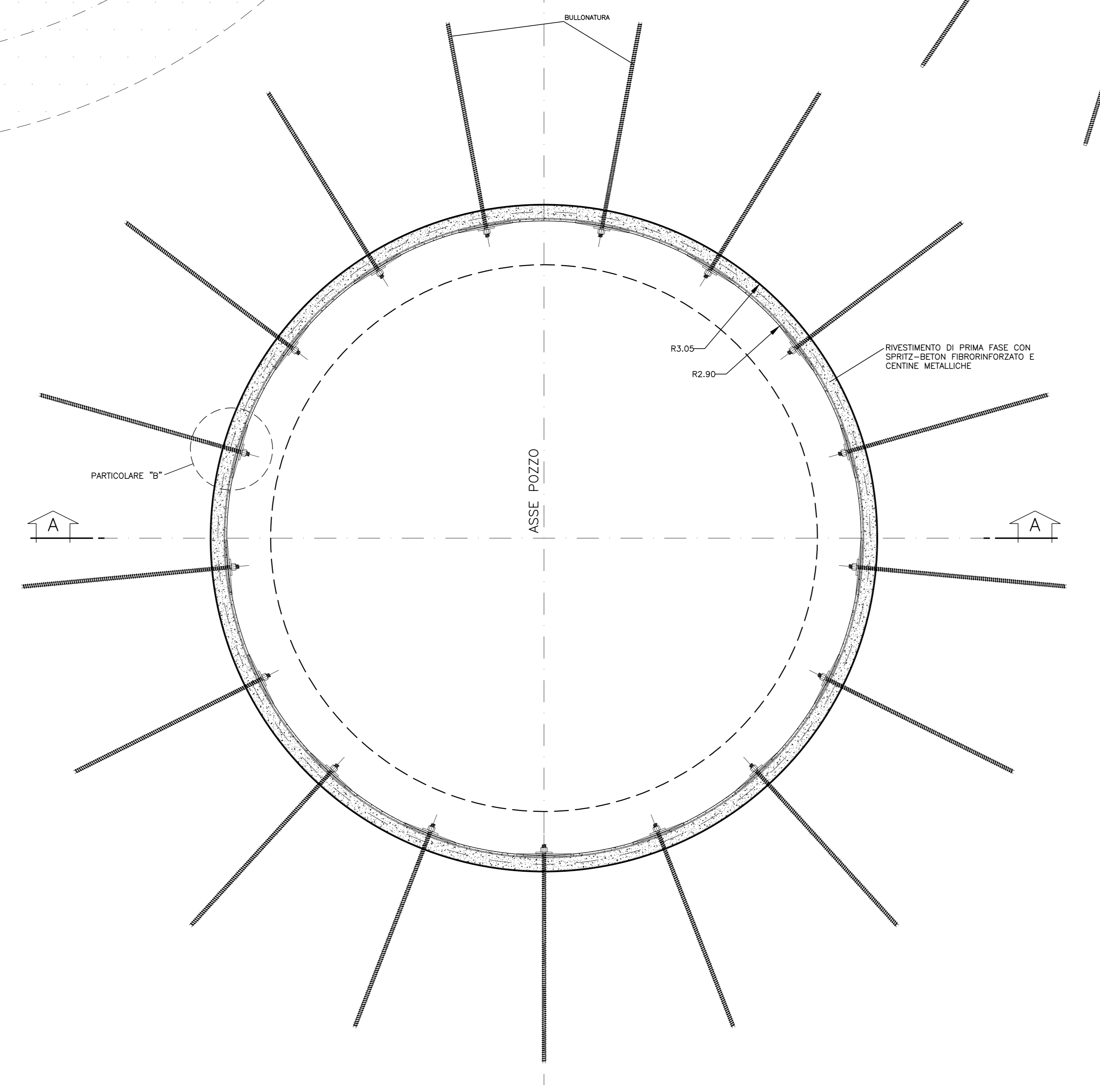
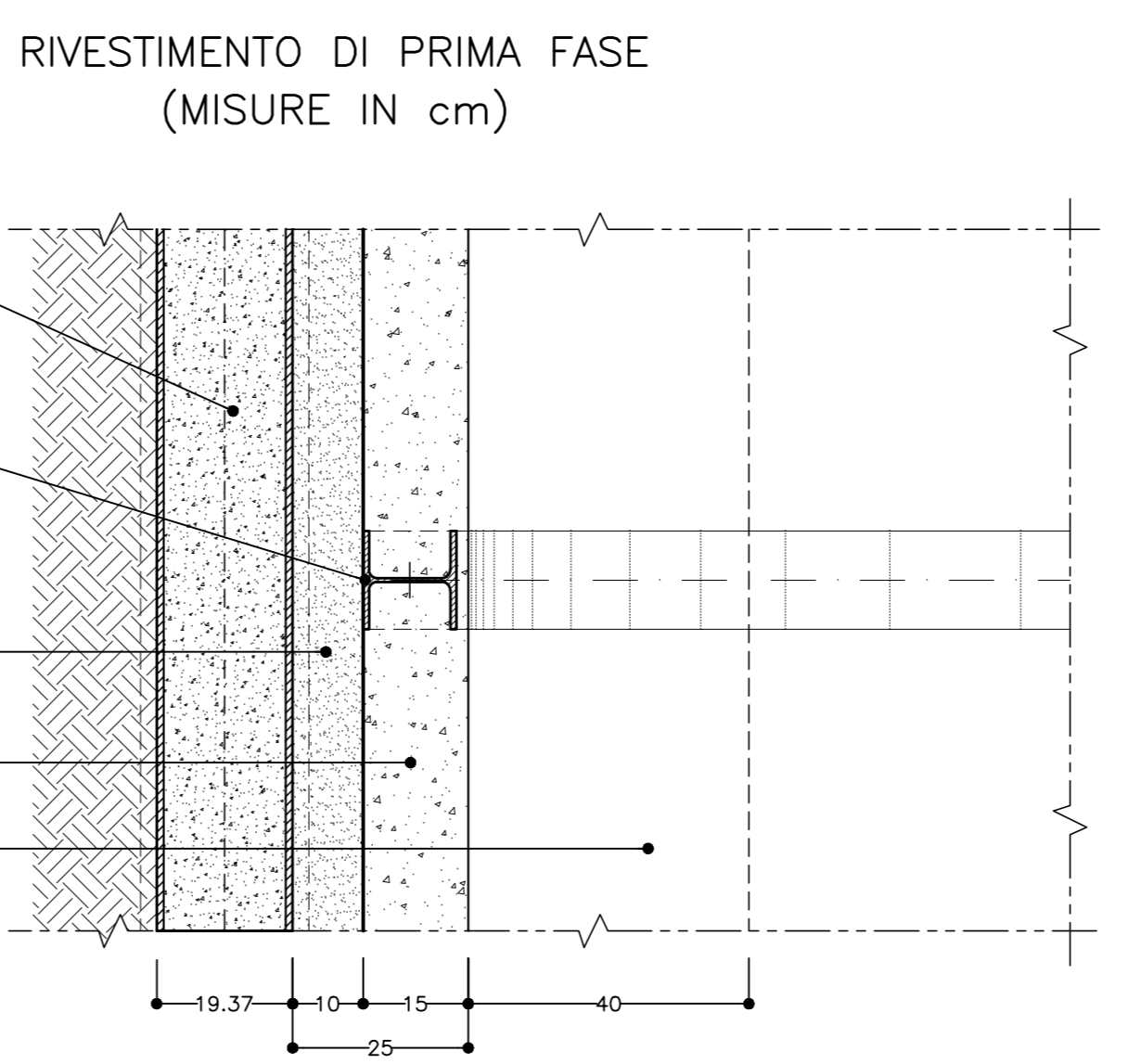


TABELLA INTERVENTI		
TUBI IN VITR	N. 20 #60 Sp.10mm - 2 Vitr/mi - L=9.00m	
PARAMETRI INIEZIONE (indicativi da tarare in base al campo prova)	Pressione di iniezione < 2 bar Portata di iniezione < 2-10 l/min Itti per velocità 50 litri	
TIPO 1	CENTINE METALLICHE N. CENTINE N. CENTINE	HEA 140 p=1.00m 4 HEA 140 p=2.00m 4
TIPO 2	CENTINE METALLICHE N. CENTINE N. CENTINE	HEA 140 p=1.50m 3 HEA 140 p=2.00m 4
TIPO 3	BULLONI ANCORAGGIO CONTINUO N. CENTINE	L=2.00m #28 N.34 PER OGNI CENTINA N. 3 STRATI TOTALI 102 BULLONATURE TOTALI
TIPO 4	CENTINE METALLICHE N. CENTINE N. CENTINE	HEA 140 L. variabile p=1.00m 2 HEA 140 p=0.85m 1
TIPO 5	CENTINE METALLICHE N. CENTINE BULLONI ANCORAGGIO CONTINUO	2 HEA 140 BULLONATA L=2.00m #28 N.21 N.1 STRATO 21 BULLONATURE TOTALI
TIPO 6	CENTINE METALLICHE N. CENTINE N. CENTINE	HEA 140 L. variabile p=1.25m 2 HEA 140 p=1.00m 4
TIPO 7	CENTINE METALLICHE N. CENTINE BULLONI ANCORAGGIO CONTINUO	L=2.00m #28 N.42 PER OGNI CENTINA N. 1 STRATI TOTALI 42 BULLONATURE TOTALI 2 HEA 140 BULLONATA L=2.00m #28 N.21 N.1 STRATO 21 BULLONATURE TOTALI
MICROPALI	N. PALI LUNGHEZZA DIAMETRO SPESORE PASSO	51 12.00m #193.7mm 10mm 45mm
SPRITZ-BETON	SPESORE	10mm
SPRITZ-BETON	SPESORE	15mm - FIBROREFORZATO

PARTICOLARE "A"
SCALA 1:10



PARTICOLARE "B"
SCALA 1:5

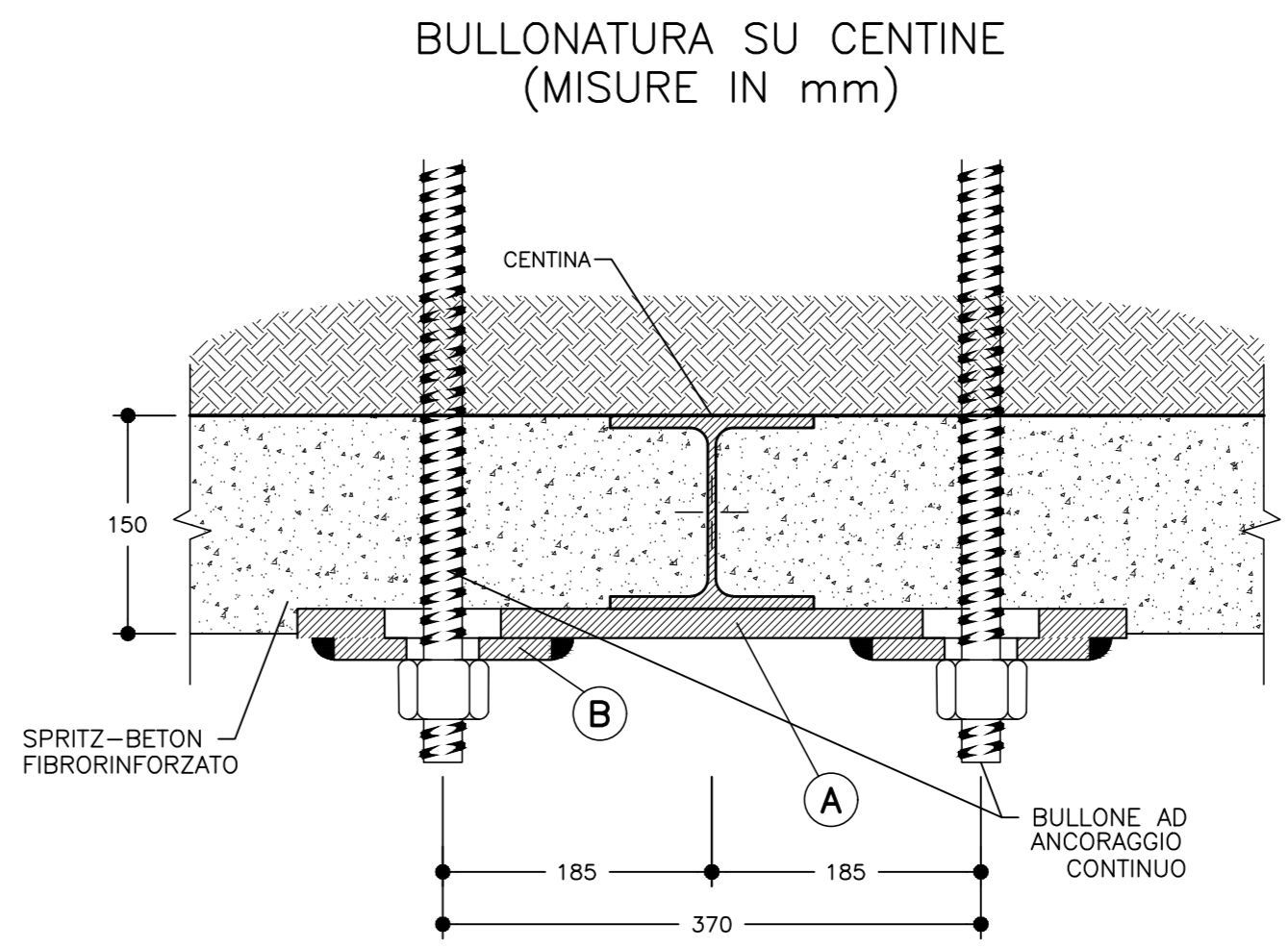
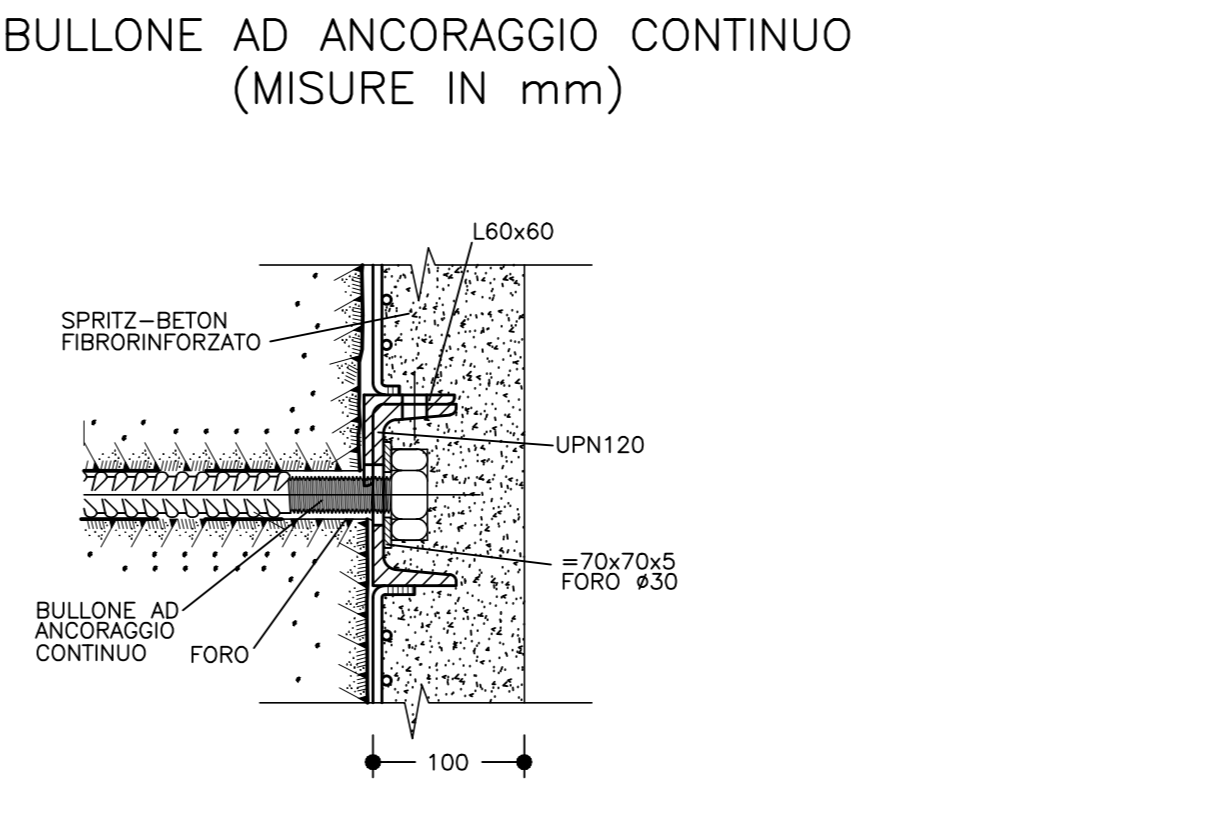


TABELLA PIASTRE	
A	n°1 570x500x20
B	n°1+1 150x150x15

PARTICOLARE "A"
SCALA 1:5



PARTICOLARE "C"
SCALA 1:5

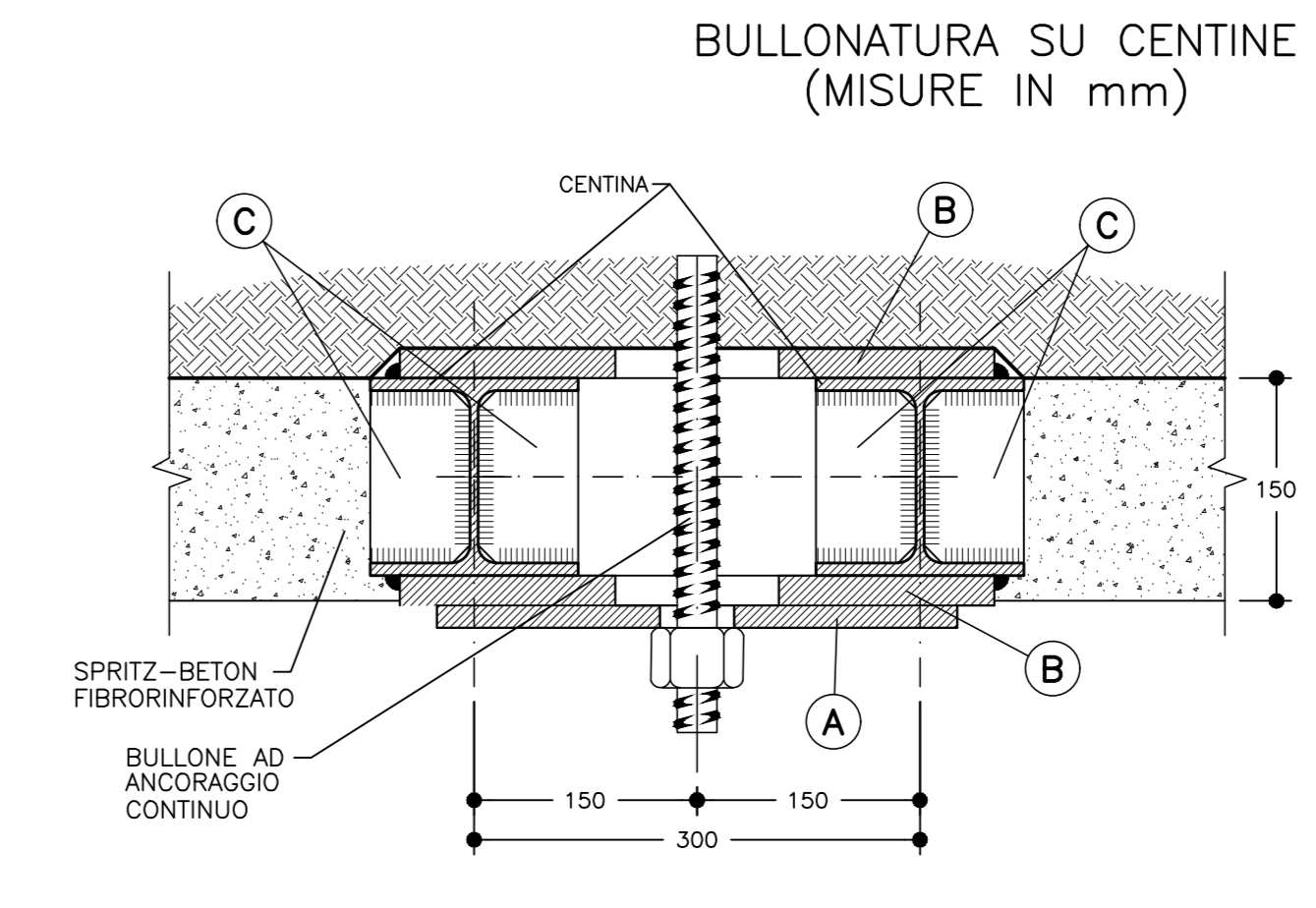


TABELLA PIASTRE	
A	n°1 350x200x15
B	n°1+1 350x300x20
C	n°4+4 67x116x10

COMMITTENTE: **RFI** RETE FERROVIARIA ITALIANA GRUPPO FERROVIE DELLO STATO ITALIANO

ALTA SORVEGLIANZA: **ITALFER** GRUPPO FERROVIE DELLO STATO ITALIANO

GENERAL CONTRACTOR: **Cociv** Gruppo Coteghini Ingegneri

INFRASTRUTTURE FERROVIARIE STRATEGICHE DEFINITE DALLA LEGGE OBIETTIVO N.443/01

TRATTA A.V.A.C. TERZO VALICO DEI GIOVI PROGETTO DEFINITIVO

VAR0008 - Specifiche tecniche interoperabilità GN17 - Pozzo di Aerazione Imbocco Sud Galleria Valico

Pozzo di aerazione
Fasi esecutive, scavi e consolidamenti Tav.2/2

GENERAL CONTRACTOR	DIRETTORE LAVORI	SCALA
Cociv		vedi

COMMESSA	LOTTO	FASE	DATA	TIPO DOC.	OPERAZIONE/OPERAZIONE	PROG.	REV.
A301	0X	D	CV	PZ	GN170X	003	A

PROGETTAZIONE		VERIFICA		AUTORIZZAZIONE	
Rev.	Descrizione emissione	Rev.	Data	Rev.	Data
A00	Prima emissione		06/12/2019		09/12/2019

Nome File: ...
CUP: F81H0000000000