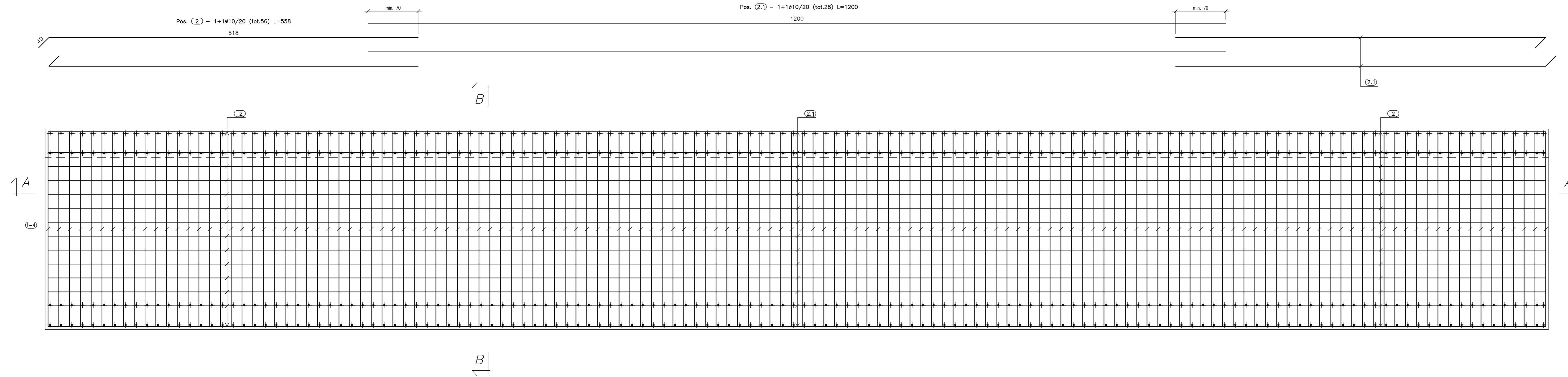
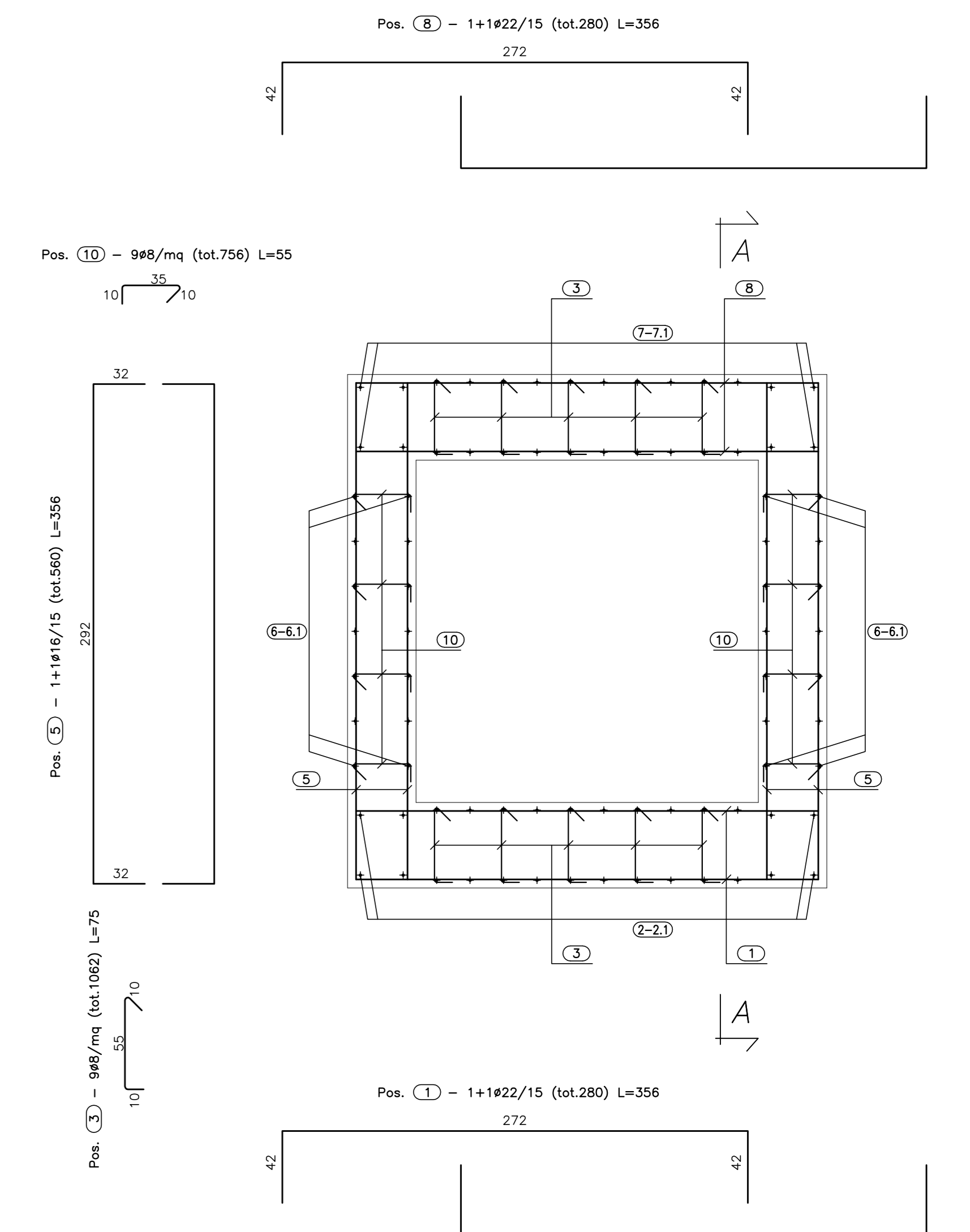


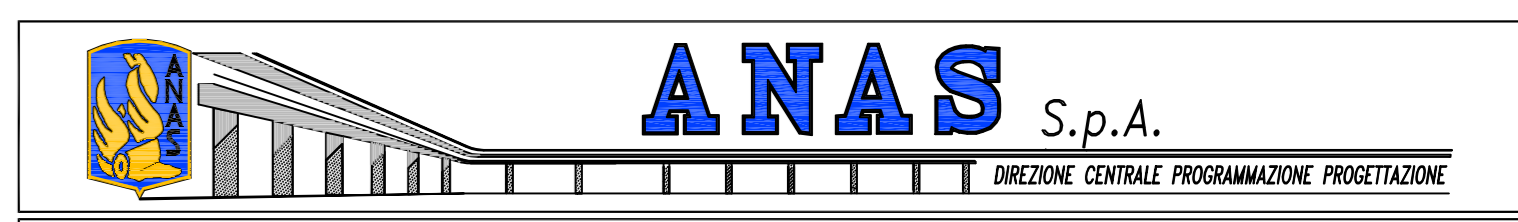
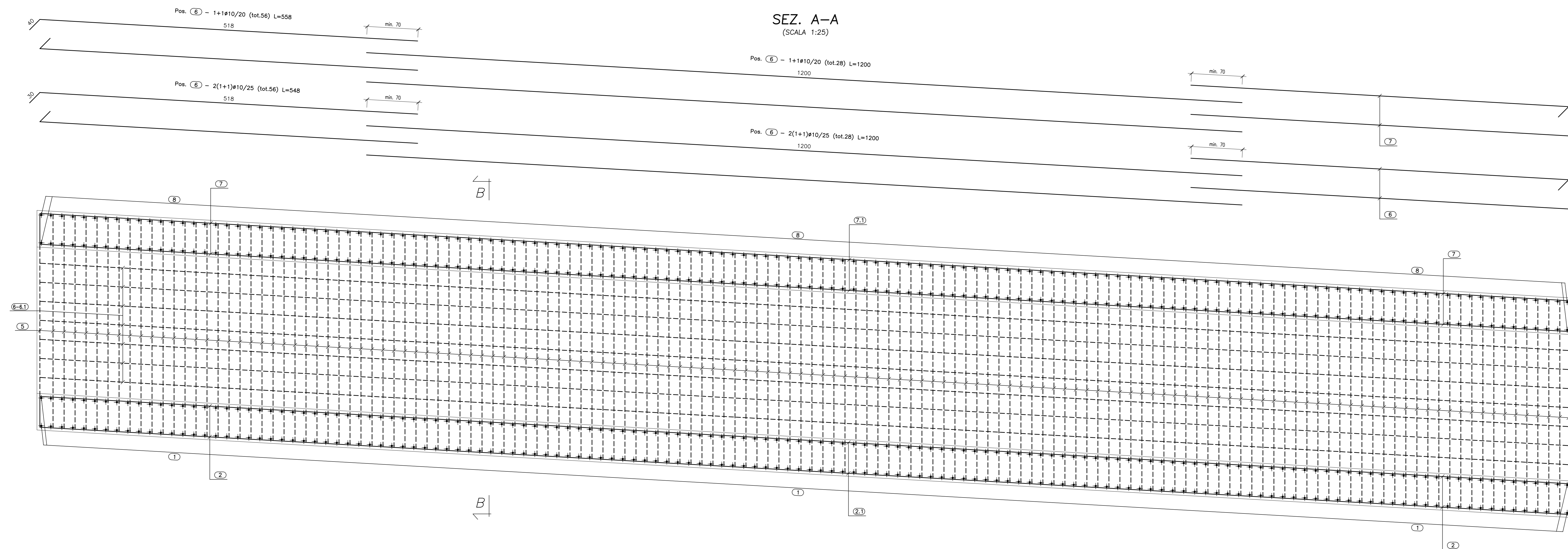
PIANTA FONDAZIONE
(SCALA 1:25)



SEZ. B-B
(SCALA 1:25)



SEZ. A-A
(SCALA 1:25)



PA 12/09
CORRIDOIO PLURIMODALE TIRRENICO - NORD EUROPA
ITINERARIO AGRIGENTO - CALTANISSETTA - A19
S.S. N° 640 "DI PORTO EMPEDOCLE"
AMMODERNAMENTO E ADEGUAMENTO ALLA CAT. B DEL D.M. 5.11.2001
Dal km 44+000 allo svincolo con l'A19

PROGETTO ESECUTIVO



OPERE IDRAULICHE
Tombini SCATOLARI - Asse Principale
Tombino T05 - 2.00x2.00 al km 1+722.18 - Armatura canna 2/2

Codice Unico Progetto (CUP) : F91B09000070001	
Codice Elaborato:	
PA12_09 - E	2 1 2 T O 2 0 5 T S 0 5 H B Z 0 2 8 B
F	
E	
D	
C	
B	Ottobre 2011 Ril. istruttoria prot. CDG-0141142P del 18/10/11 A. SALVAGO R. CAPOCCHI M.LITI P. PAGLINI
A	Settembre 2011 EMISSIONE A. SALVAGO R. CAPOCCHI M.LITI P. PAGLINI
REV.	DATA DESCRIZIONE REDATTO VERIFICATO APPROVATO AUTORIZZATO

Responsabile del procedimento: Ing. MAURIZIO...

Il Progettista:

Il Consulente:

Il Coordinatore per la sicurezza in fase di progetto:

Il Direttore dei lavori: