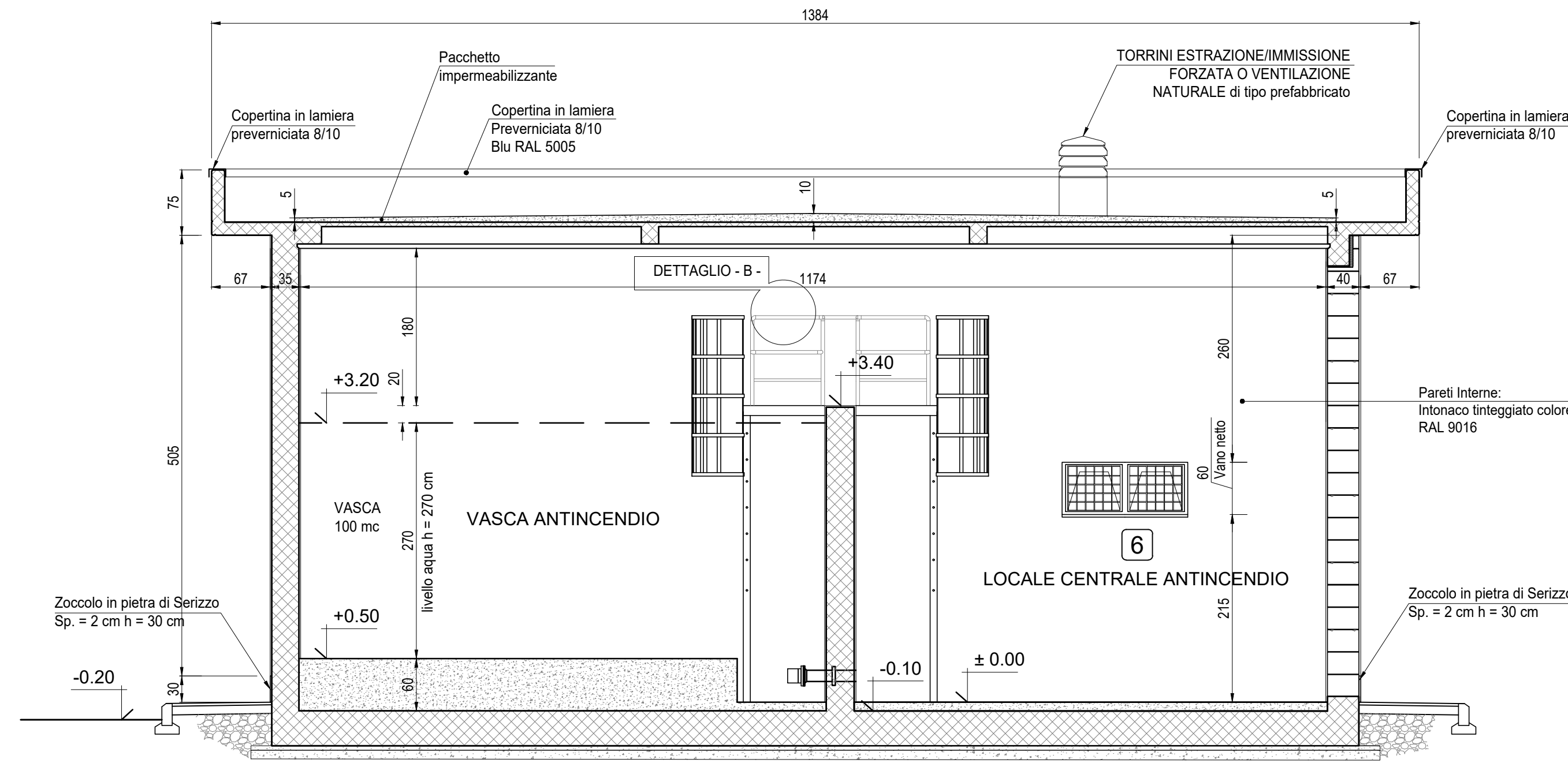
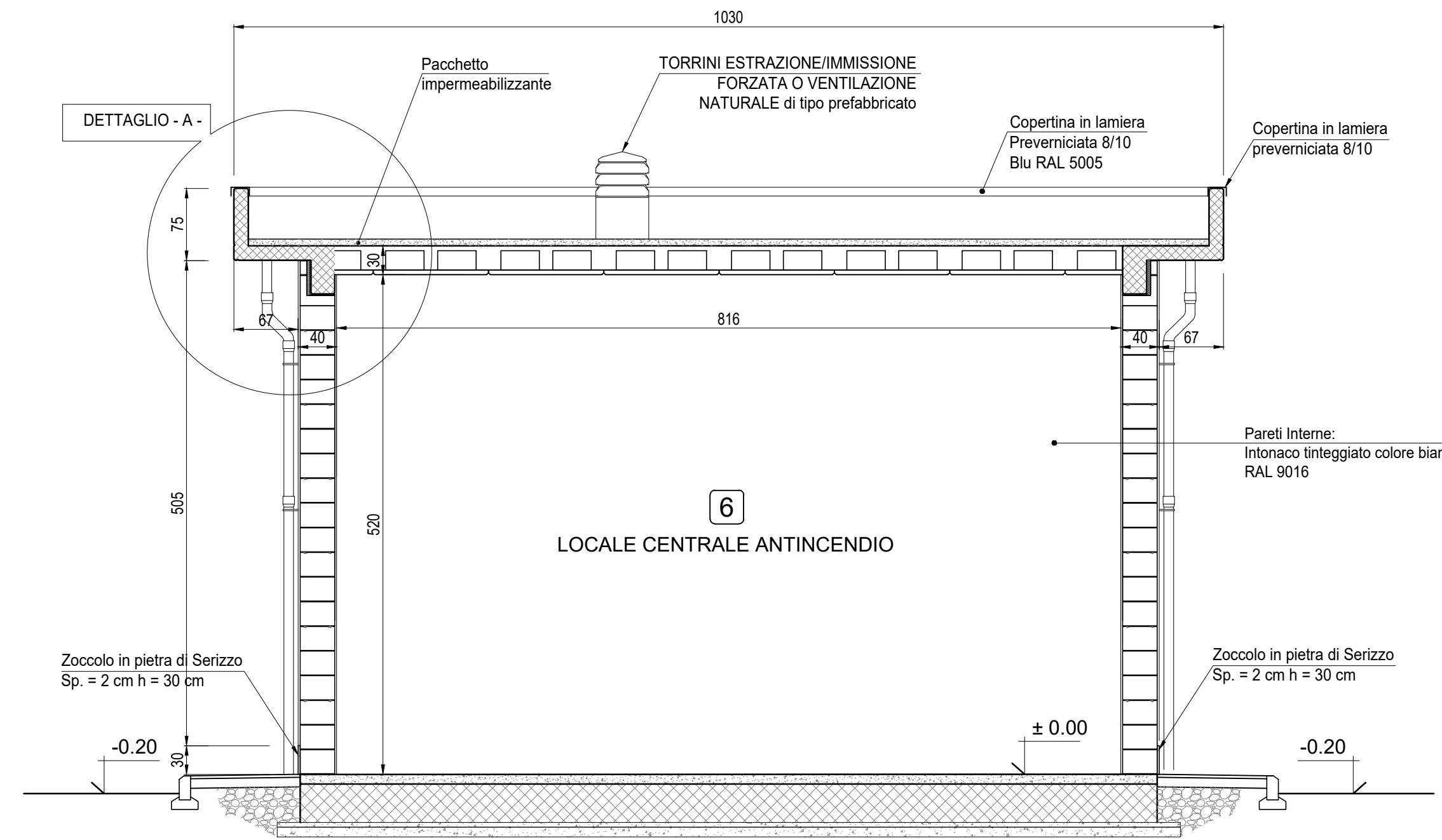


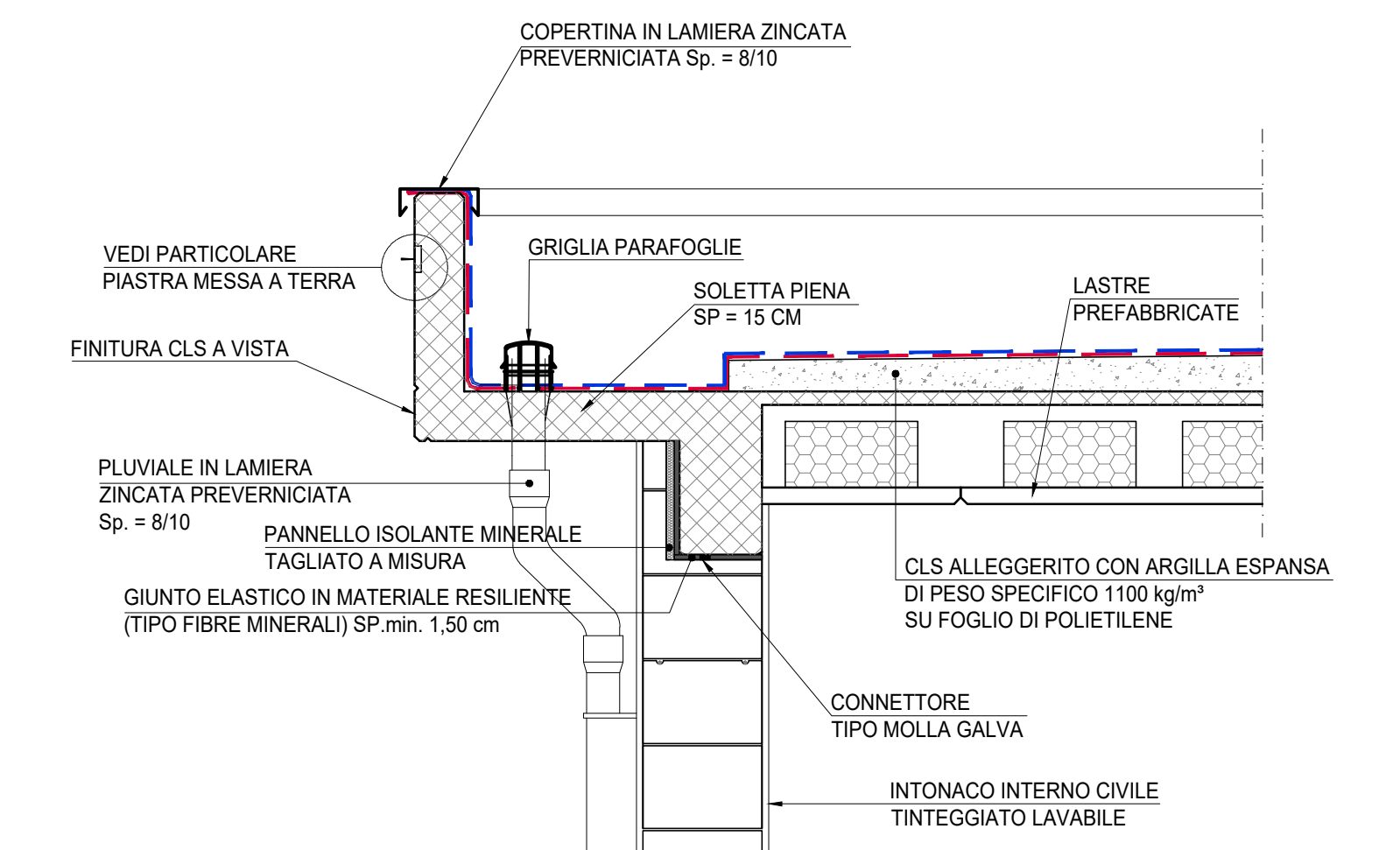
SEZIONE C-C  
Scala: 1:50



SEZIONE D-D  
Scala: 1:50

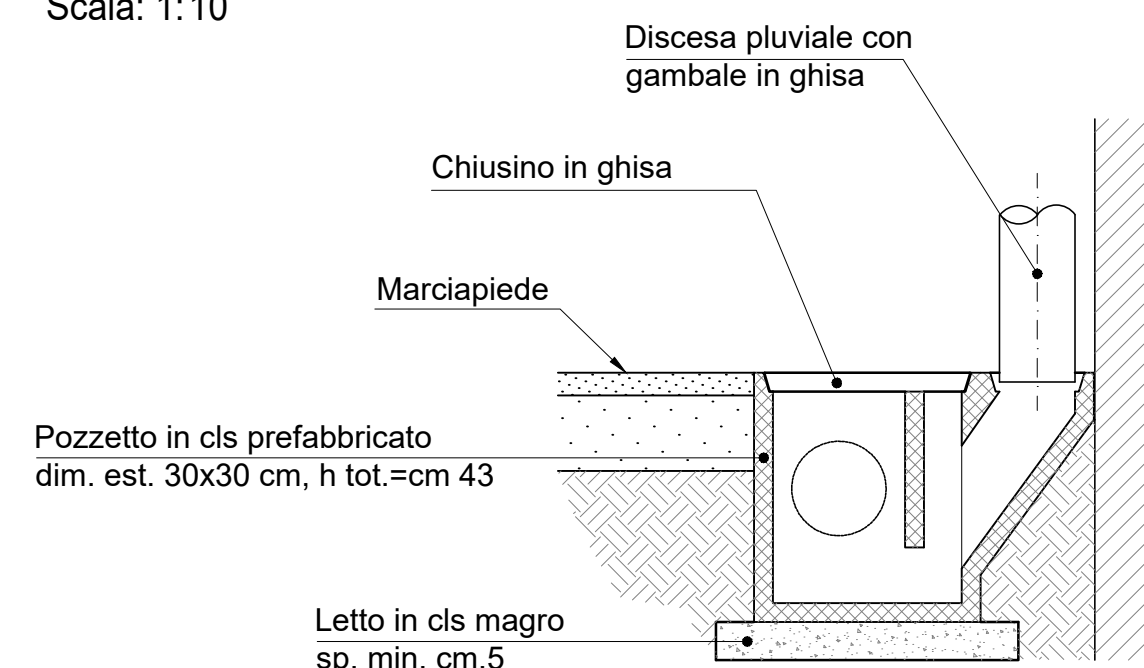


PARTICOLARE COSTRUTTIVO  
Scala: 1:20

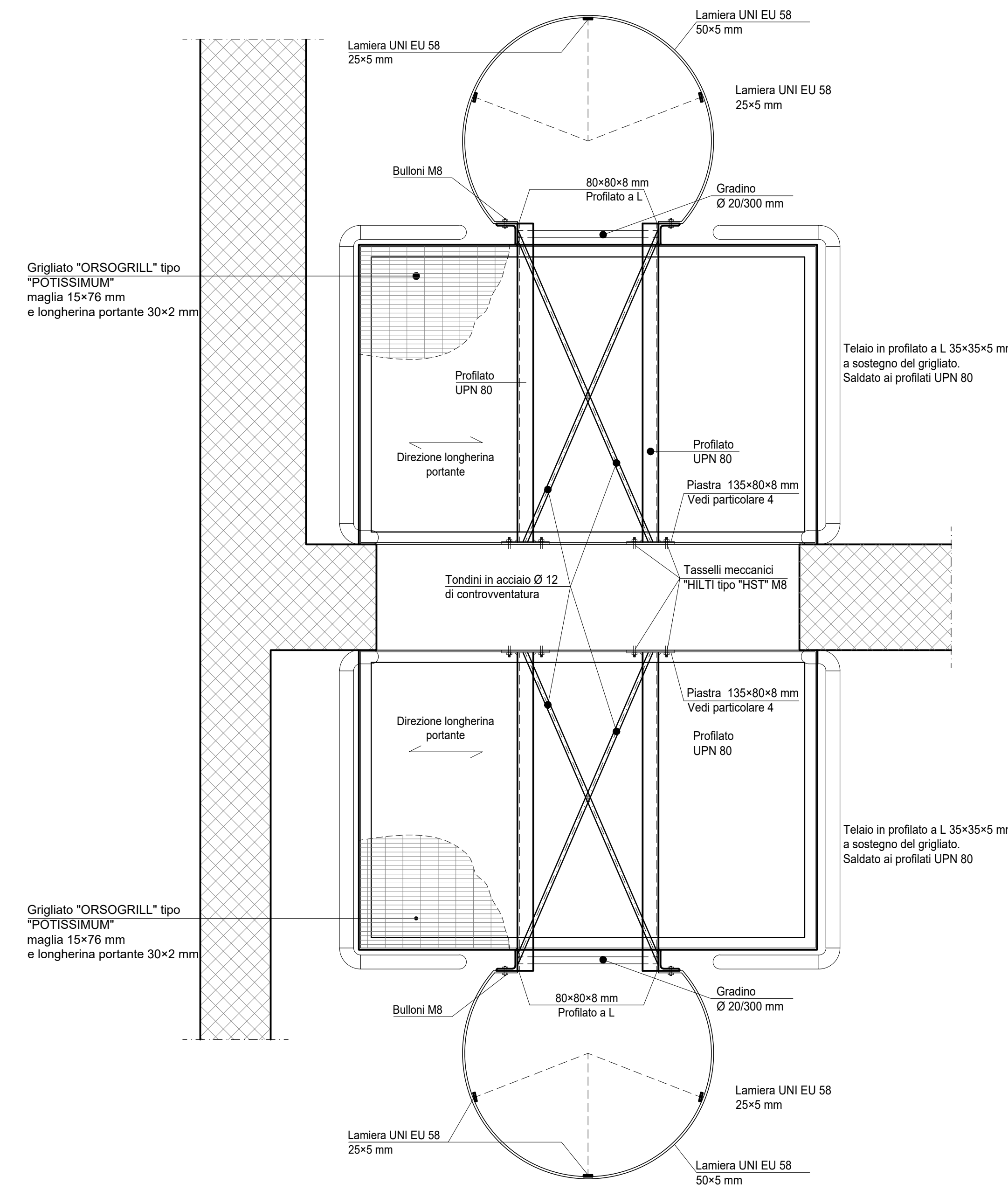


DETTAGLIO - A -

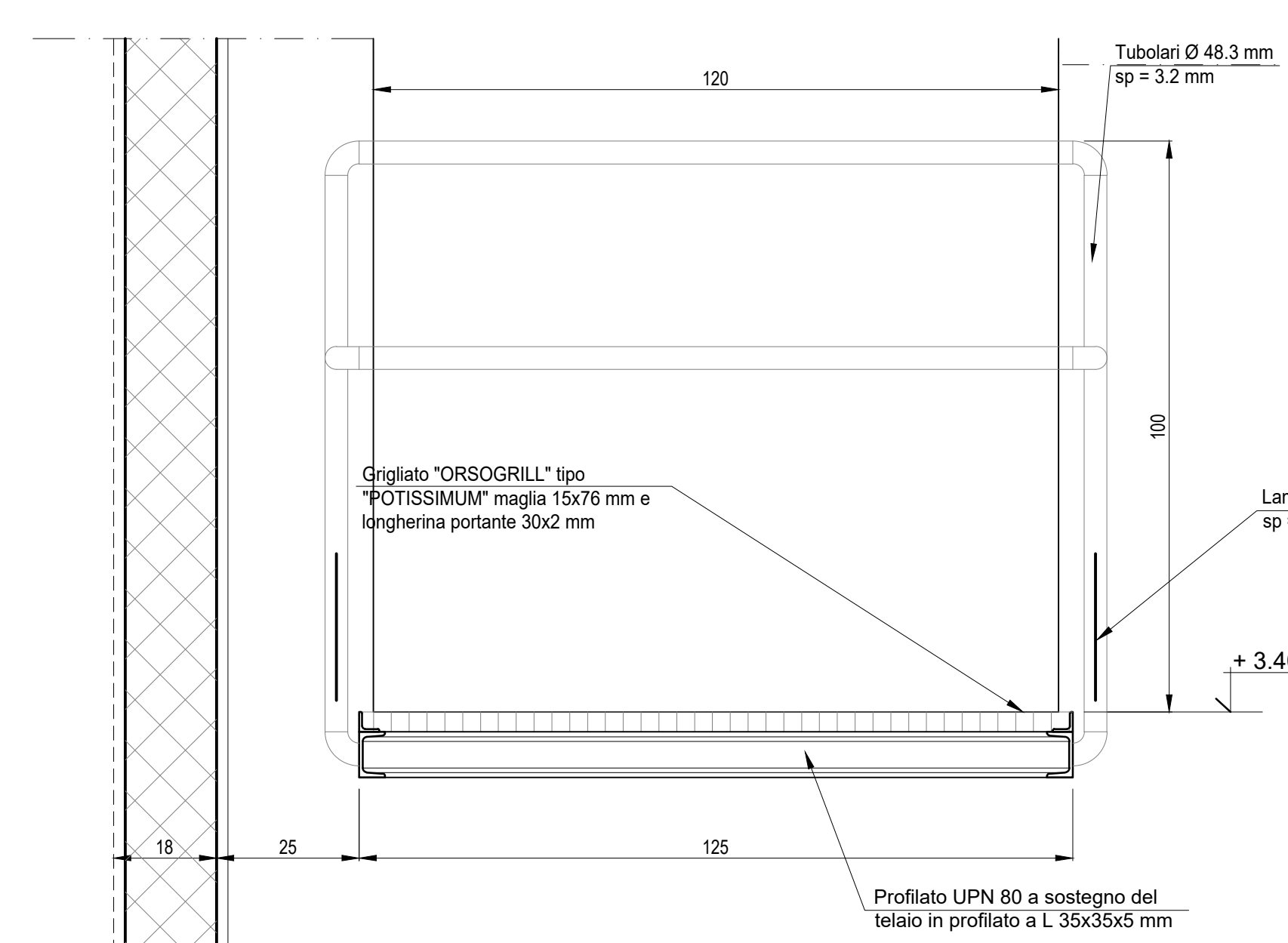
PARTICOLARE POZZETTO PIÙ DI PLUVIALE  
Scala: 1:10



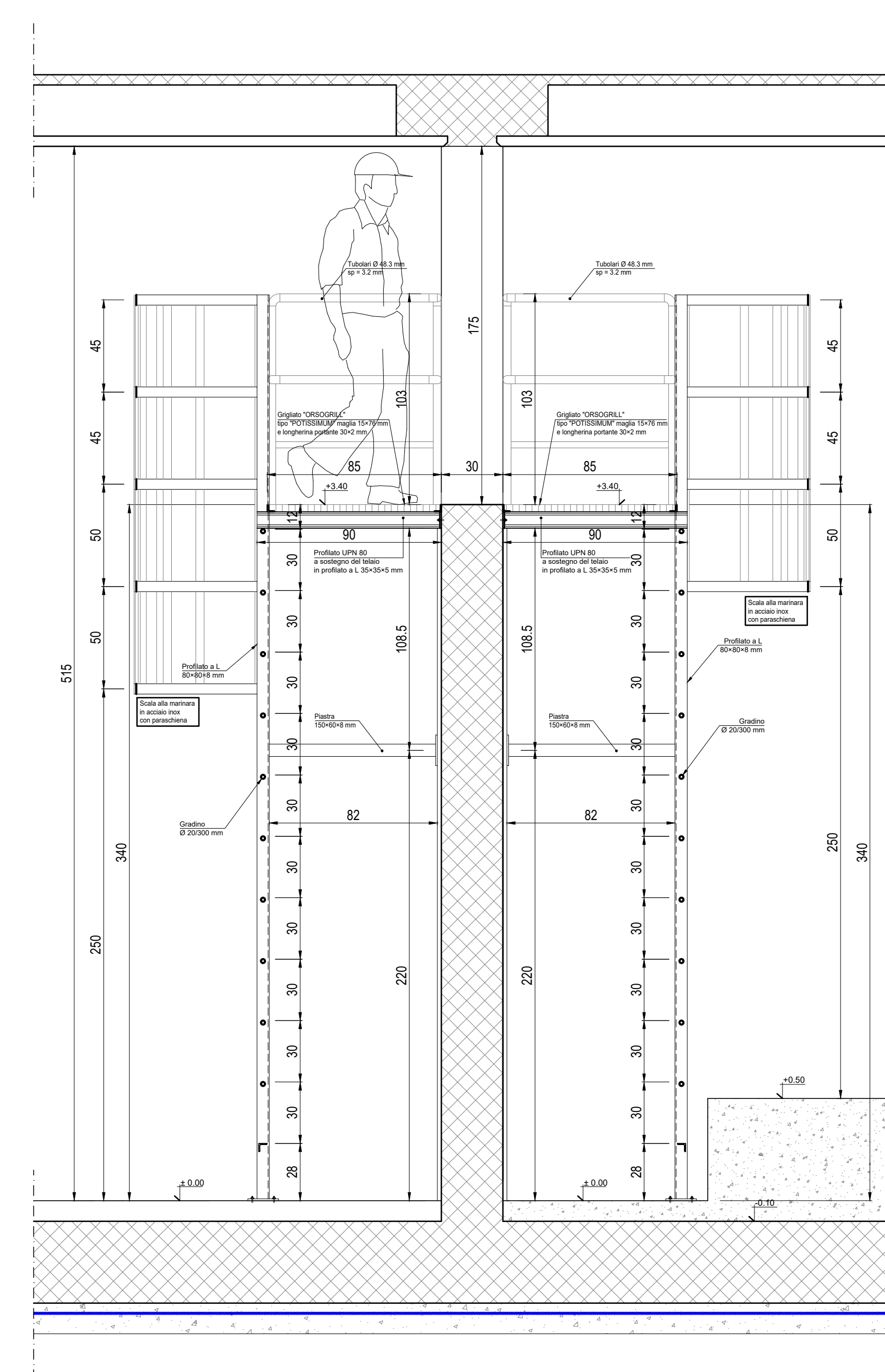
PARTICOLARE COSTRUTTIVO CARPENTERIE SCALA  
Scala: 1:10



PARTICOLARE COSTRUTTIVO  
Scala: 1:10

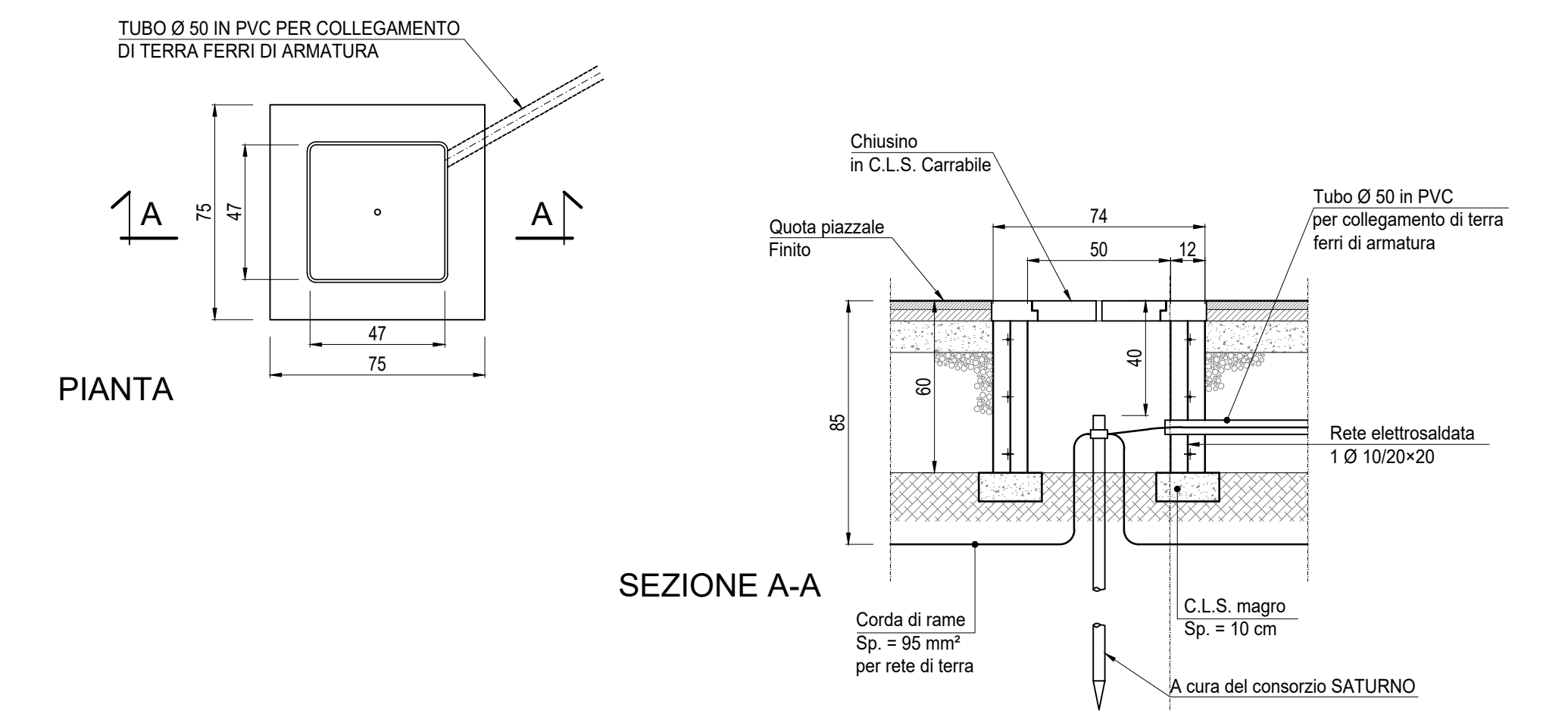


DETTAGLIO - B -



PARTICOLARE COSTRUTTIVO SCALA ALLA MARINARA  
Scala: 1:20

POZZETTO DI TERRA DI SEZIONAMENTO  
Scala: 1:20



PIANTA

SEZIONE A-A

INCIDENZA FERRI:

Fondazioni 100 kg/m<sup>2</sup>  
Piastrine 120 kg/m<sup>2</sup>  
Soli 100 kg/m<sup>2</sup>  
Travi 150 kg/m<sup>2</sup>  
Solai 120 kg/m<sup>2</sup>

NOTA

- Tutte le dimensioni sono espresse in cm  
- Tutte le quote altimetriche sono espresse in metri

COMMITTENTE: **RFI** RETE FERROVIARIA ITALIANA GRUPPO FERROVIE DELLO STATO ITALIANO

ALTA Sorveglianza: **ITALFERR** GRUPPO FERROVIE DELLO STATO ITALIANO

GENERAL CONTRACTOR: **COCIV** Consorzio Costruttori Impianti Viatici

INFRASTRUTTURE FERROVIARIE STRATEGICHE DEFINITE DALLA LEGGE OBIETTIVO N.443/01  
TRATTA A.V./A.C. TERZO VALICO DEI GIOVI  
PROGETTO DEFINITIVO

VAR0008 - SPECIFICHE TECNICHE INTEROPERABILITÀ  
FAVK - Fabbricato Antincendio (Polcevera)  
Architettonico  
Sezioni Architettoniche e Dettagli Costruttivi

GENERAL CONTRACTOR: **Cociv** Ing. M. Mezzetti  
DIRETTORE LAVORI: **SCALA: VARIE**

COMMESSA	LOTTO	FASE	ENTE	TIPO DOC.	OPERAZIONE/OPERA	PROGR.	REV.
A301	00	D	CV	AZ	FAVK0X	002	A

PROGETTAZIONE

Rev.	Descrizione emissione	Redatto	Data	Verificato	Data	Progettista	Data
ADD	PRIMA EMISSIONE	3BA s.r.l.	02/07/2020	COCIV	03/07/2020	A.Mancarella	06/07/2020

Nome File: AZ11-01-01-02-FAVK0X-002-ADD  
CLP: FB1H2000000006