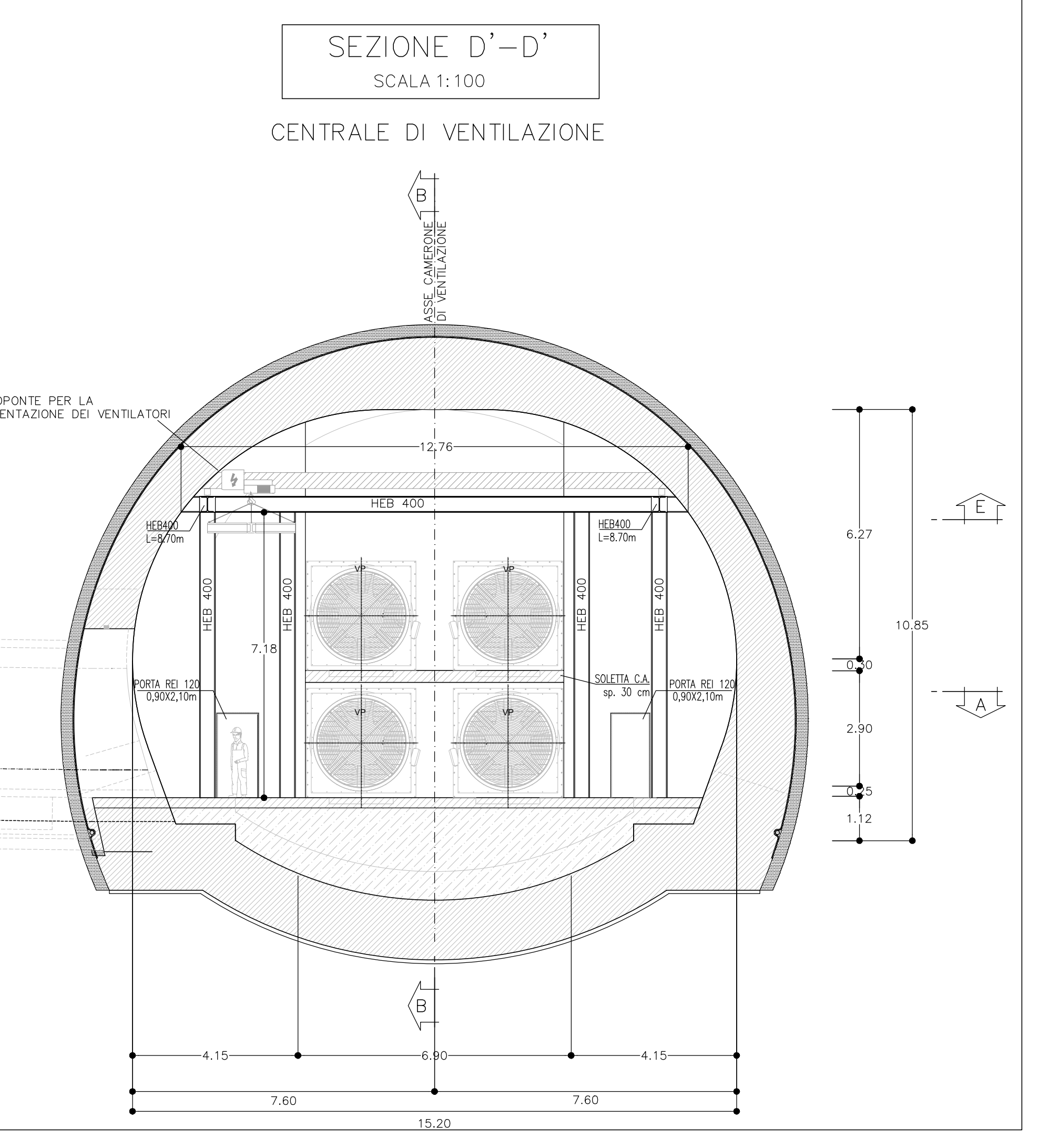
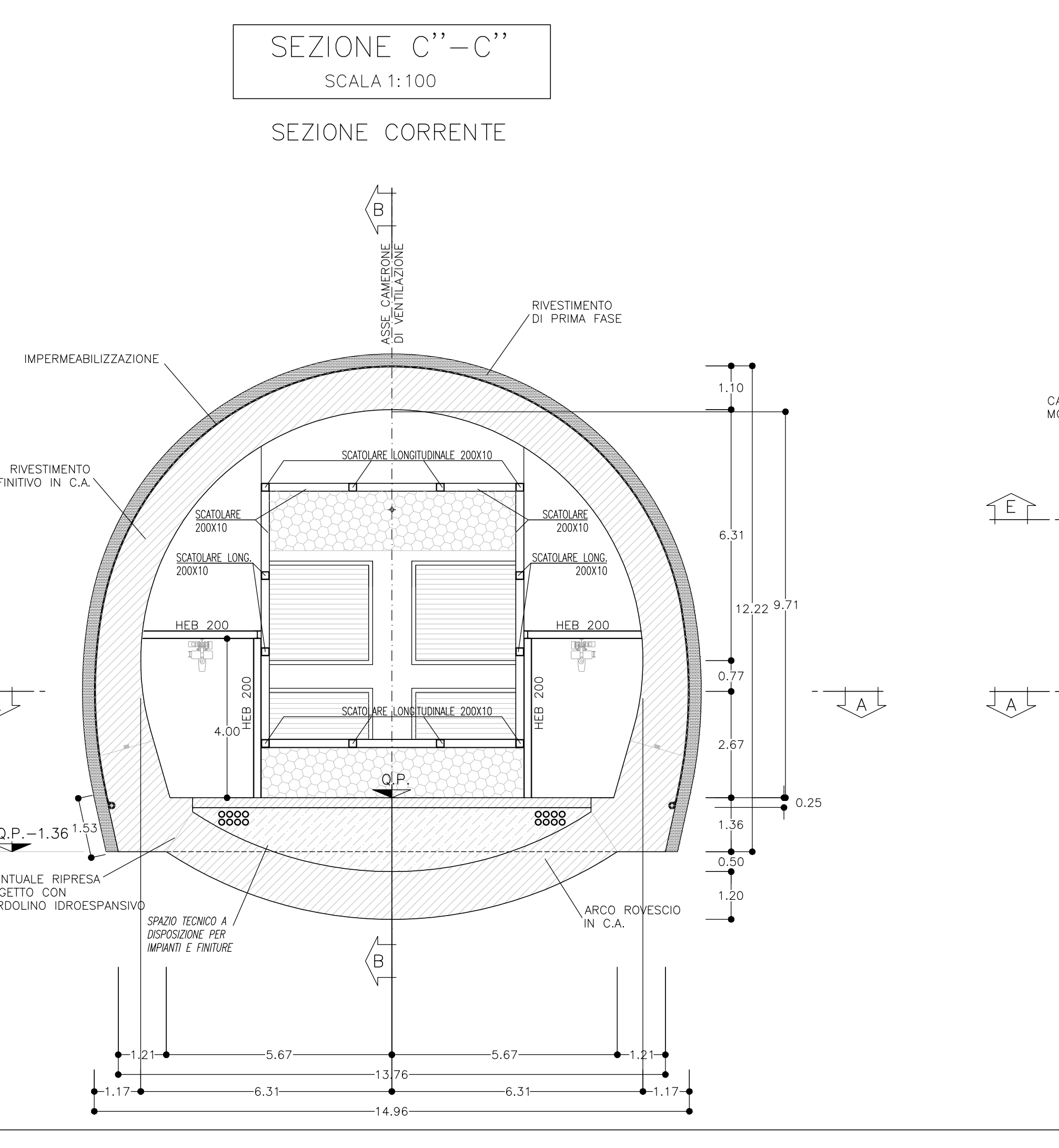
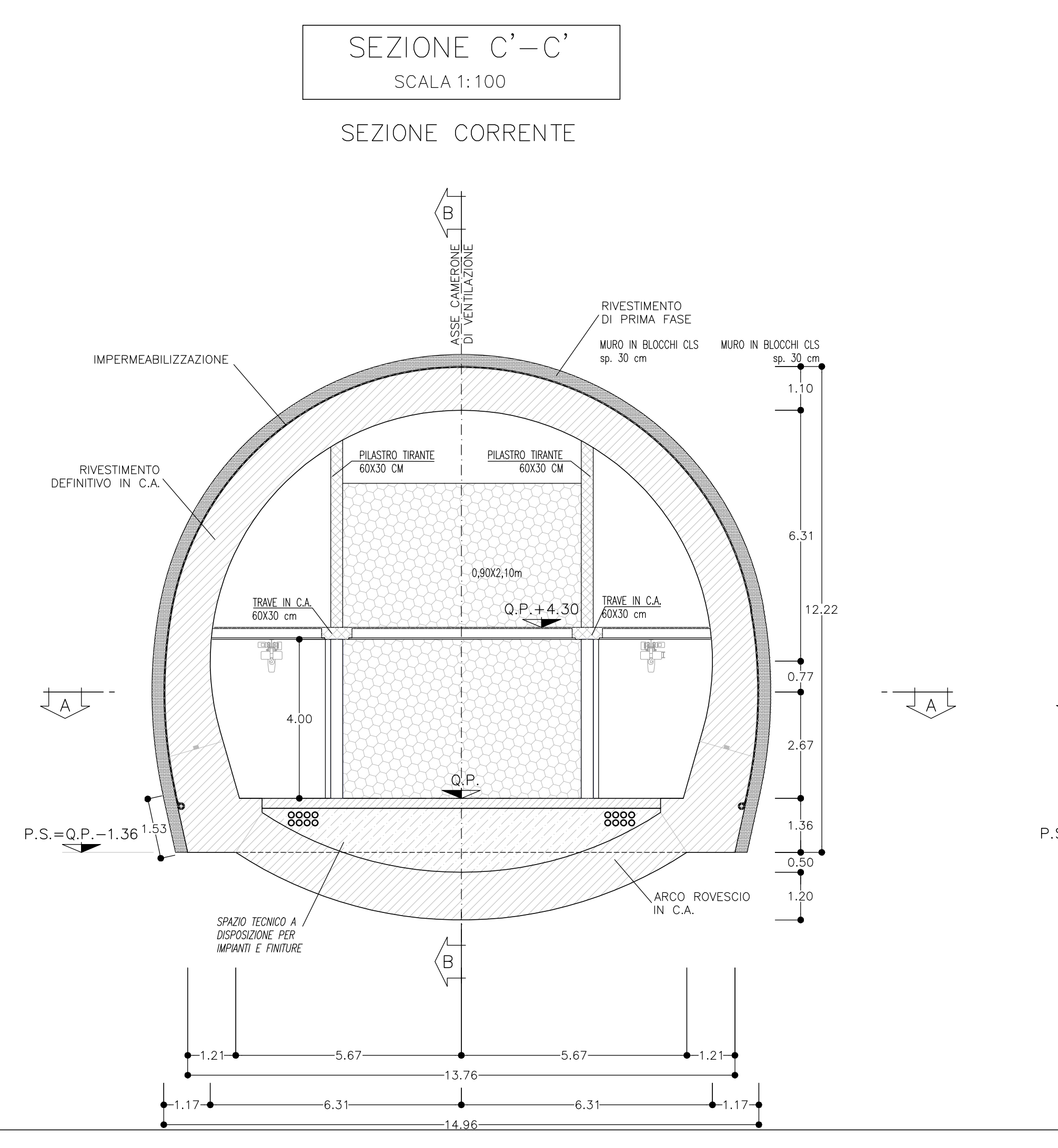
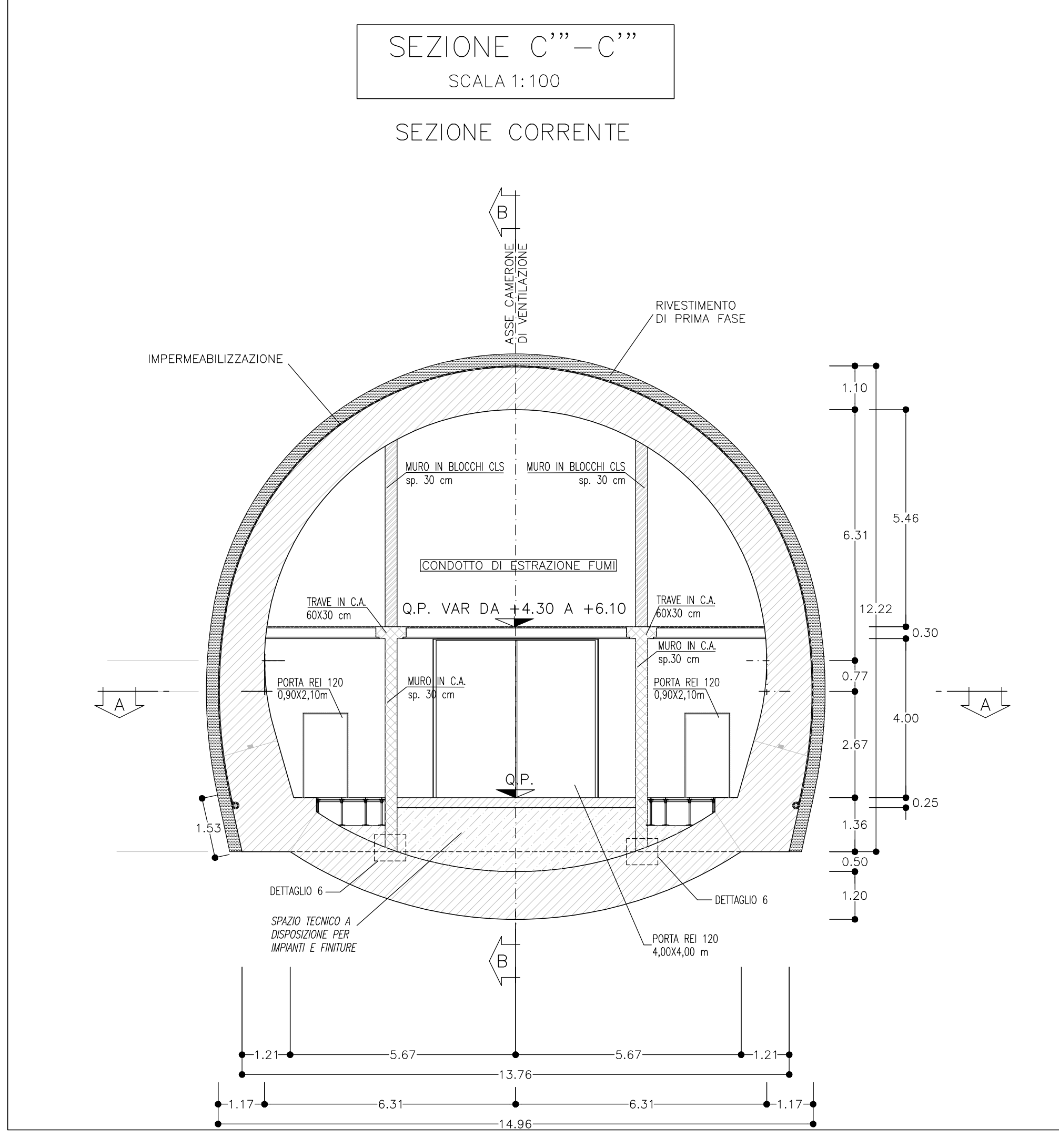


- LEGENDA**
- PARETE IN BLOCCHI CLS (vedi elaborato dettagli costruttivi)
  - STRUTTURE IN C.A.
  - CONDOTTO DI VENTILAZIONE (vedi PARTICOLARE CONDOTTA)



COMMITTENTE: **RFI** RETE FERROVIARIA ITALIANA GRUPPO FERROVIE DELLO STATO ITALIANE

ALTA Sorveglianza: **ITALFERR** GRUPPO FERROVIE DELLO STATO ITALIANE

GENERAL CONTRACTOR: **COCIV** Gruppo Edilizia e Impianti

INFRASTRUTTURE FERROVIARIE STRATEGICHE DEFINITE DALLA LEGGE OBIETTIVO N.443/01

TRATTA A.V./A.C. TERZO VALICO DEI GIOVI PROGETTO DEFINITIVO

VAR0008 - SPECIFICHE TECNICHE INTEROPERABILITÀ GN98 - Funzionale, Architettonico e Strutturale - Area Sicurezza Polcevera

Estrazione fumi - ARCHITETTONICO

Sezioni trasversali e longitudinali

COMMESSA	LOTTO	FASE	ENTE	TIPO DOC	OPERAE DISCIPLINA	PROGR	REV
A301	0X	D	CV	AA	GN980X	001	A

PROGETTISTA: **COCIV**

In. Etab. Nome File: ...