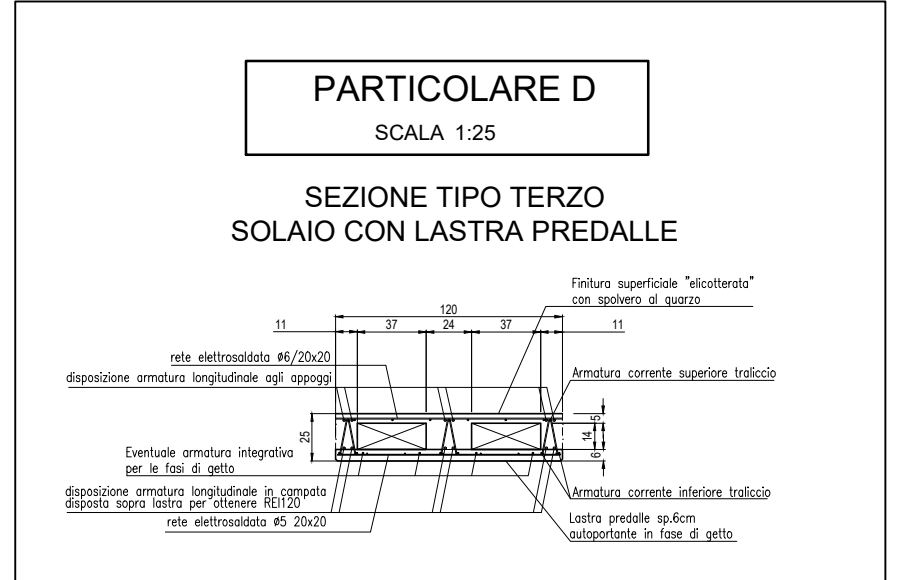


TABELLA MATERIALI	
C.L.S.:	Rck >= 35 N/mm² Max. rapporto A/C = 0.50 Classe consistenza: S4
ACCIAIO ARMATURE:	FeB 44 K (B450C) controllato
COPRIFERRO:	> 50 mm
ANCORANTE CHIMICO:	Resina epossidica pura certificato per carichi strutturali sismici ETA classe C2 - Tempo di esercizio a -40°C - +70°C. - Resistenza a compressione (EN ISO 604) (N/mm²): 80 - Resistenza a flessione (EN ISO 178) (N/mm²): 58 - Modulo elastico (EN ISO 654) (N/mm²): 8624
INCIDENZA FERRO:	SOLAIO: 130 Kg/m² SETTI: 150 Kg/m² TRAVI: 180 Kg/m² PILASTRI TIRANTI: 160 Kg/m²



COMMITTENTE: **RFI** RETE FERROVIARIA ITALIANA GRUPPO FERROVIE DELLO STATO ITALIANO

ALTA SORVEGLIANZA: **ITALFERR** ROMA FERROVIE DELLE STRUTTURE

GENERAL CONTRACTOR: **COCV** Ing. N. Masero

INFRASTRUTTURE FERROVIARIE STRATEGICHE DEFINITE DALLA LEGGE OBIETTIVO N.443/01

TRATTA A V.A.C. TERZO VALICO DEI GIOVI PROGETTO DEFINITIVO

VAR0008 - SPECIFICHE TECNICHE INTEROPERABILITÀ GN98 - Funzionale, Architettonico e Strutturale - Area Sicurezza Polcevera Innesito PF +7,35 m binario pari - STRUTTURALE

Carpenteria e dettagli

GENERAL CONTRACTOR	DIRETTORE LAVORI	SCALA:
Cociv Ing. N. Masero		VARIE

COMMESSA	LOTTO	FASE	ENTE	TIPO DOC.	OPERAZIONE/PLA	PROG.	REV.
A301	0X	D	CIV	AZ	GN980X	009	A

Rev.	Descrizione emissione	Reviso	Data	Verificato	Data	Progettista	Data	IL PROGETTISTA
001	PRIMA EMISSIONE	MA S.1.1	24/07/2020	COCV	27/07/2020	A. Masero	28/07/2020	Cociv

Nome File: A301-04-CIV-008-009-001 CLP-FB18020000008