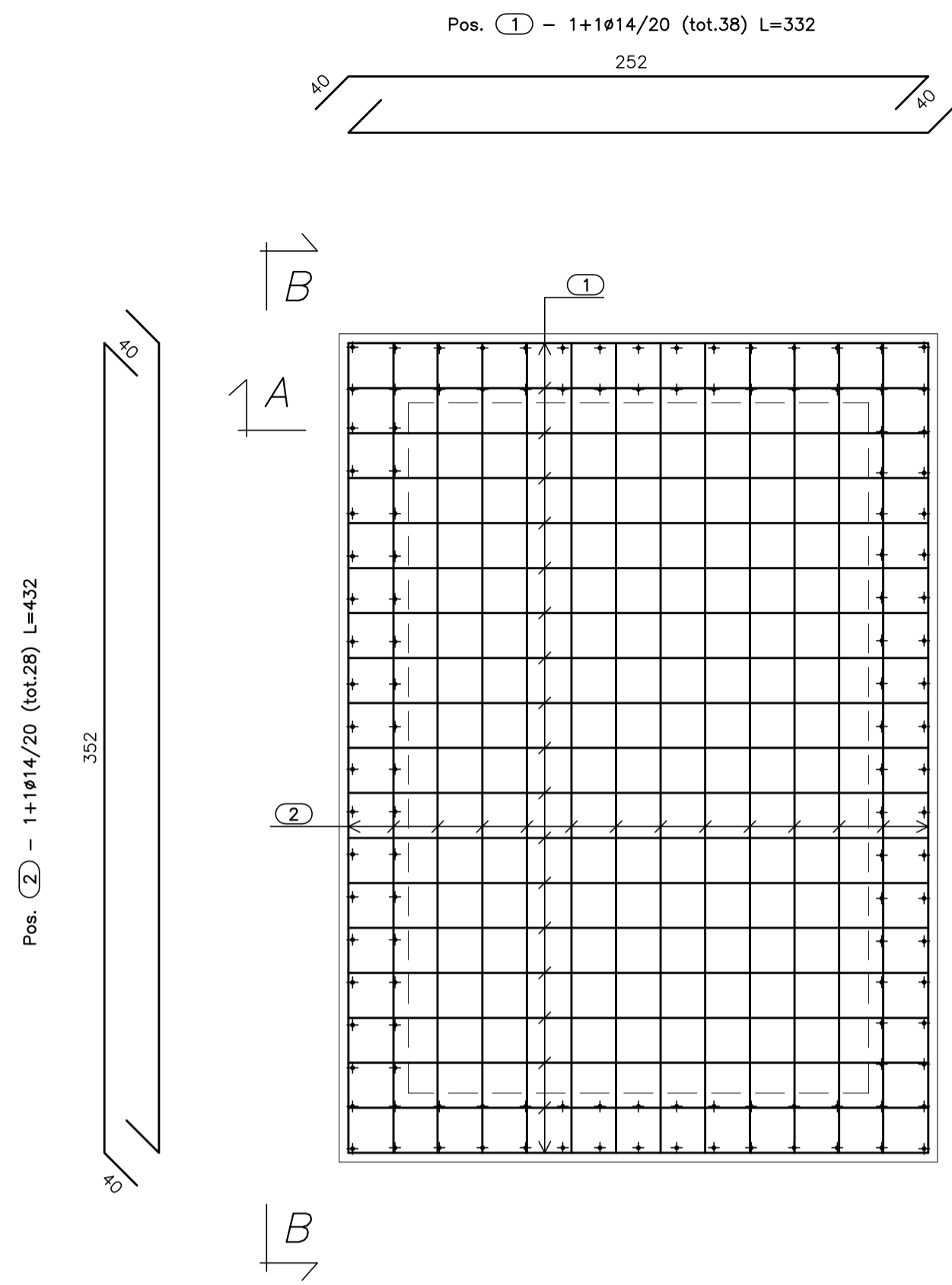
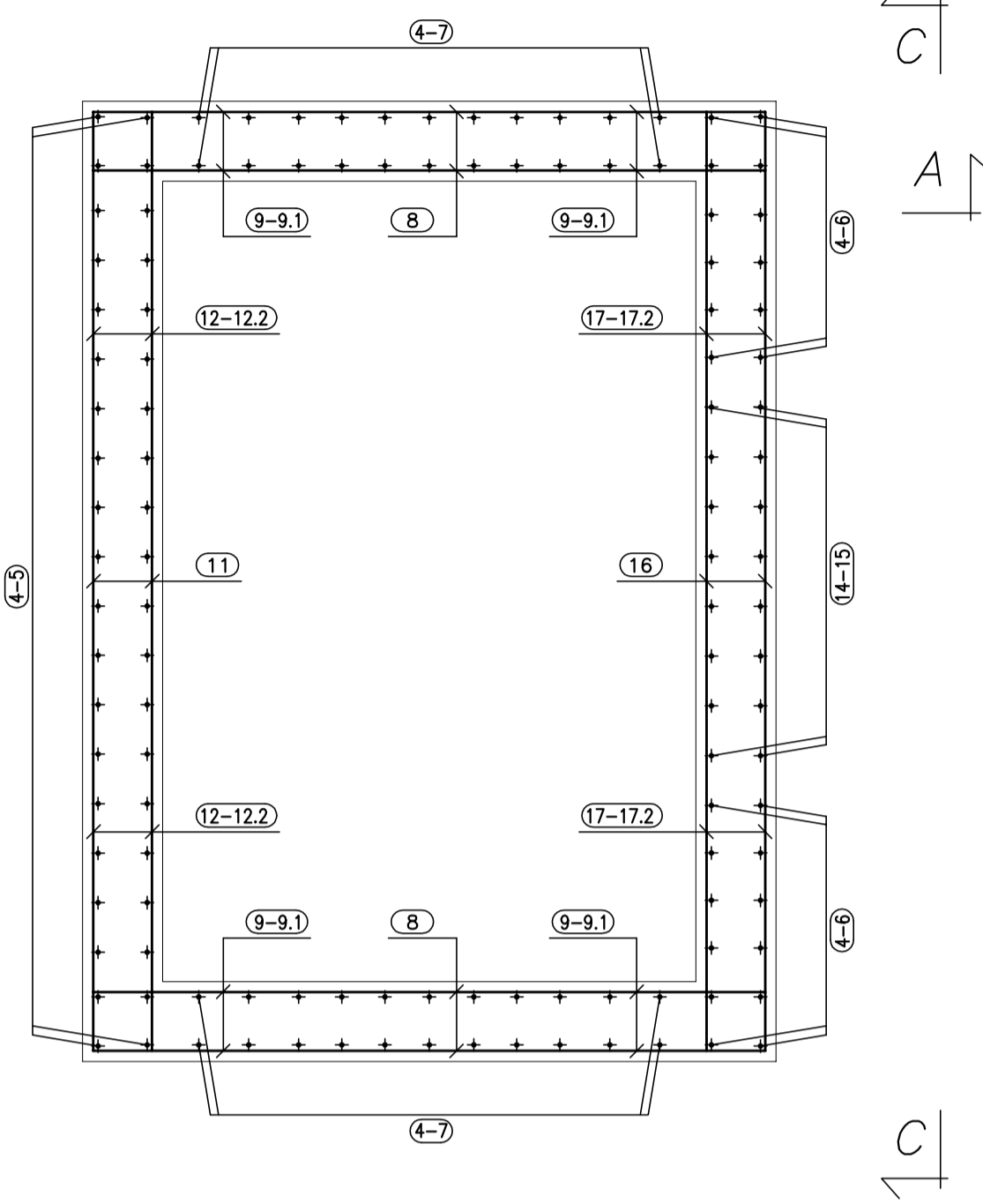


PIANTA FONDAZIONE
(SCALA 1:25)

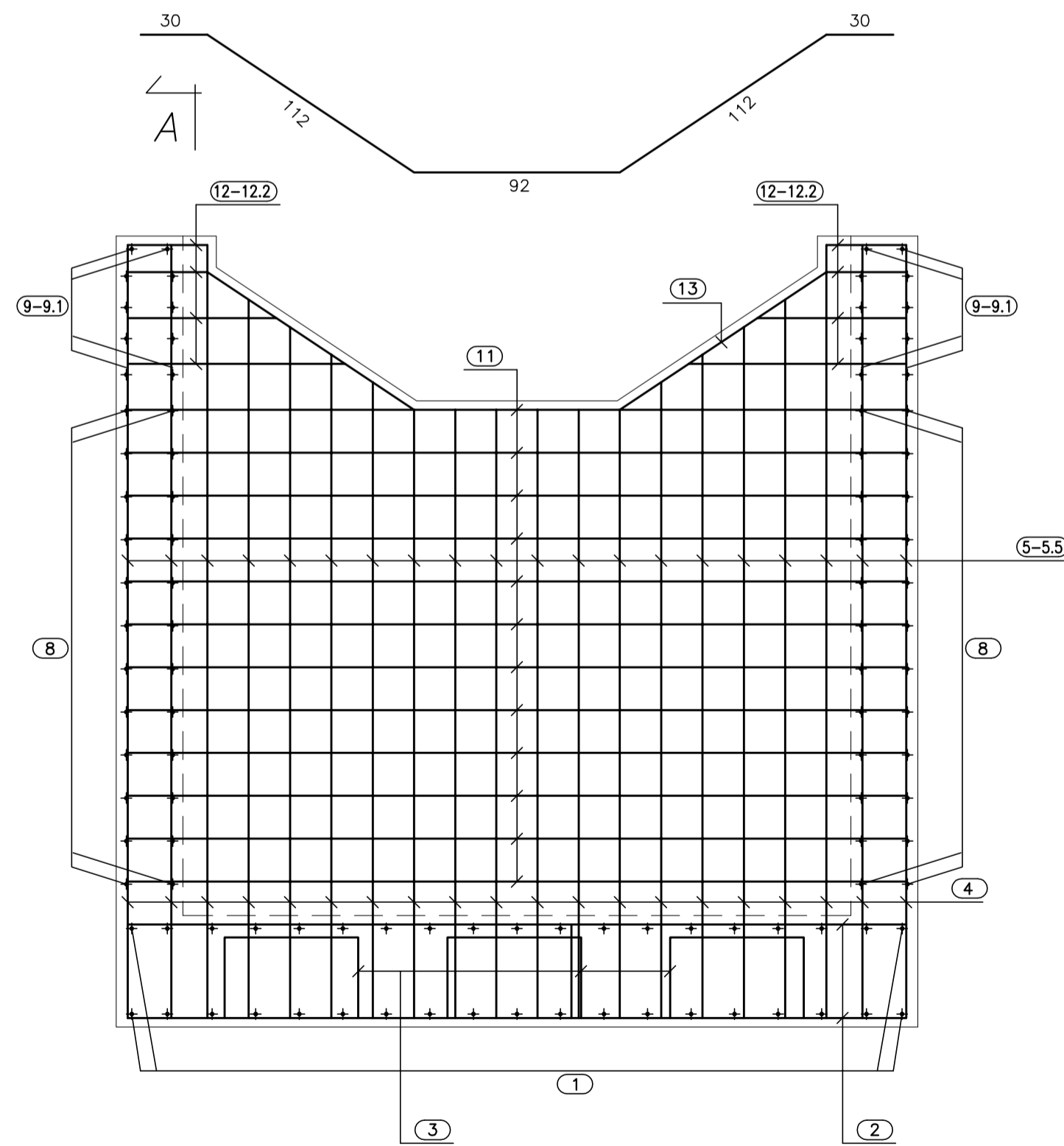


PIANTA SPICCATO
(SCALA 1:25)



VISTA. B-B
(SCALA 1:25)

Pos. (13) - 1+1ø12 (tot.2) L=376



Pos. (12) - 1+1ø12/20 (tot.4) L=138

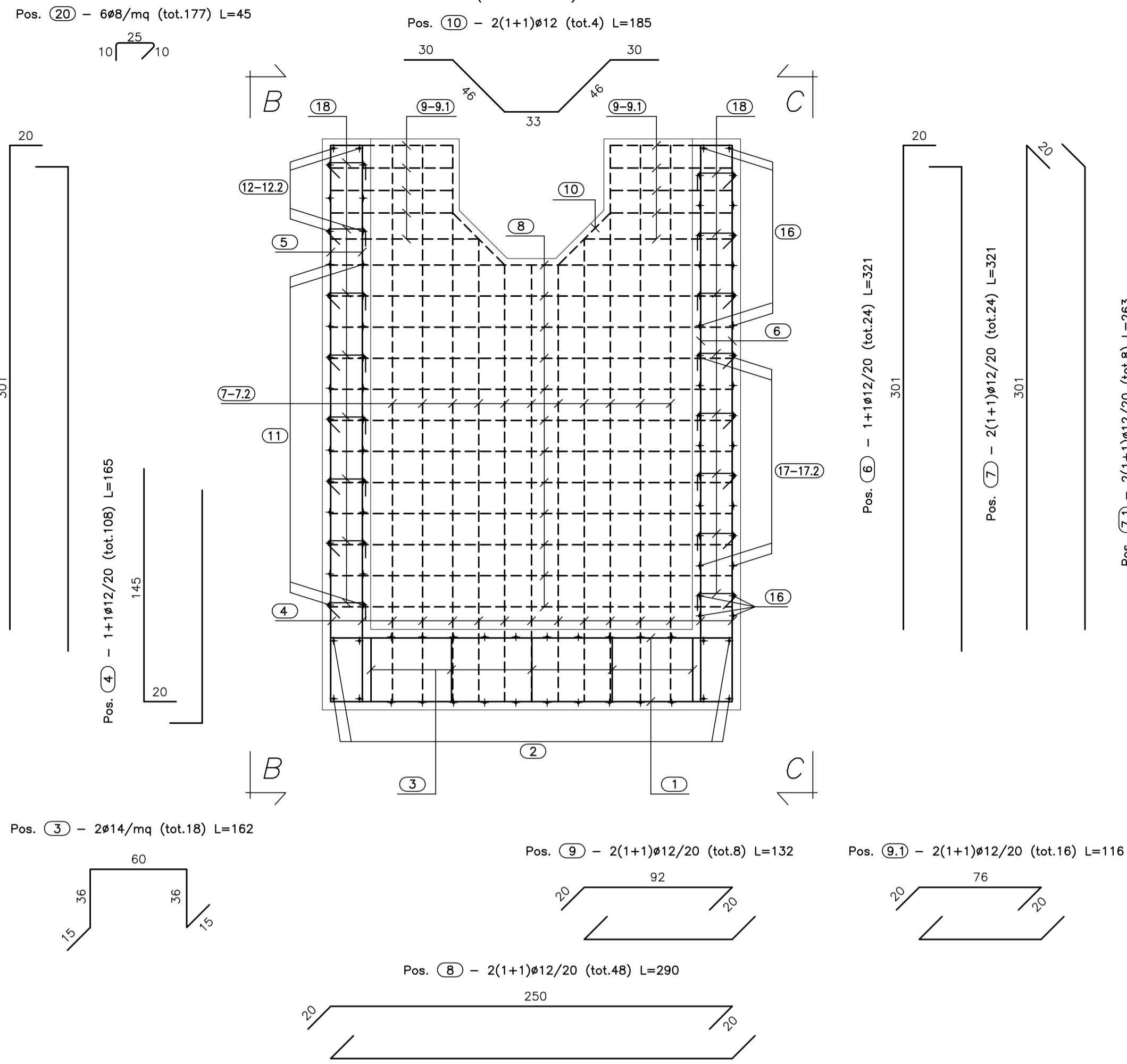
Pos. (12) - 1+1ø12/20 (tot.8) L=76

Pos. (11) - 1+1ø12/20 (tot.4) L=390

Pos. (12) - 1+1ø12/20 (tot.4) L=107

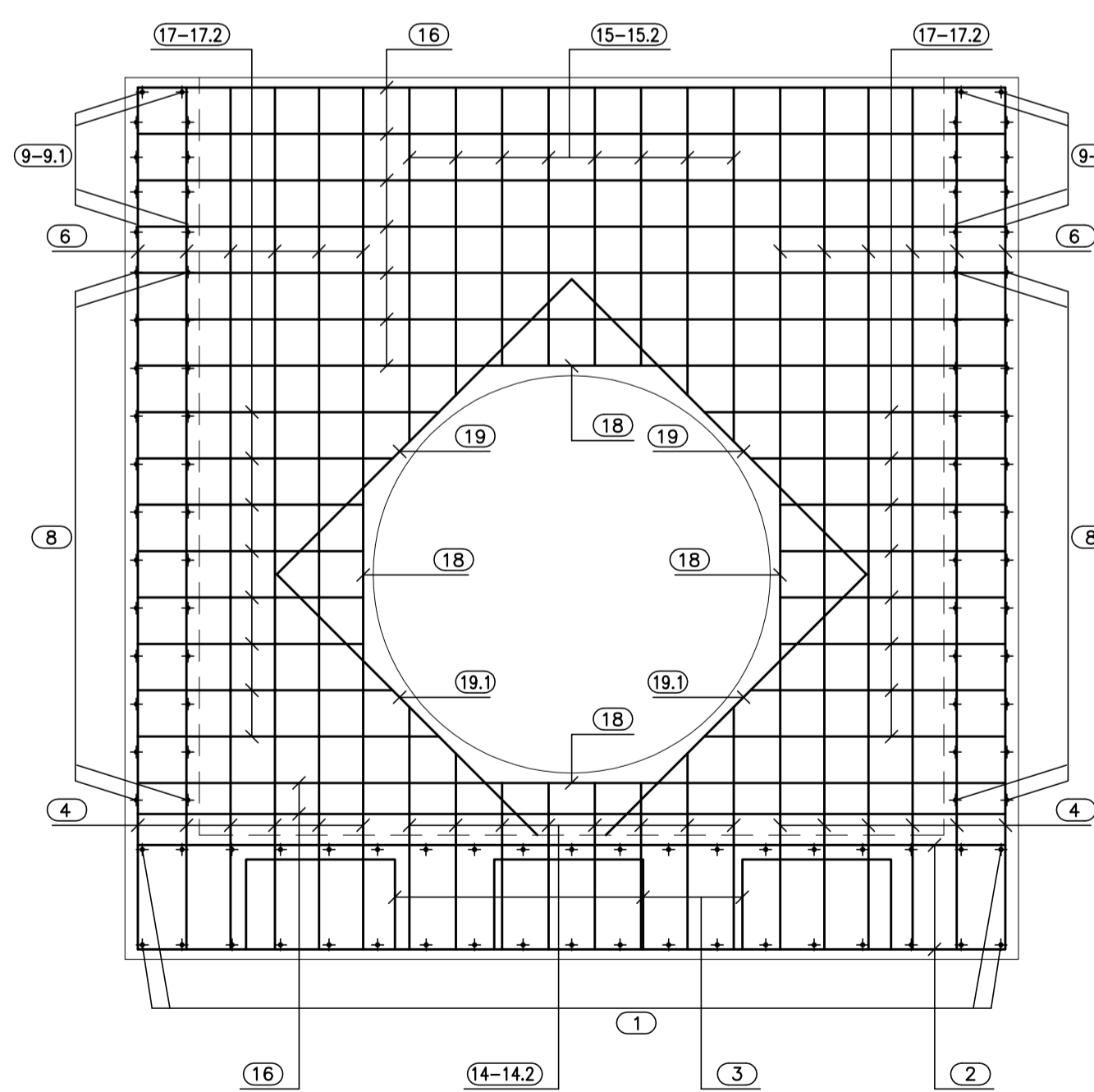
SEZ. A-A

(SCALA 1:25)



VISTA. C-C
(SCALA 1:25)

Pos. (18) - 4+4ø12 (tot.8) L=168



Pos. (17) - 1+1ø12/20 (tot.8) L=161

Pos. (17) - 1+1ø12/20 (tot.16) L=131

Pos. (16) - 1+1ø12/20 (tot.18) L=330

Pos. (17) - 1+1ø12/20 (tot.8) L=143

CALCESTRUZZO (UNI EN 206-1):
MAGRONI
- CLASSE DI RESISTENZA C12/15

STRUTTURE DI FONDAZIONE/ELEVAZIONE:
- CLASSE DI RESISTENZA C32/40 (UNI 9858)
- CLASSE DI ESPOSIZIONE XA2 (UNI EN 206-1)
- CLASSE DI CONSISTENZA S4 (UNI 9418)
- COPRIFERRO 40mm

DIAMETRO MAX DEGLI AGGREGATI 32 mm

ACCIAIO PER C.A.:
- Fe B 44 K Controllato in stabilimento saldabile

ACCIAIO PER TUBI ARMCO:
- TIPOLOGIA Fe 360 B
- BULLONI Classe 8.8
- ZINCATURA applicata a caldo con incidenza non inferiore a 305 g/mq per faccia



PA 12/09
CORRIDOIO PLURIMODALE TIRRENICO - NORD EUROPA
ITINERARIO AGRIGENTO - CALTANISSETTA - A19
S.S. N° 640 "DI PORTO EMPEDOCLE"
AMMODERNAMENTO E ADEGUAMENTO ALLA CAT. B DEL D.M. 5.11.2001
Dal km 44+000 allo svincolo con l'A19

PROGETTO ESECUTIVO



OPERE IDRAULICHE
Tombini ARMCO - Asse Principale
Tombino T06 - DN1500 al km 2+082.67 - Armatura Imbocco

Codice Unico Progetto (CUP): F91B09000070001

Codice Elaborato: PA12_09 - E 2 1 3 T O 2 0 6 T C 0 6 H B Z 0 2 8 A

REV.	DATA	DESCRIZIONE	A. SALVAGO	A. TURSO	M. LITI	P. PAGLINI
A	Aprile 2011	EMISSIONE				
B						
C						
D						
E						
F						

Responsabile del procedimento: Ing. MAURIZIO TURSO

Il Progettista: GIAM LUCA MARENCO
ORDINE DEGLI INGEGNERI DI FIRENZE N° 4333

Il Consulente: GIAM LUCA MARENCO
ORDINE DEGLI INGEGNERI DI FIRENZE N° 4333

Il Coordinatore per la sicurezza in fase di progetto: Dott. Geol. D'ANGELO MAURIZIO N. 1807

Il Direttore dei lavori: Dott. PIPPINO MARASO
ORDINE DEGLI INGEGNERI DI ROMA N° 14447