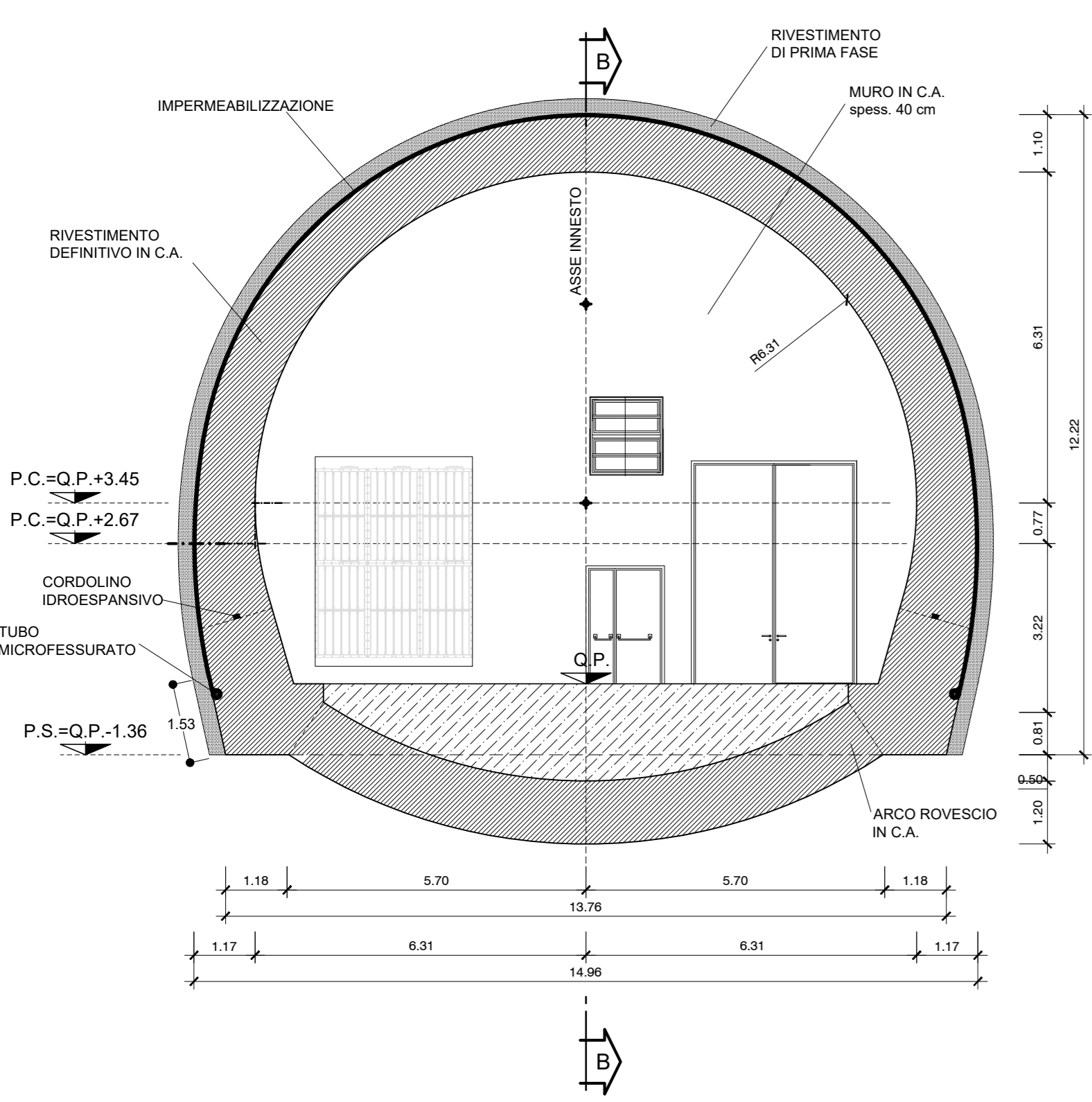
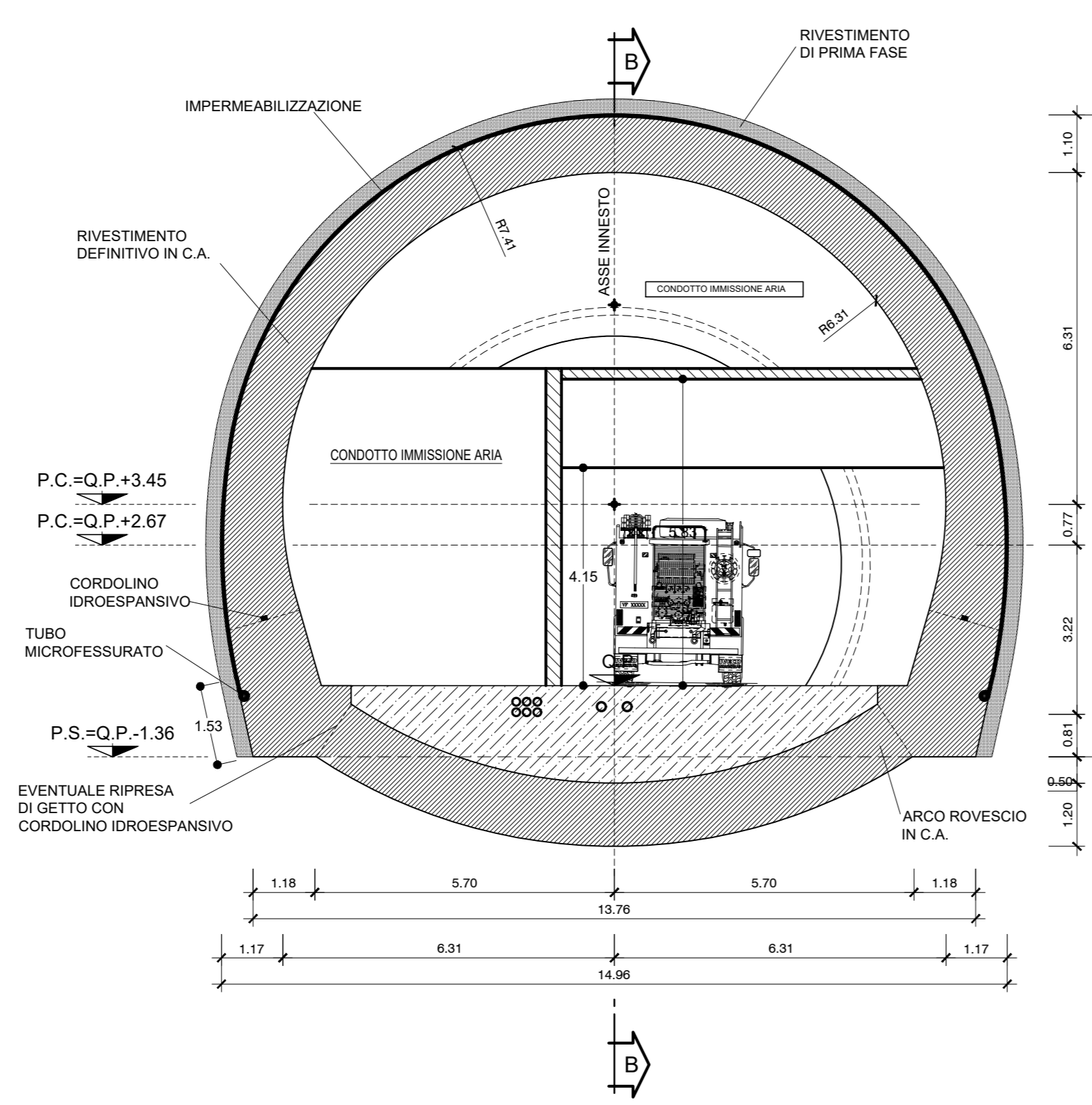


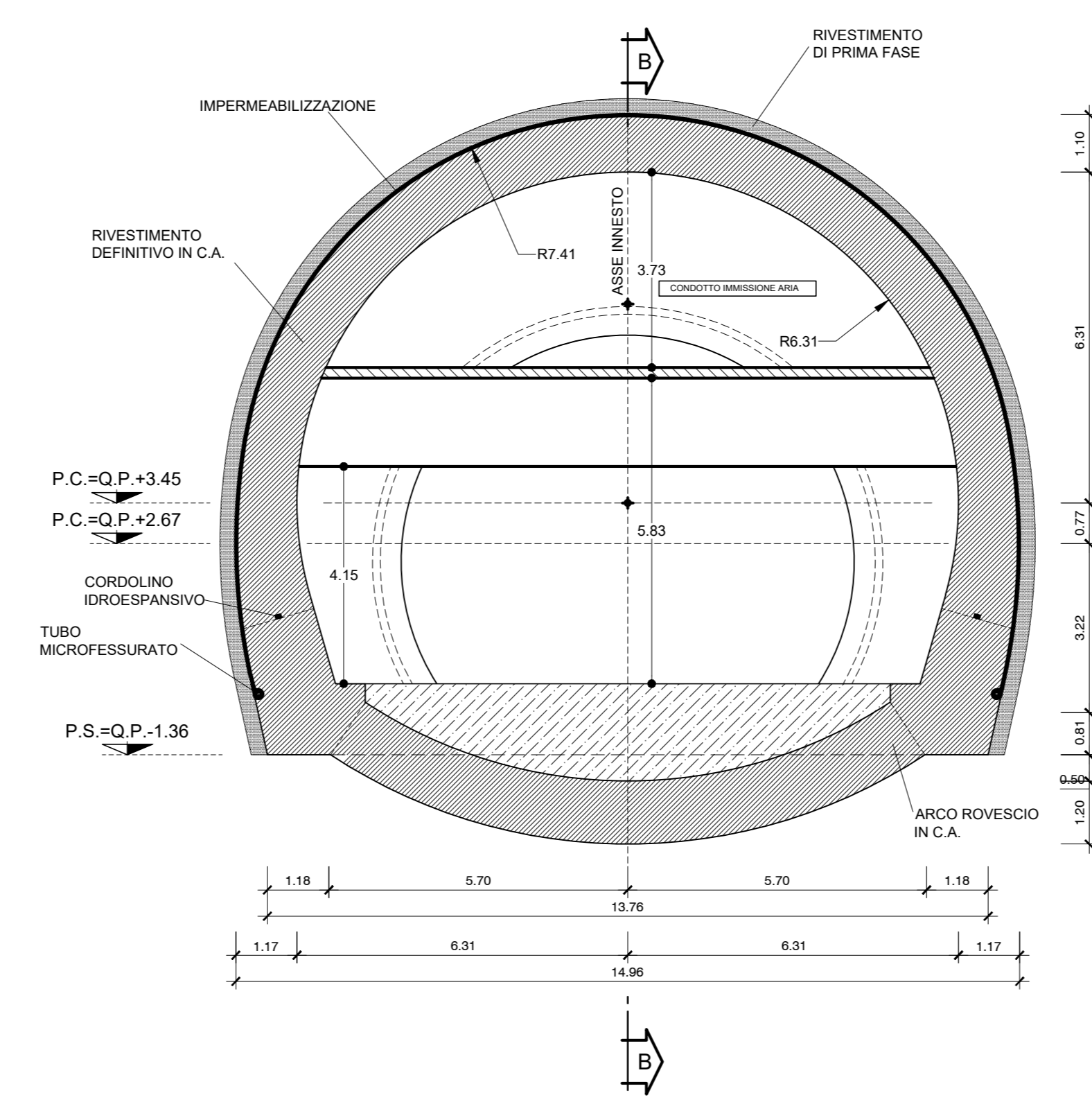
SEZIONE L-L'
Scala: 1:100
SEZIONE CORRENTE INNESTO



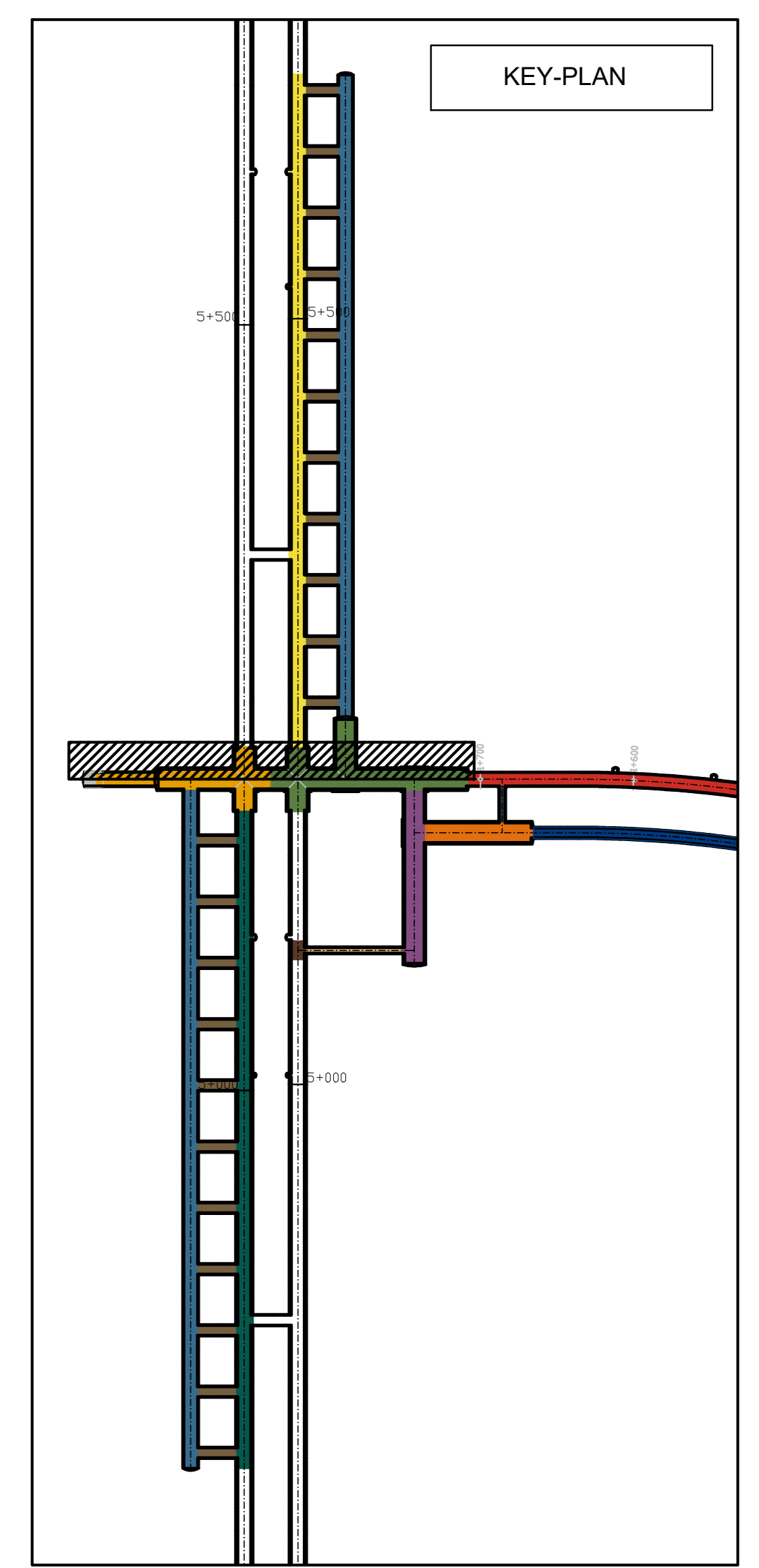
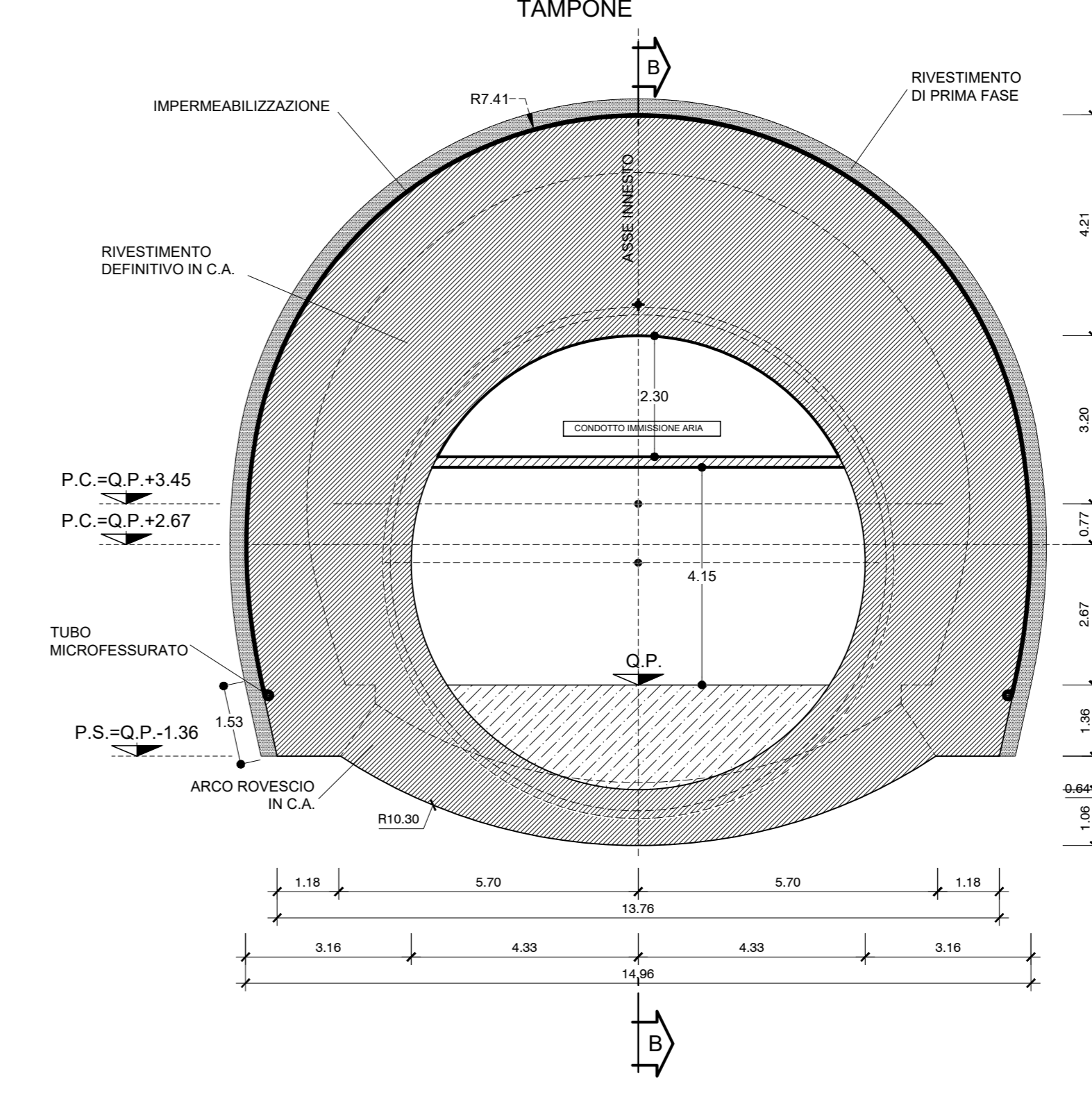
SEZIONE G-G
Scala: 1:100
SEZIONE CORRENTE INNESTO



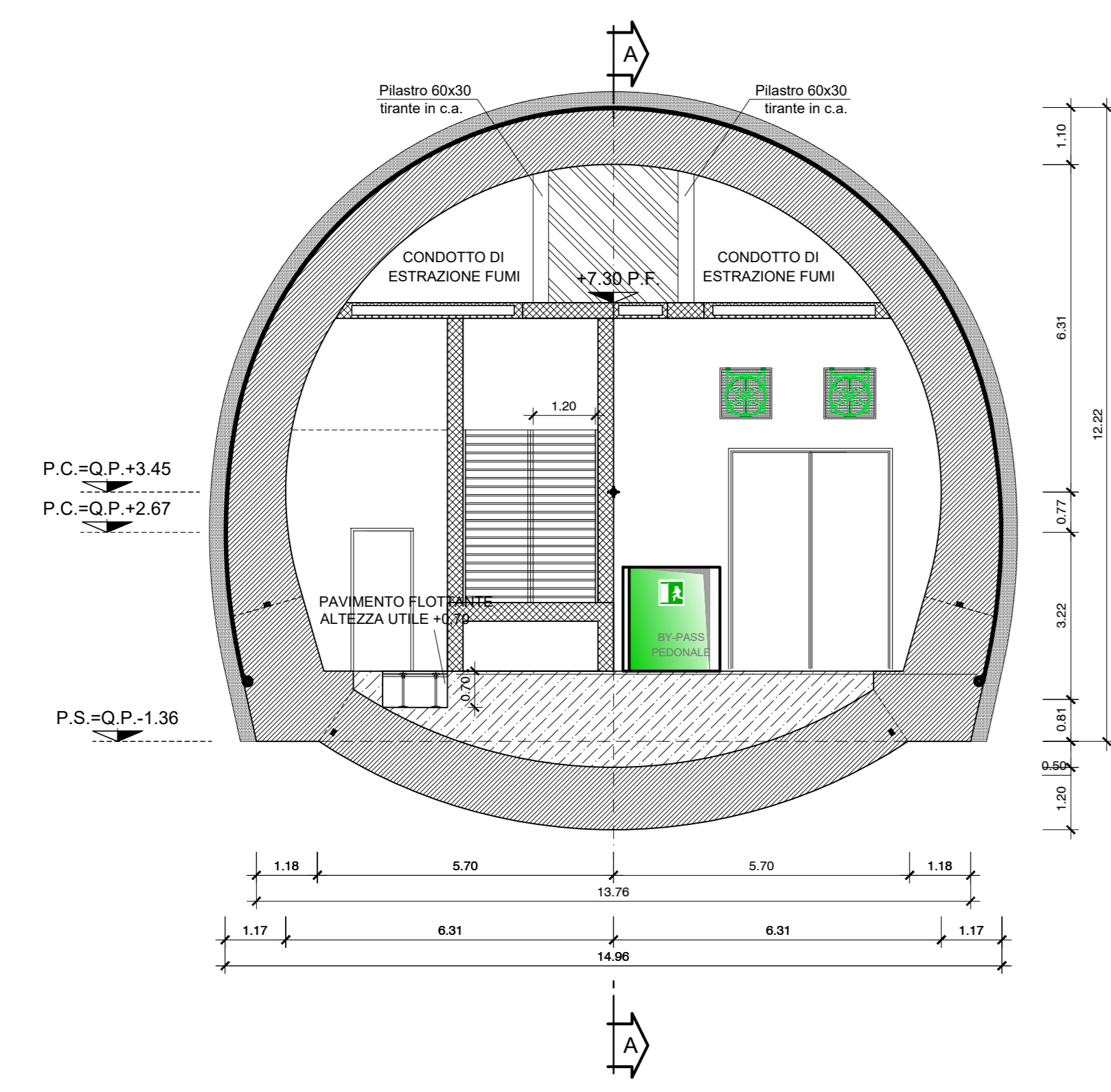
SEZIONE G'-G'
Scala: 1:100
SEZIONE CORRENTE INNESTO



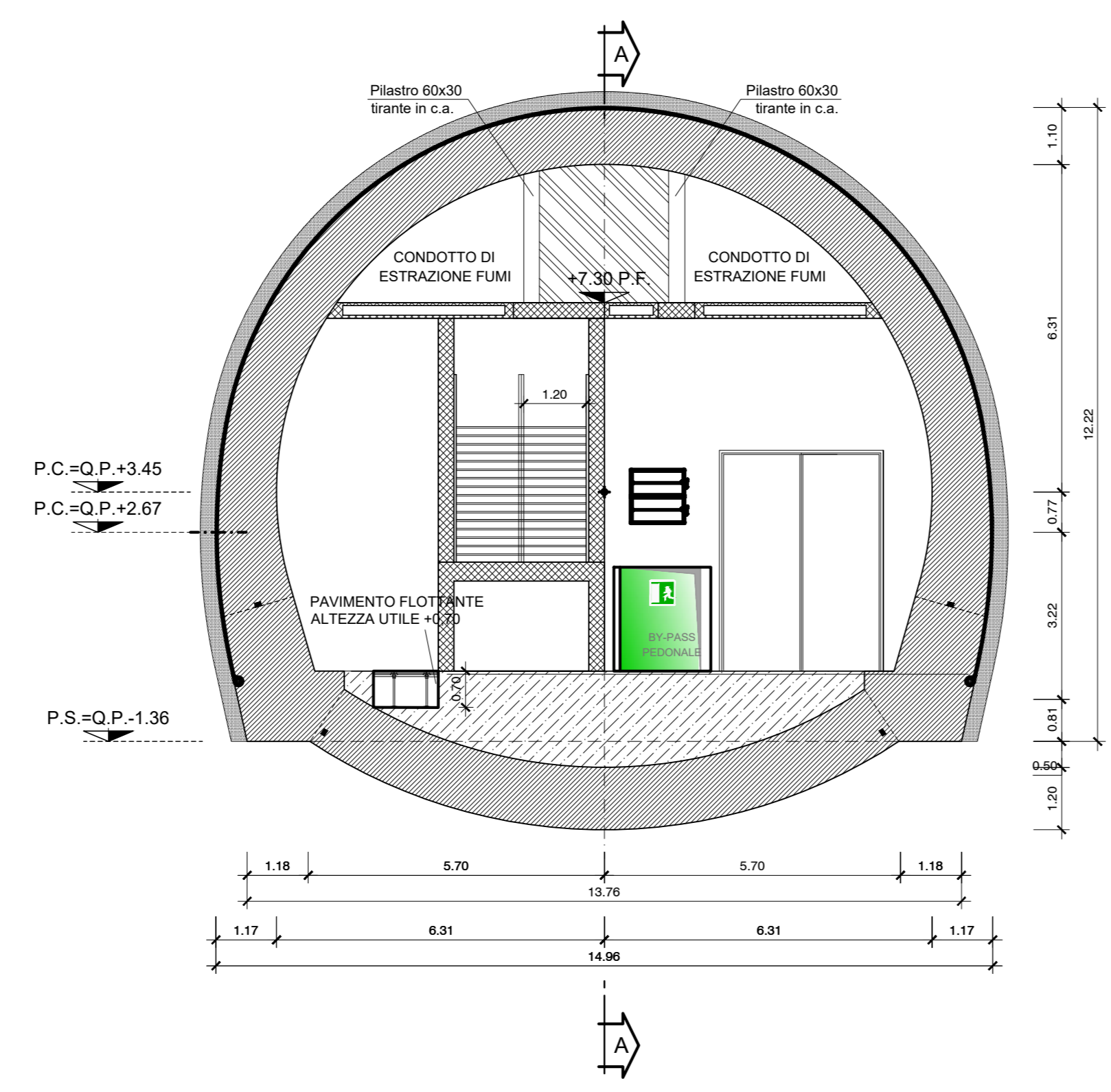
SEZIONE F-F
Scala: 1:100
SEZIONE TRASVERSALE TAMPONE



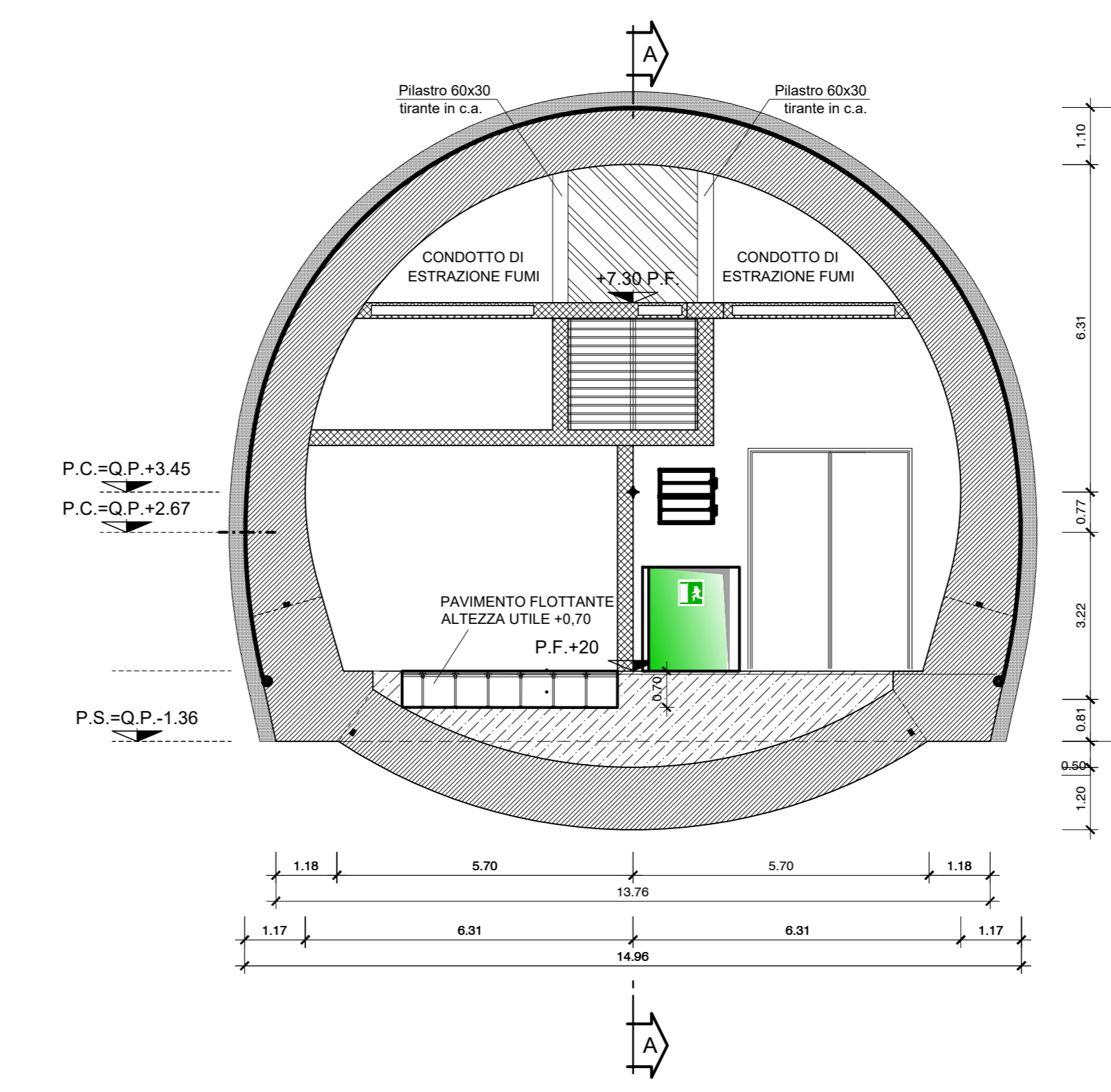
SEZIONE M1-M1
Scala: 1:100
SEZIONE CORRENTE INNESTO



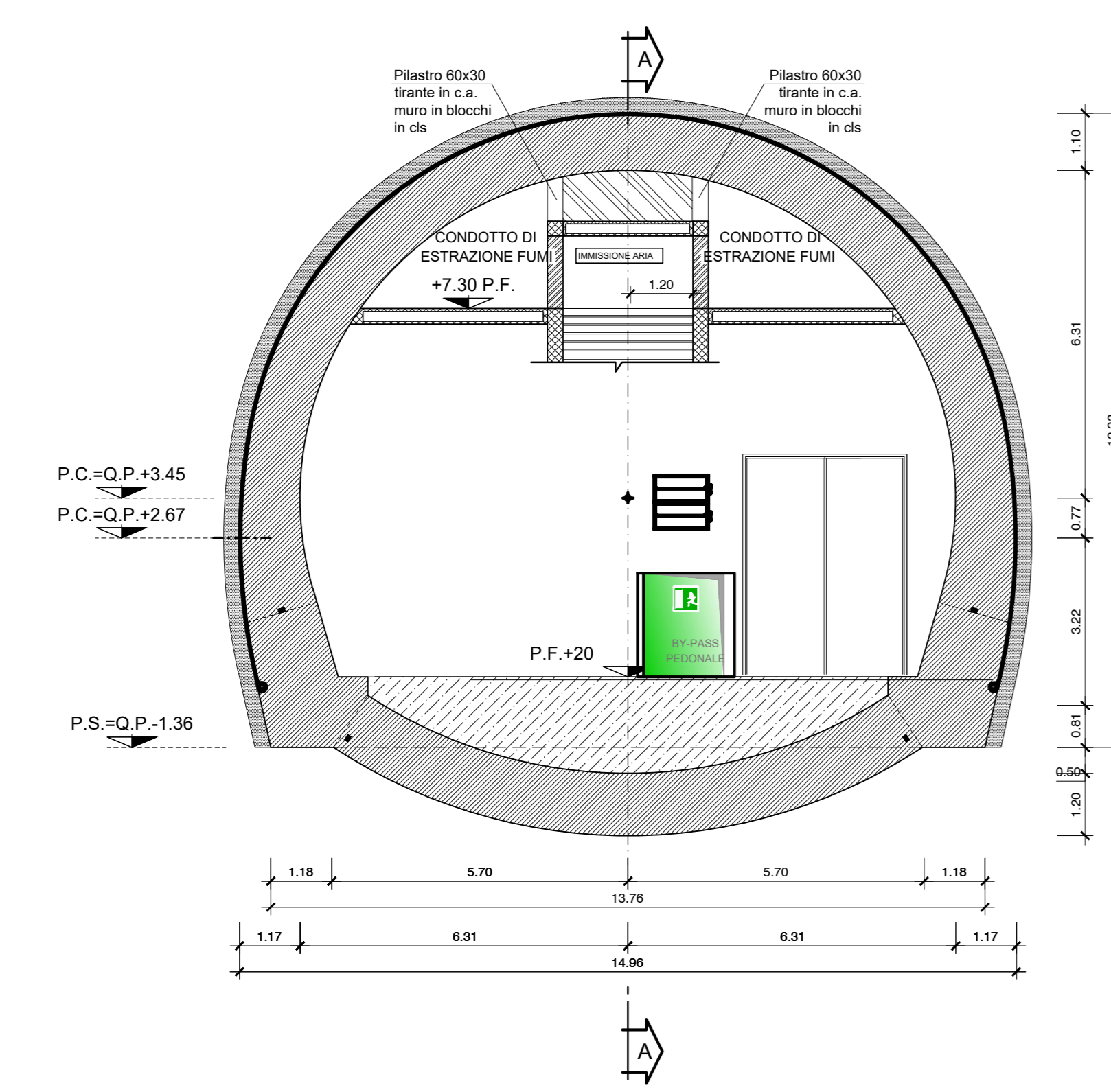
SEZIONE M2-M2
Scala: 1:100
SEZIONE CORRENTE INNESTO



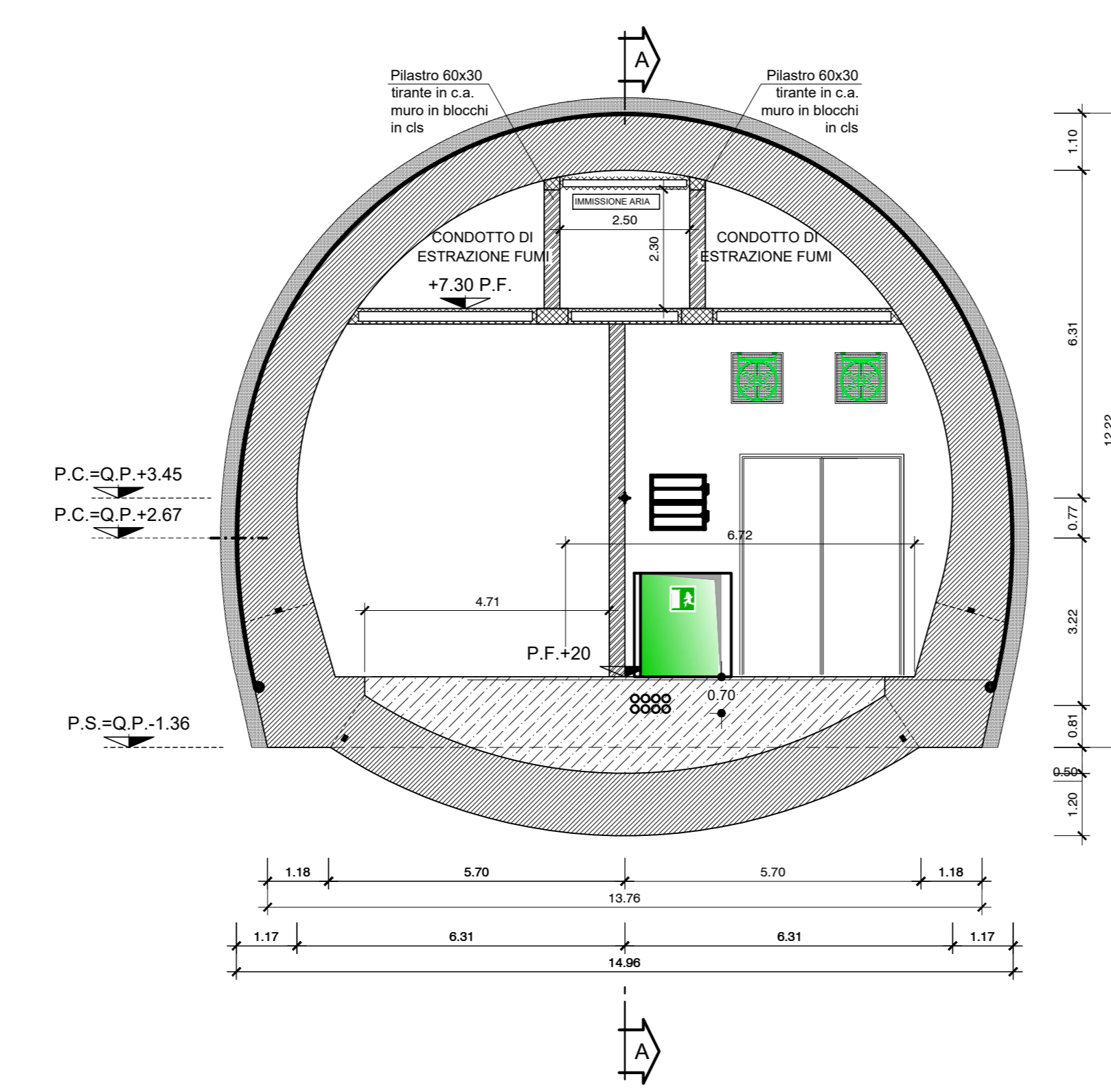
SEZIONE M3-M3
Scala: 1:100
SEZIONE CORRENTE INNESTO



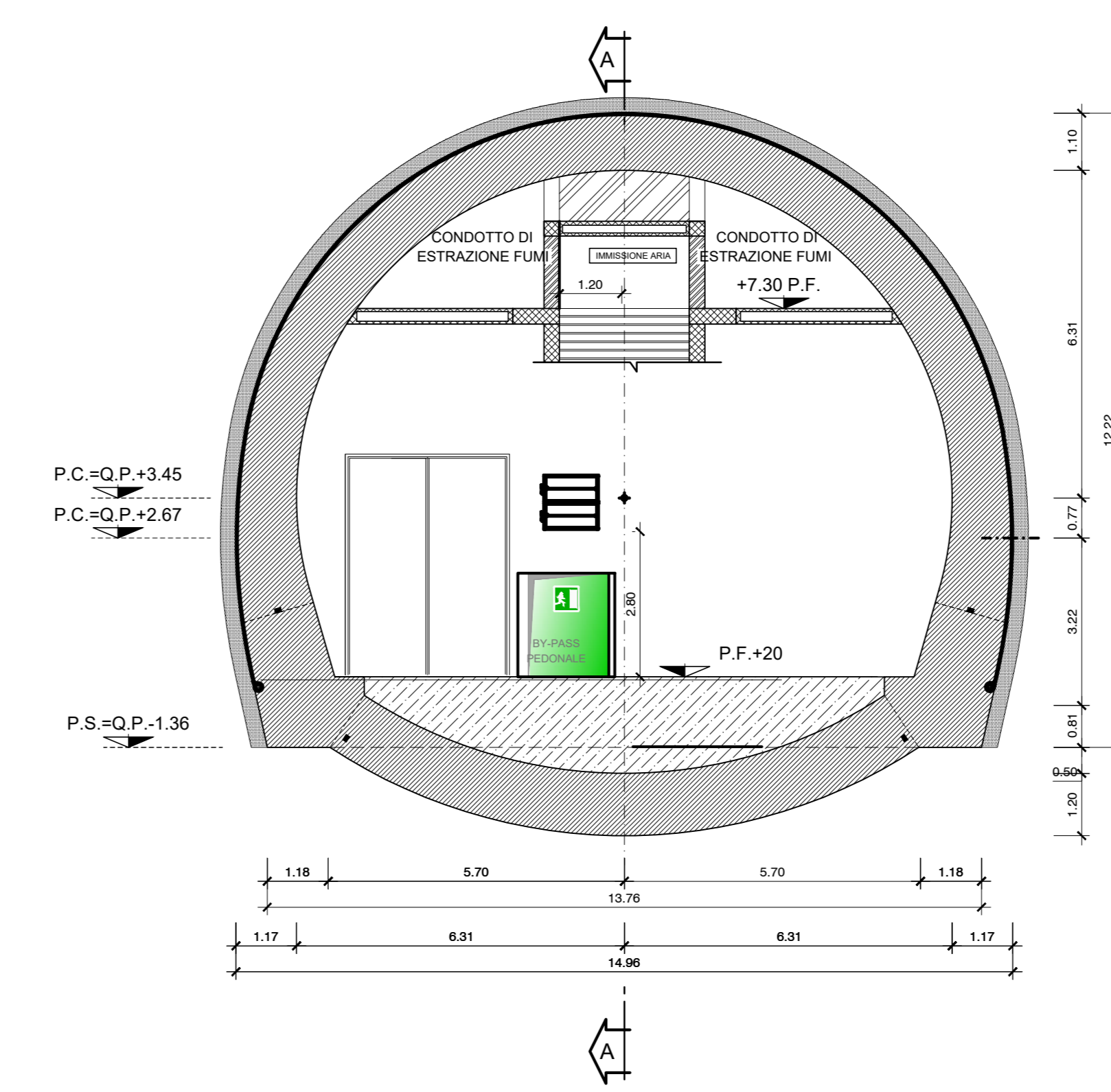
SEZIONE M4-M4
Scala: 1:100
SEZIONE CORRENTE INNESTO



SEZIONE B-B
Scala: 1:100
SEZIONE CORRENTE INNESTO



SEZIONE M8-M8
Scala: 1:100
SEZIONE CORRENTE INNESTO



COMMITTENTE: **RFI** RETE FERROVIARIA ITALIANA GRUPPO FERROVIE DELLO STATO ITALIANO

ALTA SORVEGLIANZA: **ITALFERR** GRUPPO FERROVIE DELLO STATO ITALIANO

GENERAL CONTRACTOR: **COCLV** Consorzio Costruttori Impianti Valico

INFRASTRUTTURE FERROVIARIE STRATEGICHE DEFINITE DALLA LEGGE OBIETTIVO N.443/01
TRATTA A.V./A.C. TERZO VALICO DEI GIOVI
PROGETTO DEFINITIVO

VAR0008 - SPECIFICHE TECNICHE INTEROPERABILITÀ
GN98 - Funzionale, Architettonico e Strutturale - Area Sicurezza Polcevera
Innesto PF +0.20 m binario pari - ARCHITETTONICO
Sezioni trasversali

GENERAL CONTRACTOR: **Coclv** Ing. N. Mastio
DIRETTORE LAVORI: _____
SCALA: 1:100

COMMESSA	LOTTO	FASE	ENTE	TIPO DOC.	OPERANDISCIPLINA	PROGR.	REV.
A301	0X	D	CV	WA	GN980X	001	A

Rev.	Descrizione emissione	Redatto	Data	Verificato	Data	Progettista	Data	IL PROGETTISTA
A00		SBA s.r.l.	28/07/2020	COCLV	28/07/2020	A.Mancarella	28/07/2020	COCLV Dott. Ing. N. Mastio Qualità n. 6271 R

In. Elab. Nome File: A301-01-CV-WA-GN98-01-001-003
CUP: F11H2000000008