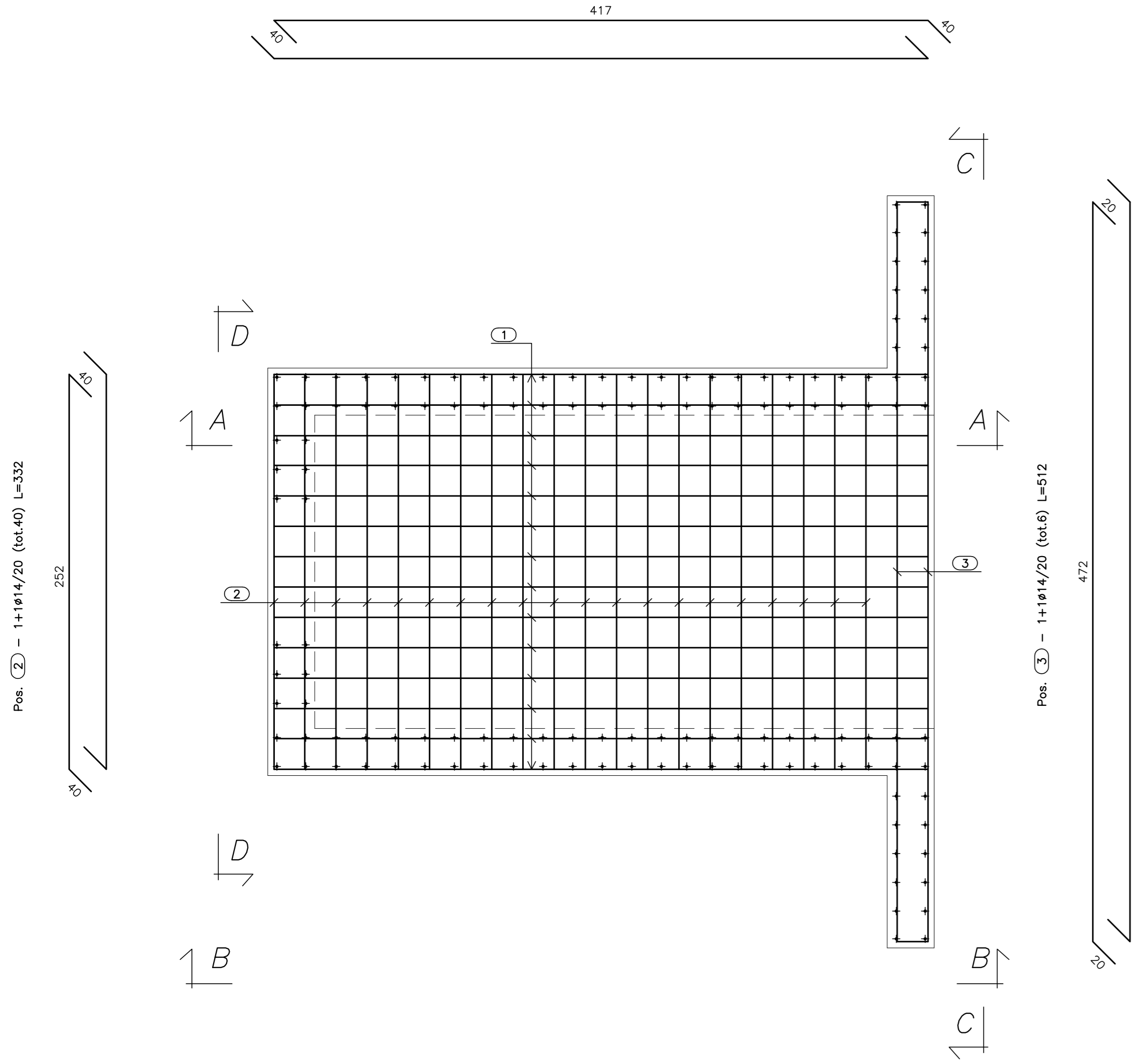
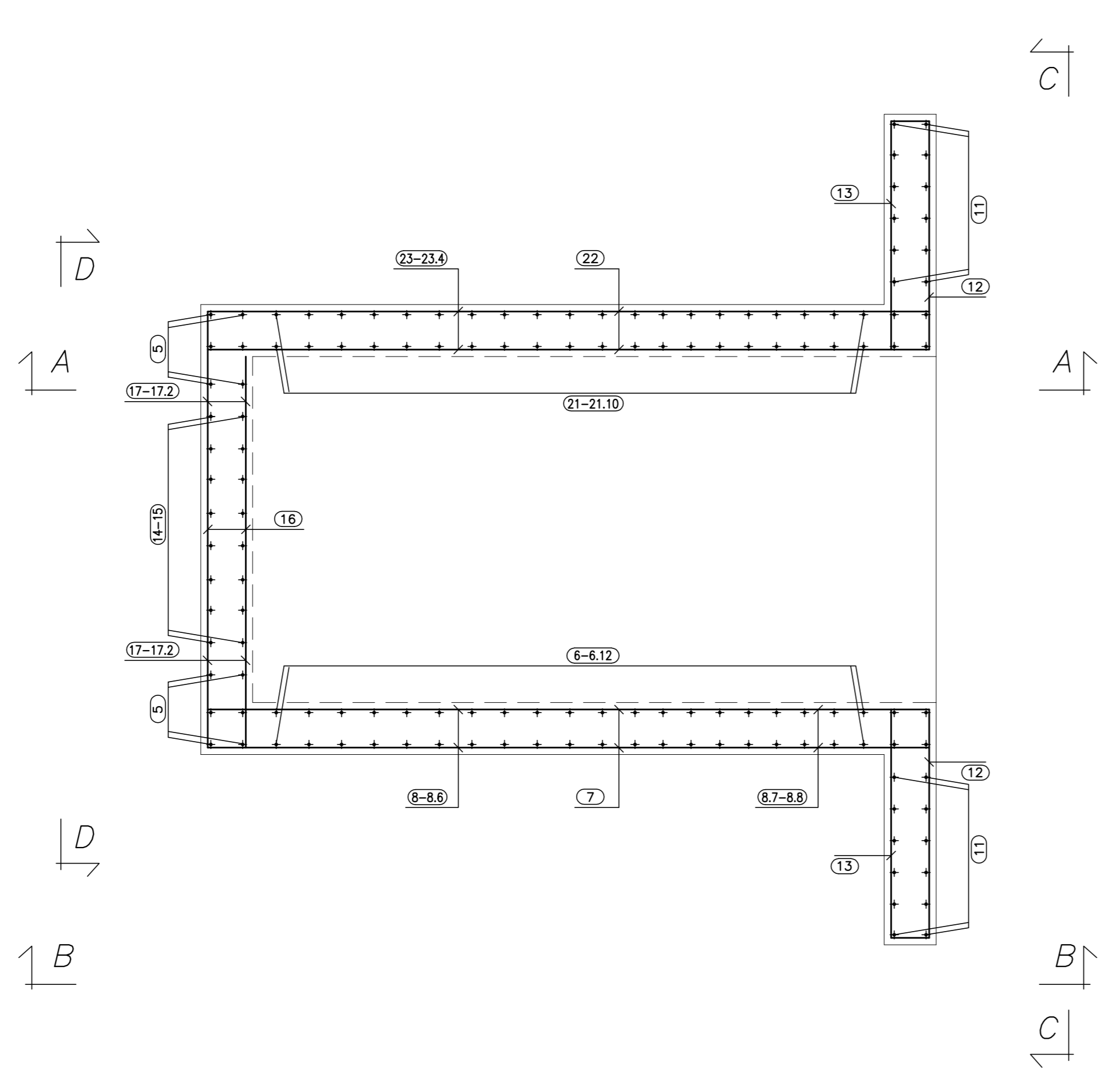


PIANTA FONDAZIONE  
(SCALA 1:25)

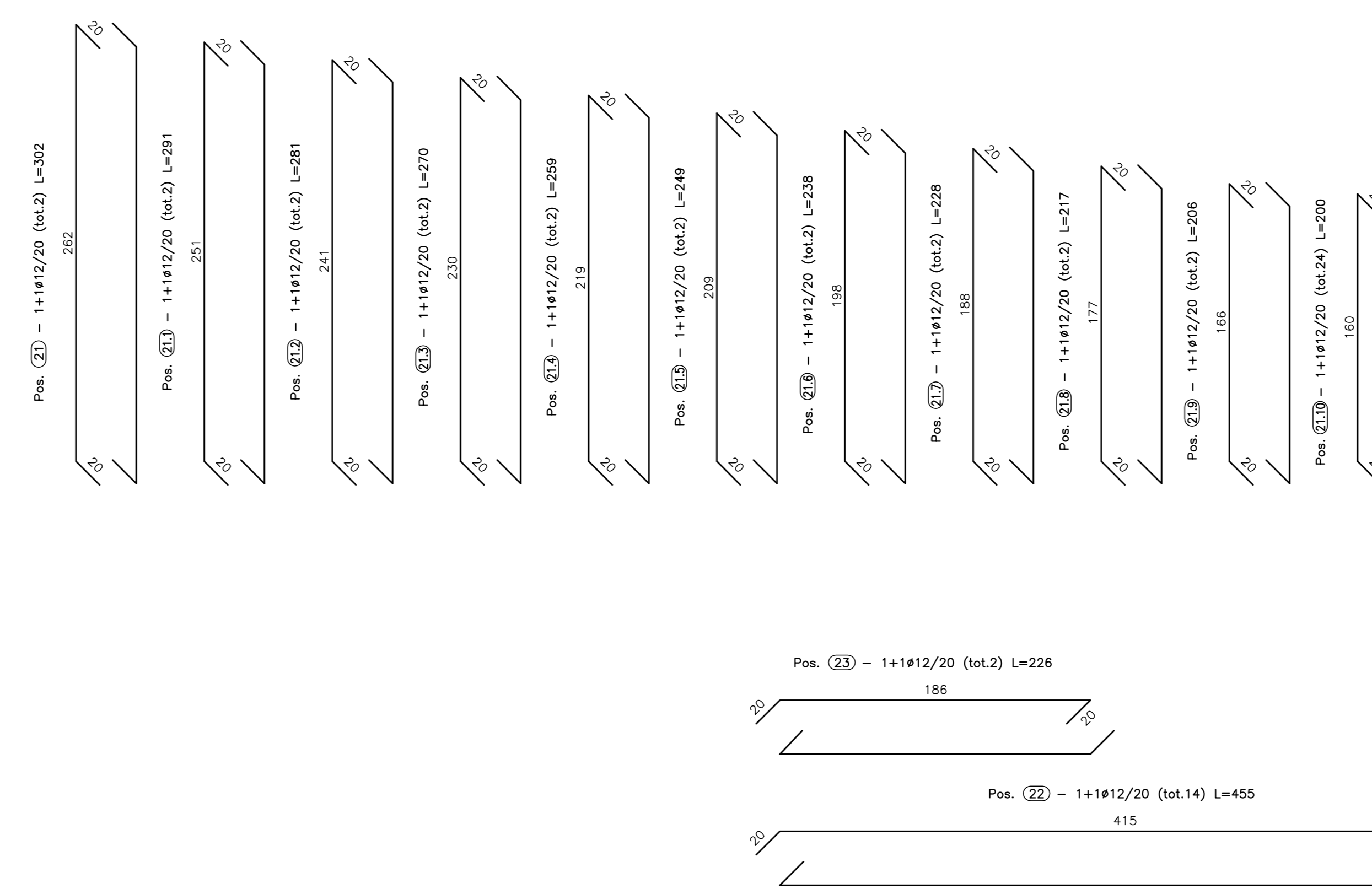
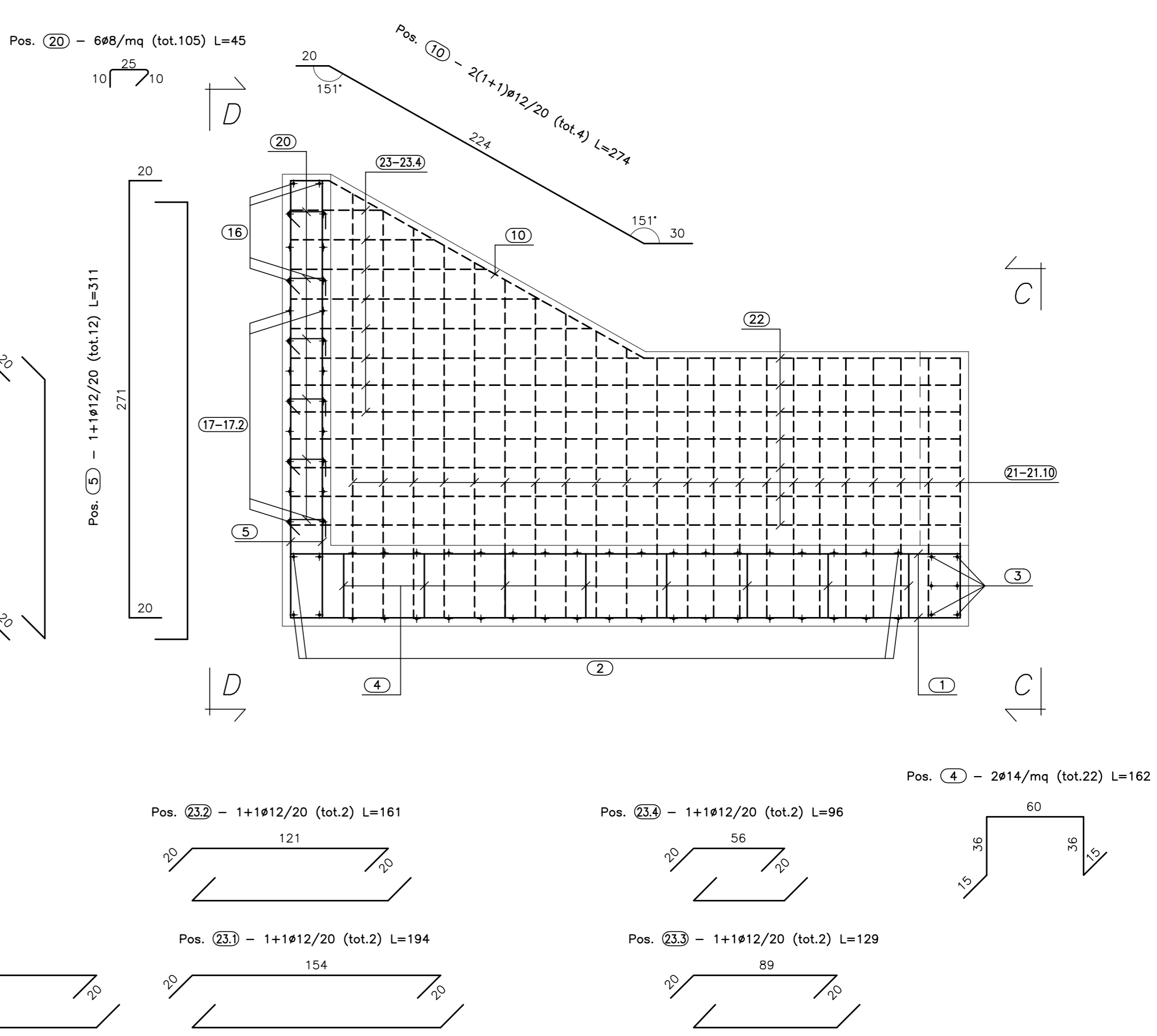
Pos. (1) - 1+14/20 (tot.28) L=497



PIANTA SPICCATO  
(SCALA 1:25)

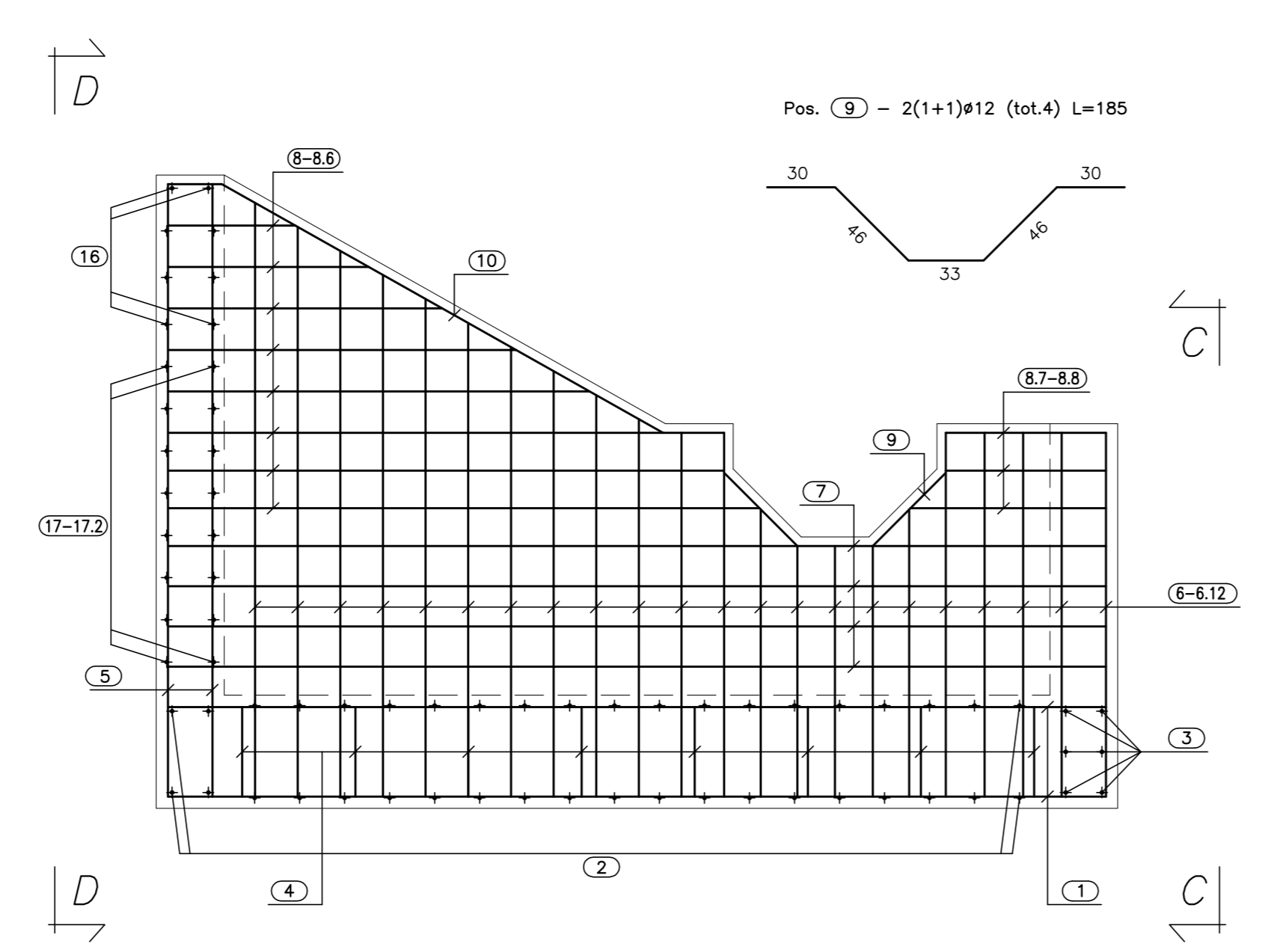


SEZ. A-A  
(SCALA 1:25)

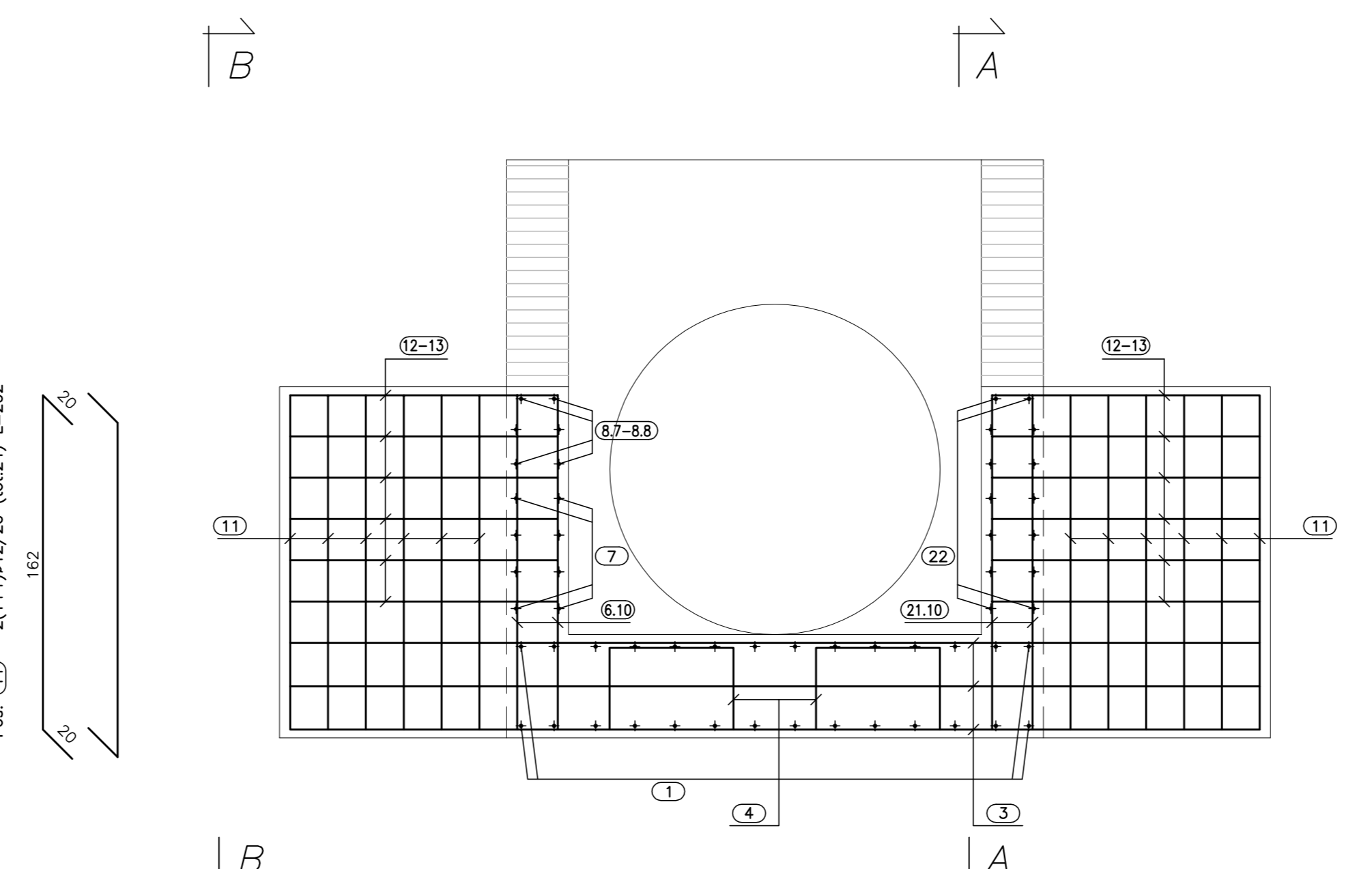


**CALCESTRUZZO (UNI EN 206-1):**  
MAGRONI:  
- CLASSE DI RESISTENZA C12/15  
**STRUTTURE DI FONDAZIONE/ELEVAZIONE:**  
- CLASSE DI RESISTENZA C32/40 (UNI 9858)  
- CLASSE DI ESPOSIZIONE XA2 (UNI EN 206-1)  
- CLASSE DI CONSISTENZA S4 (UNI 9418)  
- COPRIFERRO 40mm  
DIAMETRO MAX DEGLI AGGREGATI 32 mm  
**ACCIAIO PER C.A.:**  
- Fe B 44 K Controlato in stabilimento  
solidabile  
**ACCIAIO PER TUBI ARMATI:**  
- TIPOLOGIA Fe 360 B  
- BULLONI Classe 8.8  
- ZINCATURA spazzolata a caldo con incidenza  
non inferiore a 305 g/mq per faccia

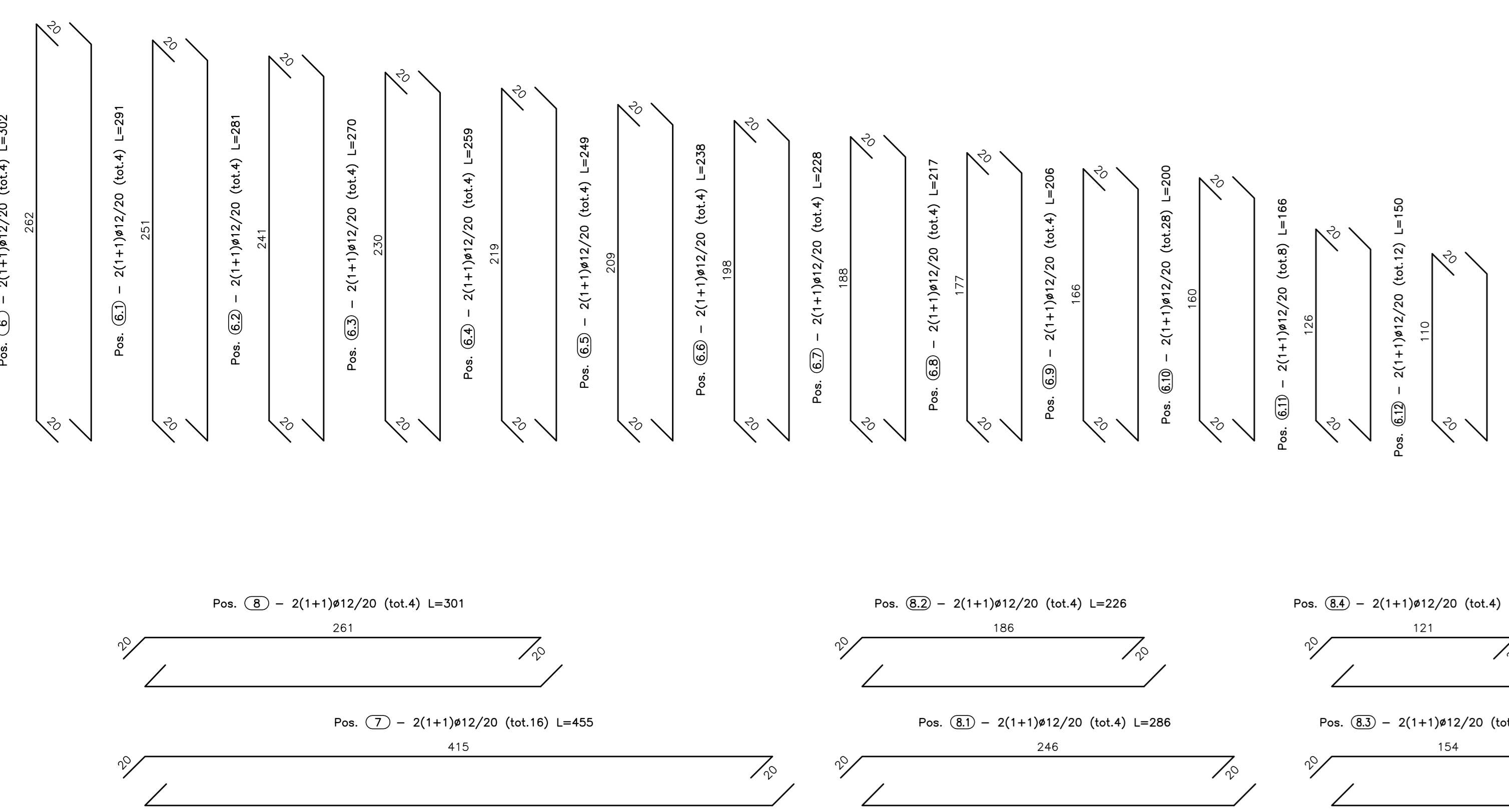
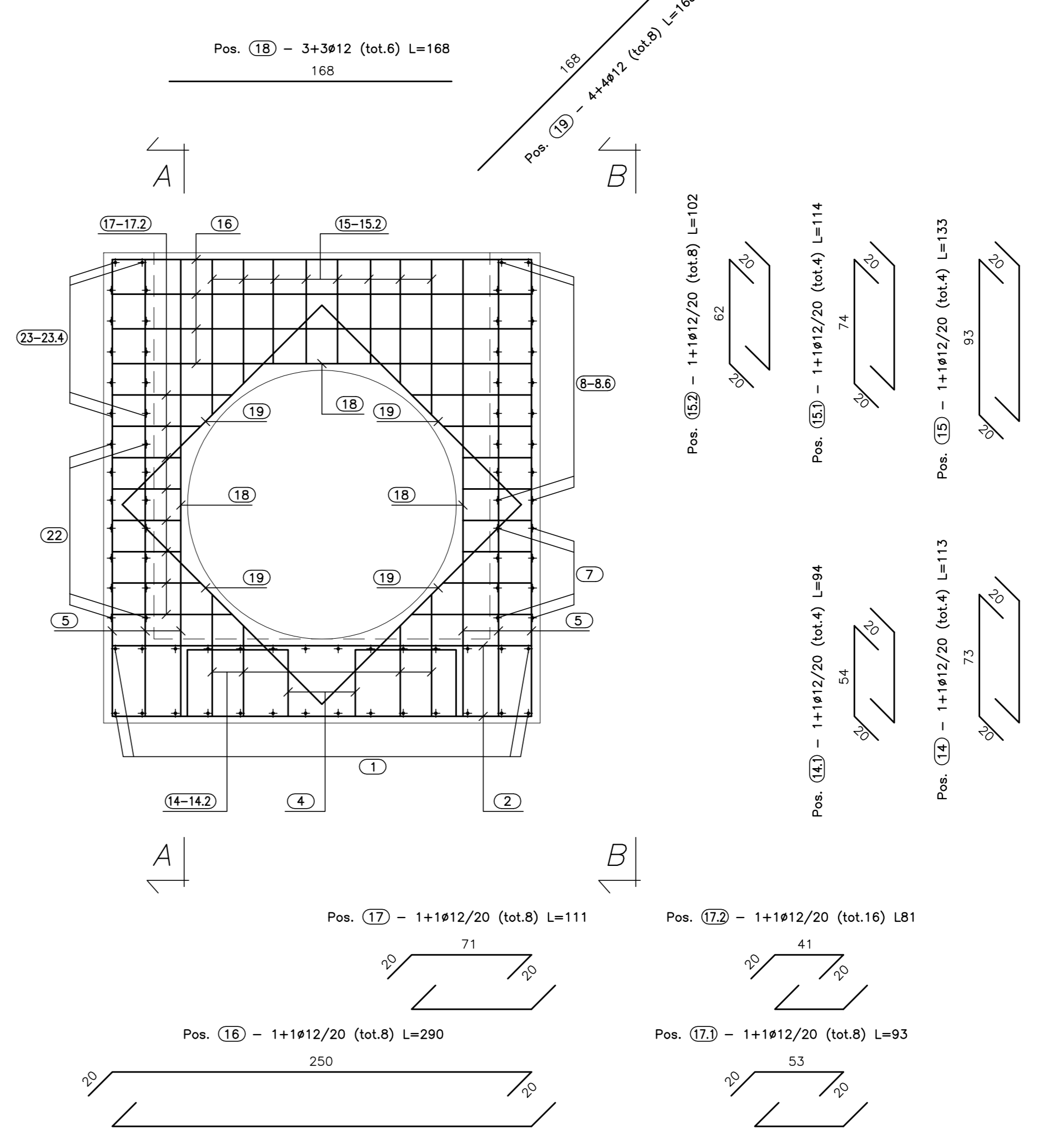
VISTA B-B  
(SCALA 1:25)



VISTA C-C  
(SCALA 1:25)



VISTA D-D  
(SCALA 1:25)



**ANAS S.p.A.**  
DIREZIONE CENTRALE PROGRAMMAZIONE PROGETTAZIONE

PA 12/09  
CORRIDOIO PLURIMODALE TIRRENICO - NORD EUROPA  
ITINERARIO AGRIGENTO - CALTANISSETTA - A19  
S.S. N° 640 "DI PORTO EMPEDOCLE"  
AMMODERNAMENTO E ADEGUAMENTO ALLA CAT. B DEL D.M. 5.11.2001  
Dal km 44+000 allo svincolo con l'A19

**PROGETTO ESECUTIVO**

Contratto Generale: **mpedocle** S.p.A.

OPERE IDRAULICHE  
Tombino ARMCO - Asse Principale  
Tombino T06 - DN1500 al km 2+082.67 - Armatura Sbocco

Codice Unico Progetto (CUP): F91B0900070001  
Codice Elaborato: PA12\_09 - E 213 T O 2 0 6 T C 0 6 H B Z 0 3 0 A Scala: 1:25

REV.	DATA	DESCRIZIONE	REDAITTO	VERIFICATO	APPROVATO	AUTORIZZATO
A	Aprile 2011	EMISSIONE	A. SALVAGO	A. TURSO	M. LITI	P. PIAGLINI

Responsabile del procedimento: Ing. MAURIZIO...  
Il Progettista: Ing. LUCA...  
Il Consulente: Ing. MAURIZIO...  
Il Coordinatore per la sicurezza in fase di progetto: Ing. MAURIZIO...  
Il Direttore dei lavori: Ing. MAURIZIO...