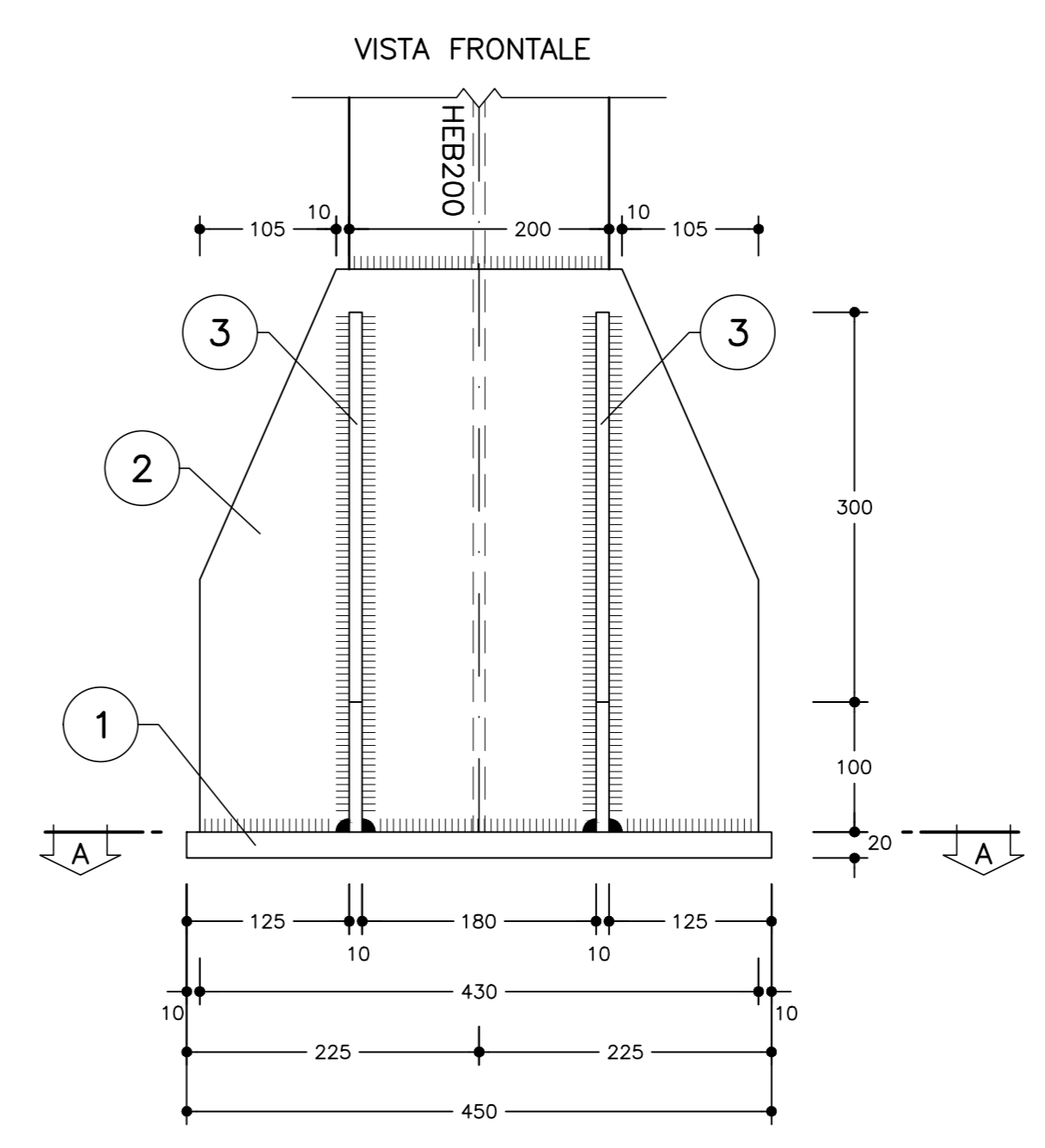
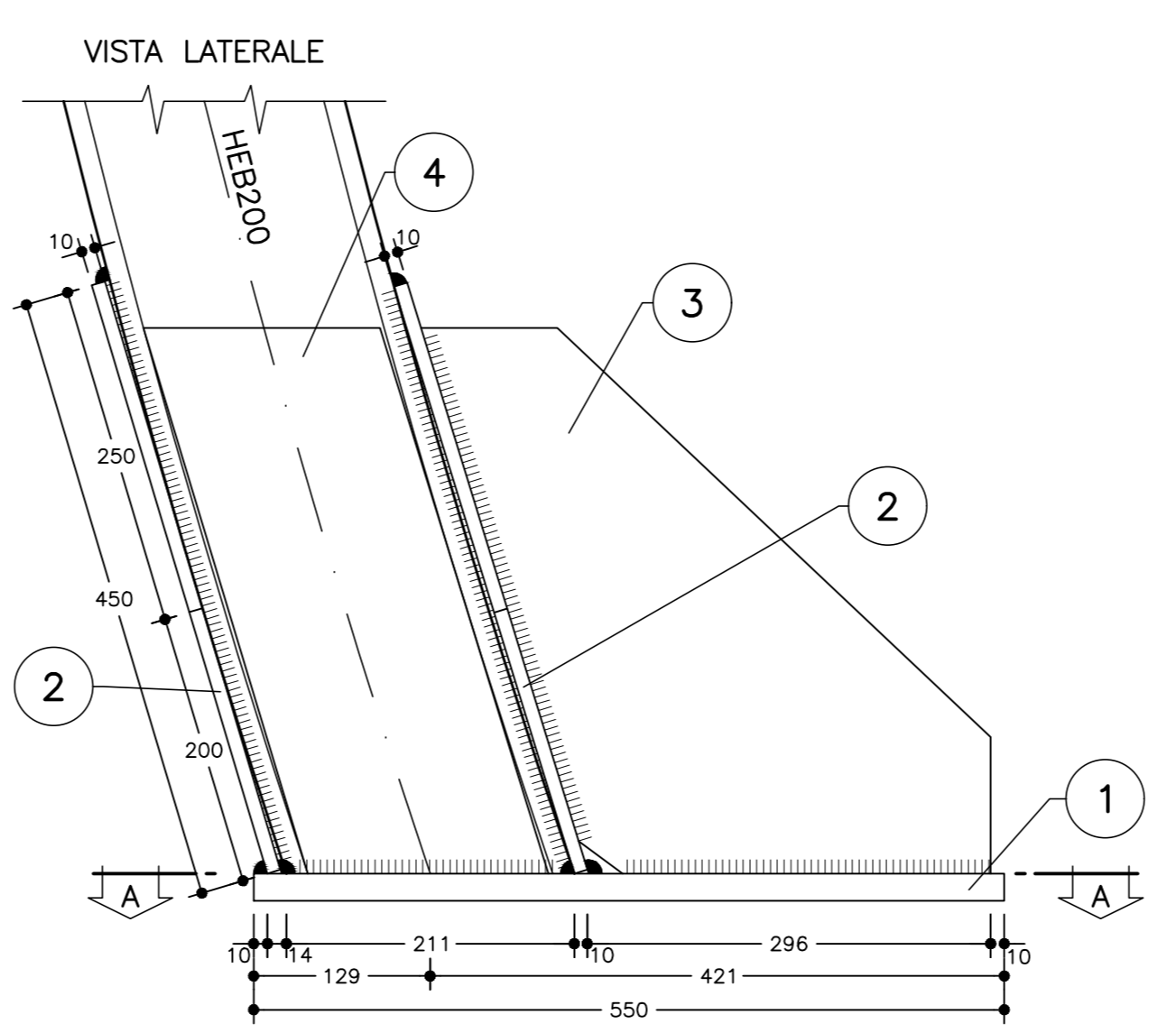
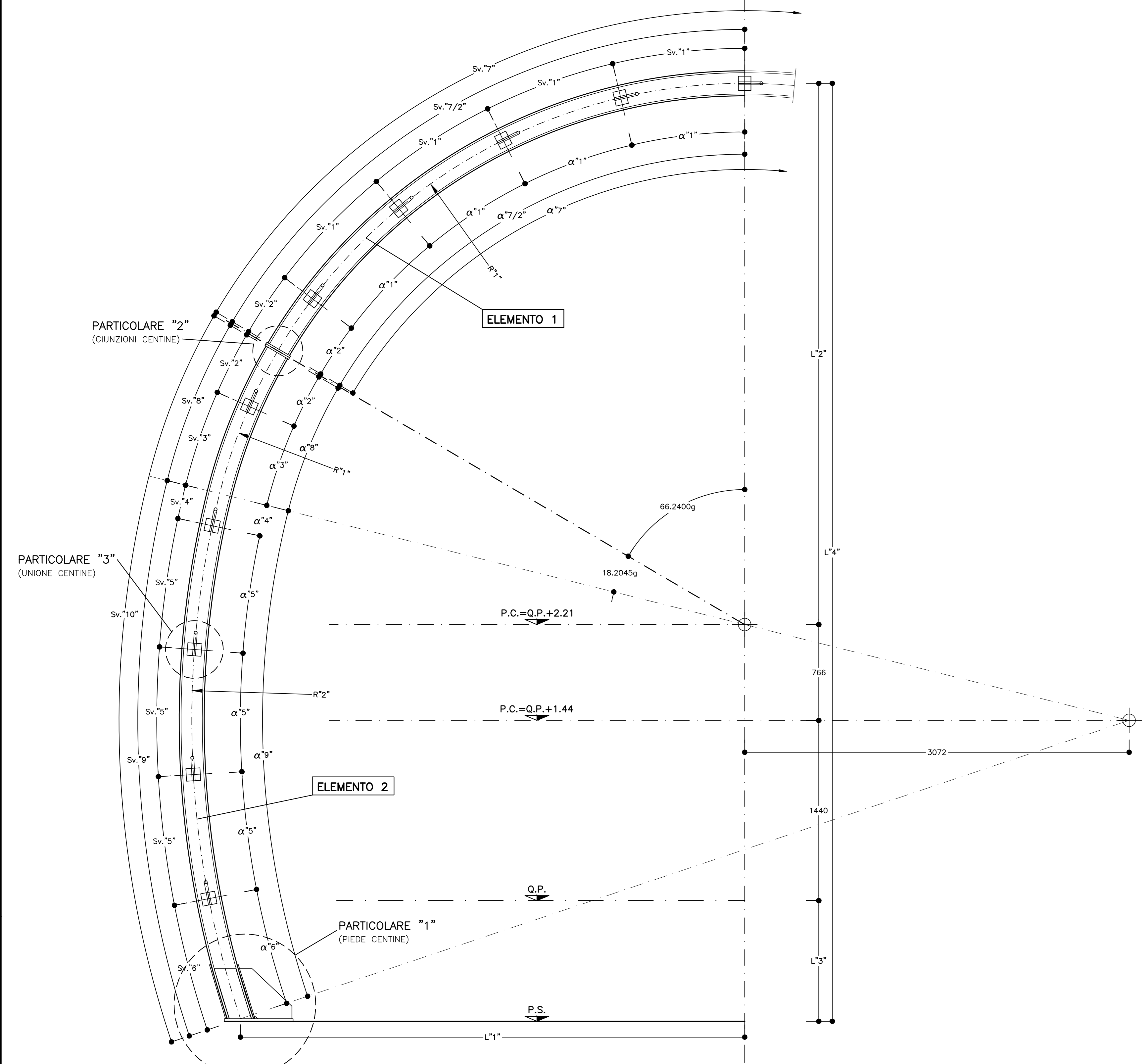
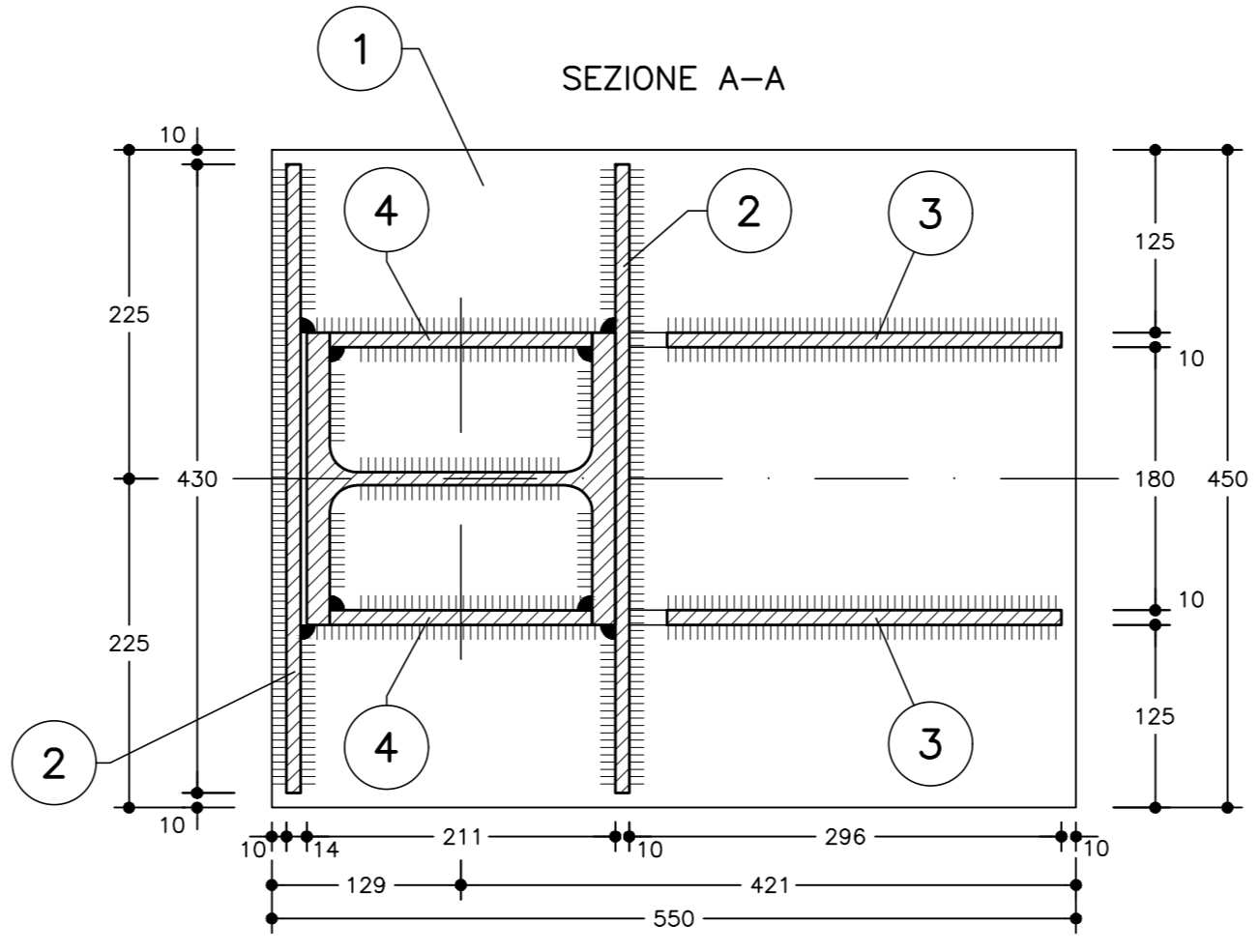
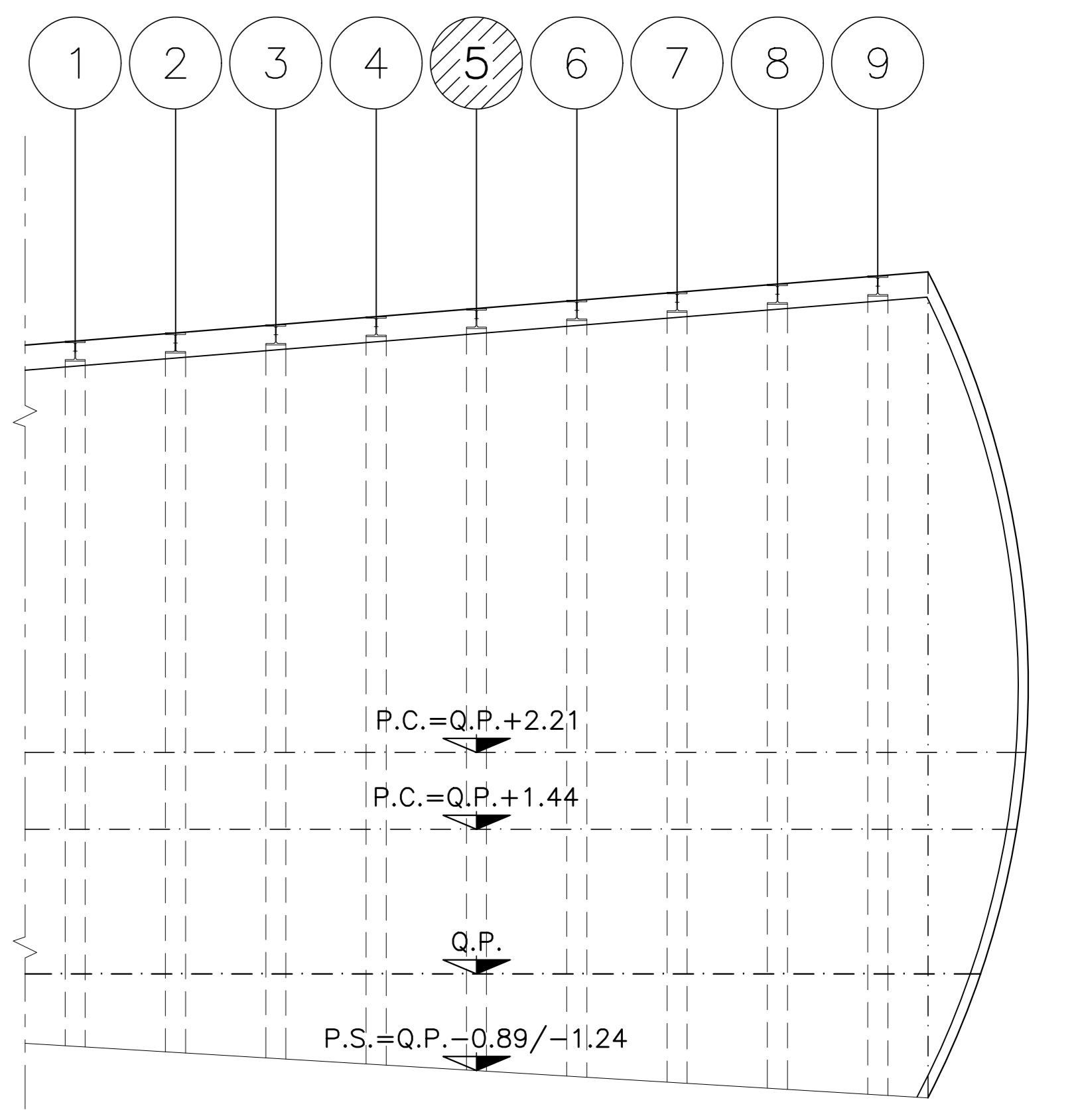


**CARPENTERIA CENTINA**  
SCALA 1:20

HEB200/1000



**SCHEMA CENTINE**  
SCALA 1:50

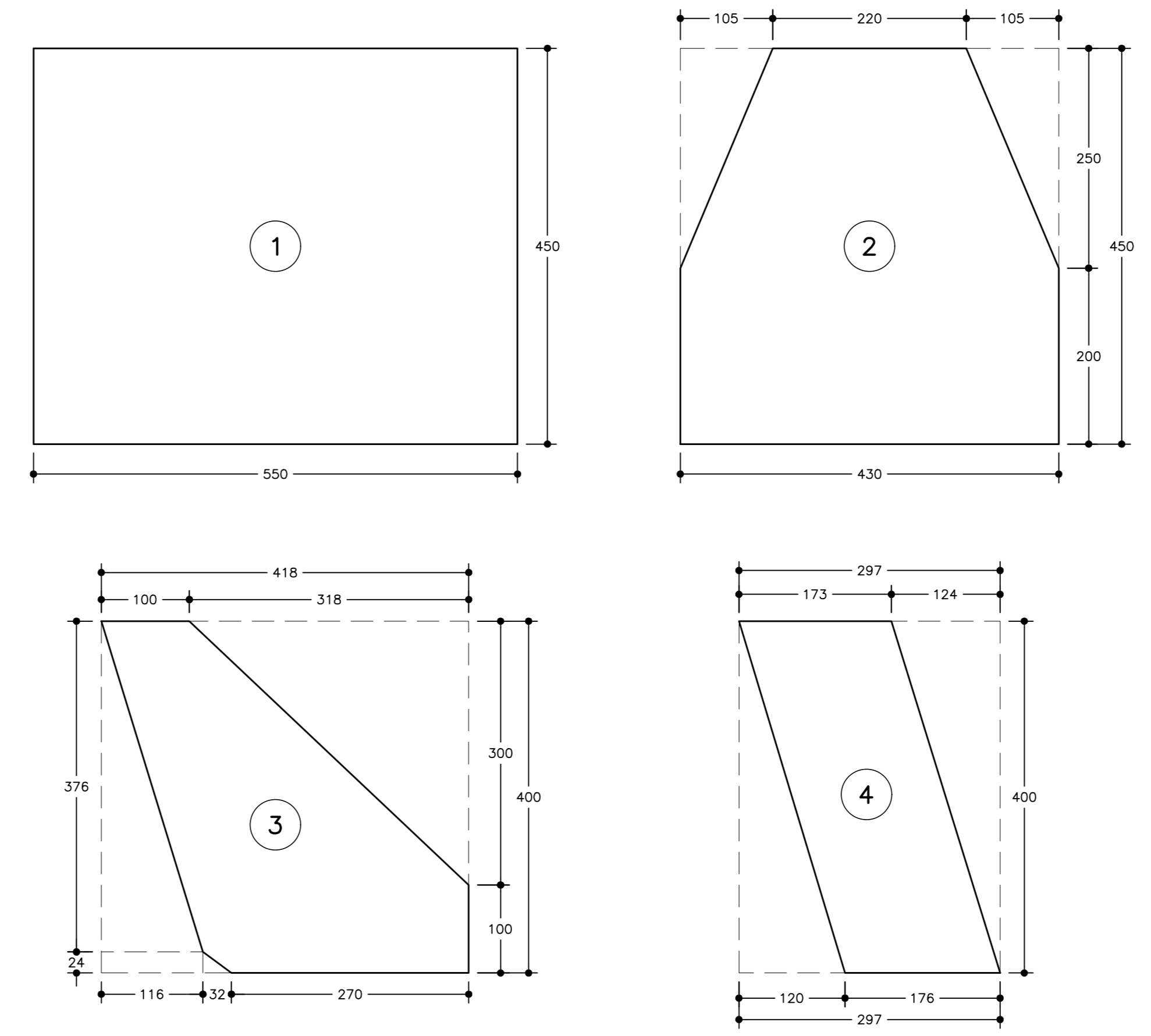


**TABELLA PIASTRE PIEDE (\*1)**

1	n°1+1	VEDI ESPLOSO Sp=20
2	n°2+2	VEDI ESPLOSO Sp=10
3	n°2+2	VEDI ESPLOSO Sp=10
4	n°2+2	VEDI ESPLOSO Sp=10

(\*1) QUANTITA' RIFERITE ALLA CENTINA COMPLETA

**ESPLOSO PIASTRE**  
SCALA 1:5



**GEOMETRIA ELEMENTI**

CENTINA	R1*	R2*	Sv.1**	Sv.2**	Sv.3**	Sv.4**	Sv.5**	Sv.6**	Sv.7/2**	Sv.7**	Sv.8**	Sv.9**	Sv.10**	α1**	α2**	α3**	α4**	α5**	α6**	α7/2**	α7**	α8**	α9**	L1**	L2**	L3**	L4**
TIPO 1*	4001	7167	925	448	681	252	957	805	4148	8295	1129	3927	5056	14.7200g	7.1213g	10.8445g	2.2375g	8.4983g	7.1532g	66.0013g	132.0026g	17.9658g	34.8856g	3767	4001	723	6929
TIPO 2*	4082	7248	944	457	695	255	968	852	4232	8464	1152	4010	5162	14.7200g	7.1260g	10.8445g	2.2375g	8.4983g	7.4857g	66.0060g	132.0120g	17.9705g	35.2181g	3833	4082	783	7071
TIPO 3*	4163	7329	963	466	709	258	978	899	4316	8633	1175	4092	5267	14.7200g	7.1306g	10.8445g	2.2375g	8.4983g	7.8113g	66.0106g	132.0212g	17.9751g	35.5437g	3898	4163	843	7212
TIPO 4*	4244	7410	981	476	723	260	989	946	4401	8801	1199	4174	5373	14.7200g	7.1350g	10.8445g	2.2375g	8.4983g	8.1304g	66.0150g	132.0299g	17.9794g	35.8628g	3964	4244	904	7354
TIPO 5*	4325	7491	1000	485	737	263	1000	993	4485	8970	1222	4257	5479	14.7200g	7.1392g	10.8445g	2.2375g	8.4983g	8.4430g	66.0192g	132.0384g	17.9837g	36.1754g	4029	4325	964	7495
TIPO 6*	4406	7572	1019	494	751	266	1011	1041	4569	9139	1245	4339	5584	14.7200g	7.1433g	10.8445g	2.2375g	8.4983g	8.7494g	66.0232g	132.0465g	17.9877g	36.4818g	4095	4406	1024	7636
TIPO 7*	4487	7653	1037	504	764	269	1022	1088	4654	9307	1268	4422	5690	14.7200g	7.1472g	10.8445g	2.2375g	8.4983g	9.0499g	66.0272g	132.0543g	17.9916g	36.7823g	4160	4487	1085	7778
TIPO 8*	4568	7734	1056	513	778	272	1032	1135	4738	9476	1291	4504	5795	14.7200g	7.1510g	10.8445g	2.2375g	8.4983g	9.3445g	66.0309g	132.0619g	17.9954g	37.0769g	4224	4568	1145	7919
TIPO 9*	4649	7815	1075	522	792	275	1043	1183	4822	9645	1314	4587	5901	14.7200g	7.1548g	10.8445g	2.2375g	8.4983g	9.6336g	66.0346g	132.0692g	17.9991g	37.3659g	4289	4649	1205	8061

**TABELLA MATERIALI**

ACCIAIO CENTINE/PROFILATI	S275 o superiore
ACCIAIO PIASTRE	S275 o superiore
ACCIAIO CATENE CENTINE	B450C
BULLONI PIASTRE UNIONE CENTINE	Classe 8.8
ACCIAIO FAZZOLETTI	S275 o superiore

**SALDATURE**  
TIPO: CORDONE D'ANGOLO A SINGOLA PASSATA  
DIMENSIONI: (SALVO DOVE DIVERSAMENTE INDICATO)

**STRUTTURE PRIMARIE** { S1 > S2  
Z = 0.7xS2

**STRUTTURE SECONDARIE** { S1 > S2  
Z = 0.5xS2

**PROFILI UNIONE CENTINE** Z = 4.0 mm

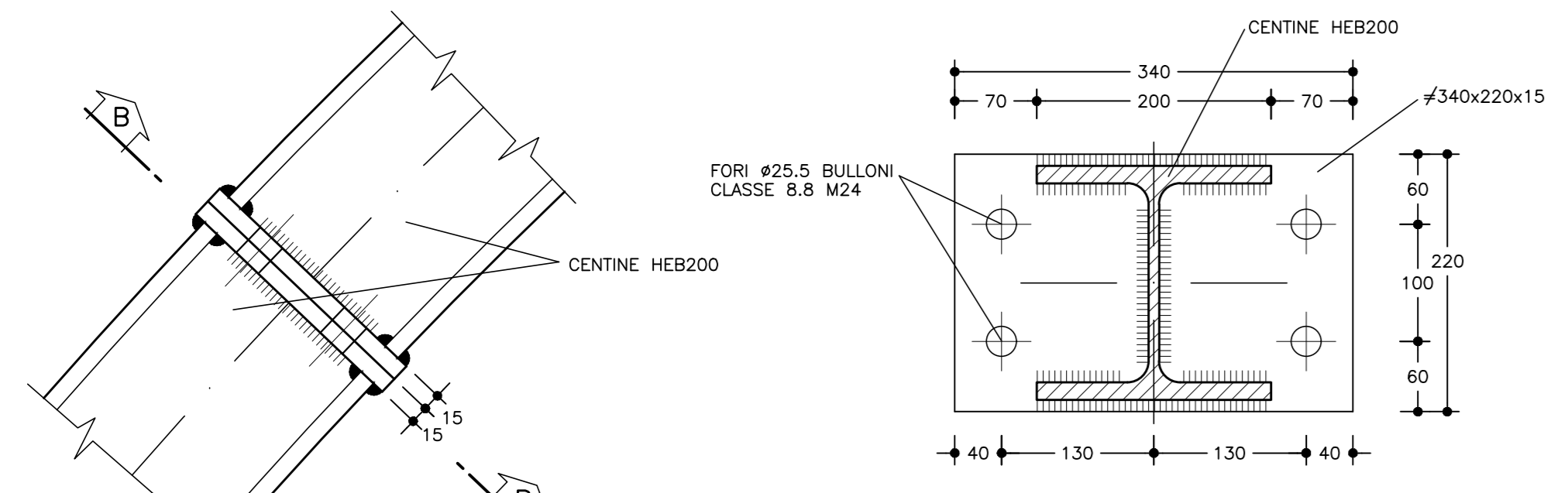
**NOTE:**  
- PER TUTTO QUANTO NON INDICATO SI FACCIAMO RIFERIMENTO AL CAPITOLATO OPERE CIVILI  
- PER TUTTI I DETTAGLI D'IMPERMEABILIZZAZIONE SI VEDA L'ELABORATO RELATIVO

**NOTE:**  
- LE MISURE E GLI SVILUPPI DELLE CENTINE SONO CALCOLATI RISPETTO AI LORO ASSI, AL NETTO DELLE PIASTRE.  
- LE MISURE SONO ESPRESSE IN MILLIMETRI.  
- PER LE TOLLERANZE DI COSTRUZIONE VEDI RELAZIONE TECNICA  
- EVENTUALI DIFFERENZE TRA LE MISURE TOTALI E LE SOMMATORIE DELLE MISURE PARZIALI SONO DOVUTE AGLI ARROTONDAMENTI AUTOMATICI DI AUTOCAD

**LEGENDA**  
P.C. = PIANO DEI CENTRI  
Q.P. = QUOTA PROGETTO  
P.S. = PIANO DI SCAVO

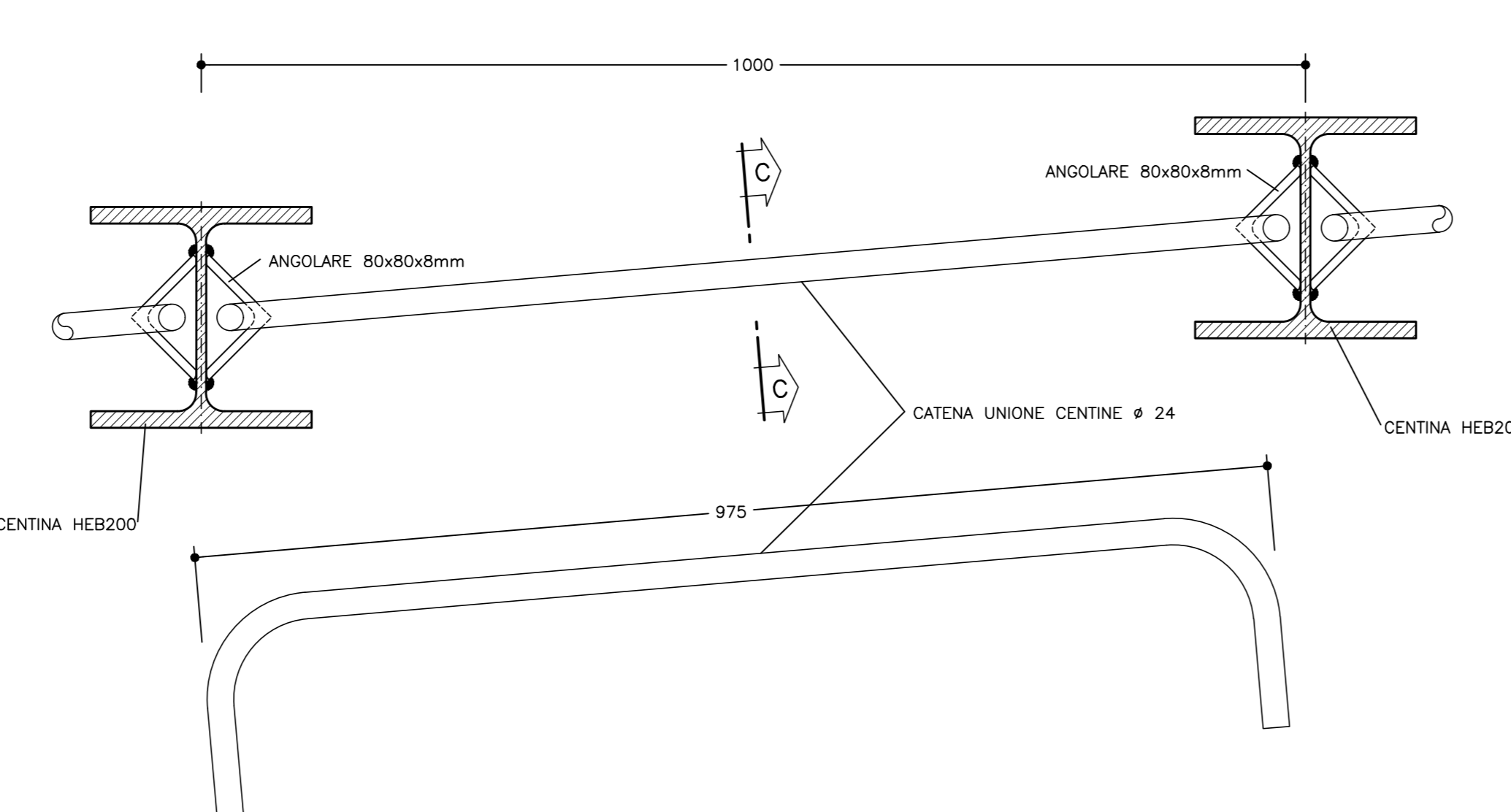
**PARTICOLARE 2**  
SCALA 1:5

GIUNZIONI CENTINE

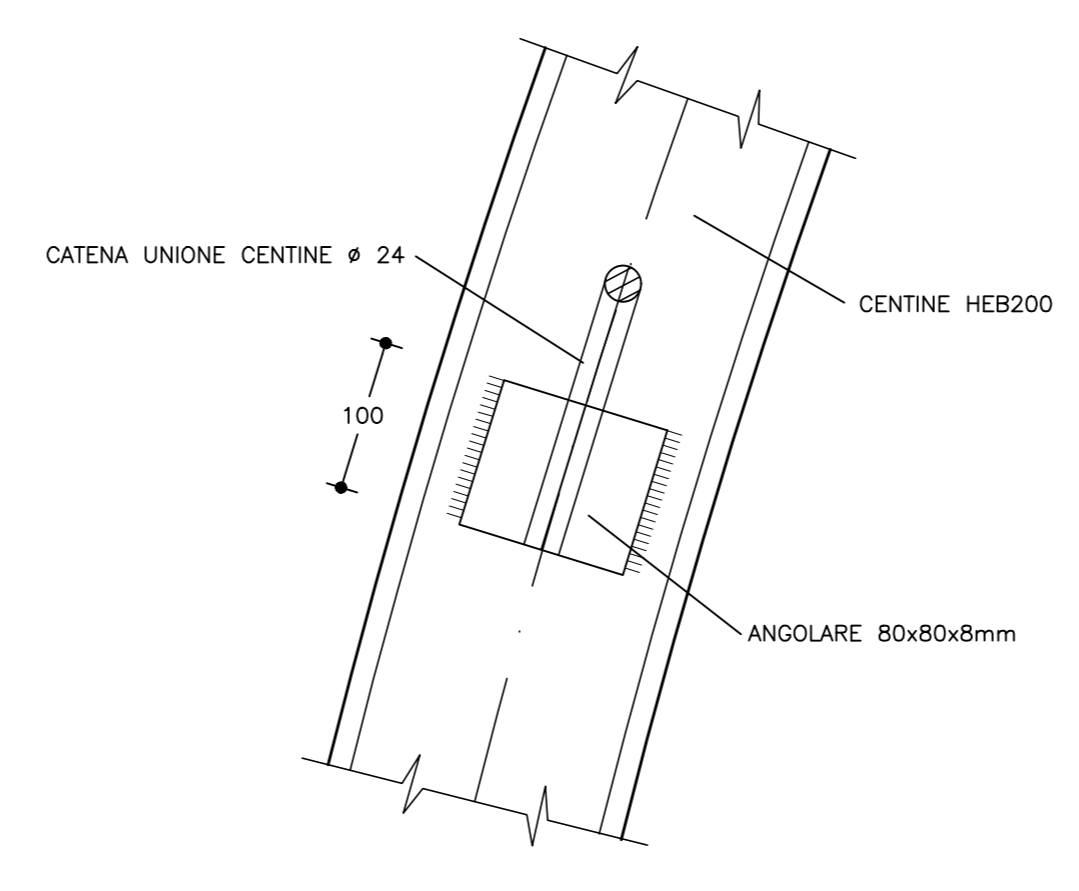


**PARTICOLARE 3**  
SCALA 1:5

UNIONE CENTINE



SEZIONE C-C



COMMITTENTE: **RFI** - RETE FERROVIARIA ITALIANA - GRUPPO FERROVIE DELLO STATO ITALIANO

ALTA SORVEGLIANZA: **ITALFERR** - GRUPPO FERROVIE DELLO STATO ITALIANO

GENERAL CONTRACTOR: **CO.CIV** - Consorzio Costruttori Integrati Valico

INFRASTRUTTURE FERROVIARIE STRATEGICHE DEFINITE DALLA LEGGE OBIETTIVO N.443/01

TRATTA A.V./A.C. TERZO VALICO DEI GIOVI  
PROGETTO DEFINITIVO

VAR0008 - Specifiche tecniche interoperabilità  
GNVS - Finestra Polcevera in affiancamento  
Galleria di ventilazione  
Tratta Innesco Curlicio 1 - Transizione - Carpenteria centine campo 1

GENERAL CONTRACTOR: **Cociv** - Ing. N. Maresca

DIRETTORE LAVORI: [ ]

SCALA: 1:5 - 1:20

COMMESSA: A301 | LOTTO: 00 | FASE: D | ENTE: CV | TIPO DOC: BZ | OPERA/DISCIPLINA: GNVS/OX | PROGE: 007 | REV: A

PROGETTAZIONE

Rev.	Descrizione emissione	Redatto	Data	Verificato	Data	Progettista	Data	IL PROGETTISTA
A00	Prima emissione	[ ]	06/12/2019	[ ]	09/12/2019	A. Mangano	10/12/2019	[ ]
A01	Revisione generale	[ ]	15/06/2020	[ ]	17/06/2020	A. Mangano	19/06/2020	[ ]

Nome File: A301-00-CV-02-GNVS-OX-DEF-01  
CUP: F84H0000000000