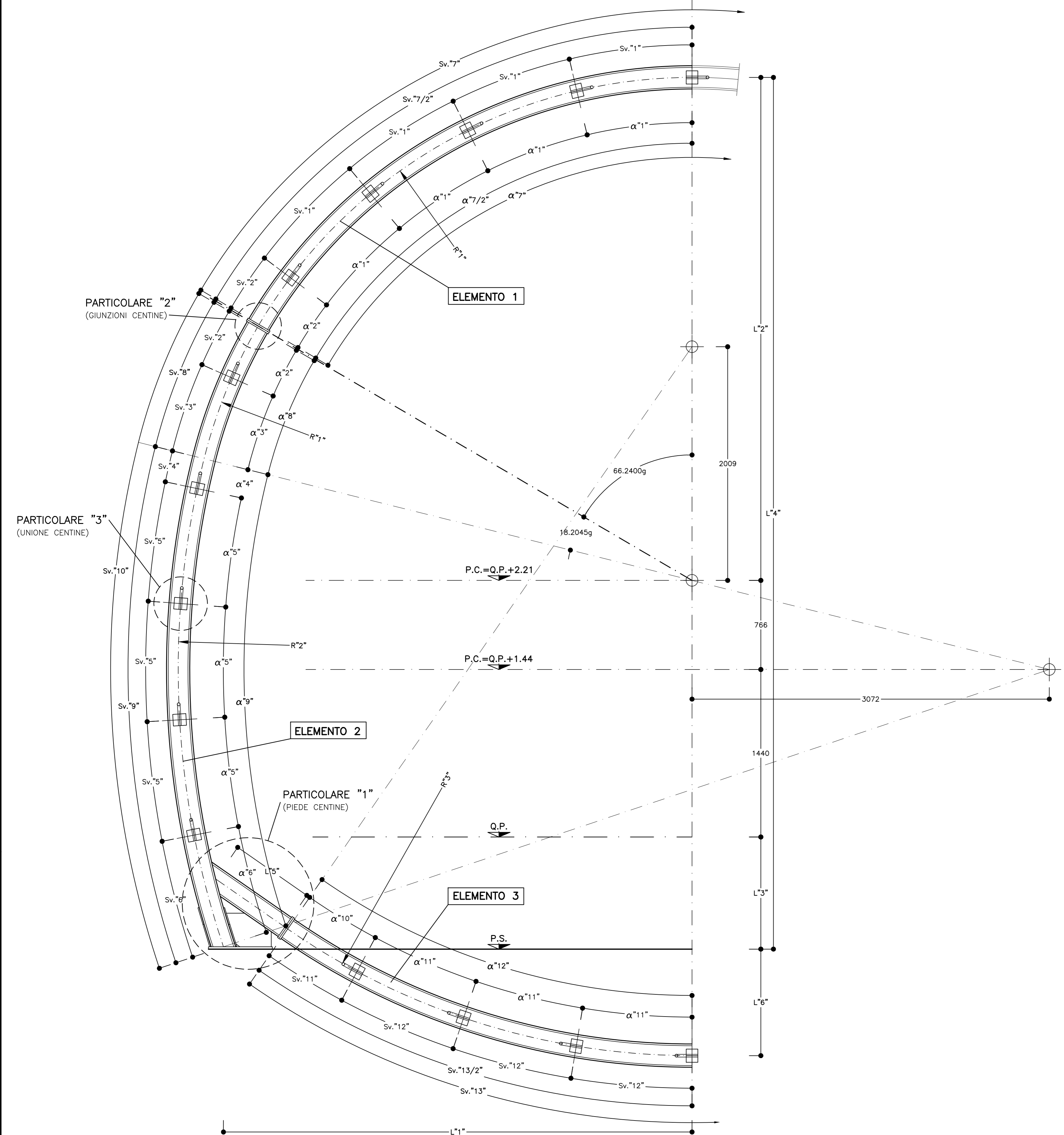


CARPENTERIA CENTINA
SCALA 1:20

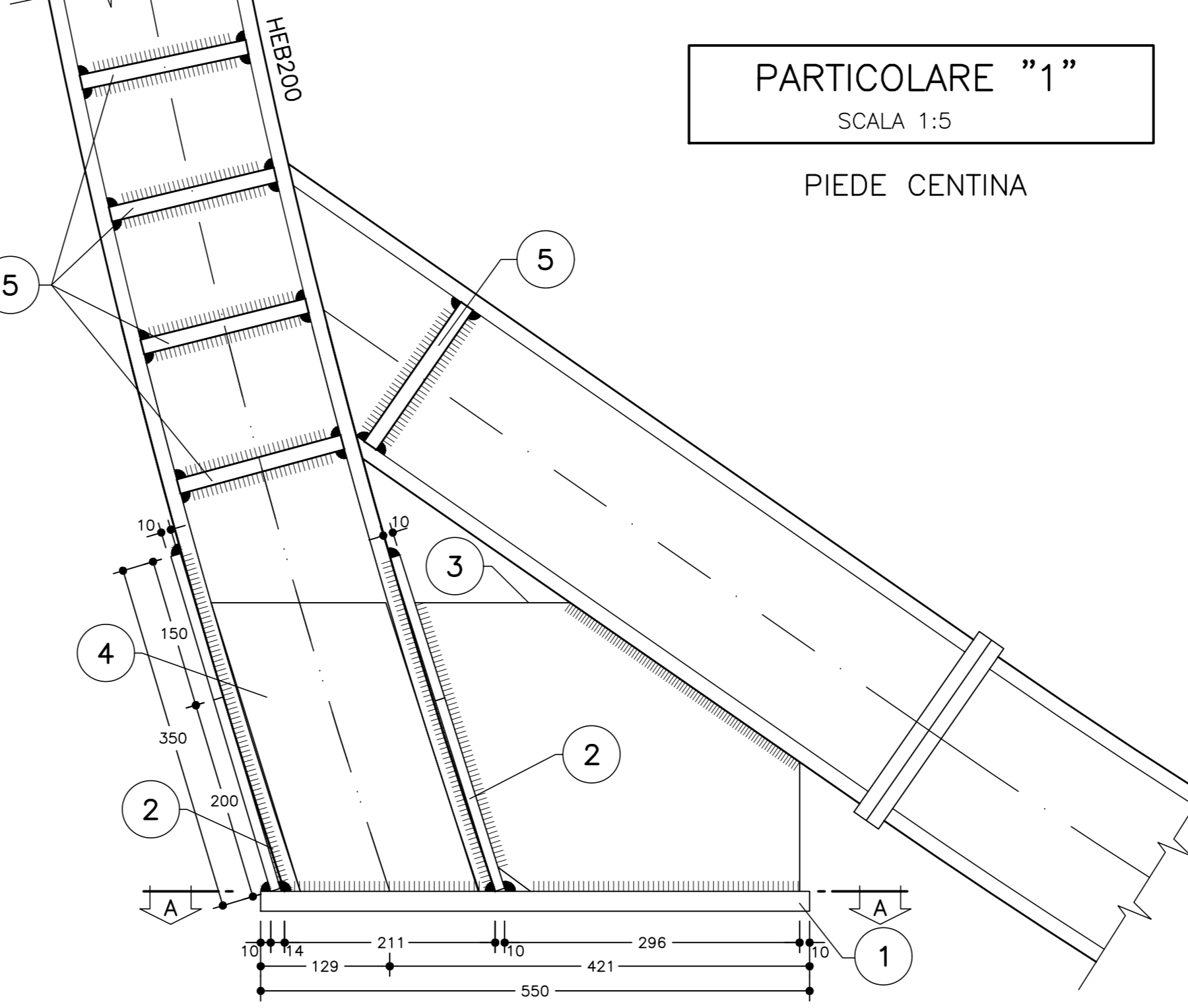
HEB200/1000



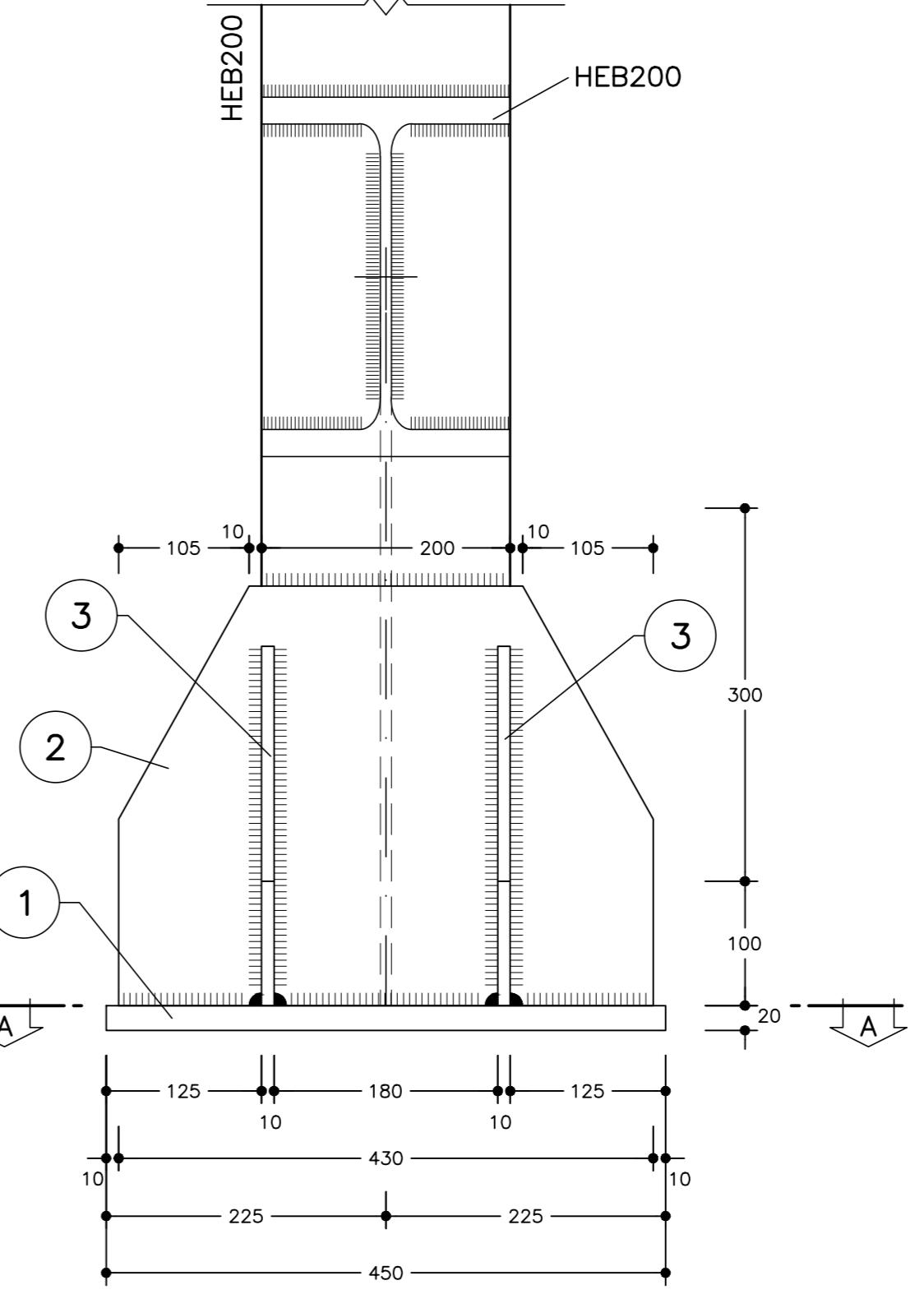
VISTA LATERALE

PARTICOLARE "1"
SCALA 1:5

PIEDE CENTINA



VISTA FRONTALE



SCHEMA CENTINE
SCALA 1:50

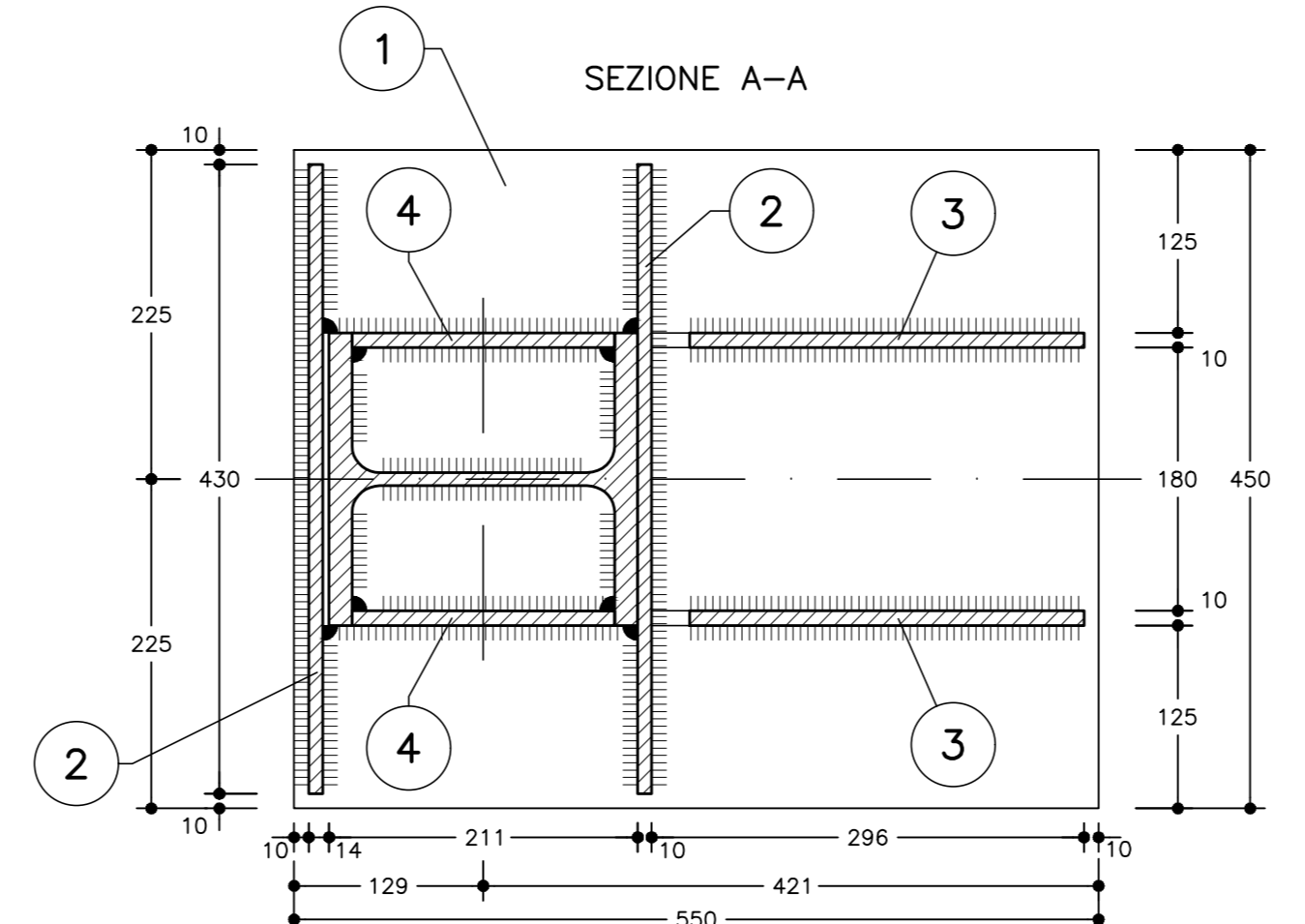
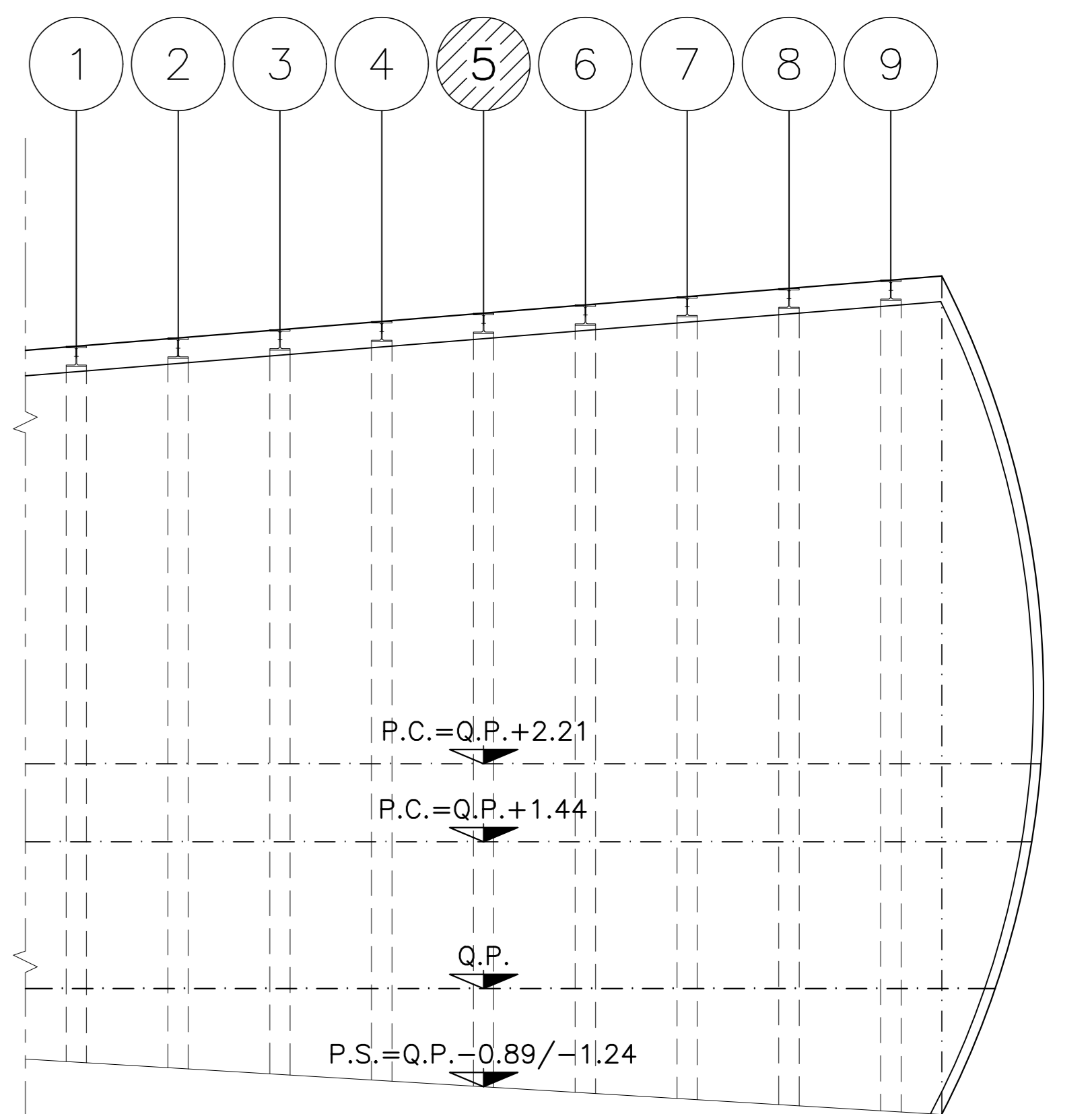


TABELLA PIASTRE PIEDE (*1)

1	n°1+1	VEDI ESPLOSO Sp=20
2	n°2+2	VEDI ESPLOSO Sp=10
3	n°2+2	VEDI ESPLOSO Sp=10
4	n°2+2	VEDI ESPLOSO Sp=10
5	n°10+10	VEDI ESPLOSO Sp=15

(*1) QUANTITA' RIFERITE ALLA CENTINA COMPLETA

ESPLOSO PIASTRE
SCALA 1:5

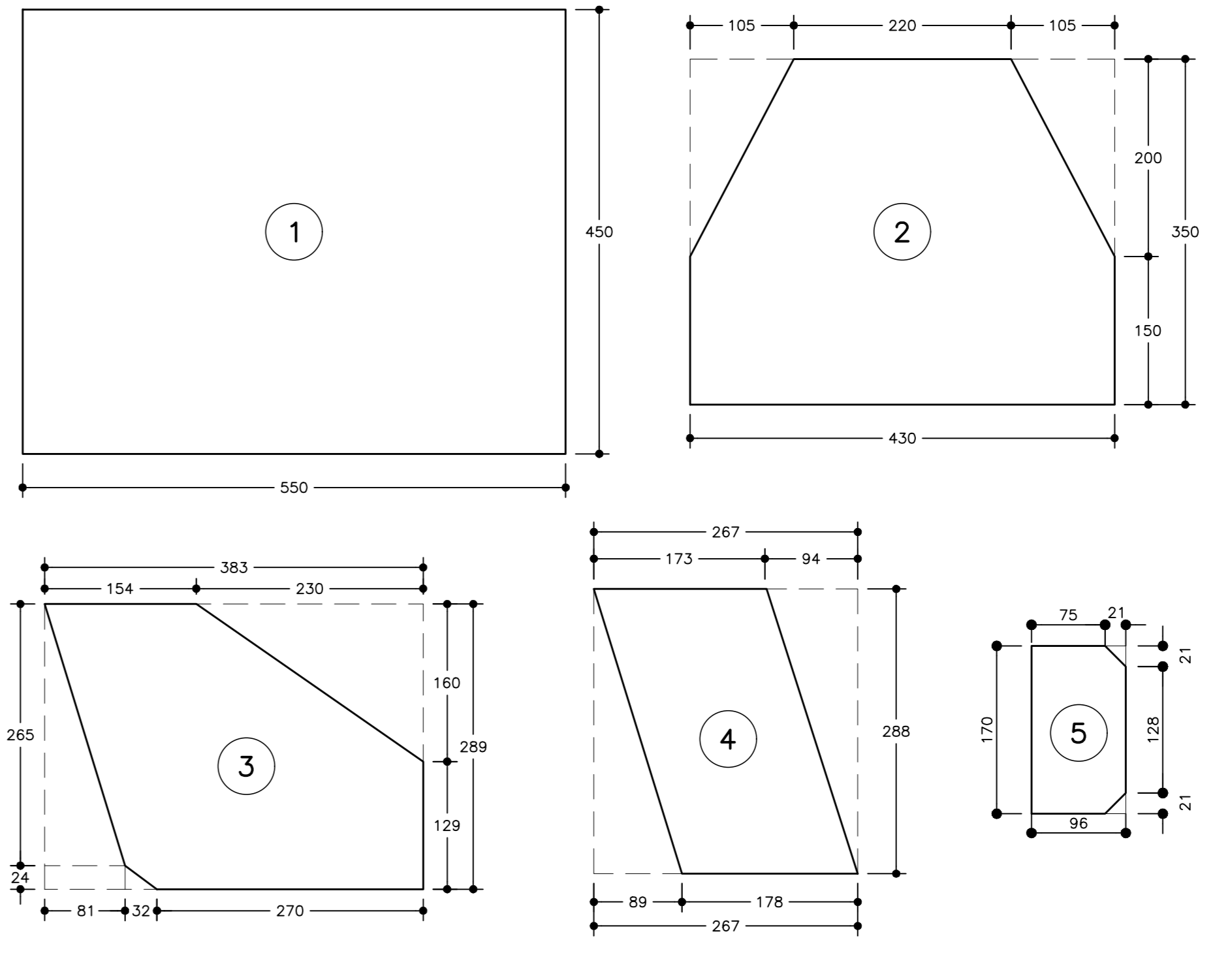


TABELLA MATERIALI

ACCIAIO CENTINE/PROFILATI	S275 o superiore
ACCIAIO PIASTRE	S275 o superiore
ACCIAIO CATENE CENTINE	B450C
BULLONI PIASTRE UNIONE CENTINE	Classe 8.8
ACCIAIO FAZZOLETTI	S275 o superiore
SALDATURE	CORDONE D'ANGOLO A SINGOLA PASSATA
TIPO	(SALVO DOVE DIVERSAMENTE INDICATO)
DIMENSIONI	
STRUTTURE PRIMARIE	S1 > S2 Z = 0.7xS2
STRUTTURE SECONDARIE	S1 > S2 Z = 0.5xS2
PROFILI UNIONE CENTINE	Z = 4.0 mm

NOTE:
- PER TUTTO QUANTO NON INDICATO SI FACCI RIFERIMENTO AL CAPITOLATO OPERE CIVILI
- PER TUTTI I DETTAGLI D'IMPERMEABILIZZAZIONE SI VEDA L'ELABORATO RELATIVO

NOTE

- LE MISURE E GLI SVILUPPI DELLE CENTINE SONO CALCOLATI RISPETTO AI LORO ASSI, AL NETTO DELLE PIASTRE.
- LE MISURE SONO ESPRESSE IN MILLIMETRI.
- PER LE TOLLERANZE DI COSTRUZIONE VEDI RELAZIONE TECNICA.
- EVENTUALI DIFFERENZE TRA LE MISURE TOTALI E LE SOMMATORIE DELLE MISURE PARZIALI SONO DOVUTE AGLI ARROTONDAMENTI AUTOMATICI DI AUTOCAD.

LEGENDA

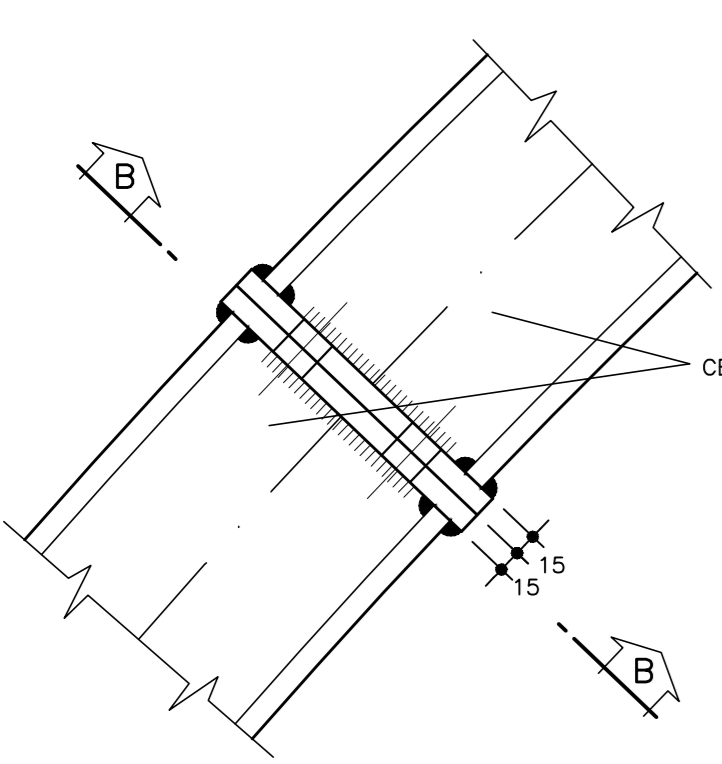
P.C. = PIANO DEI CENTRI
Q.P. = QUOTA PROGETTO
P.S. = PIANO DI SCAVO

GEOMETRIA ELEMENTI

CENTINA	R1"	R2"	R3"	Sv.11"	Sv.12"	Sv.13"	Sv.14"	Sv.15"	Sv.16"	Sv.17/2"	Sv.17"	Sv.18"	Sv.19"	Sv.110"	Sv.111"	Sv.112"	Sv.113/2"	Sv.113"	α1"	α2"	α3"	α4"	α5"	α6"	α7/2"	α7"	α8"	α9"	α10"	α11"	α12"	L1"	L2"	L3"	L4"	L5"	L6"	L7"
TIPO "1"	4001	7167	5771	925	448	681	252	957	805	4148	8295	1129	3927	5056	649	947	3490	6980	14.7200g	7.1213g	10.8445g	2.2375g	8.4983g	7.1533g	66.0013g	132.0026g	17.9658g	34.8856g	7.1561g	10.4437g	38.4893g	3767	4001	723	6929	615	83.	
TIPO "2"	4082	7248	5853	944	457	695	255	968	852	4232	8464	1152	4010	5162	658	960	3538	7076	14.7200g	7.1260g	10.8445g	2.2375g	8.4983g	7.4857g	66.0060g	132.0120g	17.9705g	35.2181g	7.1561g	10.4437g	38.4893g	3833	4082	783	7071	647	85.	
TIPO "3"	4163	7329	5934	963	466	709	258	978	899	4316	8633	1175	4092	5267	667	973	3586	7172	14.7200g	7.1306g	10.8445g	2.2375g	8.4983g	7.8113g	66.0106g	132.0212g	17.9751g	35.5437g	7.1561g	10.4437g	38.4893g	3898	4163	843	7212	677	87.	
TIPO "4"	4244	7410	6015	981	476	723	260	989	946	4401	8801	1199	4174	5373	676	987	3937	7874	14.7200g	7.1350g	10.8445g	2.2375g	8.4983g	8.1304g	66.0150g	132.0299g	17.9794g	35.8628g	7.1561g	10.4437g	38.4893g	3964	4244	904	7354	708	89.	
TIPO "5"	4325	7491	6096	1000	485	737	263	1000	993	4485	8970	1222	4257	5479	685	1000	3985	7970	14.7200g	7.1392g	10.8445g	2.2375g	8.4983g	8.4430g	66.0192g	132.0384g	17.9837g	36.1754g	7.1561g	10.4437g	38.4893g	4029	4325	964	7495	739	91.	
TIPO "6"	4406	7572	6177	1019	494	751	266	1011	1041	4569	9139	1245	4339	5584	694	1013	3733	7466	14.7200g	7.1433g	10.8445g	2.2375g	8.4983g	8.7489g	66.0232g	132.0465g	17.9877g	36.4818g	7.1561g	10.4437g	38.4893g	4095	4406	1024	7636	769	93.	
TIPO "7"	4487	7653	6258	1037	504	764	269	1022	1088	4654	9307	1268	4422	5690	703	1027	3784	7568	14.7200g	7.1472g	10.8445g	2.2375g	8.4983g	9.0499g	66.0272g	132.0543g	17.9916g	36.7823g	7.1561g	10.4437g	38.4893g	4160	4487	1085	7778	799	95.	
TIPO "8"	4568	7734	6339	1056	513	778	272	1032	1135	4738	9476	1291	4504	5795	713	1040	3833	7666	14.7200g	7.1510g	10.8445g	2.2375g	8.4983g	9.3445g	66.0309g	132.0619g	17.9954g	37.0769g	7.1561g	10.4437g	38.4893g	4224	4568	1145	7919	829	97.	
TIPO "9"	4649	7815	6420	1075	522	792	275	1043	1183	4822	9645	1314	4587	5901	722	1053	3881	7762	14.7200g	7.1546g	10.8445g	2.2375g	8.4983g	9.6335g	66.0346g	132.0692g	17.9991g	37.3659g	7.1561g	10.4437g	38.4893g	4289	4649	1205	8061	859	99.	

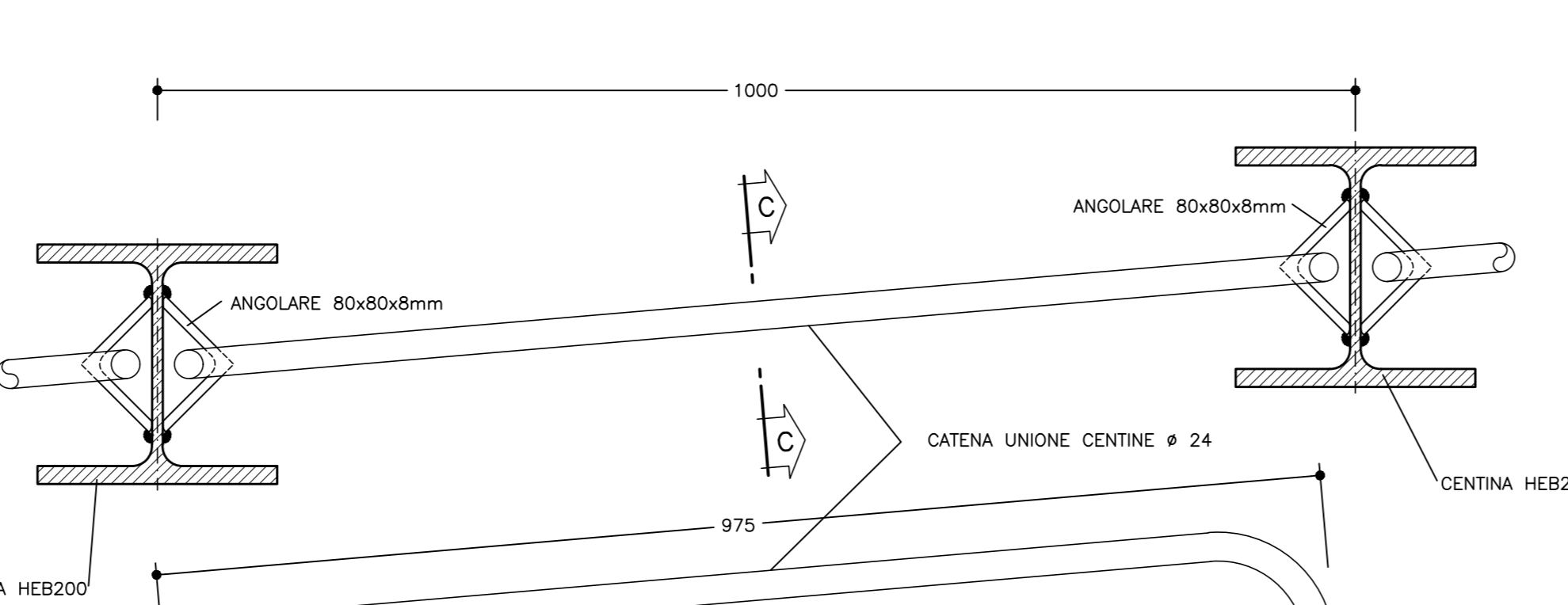
PARTICOLARE 2
SCALA 1:5

GIUNZIONI CENTINE

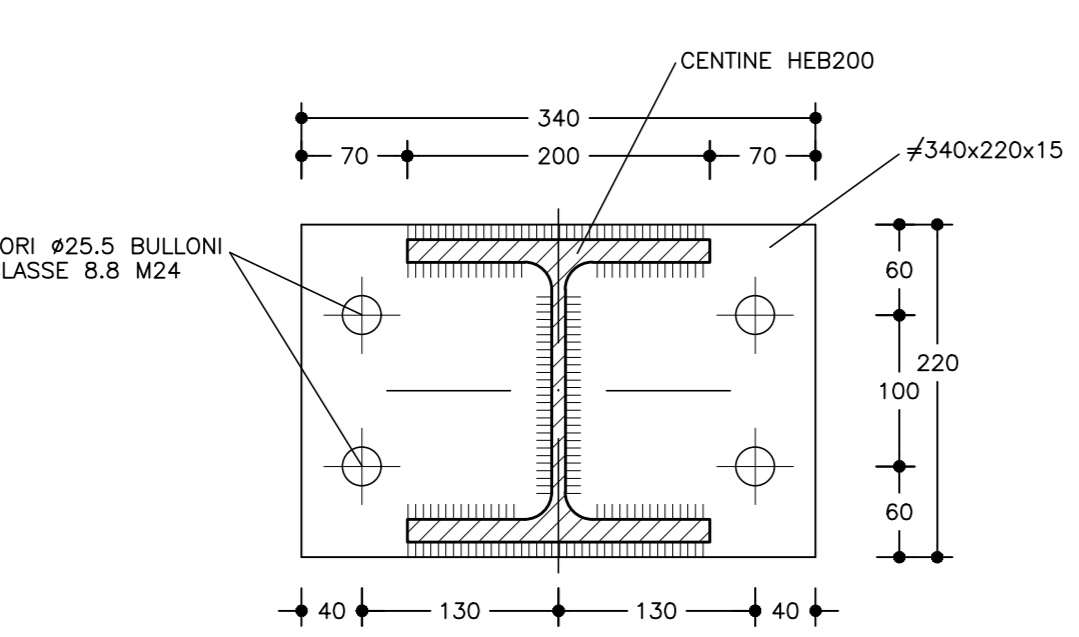


PARTICOLARE 3
SCALA 1:5

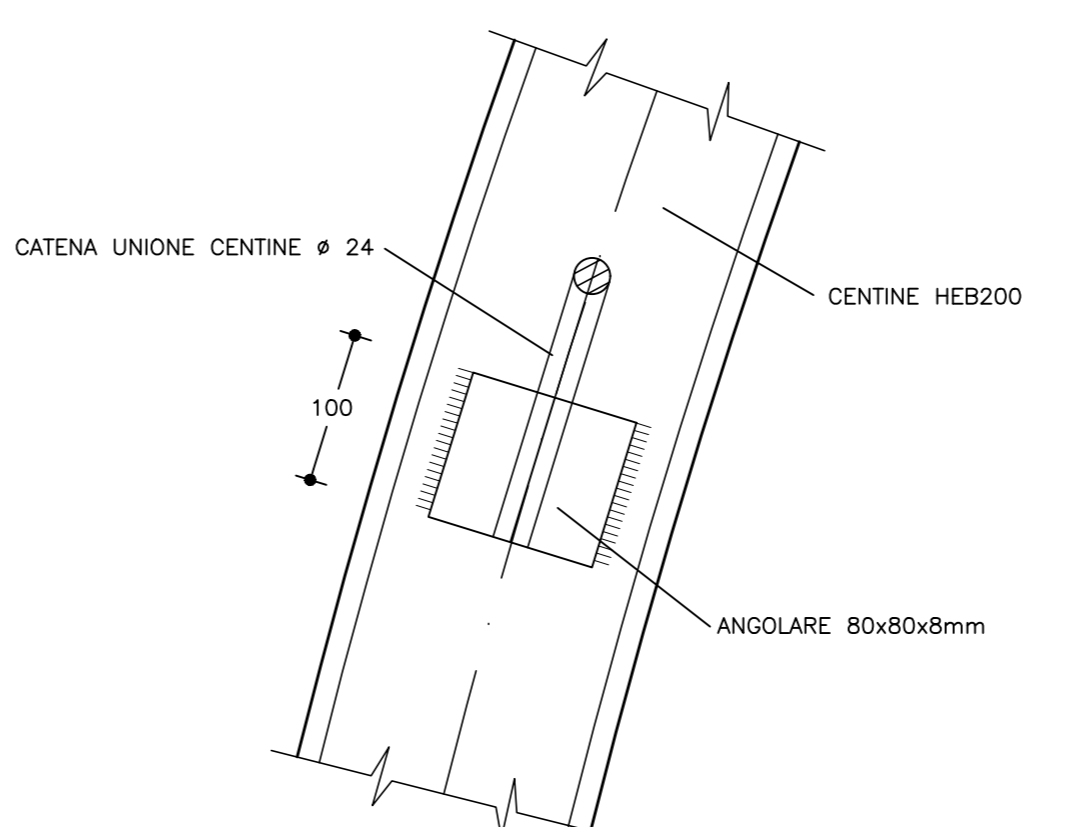
UNIONE CENTINE



SEZIONE B-B



SEZIONE C-C



COMMITTENTE: **RFI** (R.F.E. FERROVIARIA ITALIANA - GRUPPO FERROVIE DELLO STATO ITALIANO)

ALTA SORVEGLIANZA: **ITALFERR** (GRUPPO FERROVIE DELLO STATO ITALIANO)

GENERAL CONTRACTOR: **COCIV** (Consorzio Costruzioni Integrati Valico)

INFRASTRUTTURE FERROVIARIE STRATEGICHE DEFINITE DALLA LEGGE OBIETTIVO N.443/01
TRATTA A.V./A.C. TERZO VALICO DEI GIOVI
PROGETTO DEFINITIVO

VAR0008 - Specifiche tecniche interoperabilità
GNVS - Finestra Polcevera in affiancamento
Galleria di ventilazione
Tratta Innesco Curlicio 1 - Transizione - Carpenteria centine con punzone - campo 1

GENERAL CONTRACTOR Consorzio Cociv Ing. N. Masetto	DIRETTORE LAVORI	SCALA: 1:20 - 1:5
COMMESSA: A301	LOTTO: 00	FASE: D
ENTE: CV	TIPO DOC: BZ	OPERADISCIPLINA: GNV/S/O/X
PROGETTAZIONE	PROGE: 019	REV: A
Rev. Descrizione emissione	Redatto	Data
ADD	Prima emissione	15/06/2020

NOME FILE: 20334900 RED: ECU DATA: 25.05.20 FAT: PLOT: 1:1