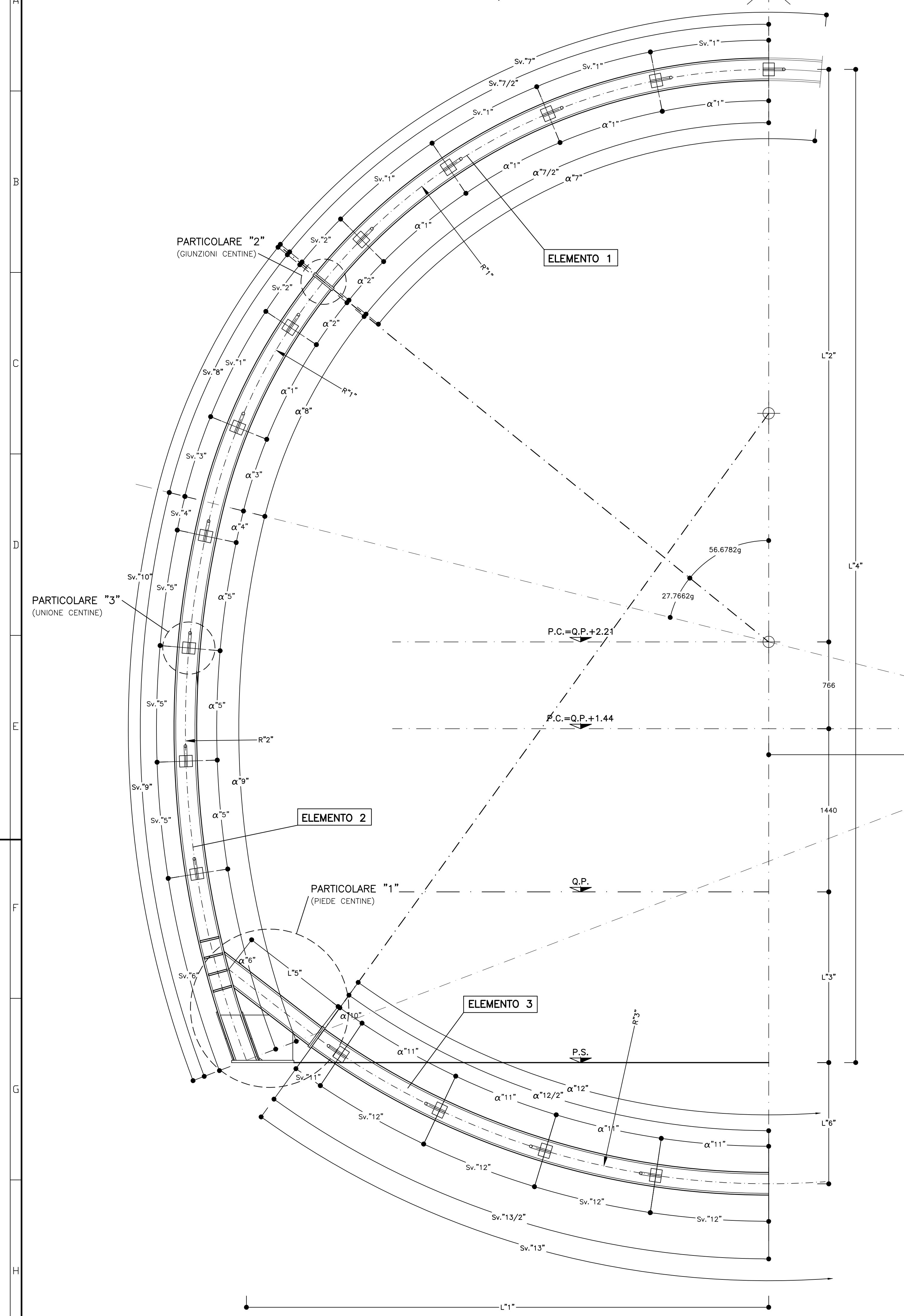


CARPENTERIA CENTINA
SCALA 1:20

HEB200/1000



GEOMETRIA ELEMENTI

CENTINA	"R1"	"R2"	"R3"	Sv."1"	Sv."2"	Sv."3"	Sv."4"	Sv."5"	Sv."6"	Sv."7/2"	Sv."7"	Sv."8"	Sv."9"	Sv."10"	Sv."11"	Sv."12"	Sv."13"	Sv."13/2"	α°1"	α°2"	α°3"	α°4"	α°5"	α°6"	α°7/2"	α°7"	α°8"	α°9"	α°10"	α°11"	α°12/2"	α°12"	L°1"	L°2"	L°3"	L°4"	L°5"	L°6"
TIPO "1"	4730	7896	6499	936	453	659	284	961	1505	4196	8393	2048	4670	6718	234	956	8112	4056	12.5952g	6.0951g	8.8735g	2.2882g	7.7441g	12.1290g	56.4763g	112.9527g	27.5644g	37.6494g	2.2927g	9.3604g	39.7344g	79.4688g	4353	4730	1266	8202	820	1009
TIPO "2"	4811	7978	6574	952	461	671	287	970	1554	4268	8537	2083	4753	6836	238	967	8210	4105	12.5952g	6.0991g	8.8735g	2.2882g	7.7441g	12.1290g	56.4797g	112.9595g	27.5678g	37.9276g	2.3049g	9.3604g	39.7466g	79.4932g	4418	4811	1326	8343	856	1025
TIPO "3"	4892	8058	6650	968	469	682	290	980	1605	4341	8681	2119	4836	6955	242	978	8306	4153	12.5952g	6.1024g	8.8735g	2.2882g	7.7441g	12.1290g	56.4830g	112.9661g	27.5710g	38.2006g	2.3168g	9.3604g	39.7585g	79.5170g	4482	4892	1386	8485	892	1040
TIPO "4"	4973	8140	6726	984	477	693	293	990	1655	4413	8826	2154	4919	7073	246	989	8404	4202	12.5952g	6.1056g	8.8735g	2.2882g	7.7441g	12.1290g	56.4863g	112.9724g	27.5742g	38.4686g	2.3286g	9.3604g	39.7702g	79.5404g	4546	4973	1447	8626	928	1055
TIPO "5"	5054	8221	6801	1000	485	705	295	1000	1706	4485	8970	2190	5001	7191	250	1000	8500	4250	12.5952g	6.1087g	8.8735g	2.2882g	7.7441g	12.1290g	56.4896g	112.9786g	27.5773g	38.7317g	2.3401g	9.3604g	39.7818g	79.5636g	4610	5054	1507	8768	984	1070
TIPO "6"	5136	8302	6877	1016	493	716	298	1010	1757	4557	9114	2225	5084	7309	254	1011	8596	4298	12.5952g	6.1116g	8.8735g	2.2882g	7.7441g	12.1290g	56.4929g	112.9848g	27.5803g	38.9901g	2.3515g	9.3604g	39.7931g	79.5862g	4673	5136	1567	8909	1000	1086
TIPO "7"	5217	8383	6952	1032	501	727	301	1020	1807	4629	9259	2260	5168	7428	258	1022	8694	4347	12.5952g	6.1145g	8.8735g	2.2882g	7.7441g	12.1290g	56.4962g	112.9903g	27.5832g	39.2439g	2.3626g	9.3604g	39.8045g	79.6086g	4737	5217	1628	9050	1035	1101
TIPO "8"	5298	8464	7028	1048	509	738	304	1030	1858	4702	9403	2296	5251	7547	262	1033	8790	4395	12.5952g	6.1173g	8.8735g	2.2882g	7.7441g	12.1290g	56.4995g	112.9959g	27.5860g	39.4932g	2.3735g	9.3604g	39.8155g	79.6306g	4800	5298	1688	9192	1071	1116
TIPO "9"	5379	8545	7103	1064	517	750	307	1039	1908	4774	9547	2331	5334	7665	266	1044	8888	4444	12.5952g	6.1200g	8.8735g	2.2882g	7.7441g	12.1290g	56.5007g	113.0014g	27.5887g	39.7381g	2.3844g	9.3604g	39.8261g	79.6522g	4864	5379	1748	9333	1106	1131

SCHEMA CENTINE
SCALA 1:50

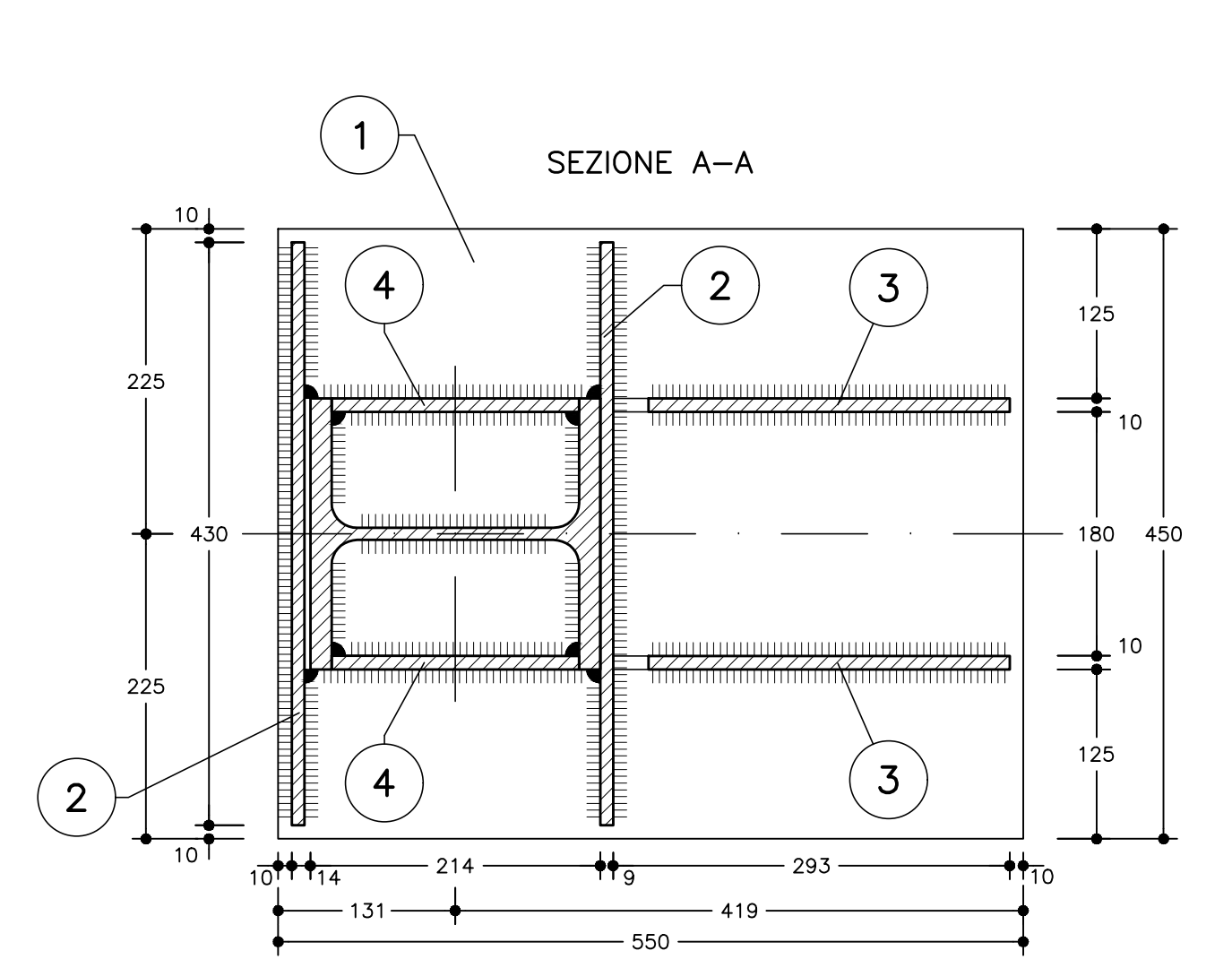
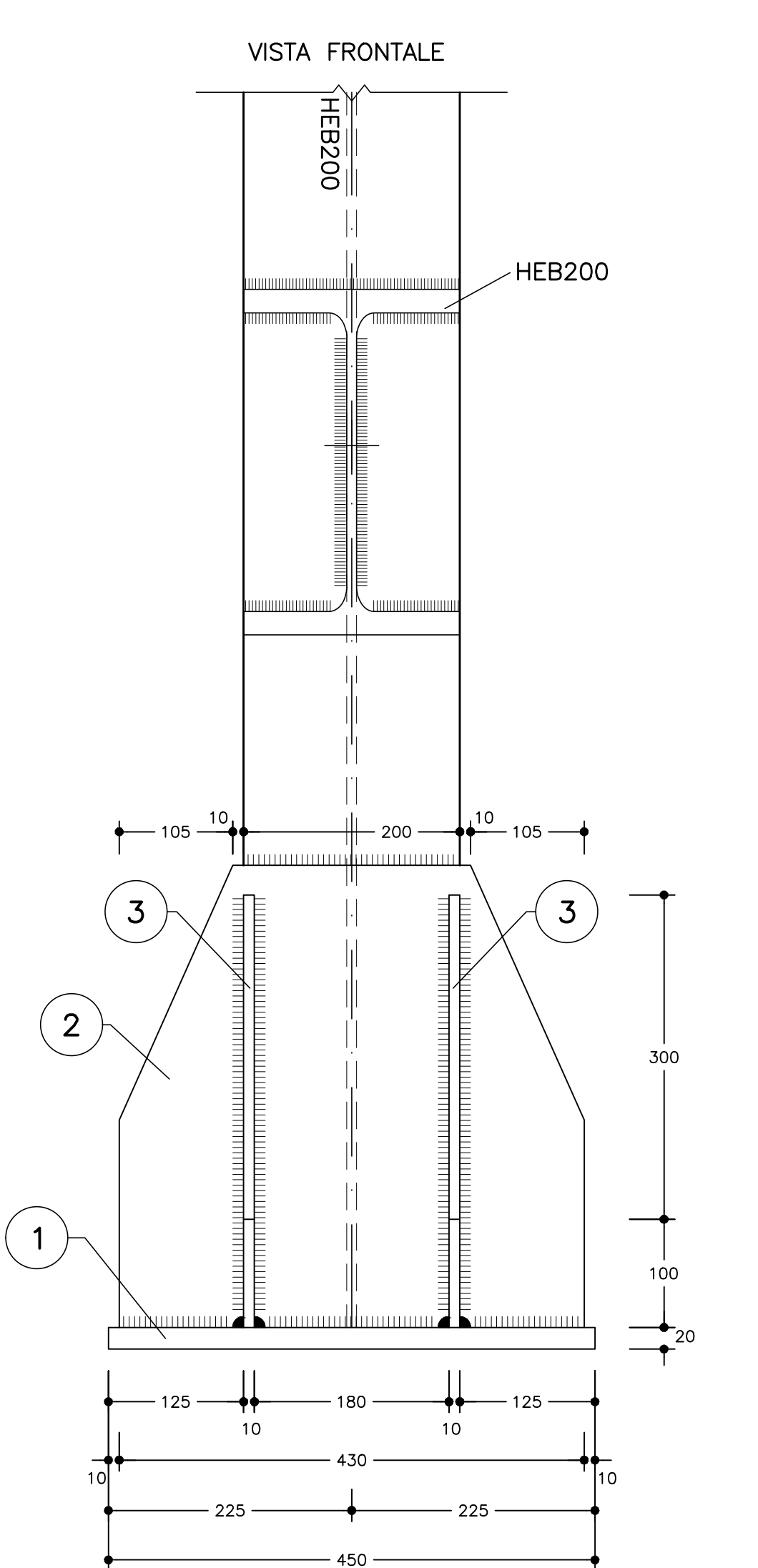
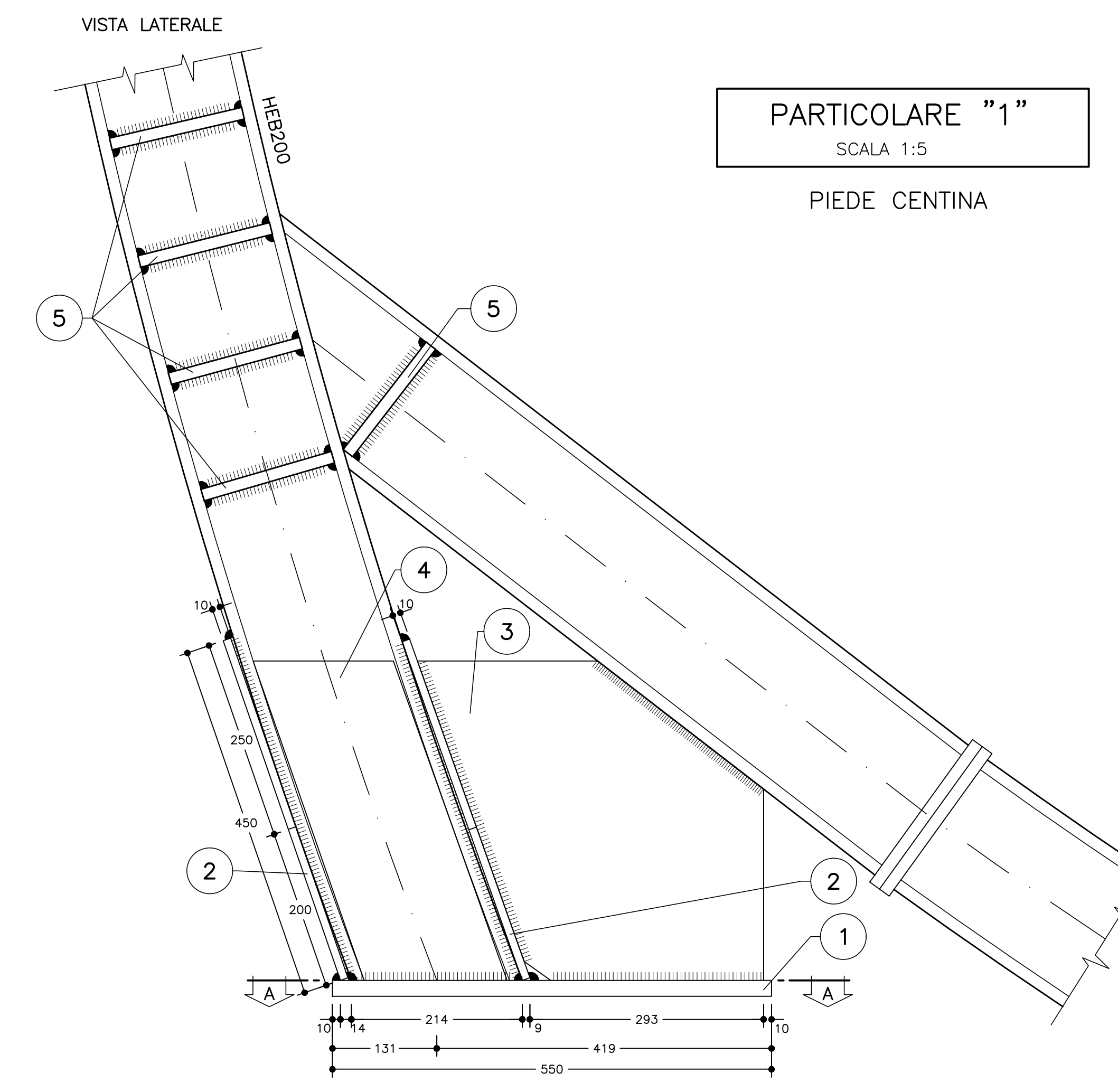
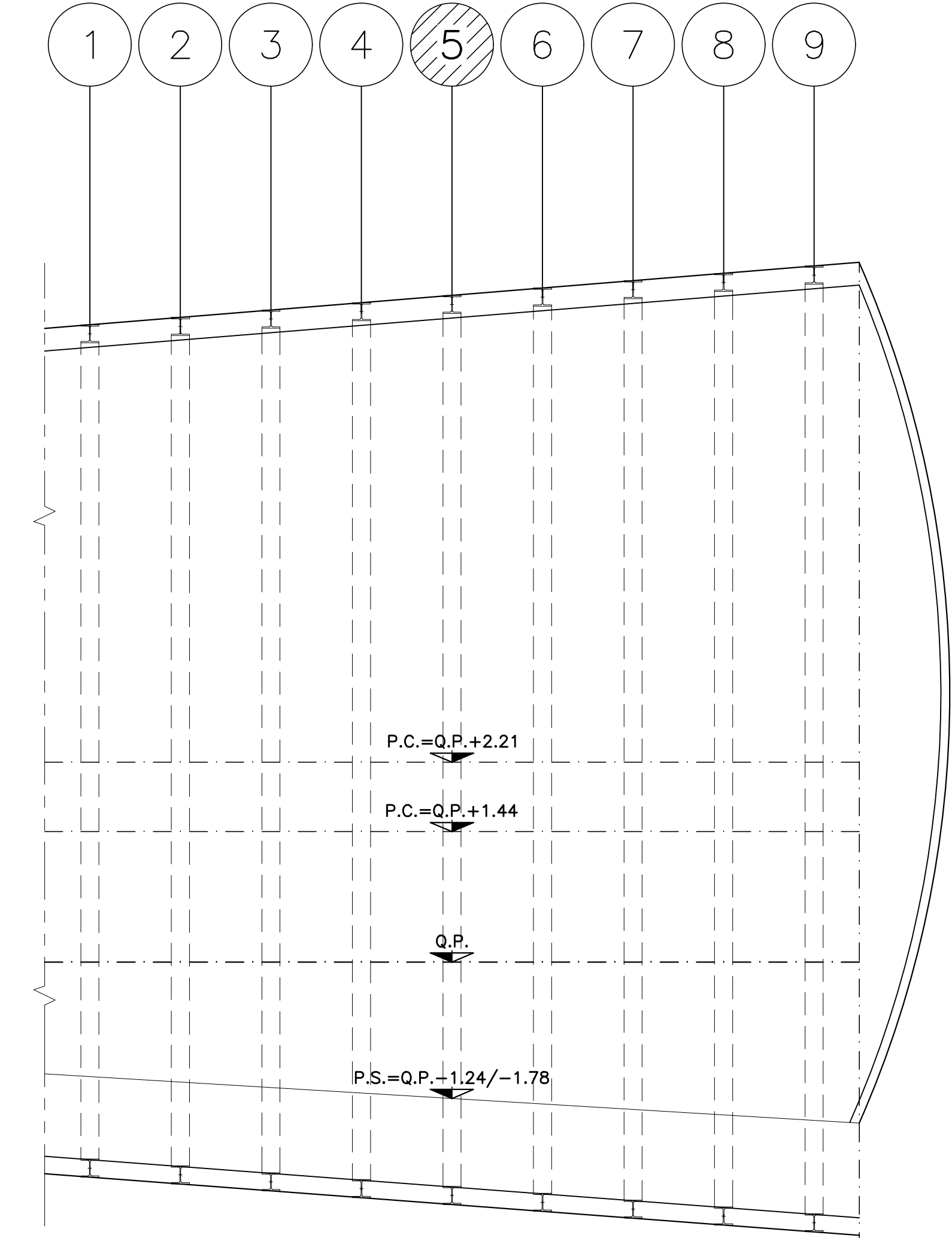
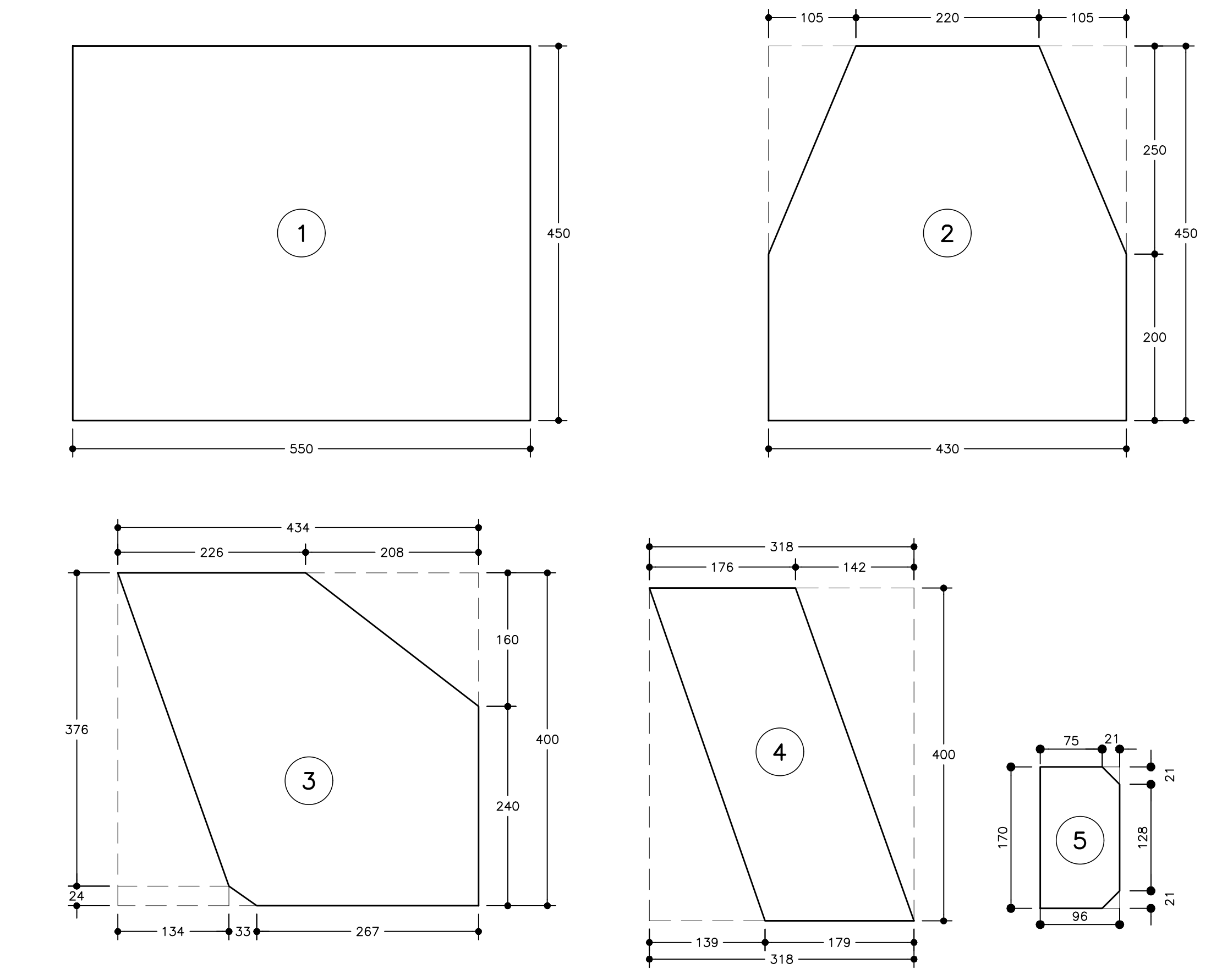


TABELLA PIASTRE PIEDE (*1)

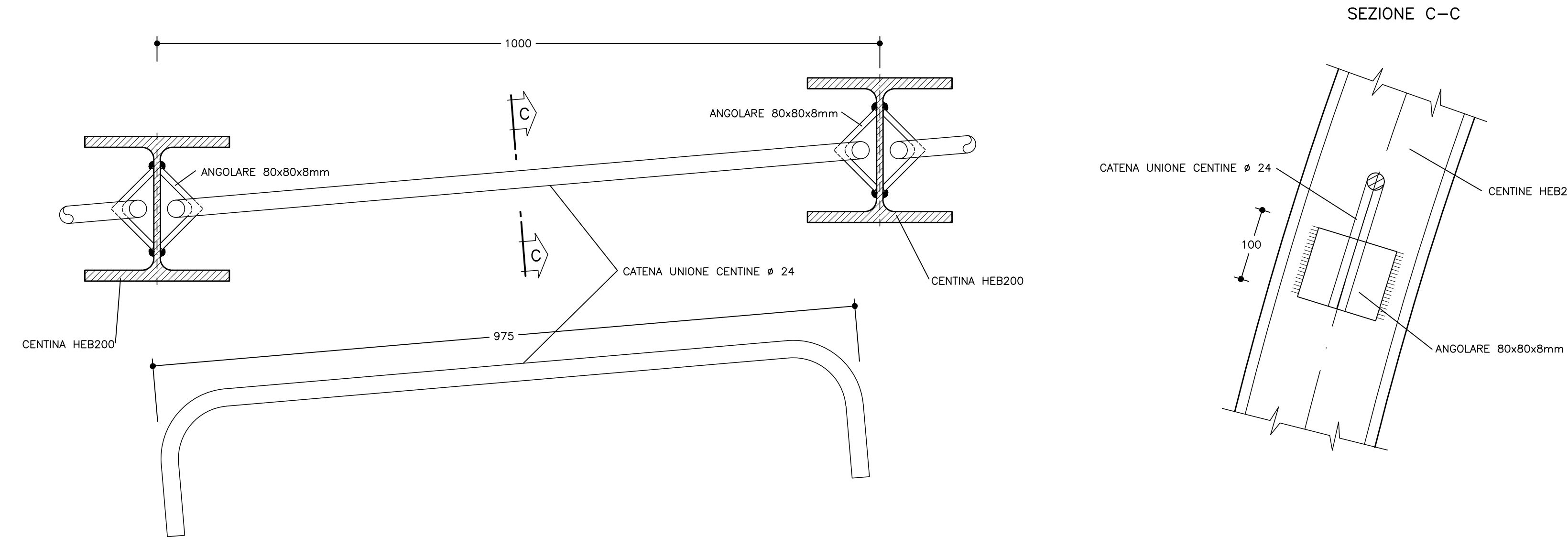
1	n°1+1	VEDI ESPLOSO Sp=20
2	n°2+2	VEDI ESPLOSO Sp=10
3	n°2+2	VEDI ESPLOSO Sp=10
4	n°2+2	VEDI ESPLOSO Sp=10
5	n°10+10	VEDI ESPLOSO Sp=15

(*1) QUANTITA' RIFERITE ALLA CENTINA COMPLETA

ESPLOSO PIASTRE
SCALA 1:5



PARTICOLARE 3
SCALA 1:5
UNIONE CENTINE



PARTICOLARE 2
SCALA 1:5
GIUNZIONI CENTINE

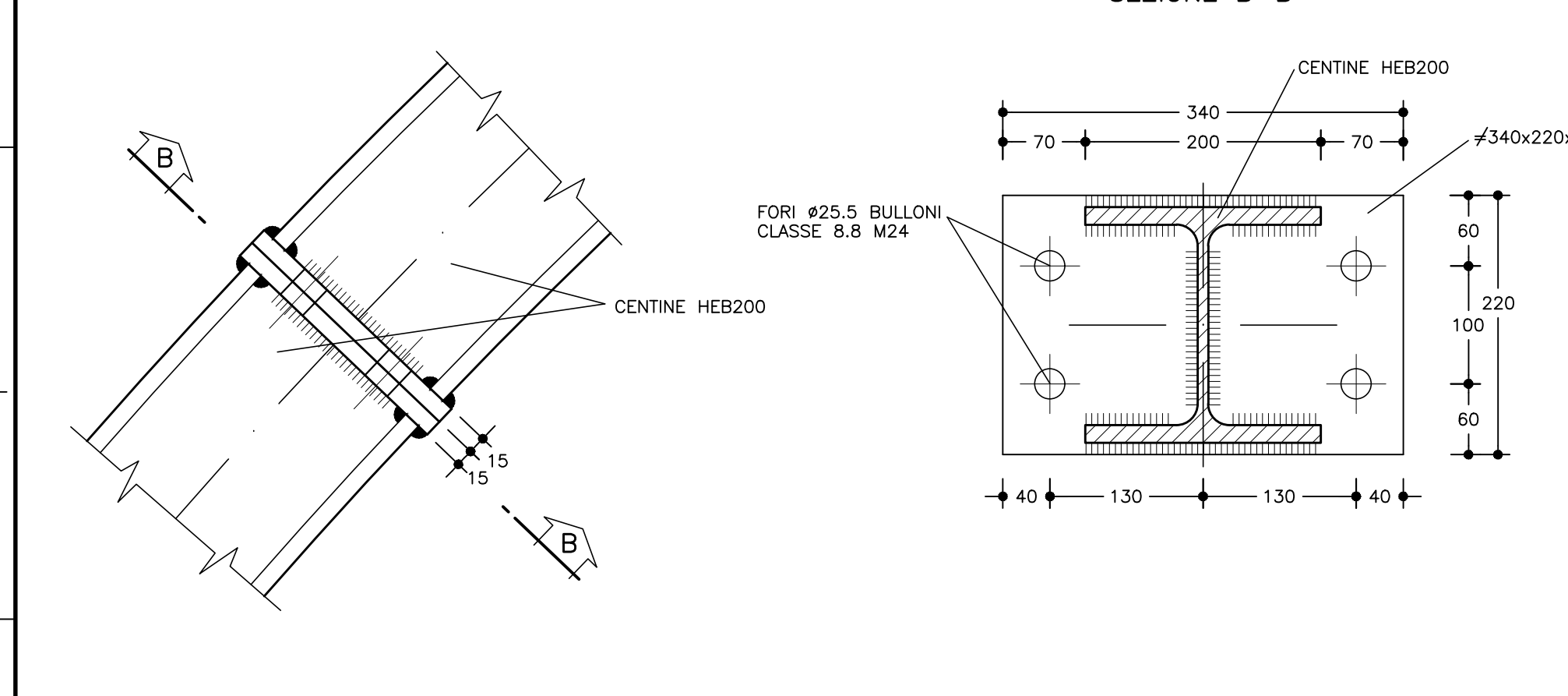


TABELLA MATERIALI

ACCIAIO CENTINE/PROFILATI	S275 o superiore
ACCIAIO PIASTRE	S275 o superiore
ACCIAIO CATENE CENTINE	B450C
BULLONI PIASTRE UNIONE CENTINE	Classe 8.8
ACCIAIO FAZZOLETTI	S275 o superiore

SALDATURE
TIPO: CORDONE D'ANGOLO A SINGOLA PASSATA
DIMENSIONI: (SALVO DOVE DIVERSAMENTE INDICATO)

STRUTTURE PRIMARIE
S1 > S2
Z = 0.7xS2

STRUTTURE SECONDARIE
S1 > S2
Z = 0.5xS2

PROFILI UNIONE CENTINE
Z = 4.0 mm

NOTE:
- PER TUTTO QUANTO NON INDICATO SI FACCI RIFERIMENTO AL CAPITOLATO OPERE CIVILI
- PER TUTTI I DETTAGLI D'IMPERMEABILIZZAZIONE SI VEDA L'ELABORATO RELATIVO

LEGENDA
P.C. = PIANO DI CENTINA
Q.P. = QUOTA PROGETTO
P.S. = PIANO DI SCAVO

COMMITTENTE:

ALTA Sorveglianza:

GENERAL CONTRACTOR:

INFRASTRUTTURE FERROVIARIE STRATEGICHE DEFINITE DALLA LEGGE OBIETTIVO N.443/01
TRATTA A.V.I.A.C. TERZO VALICO DEI GIOVI
PROGETTO DEFINITIVO

VAR0008 - Specifiche tecniche interoperabilità GNV5 - Finestra Polcevera in affiancamento
Galleria di ventilazione
Tratta Innesto Cunicolo 1 - Transizione - Carpenteria centine con puntone - campo 2

Rev.	Descrizione emissione	Redatto	Data	Verificato	Data	Progettista	Data	Il PROGETTISTA
A00	Prima emissione	ROCCASOL	15/09/2020	ROCCASOL	17/09/2020	A. Manfelloni	19/09/2020	

GENERAL CONTRACTOR: COCIV Ing. N. Manno

DIRETTORI LAVORI:

SCALA: 1:5 - 1:20

COMMESSA: A301 | **LOTTO:** 00 | **FASE:** D | **ENTE:** CV | **TIPO DOC:** BZ | **OPERAB/DISCIPLINA:** GNV5/0X | **PROG:** 020 | **REV:** A

PROGETTAZIONE:

In. Elab. Nome File: A301-00-C-02-CNV5-00-A00 CUP: F49H0200000000