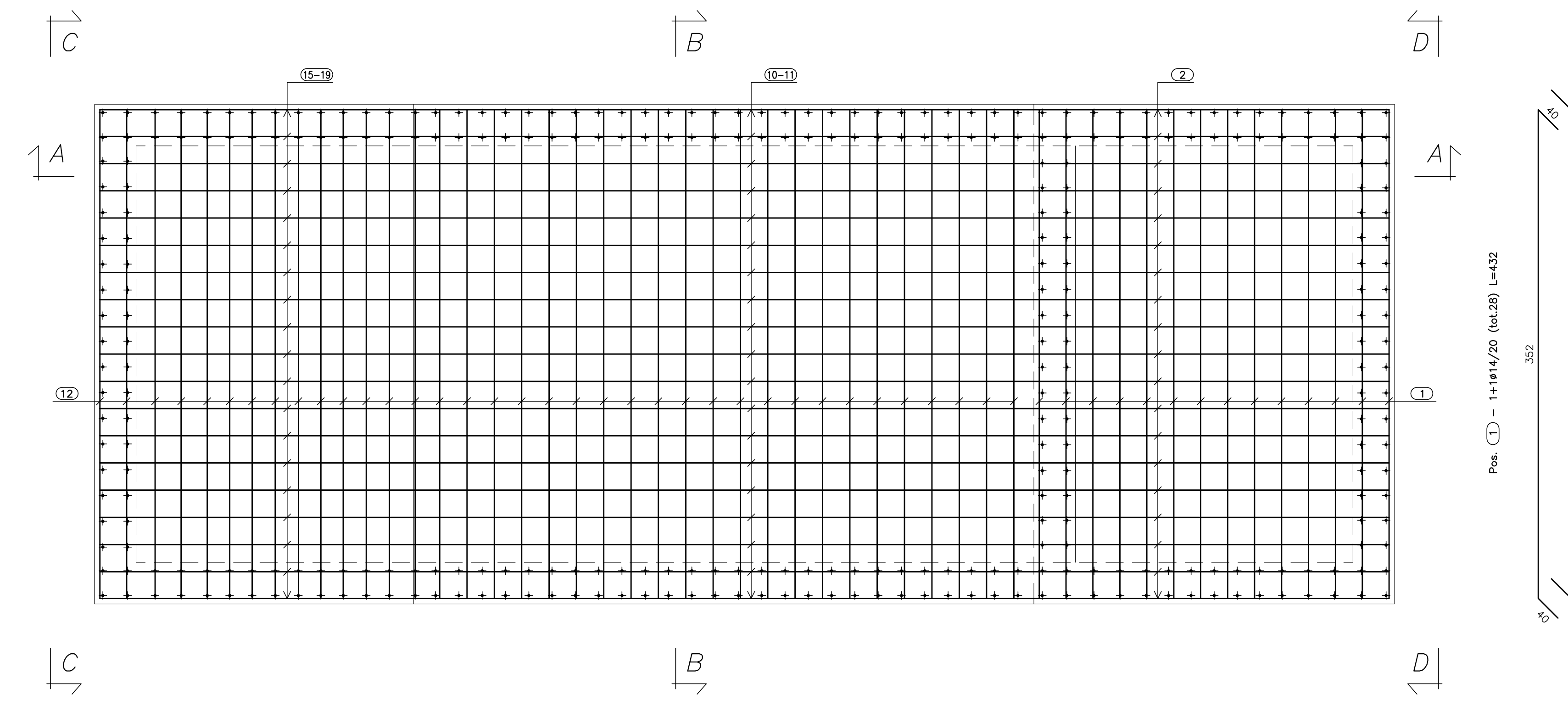
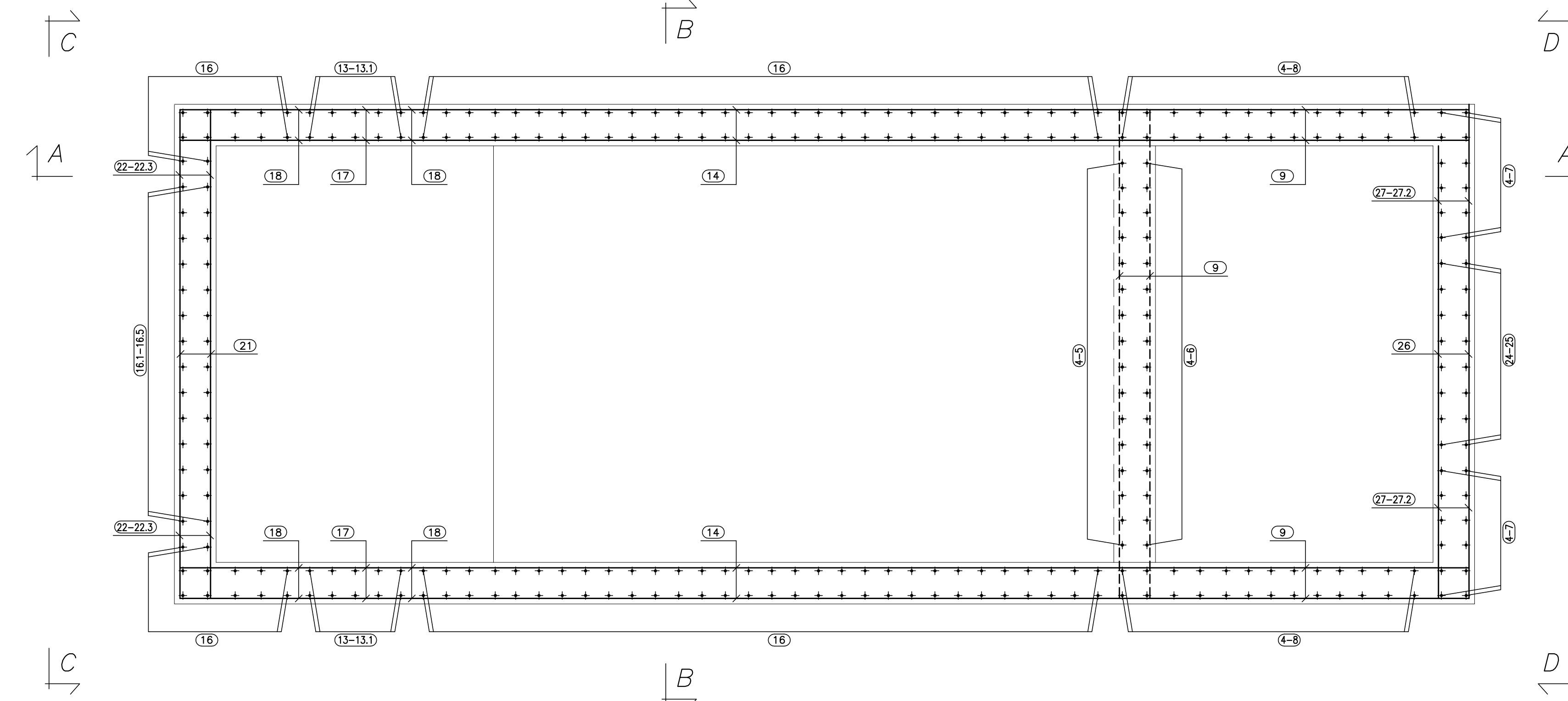


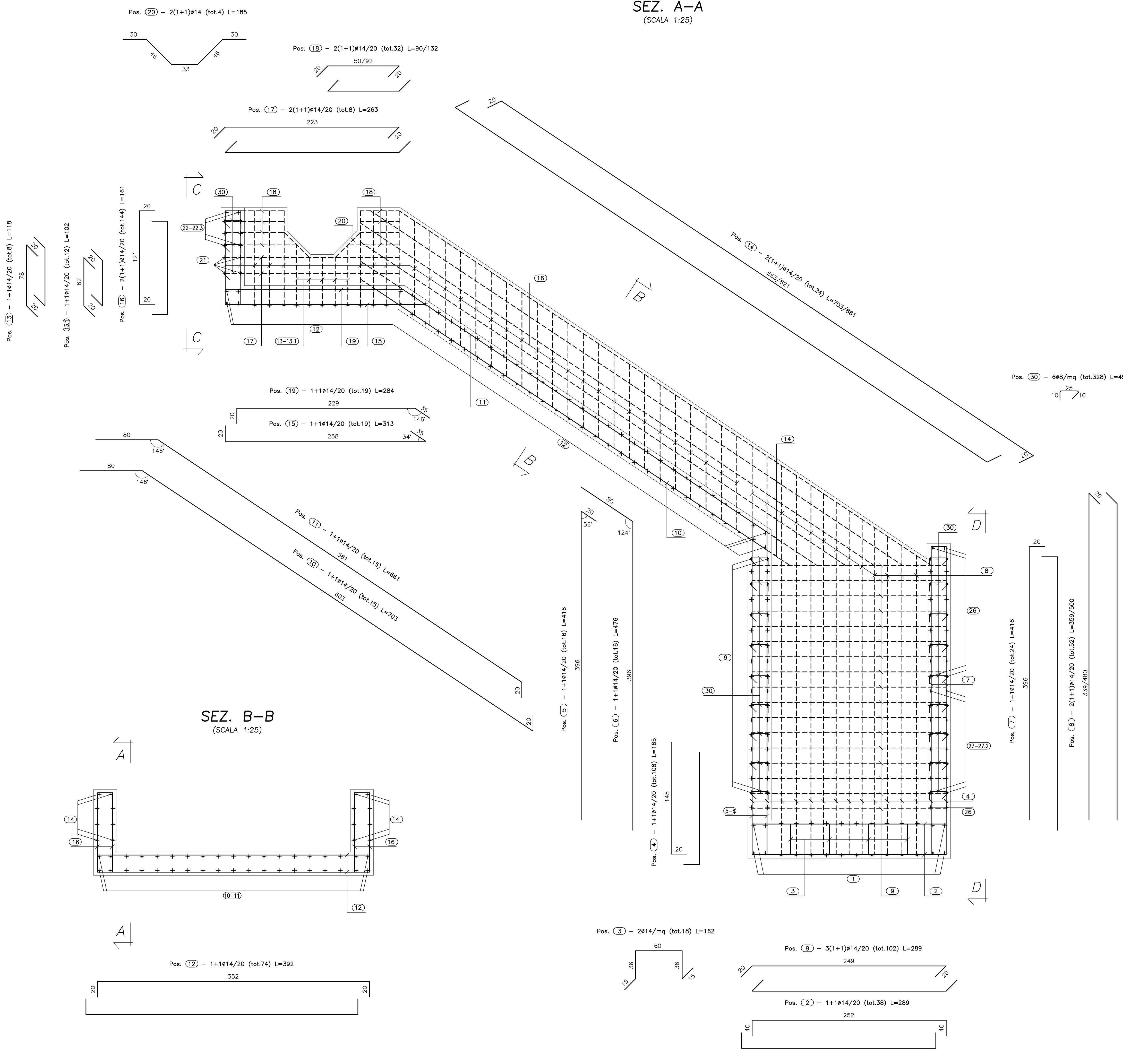
PIANTA FONDAZIONE
(SCALA 1:25)



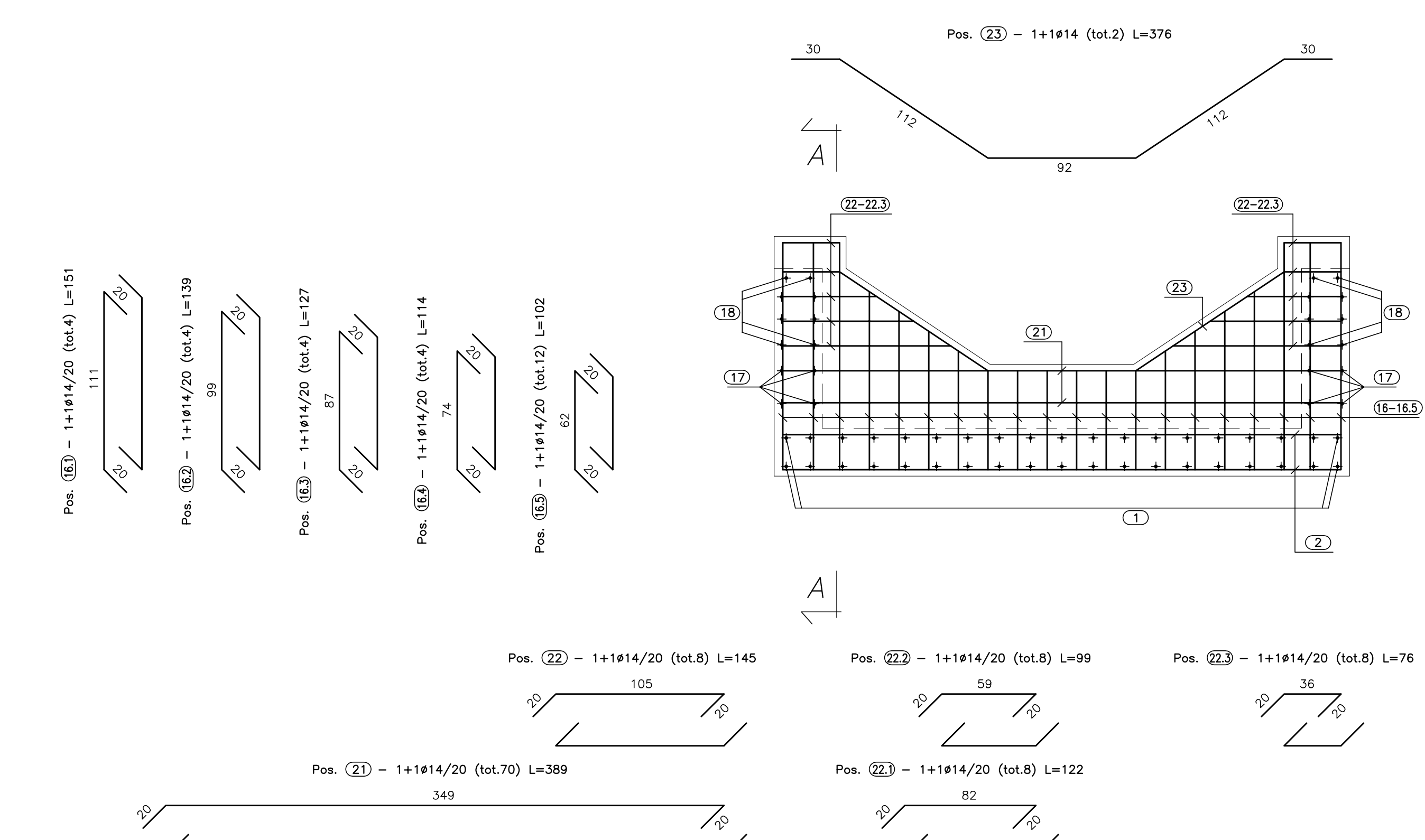
PIANTA SPICCATO
(SCALA 1:25)



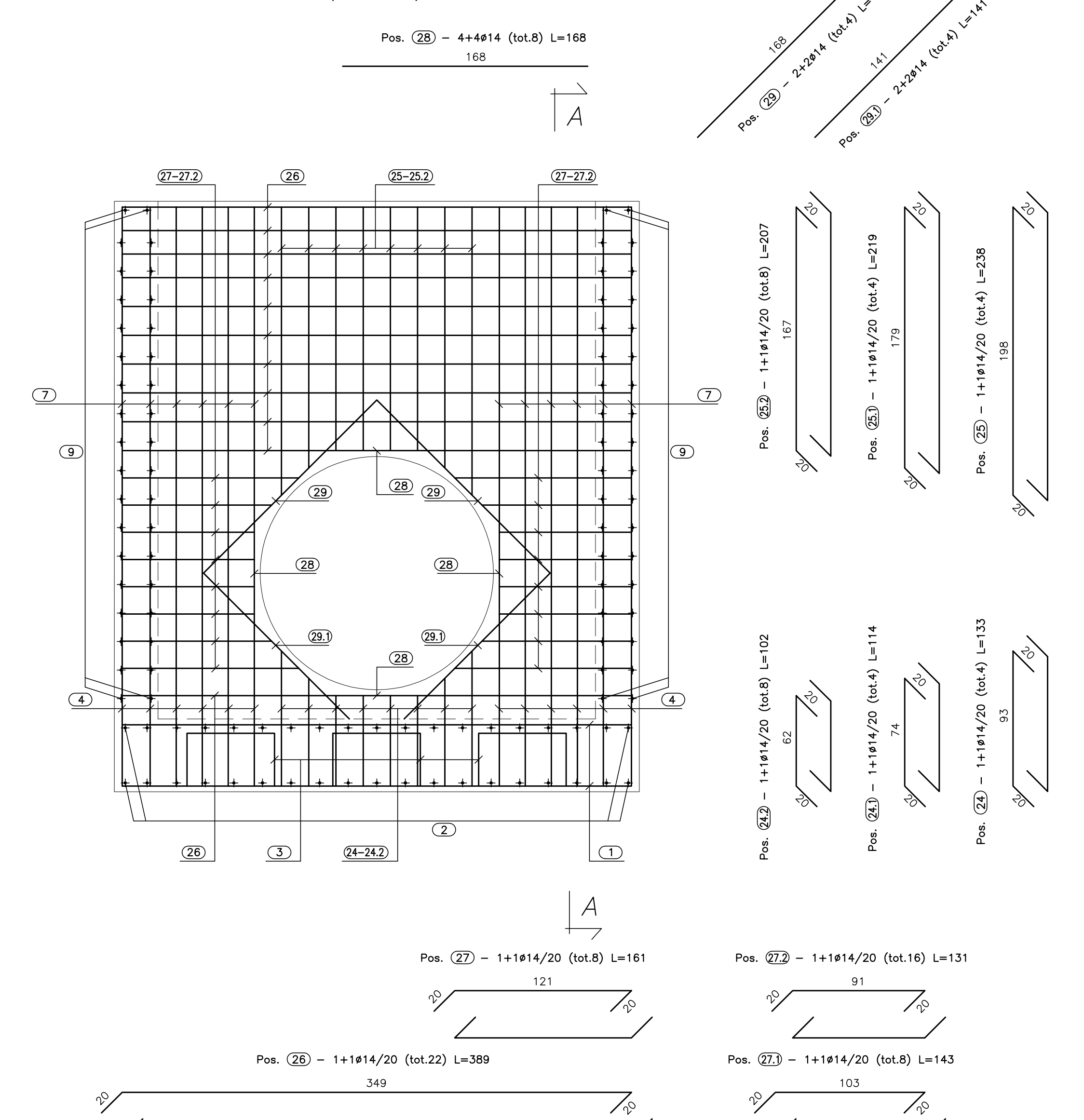
SEZ. A-A
(SCALA 1:25)



VISTA C-C
(SCALA 1:25)



VISTA D-D
(SCALA 1:25)



CALCESTRUZZO (UNI EN 206-1):
MACRONI:
 - CLASSE DI RESISTENZA C12/15
STRUTTURE DI FONDAZIONE/ELEVAZIONE:
 - CLASSE DI RESISTENZA C32/40 (UNI 9458)
 - CLASSE DI ESPOSIZIONE XA2 (UNI EN 206-1)
 - CLASSE DI CONSISTENZA S4 (UNI 9418)
 - COPRIFERRO 40mm
DIAMETRO MAX DEGLI AGGREGATI 32 mm
ACCIAIO PER C.A.:
 - Fe B 44 K Controllato in stabilimento
 saldatibile
ACCIAIO PER TUBI ARMCO:
 - TIPOLOGIA Fe 360 B
 - BULLONI Classe 8.8
 - ZINCATURA applicata a caldo con incidenza
 non inferiore a 305 g/mq per faccia

ANAS S.p.A.
 DIREZIONE CENTRALE PROGRAMMAZIONE PROGETTAZIONE

PA 12/09
 CORRIDOIO PLURIMODALE TIRRENICO - NORD EUROPA
 ITINERARIO AGRIGENTO - CALTANISSETTA - A19
 S.S. N° 640 "DI PORTO EMPEDOCLE"
 AMMODERNAMENTO E ADEGUAMENTO ALLA CAT. B DEL D.M. 5.11.2001
 Dal km 44+000 allo svincolo con l'A19

PROGETTO ESECUTIVO

Contratto Generale: **Empedocle**

OPERE IDRAULICHE
 Tombini ARMCO - Asse Principale
 Tombino T07 - DN 1500 al km 2+251.50 - Armatura Imbocco

Codice Unico Progetto (CUP): F91B09000070001
 Codice Elaborato: PA12_09 - E 214 TO 207 TC 07 H B Z 033 A

F					
E					
D					
C					
B					
A	Aprile 2011	EMISSIONE	A. SALVAGO	A. TURSO	M. LITI
REV.	DATA	DESCRIZIONE	REDATTO	VERIFICATO	APPROVATO
Responsabile del procedimento:		Ing. MAURIZIO MARRAS			

Il Progetto: **DR. LUCA MARRAS**
 Il Consulente per la sicurezza in fase di progetto: **DR. GIUSEPPE MARRAS**
 Il Coordinatore per la sicurezza in fase di progetto: **DR. GIUSEPPE MARRAS**
 Il Direttore dei lavori: **DR. GIUSEPPE MARRAS**