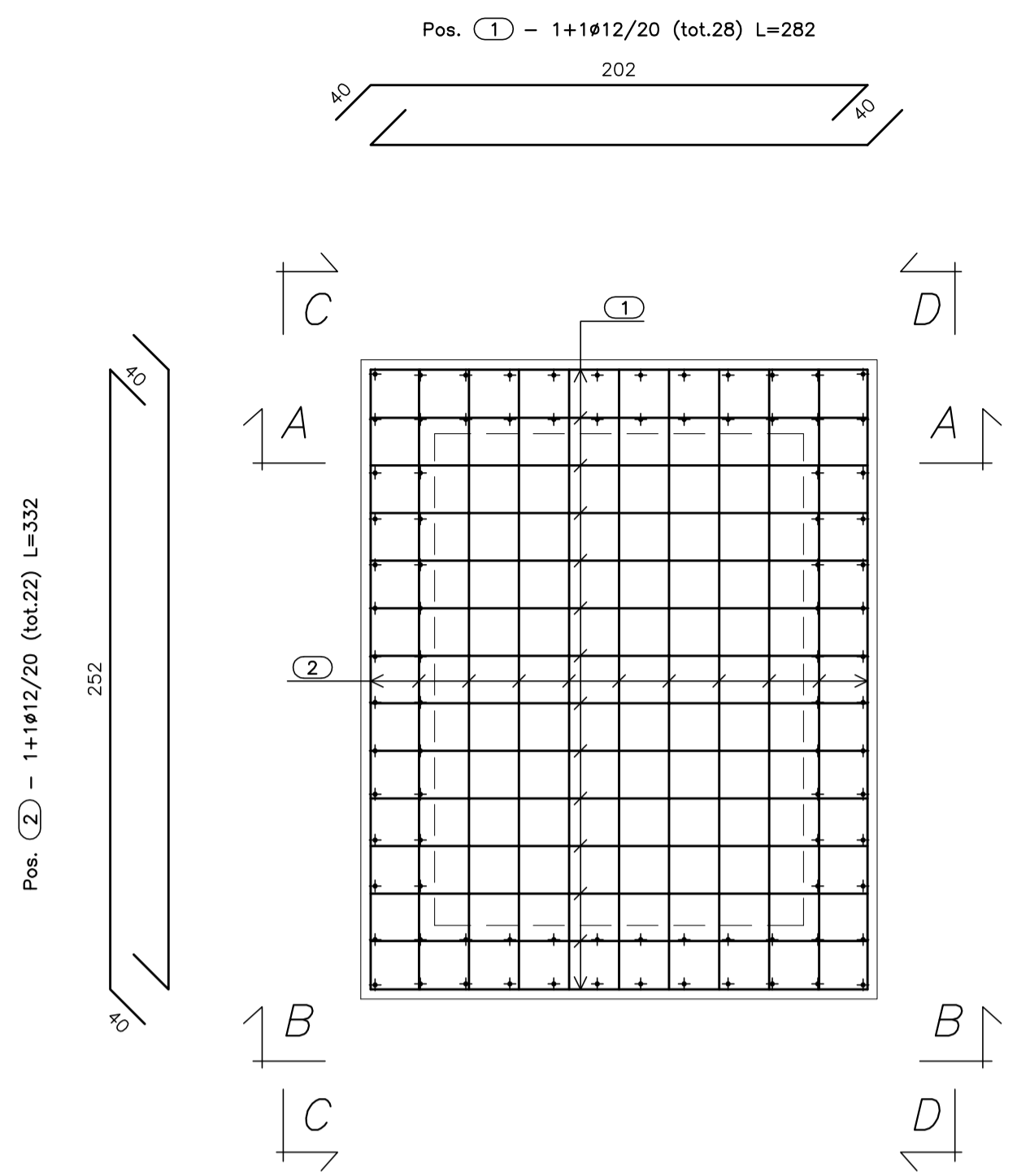


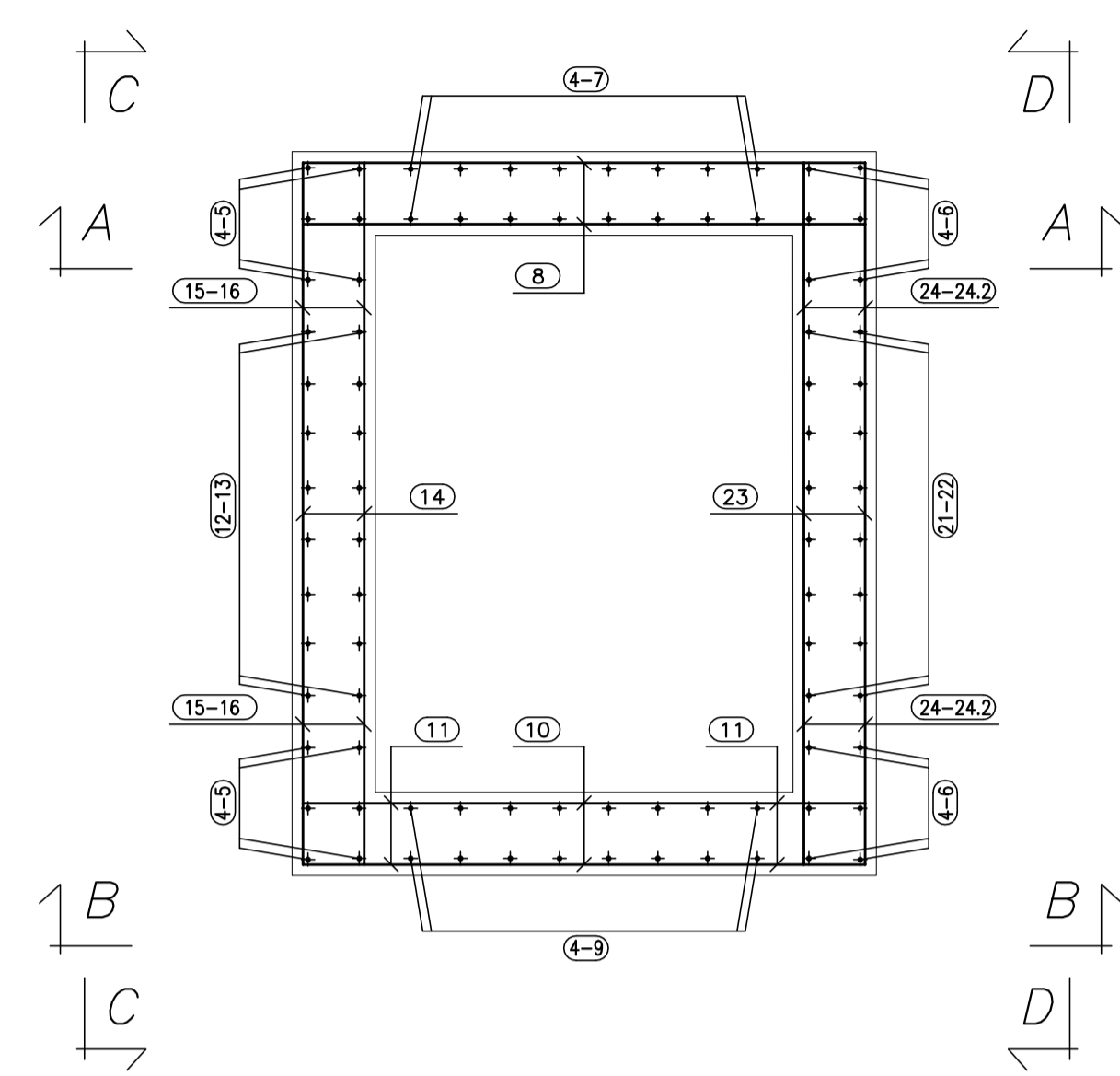
PIANTA FONDAZIONE

(SCALA 1:25)



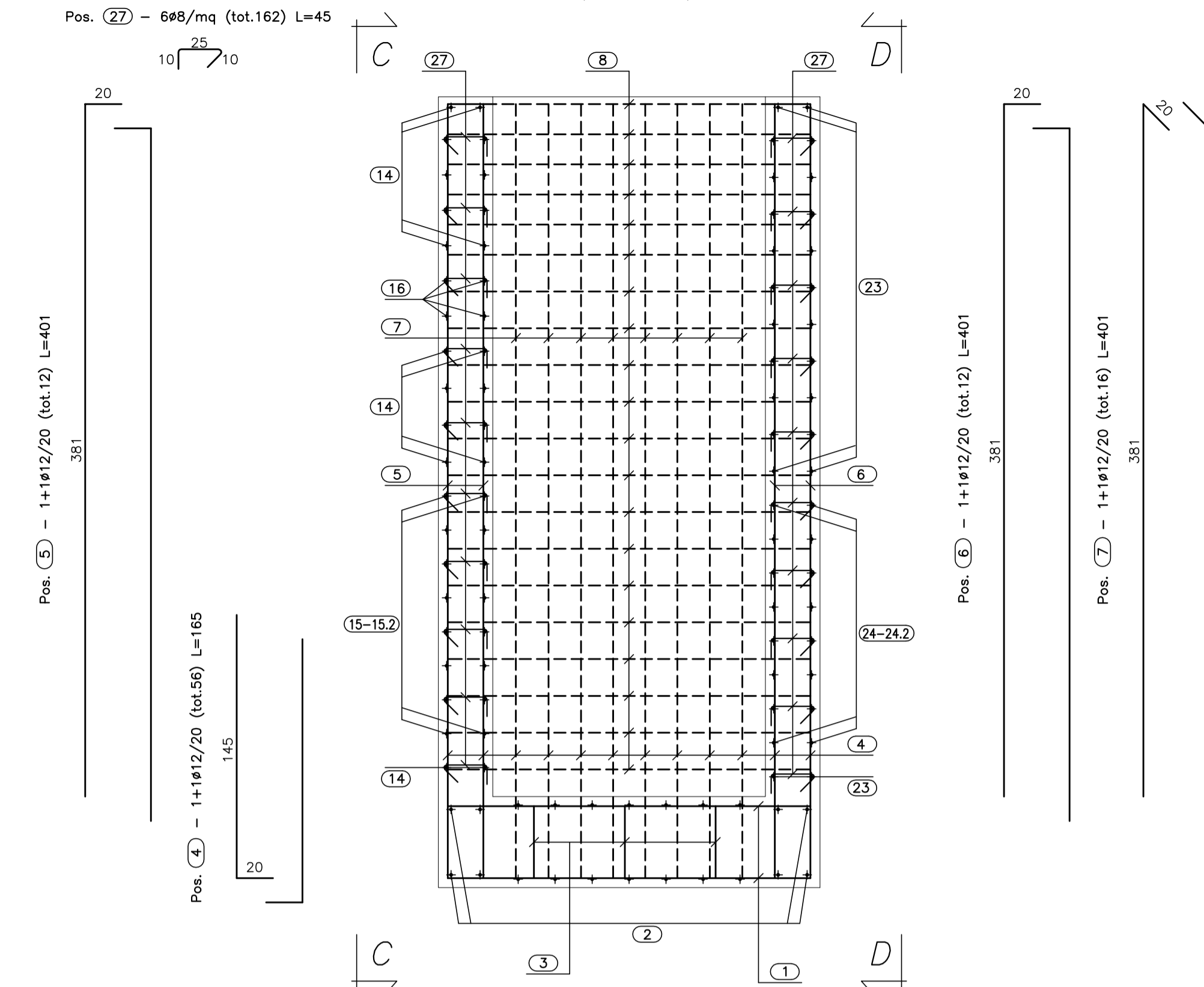
PIANTA SPICCATO

(SCALA 1:25)



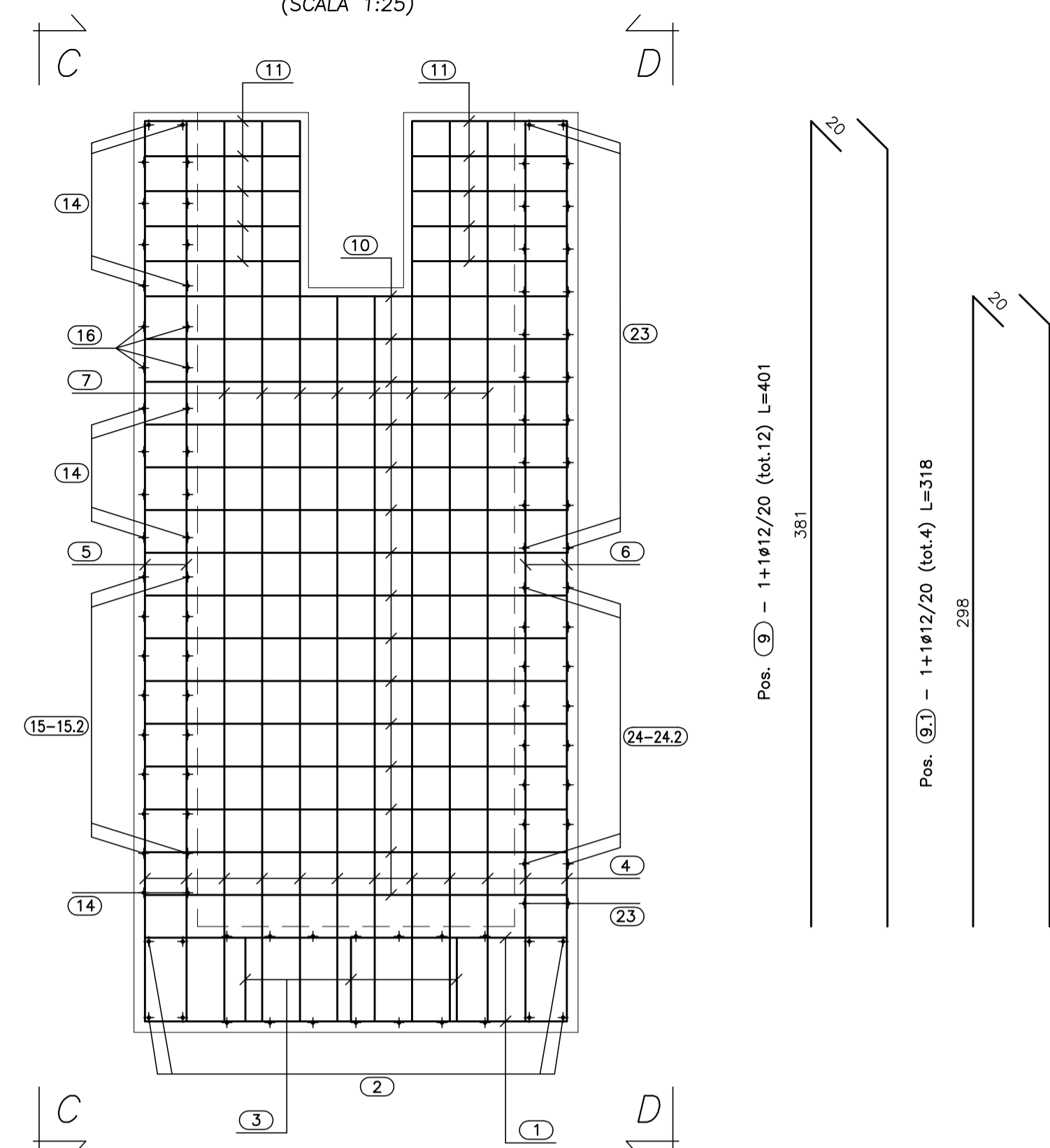
SEZ. A-A

(SCALA 1:25)



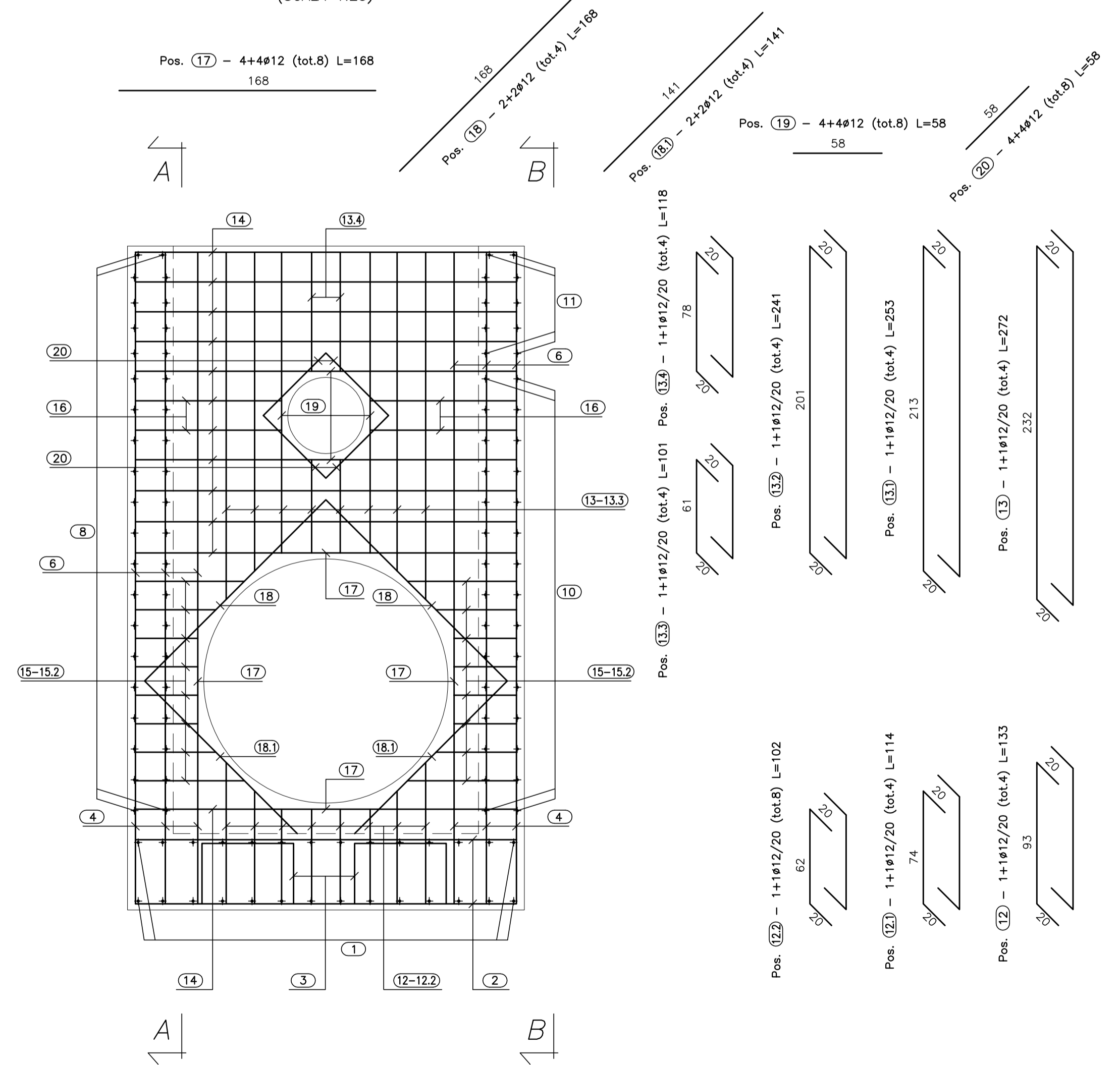
VISTA. B-B

(SCALA 1:25)



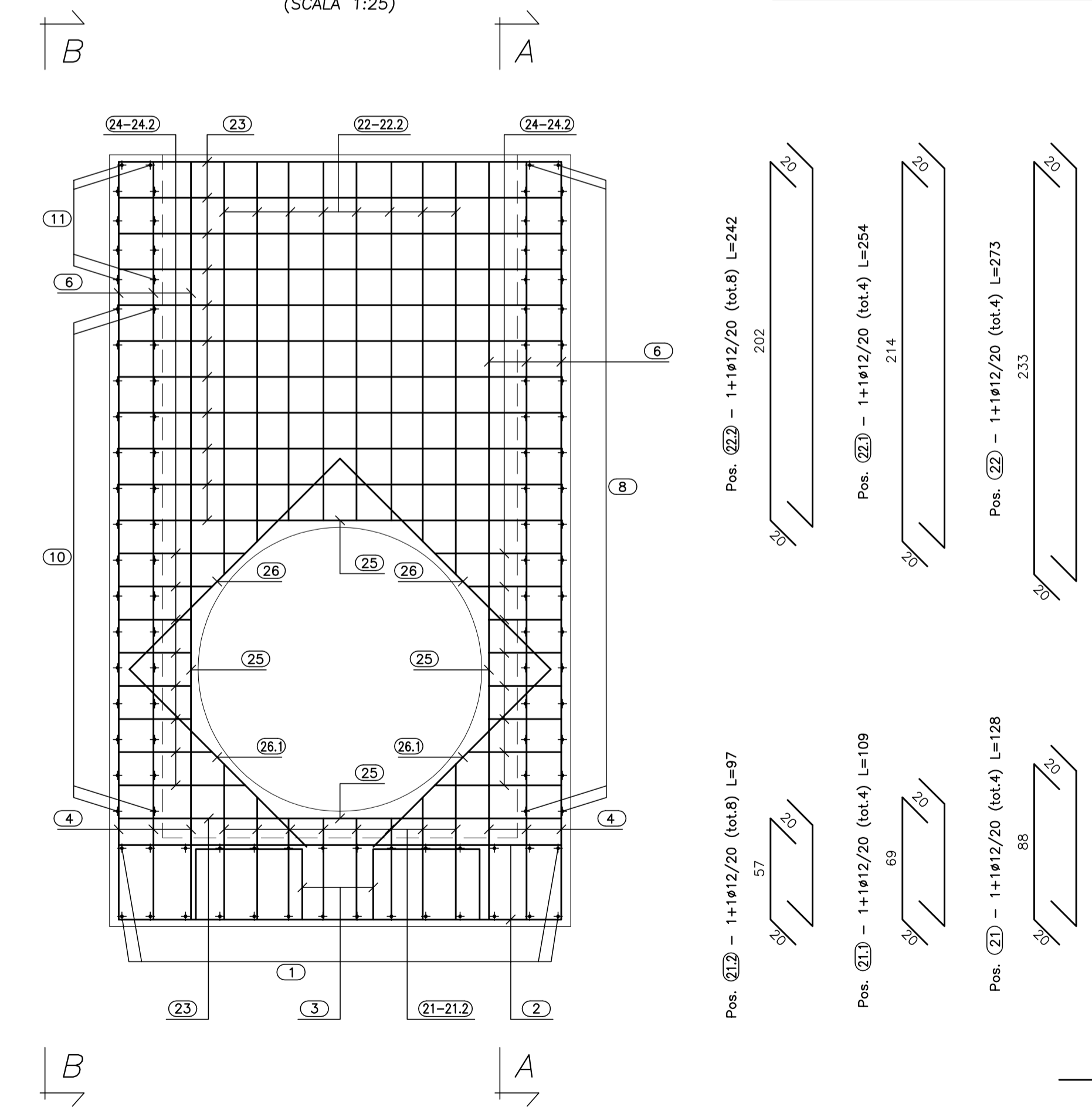
VISTA. C-C

(SCALA 1:25)



VISTA. D-D

(SCALA 1:25)



CALCESTRUZZO (UNI EN 206-1):
 - CLASSE DI RESISTENZA C12/15
MAGRONI:
 - CLASSE DI RESISTENZA C32/40 (UNI 9858)
STRUTTURE DI FONDAZIONE/ELEVAZIONE:
 - CLASSE DI RESISTENZA C32/40 (UNI 9858)
 - CLASSE DI ESPOSIZIONE XX2 (UNI EN 206-1)
 - CLASSE DI CONSISTENZA S4 (UNI 9418)
 - COPRIFERRO 40mm
DIAMETRO MAX DEGLI AGGREGATI 32 mm
ACCIAIO PER C.A.:
 - Fe B 44 K Controllato in stabilimento saldabile
ACCIAIO PER TUBI ARMCO:
 - TIPOLOGIA Fe 360 B
 - BULLONI Classe 8.8
 - ZINCATURA applicata a caldo con incidenza non inferiore a 305 g/mq per faccia

ANAS S.p.A.
 DIREZIONE CENTRALE PROGRAMMAZIONE PROGETTAZIONE

PA 12/09
 CORRIDOIO PLURIMODALE TIRRENICO - NORD EUROPA
 ITINERARIO AGRIGENTO - CALTANISSETTA - A19
 S.S. N° 640 "DI PORTO EMPEDOCLE"
 AMMODERNAMENTO E ADEGUAMENTO ALLA CAT. B DEL D.M. 5.11.2001
 Dal km 44+000 allo svincolo con l'A19

PROGETTO ESECUTIVO

Contraente Generale: **Empedocle**

OPERE IDRAULICHE
 Tombini ARMCO - Asse Principale
 Tombino T07 - DN 1500 al km 2+251.50 - Armatura Pozzo Intermedio

Codice Unico Progetto (CUP): F91B09000070001
 Codice Elaborato: PA12_09 - E 2 1 4 T O 2 0 7 T C 0 7 H B Z 0 3 4 A
 Scala: 1:25

| | | | | | |
|---|-------------|-------------|------------|------------|-----------|
| F | | | | | |
| E | | | | | |
| D | | | | | |
| C | | | | | |
| B | | | | | |
| A | Aprile 2011 | EMISSIONE | A. SALVAGO | A. TURSO | M. LITI |
| REV. | DATA | DESCRIZIONE | REDATTO | VERIFICATO | APPROVATO |
| Responsabile del procedimento: Ing. MAURIZIO MAURIZIO | | | | | |

Il Progettista: **GIAM LUCA MENENDETTI**
 ORDINE DEGLI INGEGNERI DI FIRENZE N° 4333

Il Consulente: **PIPPINO MARASO**
 ORDINE INGEGNERI PUGLIA N° 14853

Il Coordinatore per la sicurezza in fase di progetto: **ALESSANDRO VITTO**
 ORDINE INGEGNERI PUGLIA N° 14853

Il Direttore dei lavori: **PIPPINO MARASO**
 ORDINE INGEGNERI PUGLIA N° 14853