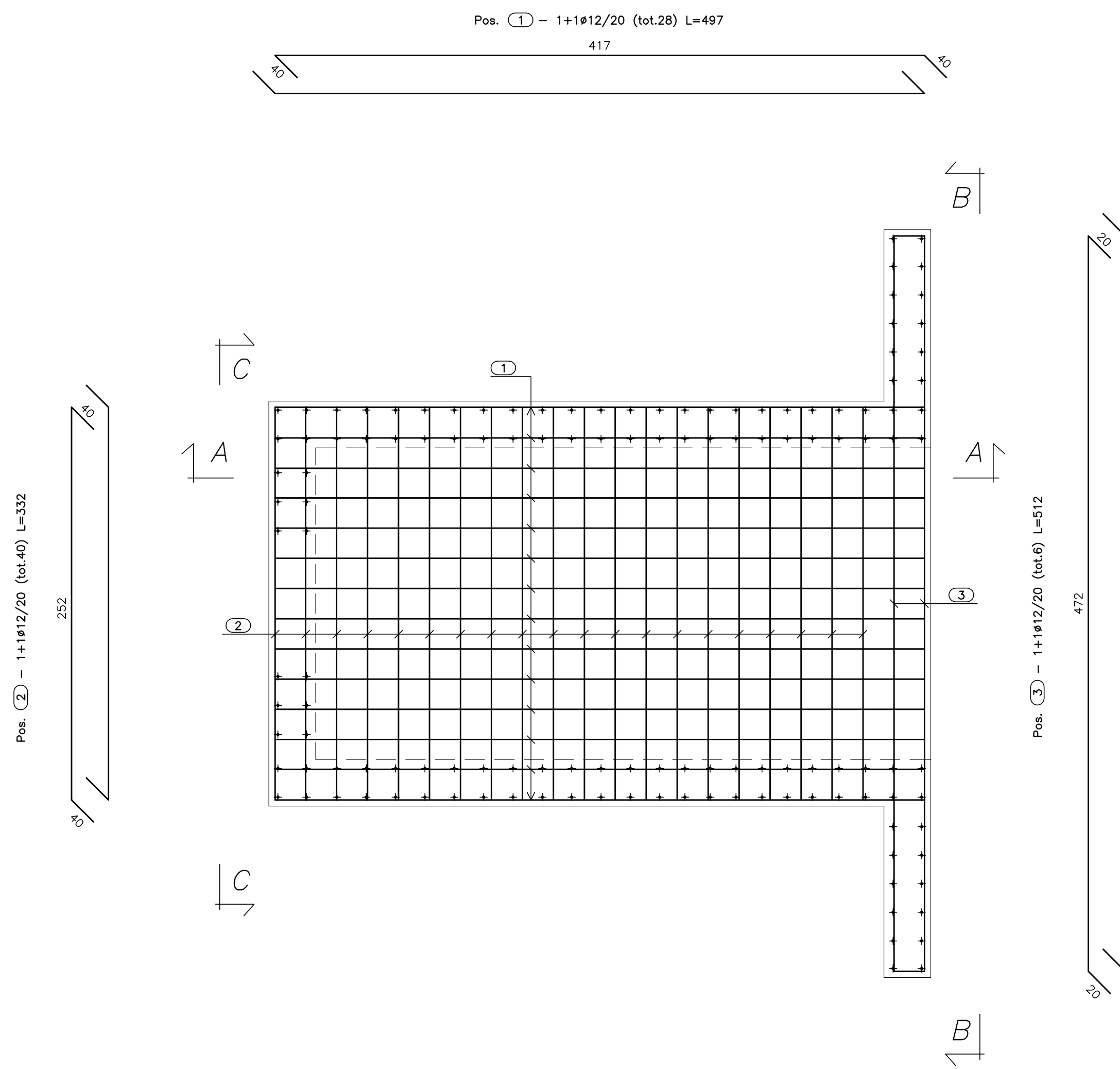
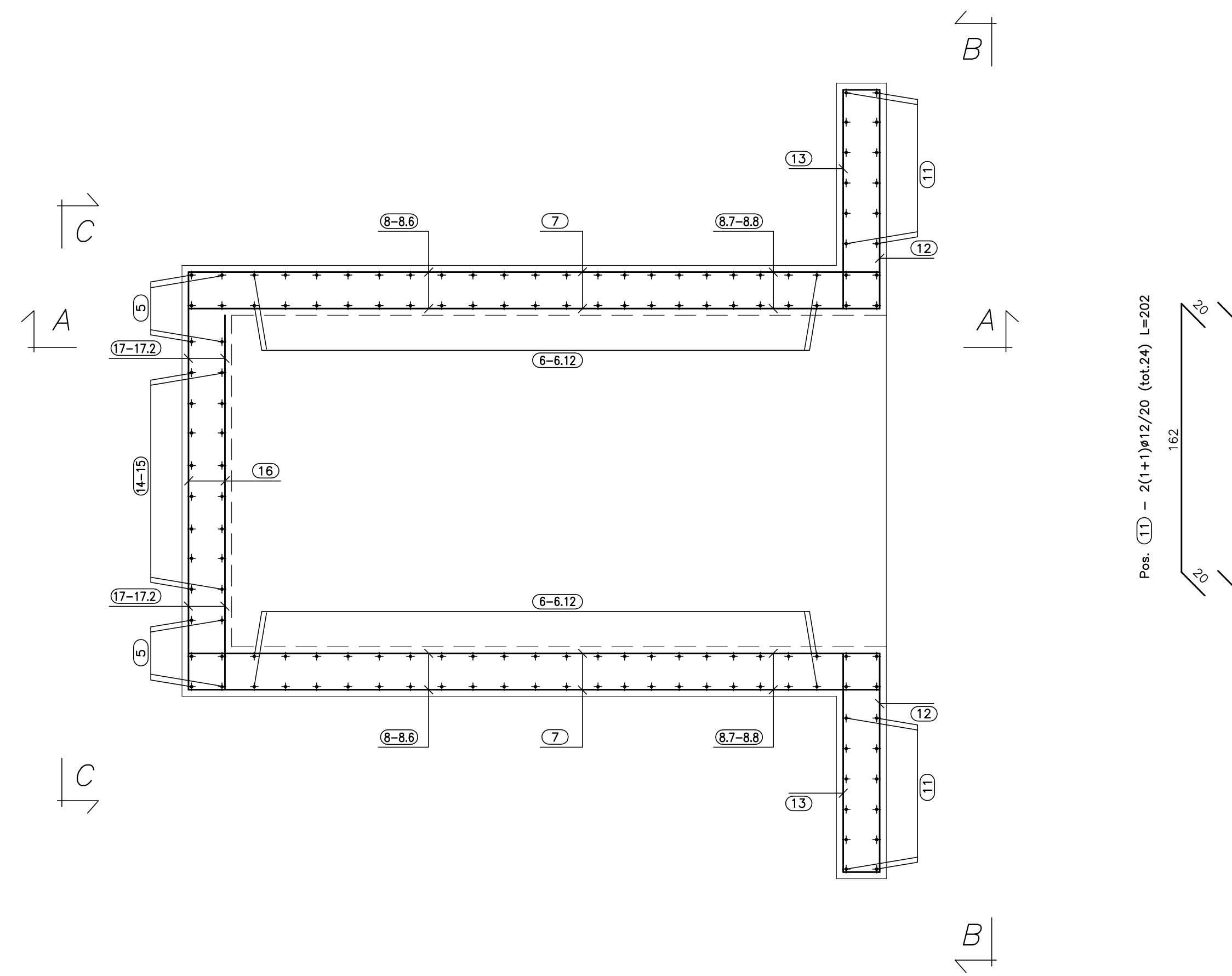


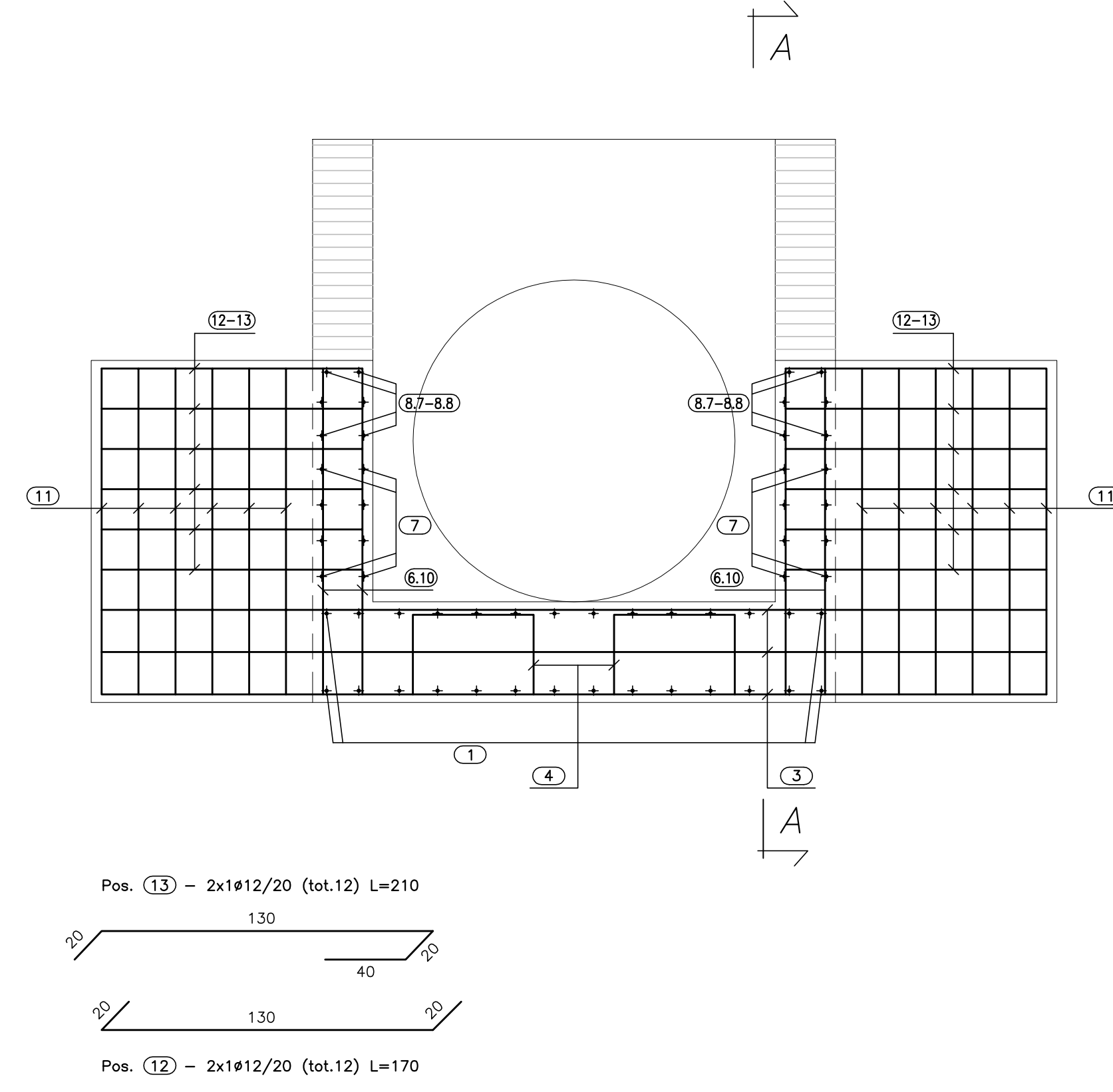
PIANTA FONDAZIONE
(SCALA 1:25)



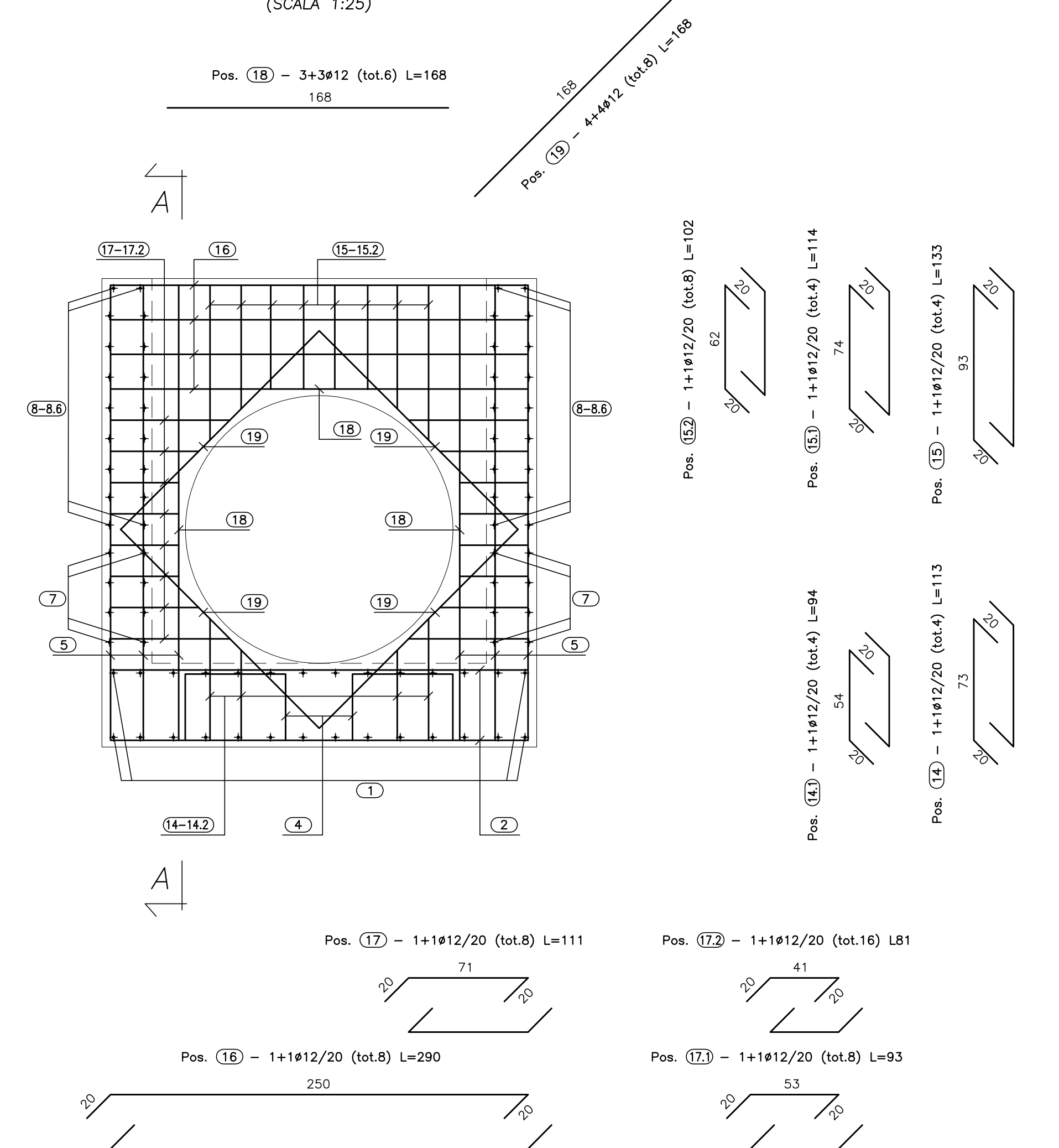
PIANTA SPICCATO
(SCALA 1:25)



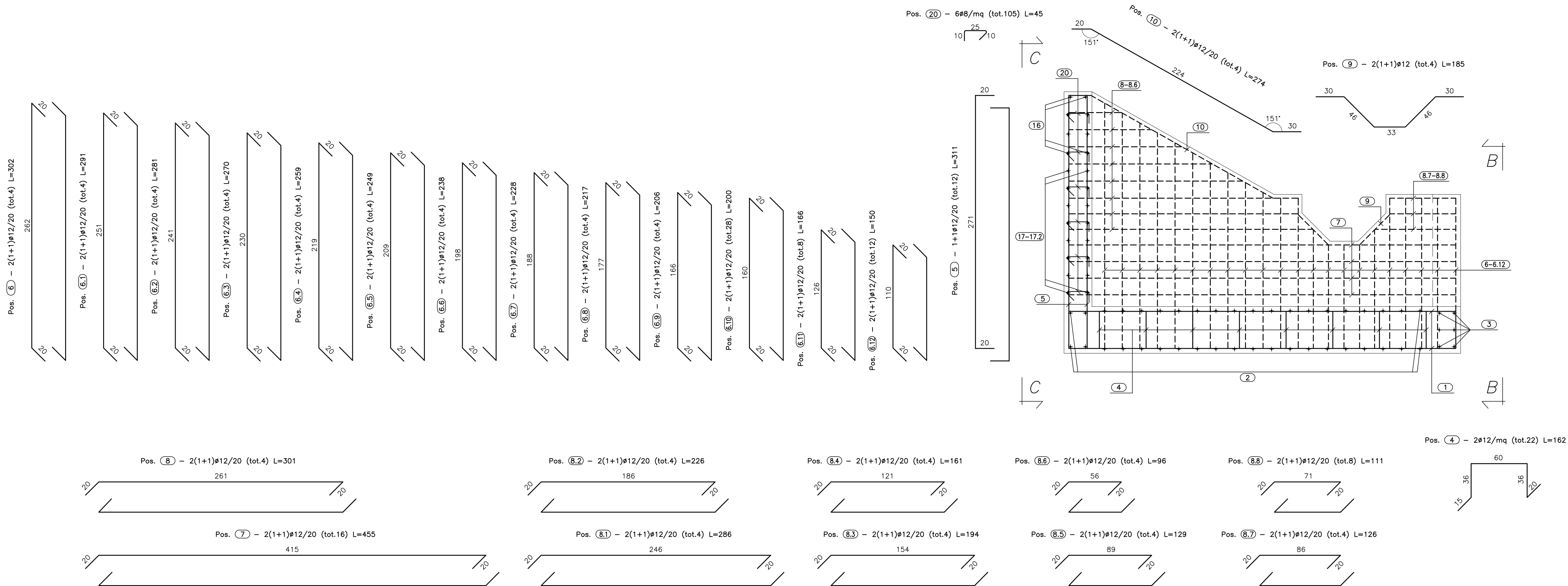
VISTA B-B
(SCALA 1:25)



VISTA C-C
(SCALA 1:25)



SEZ. A-A
(SCALA 1:25)



CALCESTRUZZO (UNI EN 206-1):
MAGRONI:
 - CLASSE DI RESISTENZA C12/15
STRUTTURE DI FONDAZIONE/ELEVAZIONE:
 - CLASSE DI RESISTENZA C32/40 (UNI 9898)
 - CLASSE DI ESPOSIZIONE XA2 (UNI EN 206-1)
 - CLASSE DI CONSISTENZA S4 (UNI 9418)
 - COPRIFERRO 40mm
DIAMETRO MAX DEGLI AGGREGATI 32 mm
ACCIAIO PER C.A.:
 - Fe B 44 K Controlato in stabilimento saldabile
ACCIAIO PER TUBI ARMCO:
 - TIPOLOGIA Fe 360 B
 - BULLONI Classe 8.8
 - ZINCATURA applicata a caldo con incidenza non inferiore a 305 g/mq per faccia

ANAS S.p.A.
 DIREZIONE CENTRALE PROGRAMMAZIONE PROIEZIONE
PA 12/09
 CORRIDOIO PLURIMODALE TIRRENICO - NORD EUROPA
 ITINERARIO AGRIGENTO - CALTANISSETTA - A19
 S.S. N° 640 "DI PORTO EMPEDOCLE"
 AMMODERNAMENTO E ADEGUAMENTO ALLA CAT. B DEL D.M. 5.11.2001
 Dal km 44+000 allo svincolo con l'A19

PROGETTO ESECUTIVO
 Contraente Generale: **Empedocle s.p.a.**
OPERE IDRAULICHE
 Tombini ARMCO - Asse Principale
 Tombino T07 - DN 1500 al km 2+251.50 - Armatura Sbocco

Codice Unico Progetto (CUP): F91B0900070001
 Codice Elaborato: PA12_09 - E 2 1 4 | T O 2 0 7 | T C 0 7 | H B Z | 0 3 5 | A
 F:

--	--	--	--	--	--	--	--	--	--

 E:

--	--	--	--	--	--	--	--	--	--

 D:

--	--	--	--	--	--	--	--	--	--

 C:

--	--	--	--	--	--	--	--	--	--

 B:

--	--	--	--	--	--	--	--	--	--

 A: Aprile 2011 EMISSIONE A. SALVAGO A. TURSO M. LITI P. PAGLINI
 REV. DATA DESCRIZIONE REDATTO VERIFICATO APPROVATO AUTORIZZATO
 Responsabile del procedimento: Ing. MAURIZIO...
 Il Progetto: **ING. LUCA...**
 Il Consulente per la sicurezza in fase di progetto: **ING. GIUSEPPE...**
 Il Direttore dei lavori: **ING. PEPPINO...**