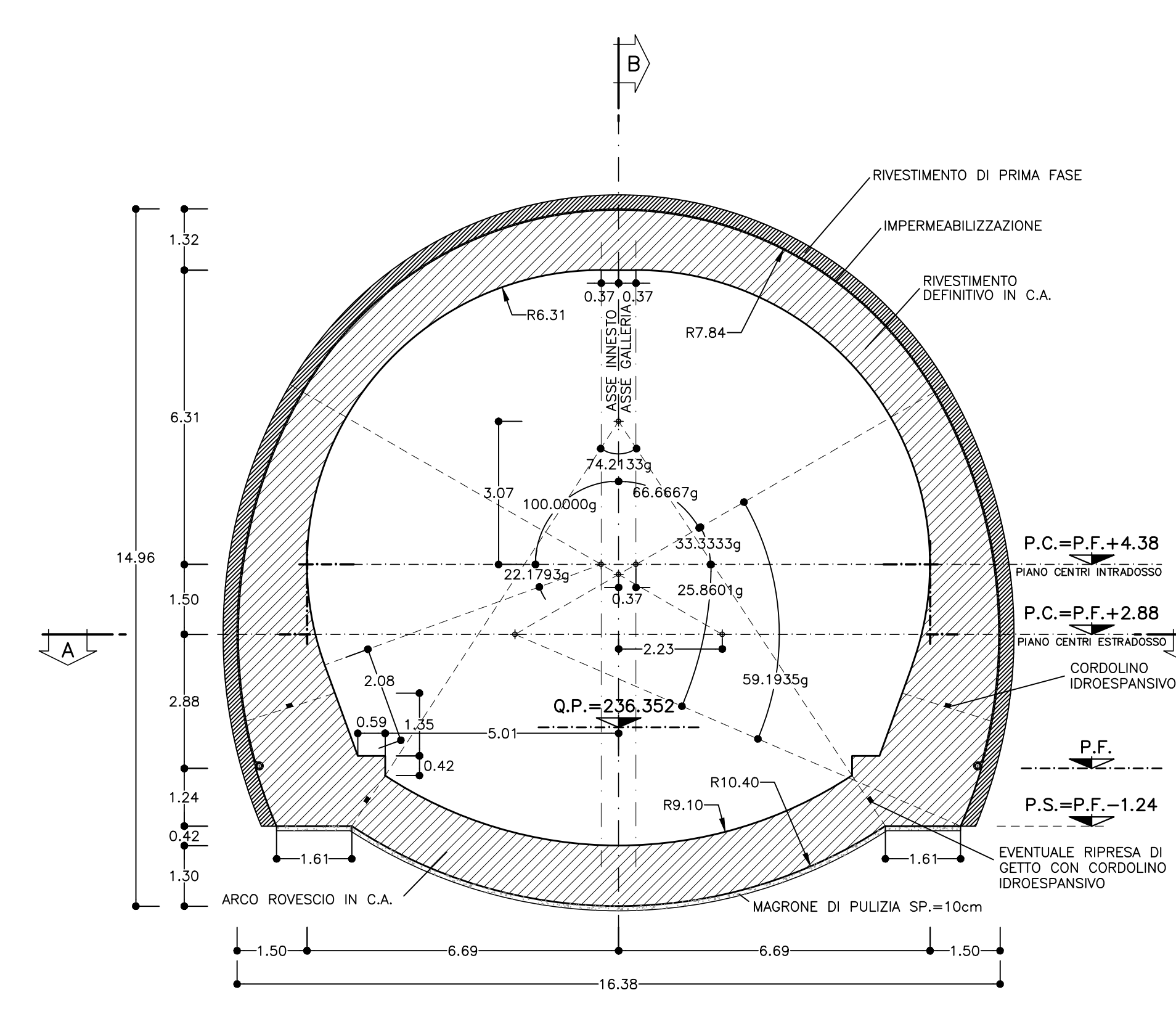
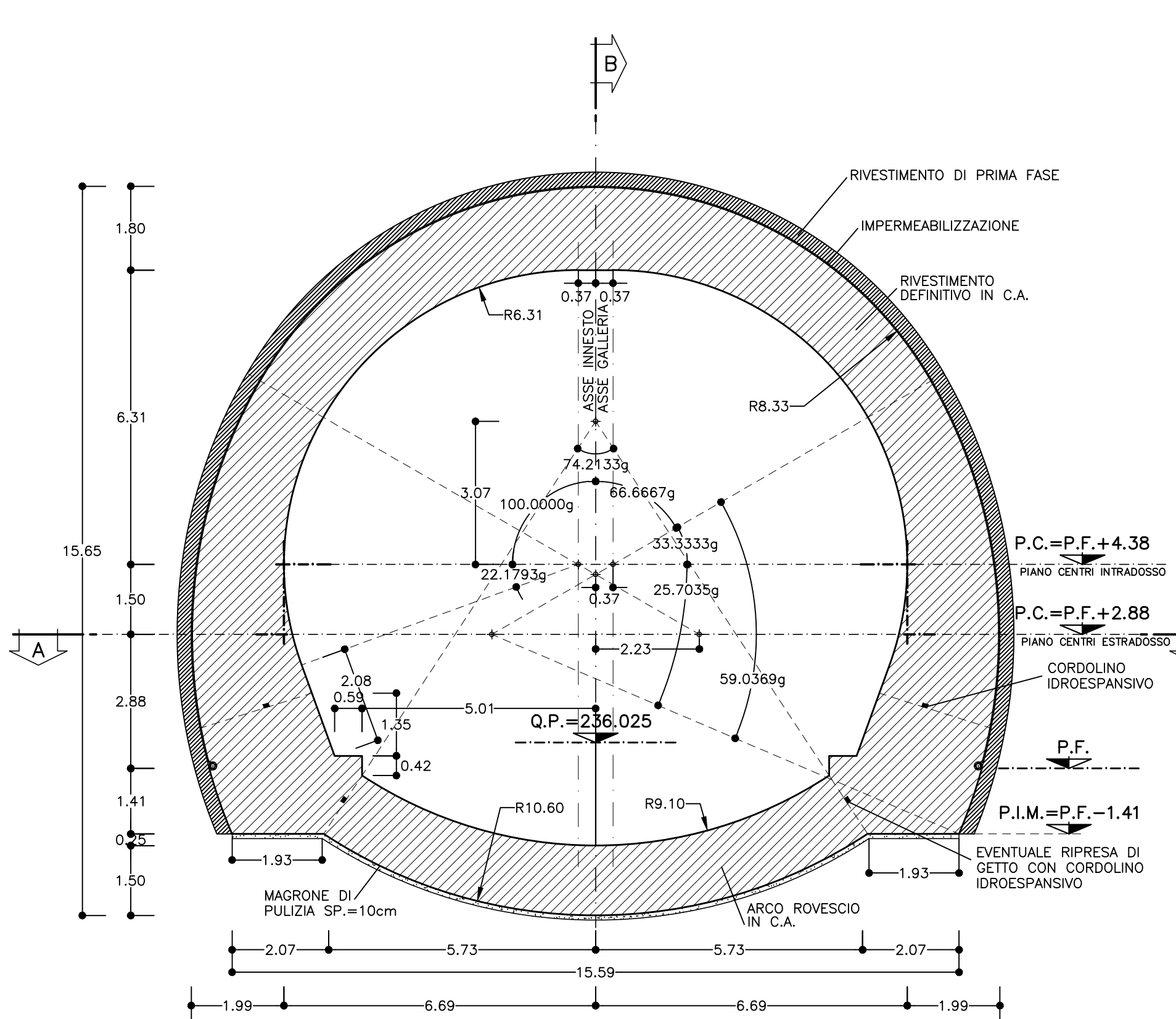


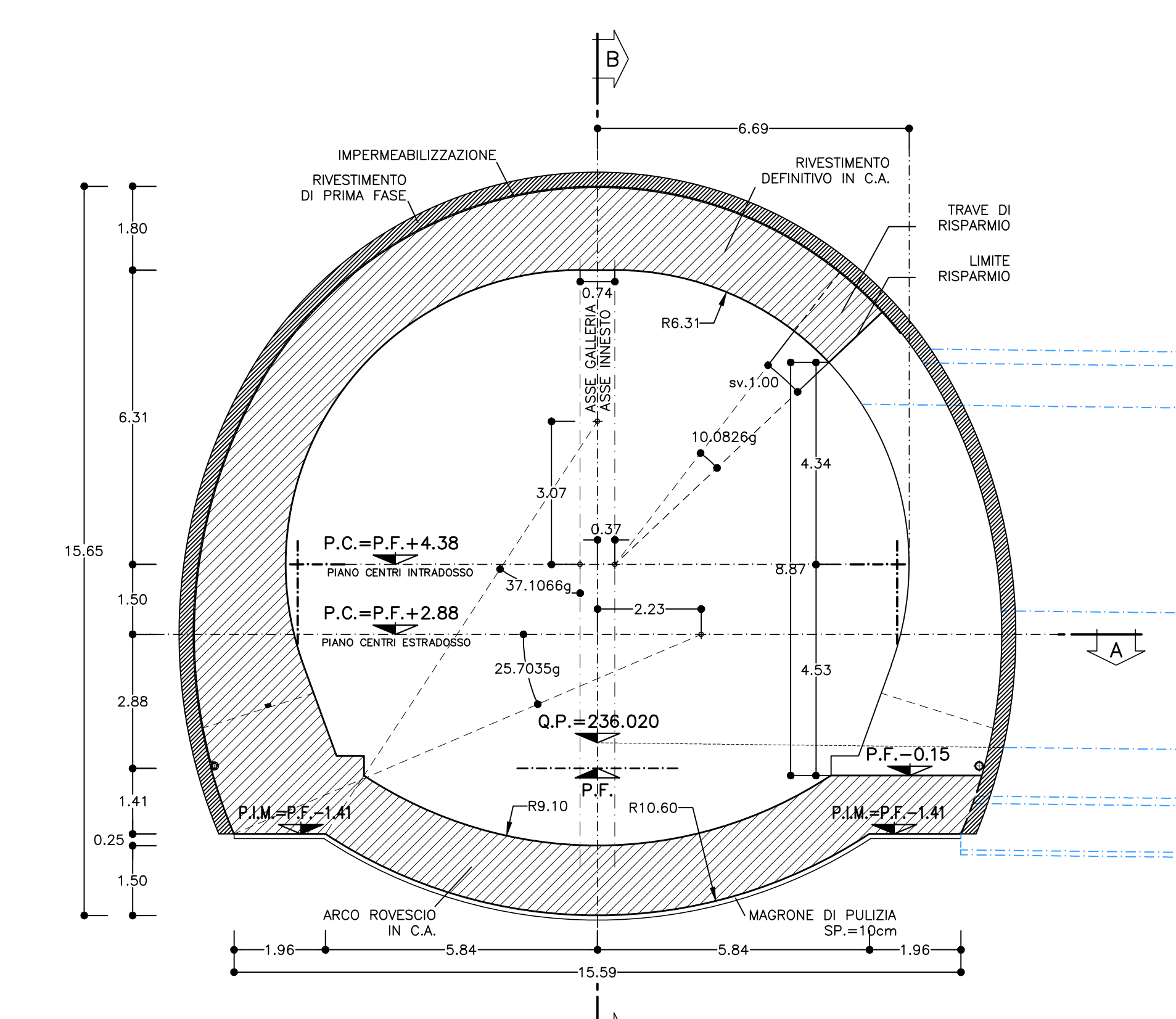
SEZIONE C-C
SCALA 1:100



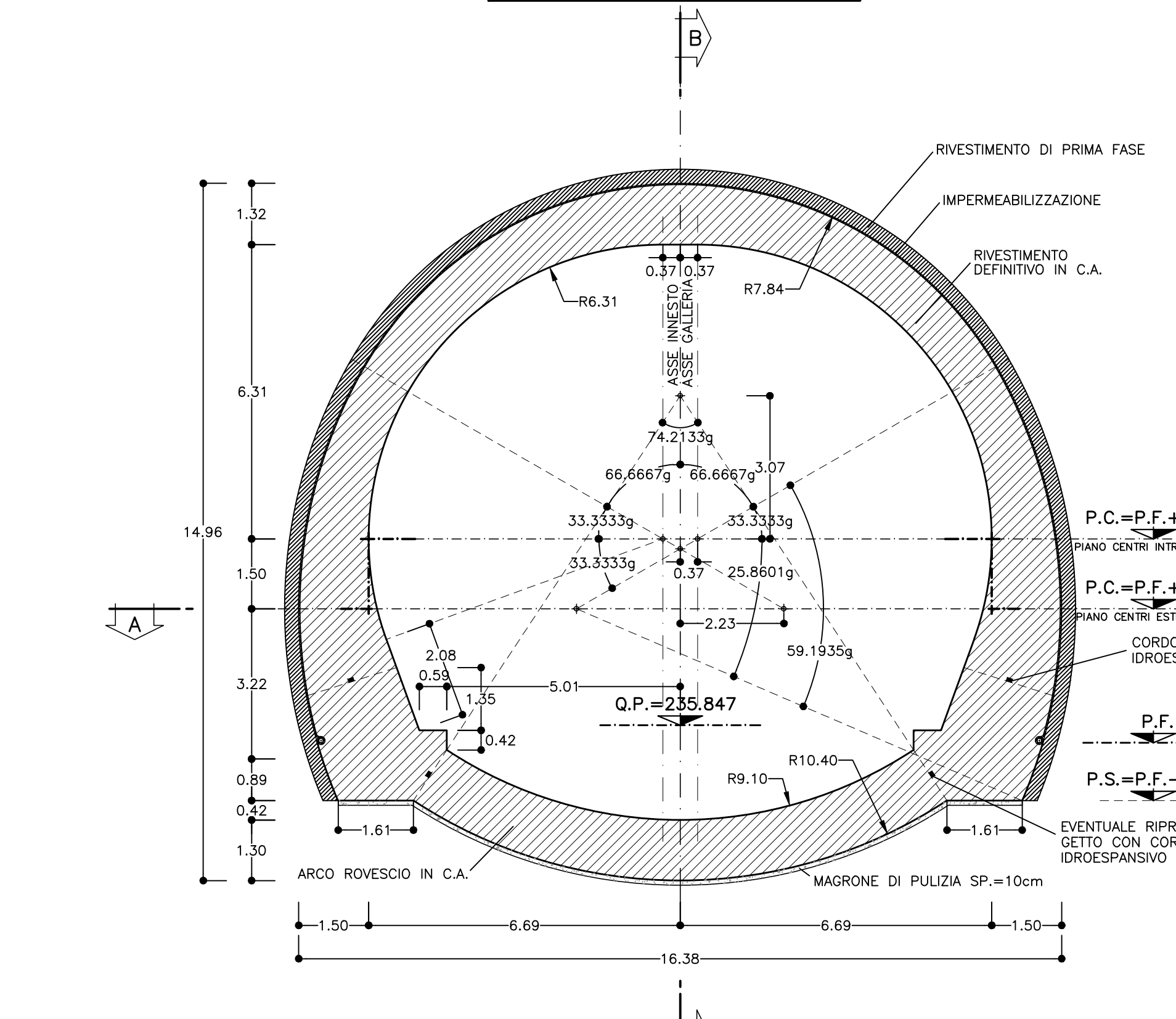
SEZIONE D-D
SCALA 1:100



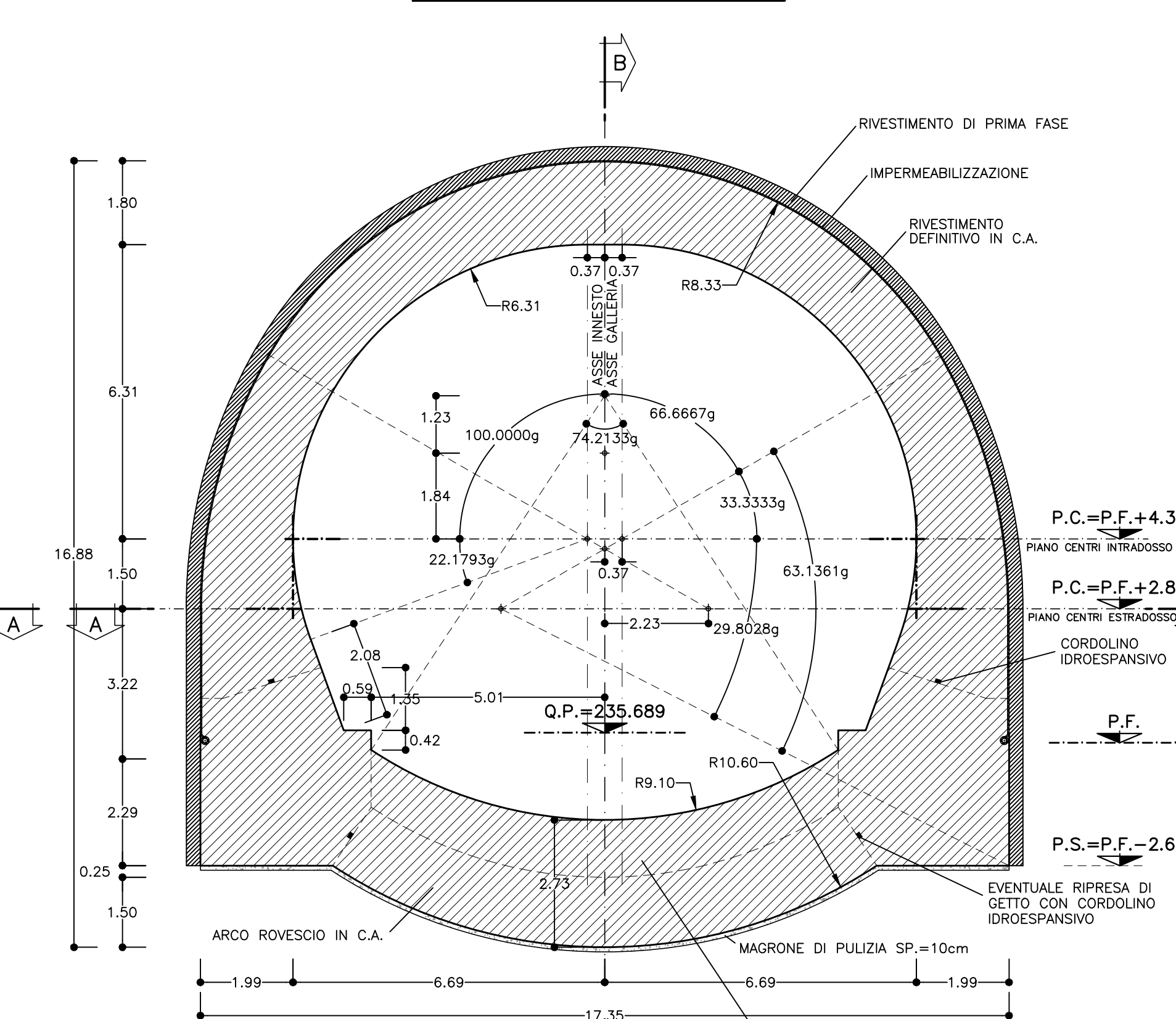
SEZIONE E-E
SCALA 1:100



SEZIONE F-F
SCALA 1:100



SEZIONE G-G
SCALA 1:100



SEZIONE I-I
SCALA 1:100

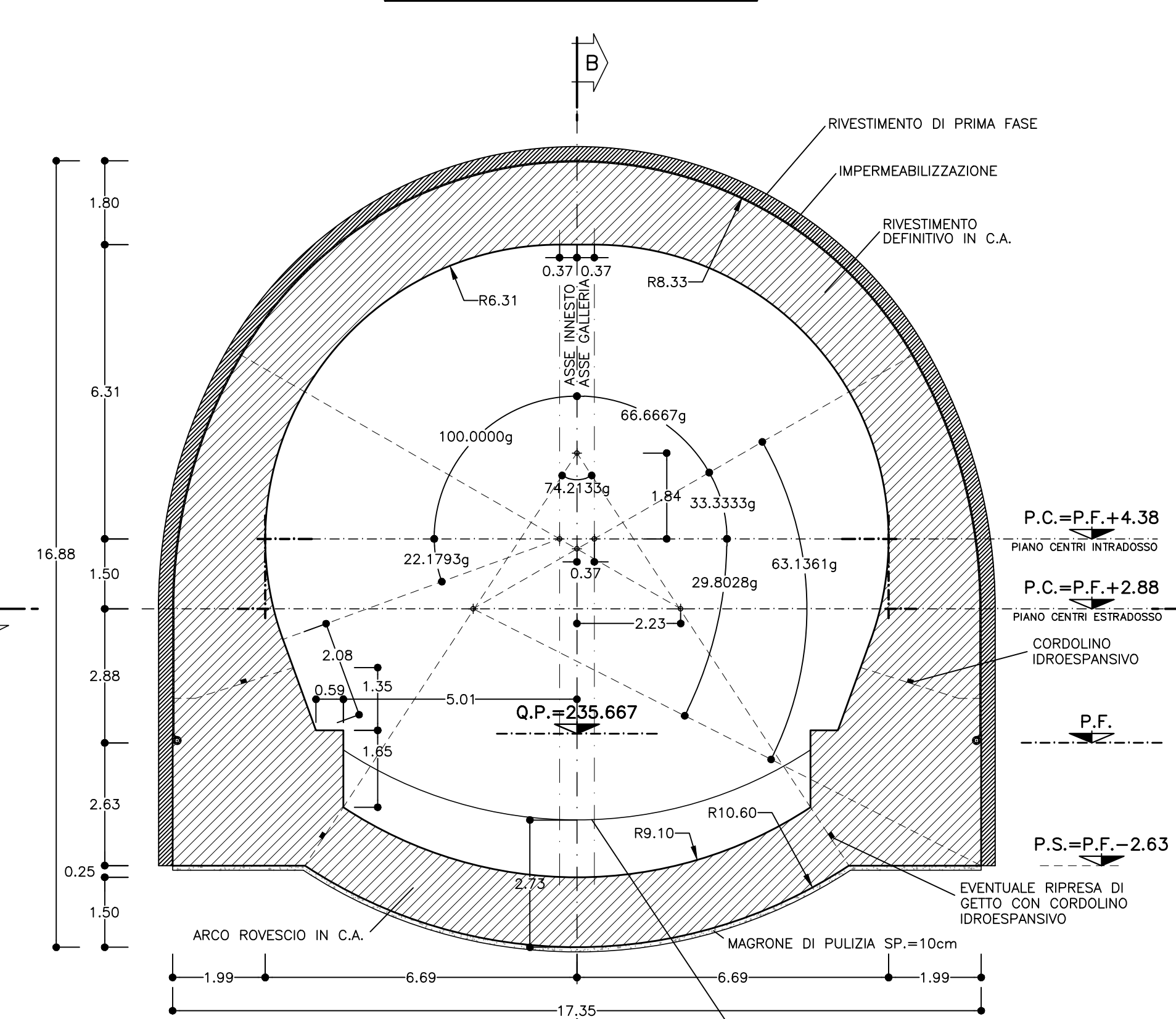


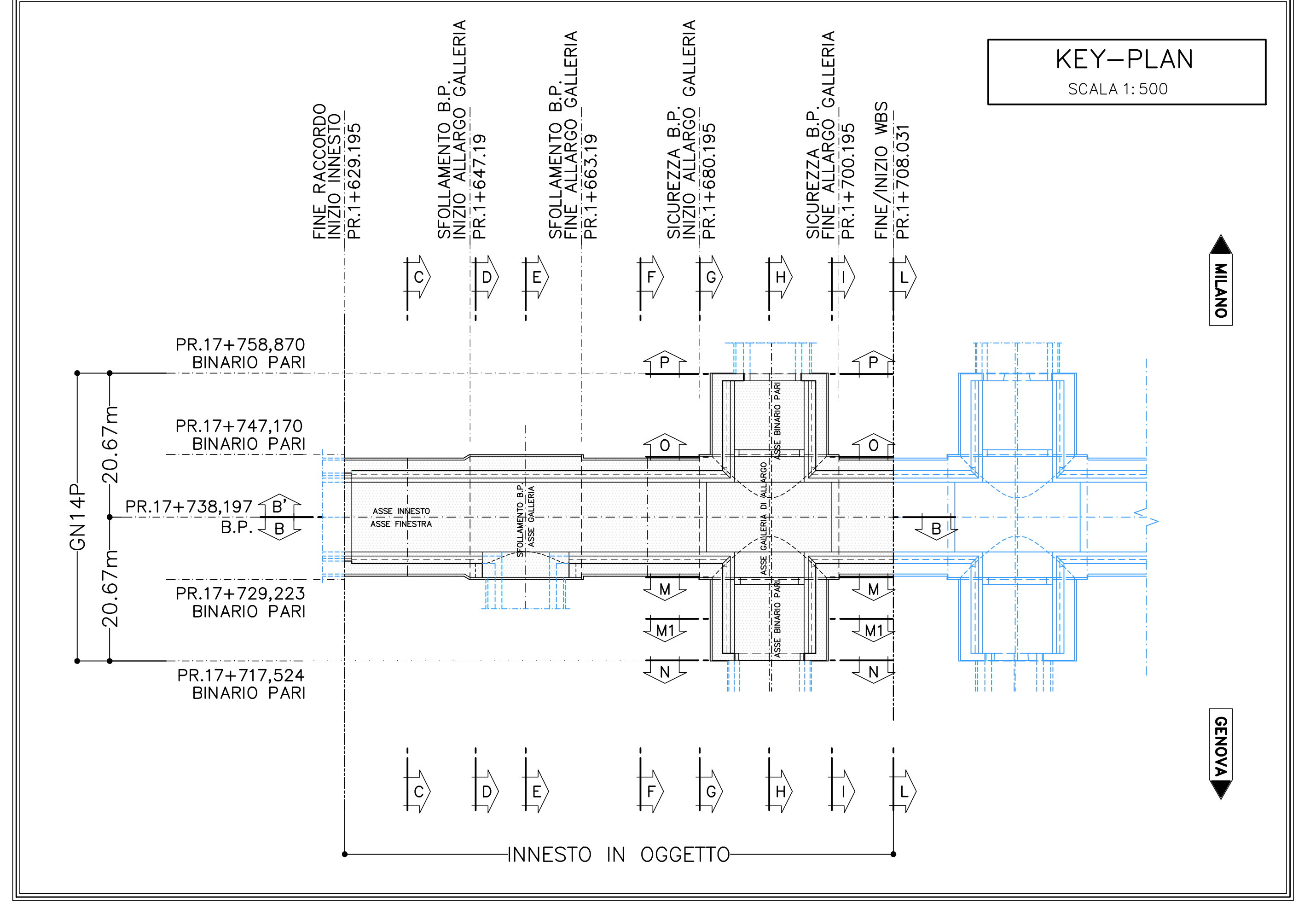
TABELLA MATERIALI	
ACCIAIO	
ACCIAIO ARMATURE	B450C
RETE ELETTROSALEATA	B450C
C.L.S.	(con riferimento al CAPITOLATO DI COSTRUZIONE OPERE CIVILI)
CALOTTA E PIEDRITI (*)	C25/30, XC2, S4 Classe contenuto cloruri Cl: 0.4 Diametro massimo aggregati: 32mm
ARCO ROVESCIO	C25/30, XC2, S3 Classe contenuto cloruri Cl: 0.4 Diametro massimo aggregati: 32mm
MAGNONE DI PULIZIA	Resistenza media: Rm >= 15 MPa Contenuto min cemento: 150 Kg/mc
RIEMPIMENTO	C16/20, S0. Classe contenuto cloruri Cl: 1.0

(*) LA RESISTENZA MINIMA A COMPRESSIONE DEL CALCESTRUZZO DI RIVESTIMENTO DI CALOTTA ALL'ATTO DEL DISARMO DEVE ESSERE >= 8 MPa.

NOTA - PER TUTTO QUANTO NON INDICATO SI FACCI RIFERIMENTO AL CAPITOLATO OPERE CIVILI
- PER TUTTI I DETTAGLI D'IMPERMEABILIZZAZIONE SI VEDA L'ELABORATO RELATIVO

NOTE	
- PER LE TRATTE DI APPLICAZIONE DELLE SEZIONI TIPO SI VEDA IL PROFILO GEOMECCANICO.	
- PER LE CARATTERISTICHE DEI MATERIALI, LE SPECIFICHE E LE FASI COSTRUTTIVE SI RIMANDA ALLA TAVOLA "FASI ESECUTIVE, SCAM E CONSOLIDAMENTI".	
- EVENTUALI DIFFERENZE TRA LE MISURE TOTALI E LE SOMMATORIE DELLE MISURE PARZIALI SONO DEVOLTE AGLI ARROTONDAMENTI AUTOMATICI DI AUTOCAD.	

LEGENDA	
P.C.	= PIANO DEI CENTRI
Q.P.	= QUOTA PROGETTO
P.S.	= PIANO DI SCAVO



COMMITTENTE: **RFI** GRUPPO FERROVIARIO ITALIANO

ALTA Sorveglianza: **ITALFERR**

GENERAL CONTRACTOR: **COCV**

INFRASTRUTTURE FERROVIARIE STRATEGICHE DEFINITE DALLA LEGGE OGGETTO N.443/01
TRATTA A.V./A.C. TERZO VALICO DEI GIOVI
PROGETTO DEFINITIVO

VAR0008 - Specifiche tecniche interoperabilità
GN14P- Gall Naturale di Valico BP- Cameroni di innesto Finestra Vallemme BP
Zona area sicura Val Lemme
Carpenteria - Sezioni e Profili - Tav 1/3

COMMESSA	LOTTO	FASE	ENTE	TIPO DOC.	OPERAZIONE	SCALA	REV.
A301	01X	D	CVI	ABC	GN14PX	001	A

Rev.	Descrizione emissione	Redatto	Data	Verificato	Data	Progettista	Data	IL PROGETTISTA
A00	Prima emissione	ROCKSOL	09/12/2019	ROCKSOL	09/12/2019	A. Martelli	09/12/2019	COCV
A01	Prima emissione	ROCKSOL	27/01/2020	ROCKSOL	27/01/2020	A. Martelli	28/01/2020	COCV

Nome File: A301-01-CV-08-0014-PX01-001
CUP: F49D0000000000