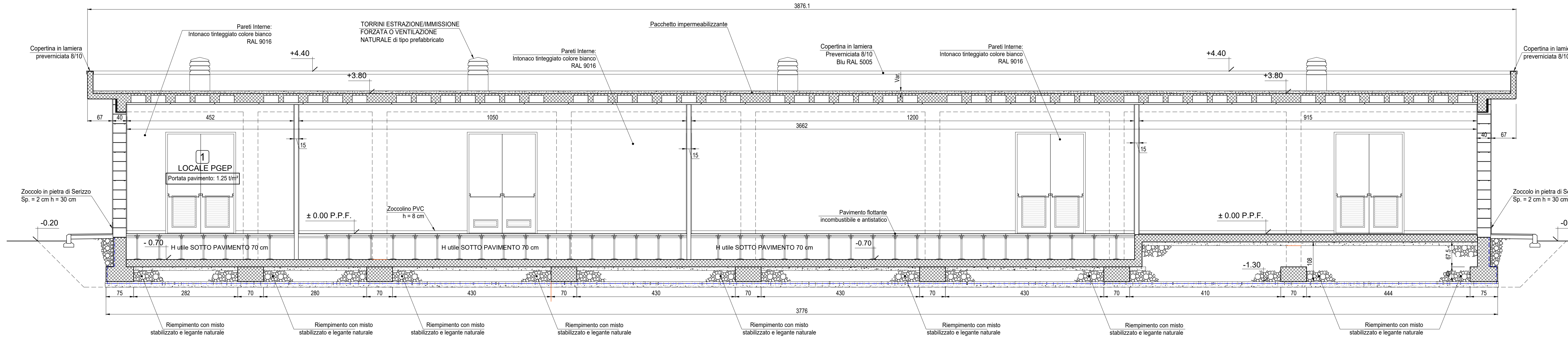
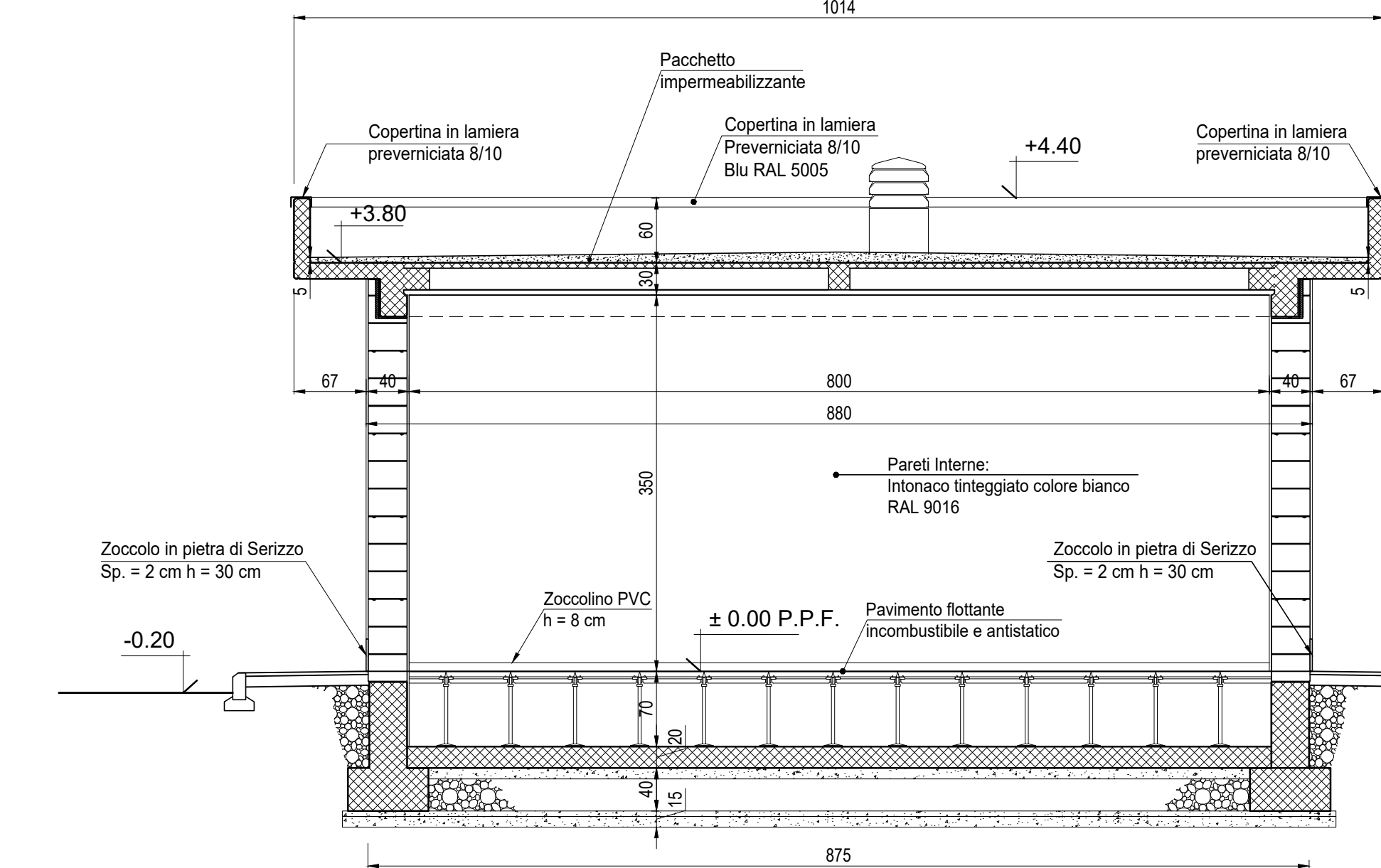


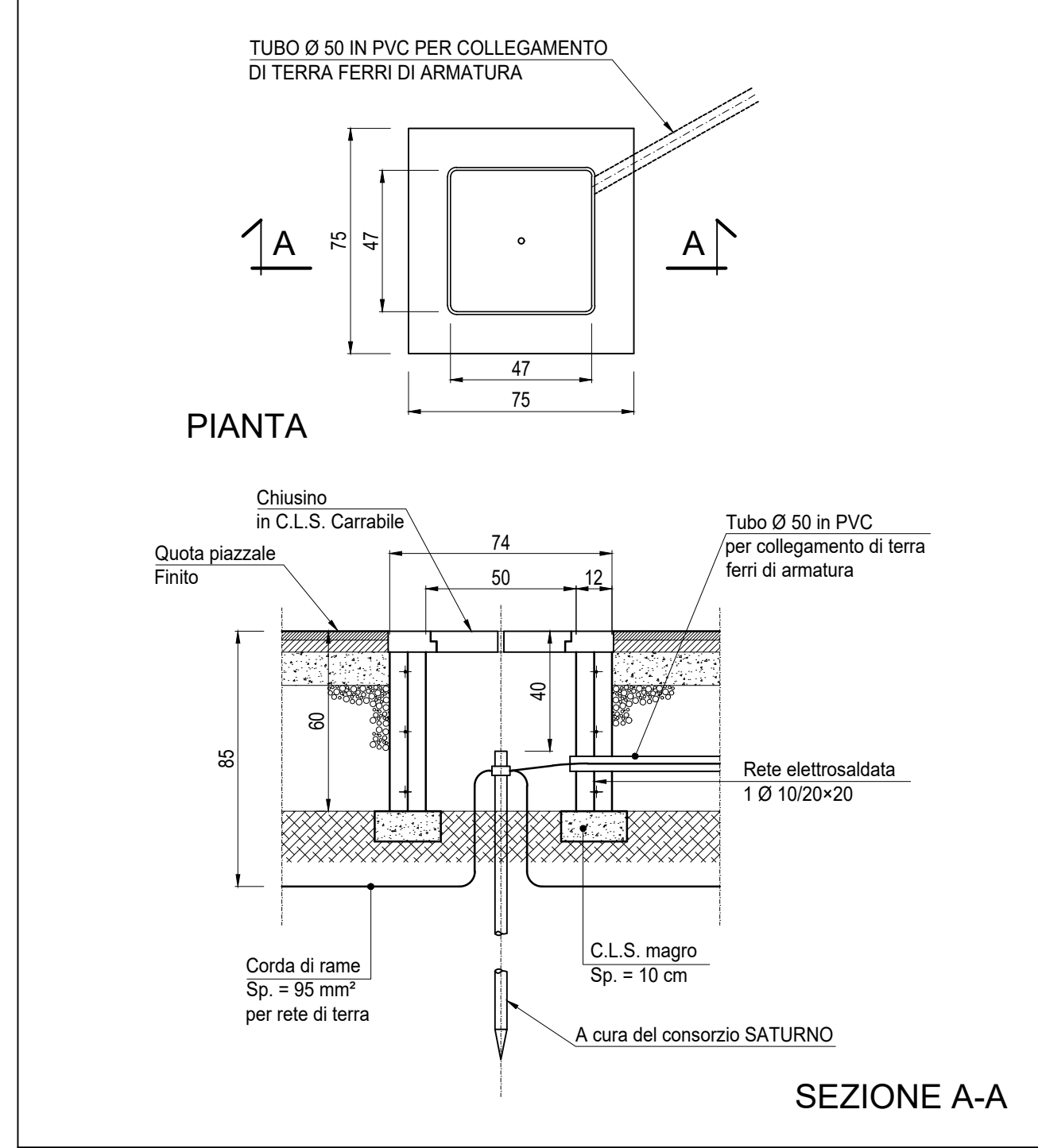
**SEZIONE A-A**  
Scala: 1:50



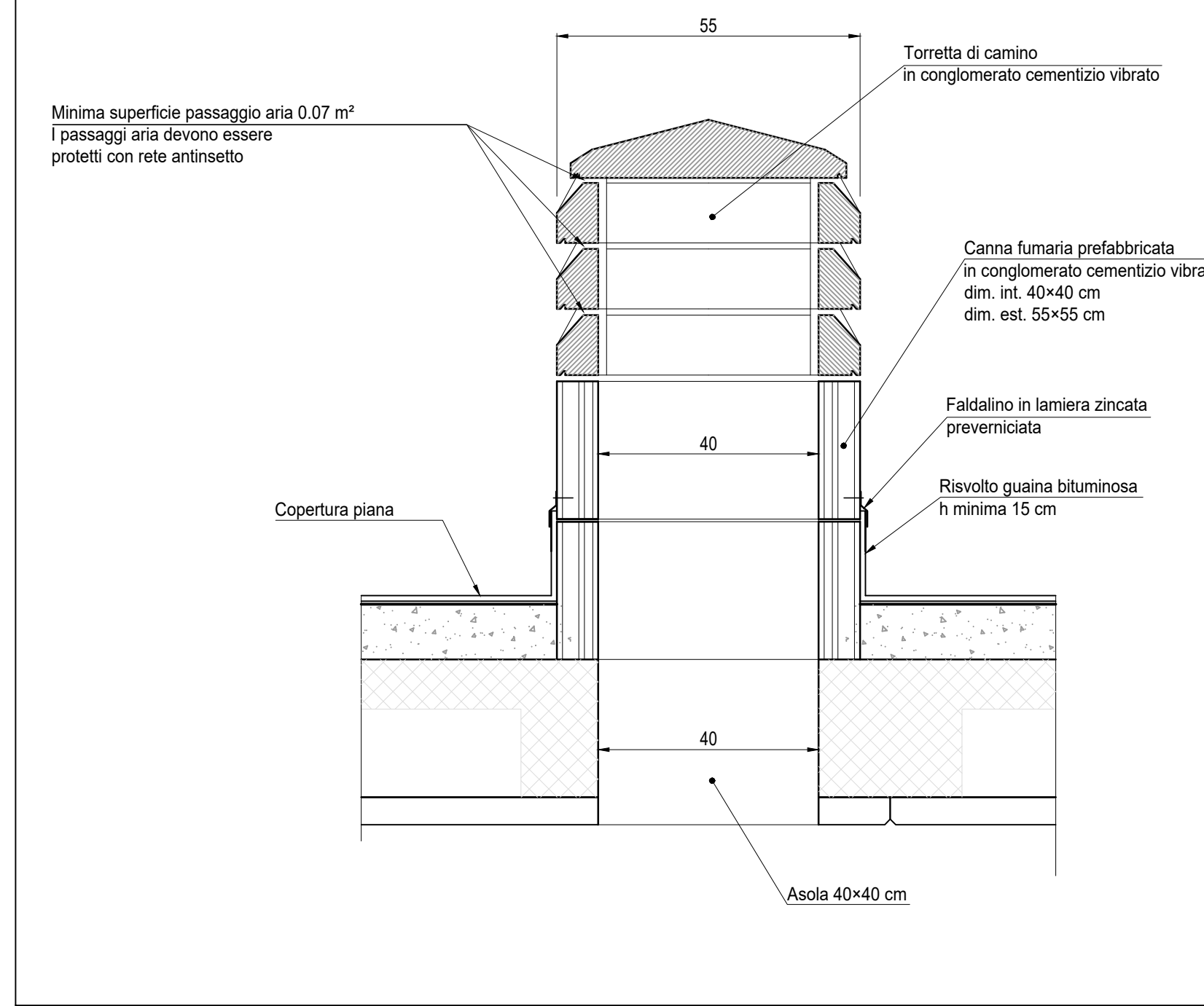
**SEZIONE B-B**  
Scala: 1:50



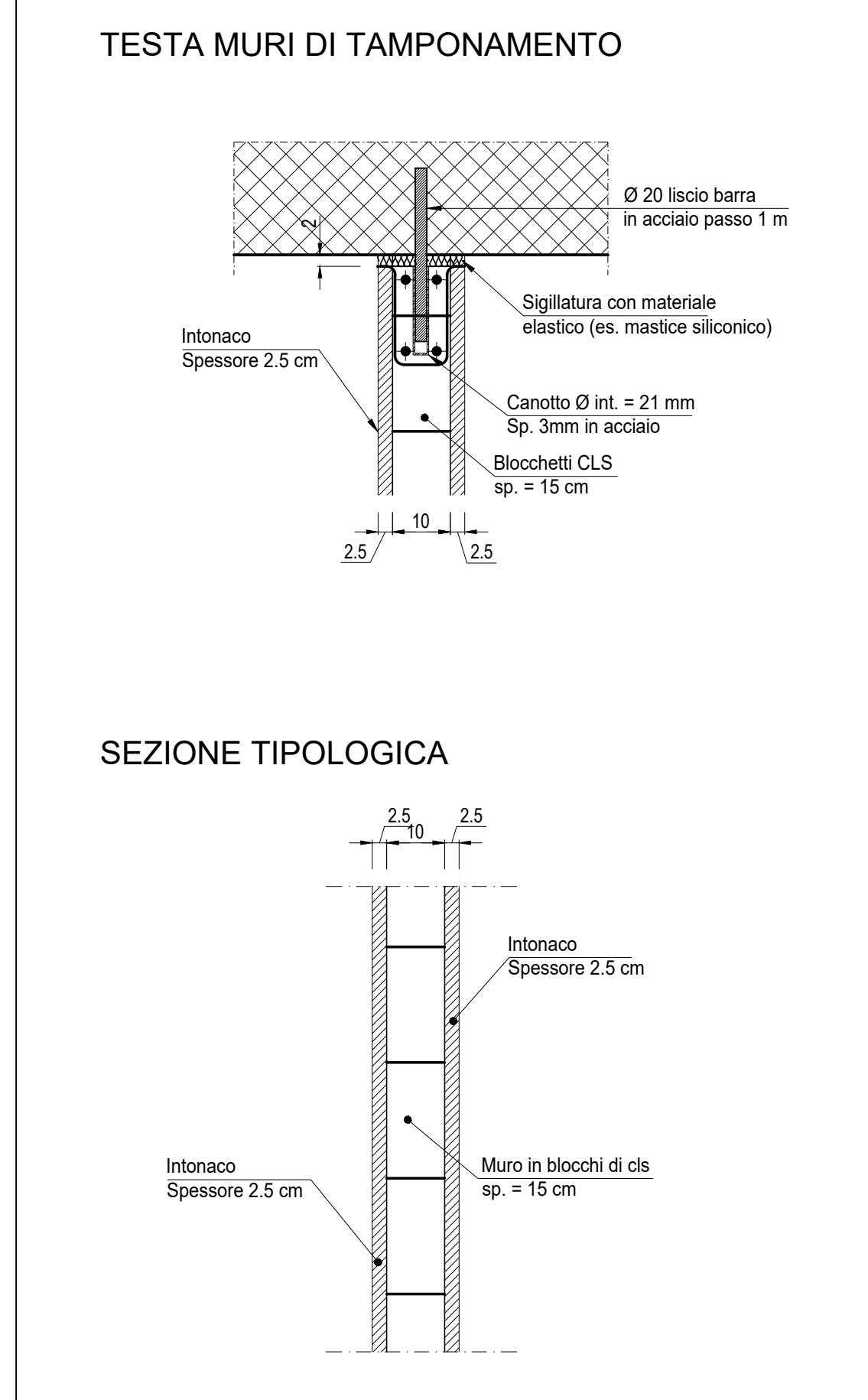
**POZZETTO DI TERRA DI SEZIONAMENTO**  
Scala: 1:20



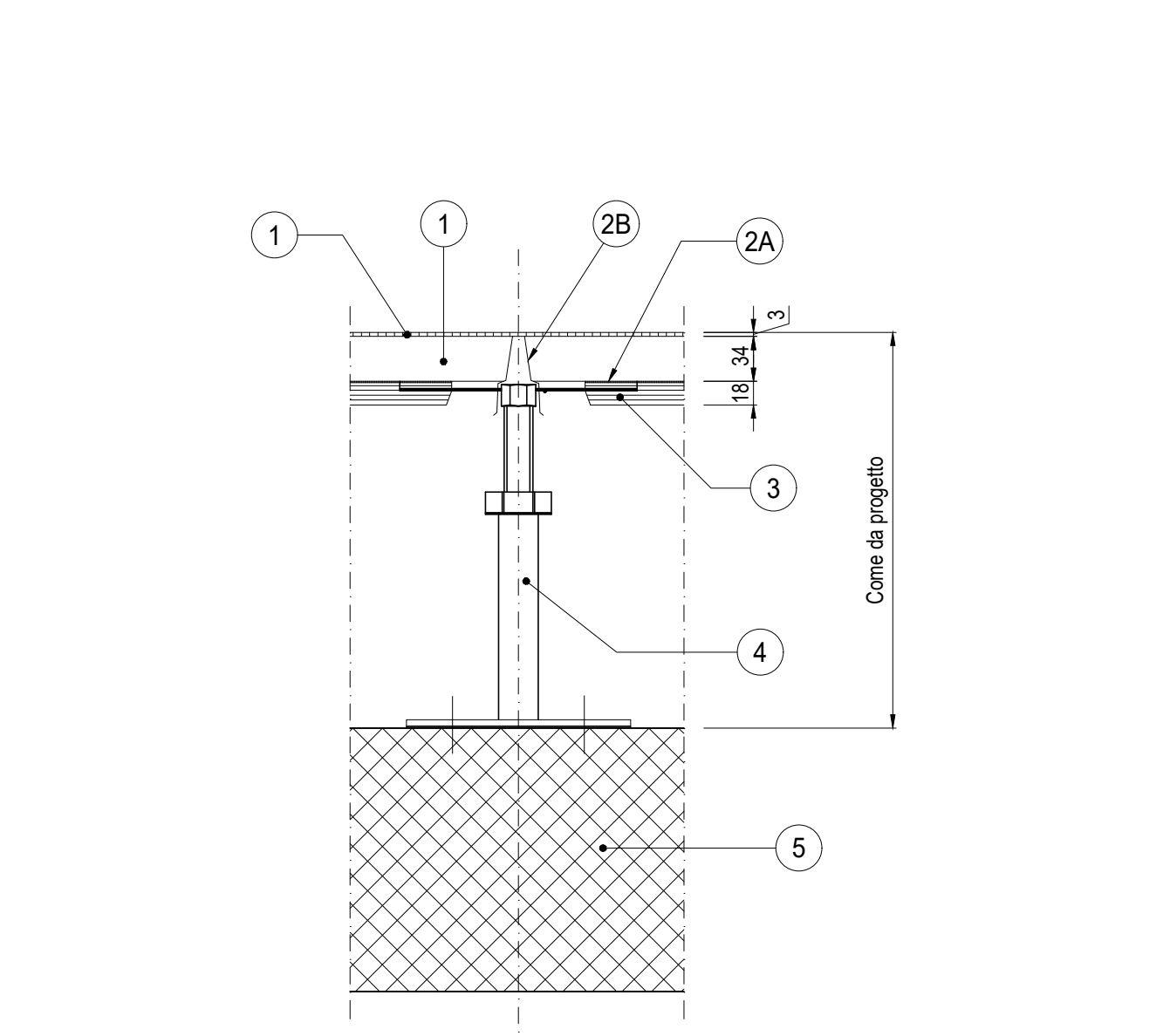
**TORRINO ESTRAZIONE/IMMISSIONE FORZATA O VENTILAZIONE NATURALE DI TIPO PREFABBRICATO**  
Scala: 1:10



**MURI INTERNI DI TAMPONAMENTO**  
Scala: 1:10



**PARTICOLARE PAVIMENTO FLOTTANTE**  
Scala: 1:5



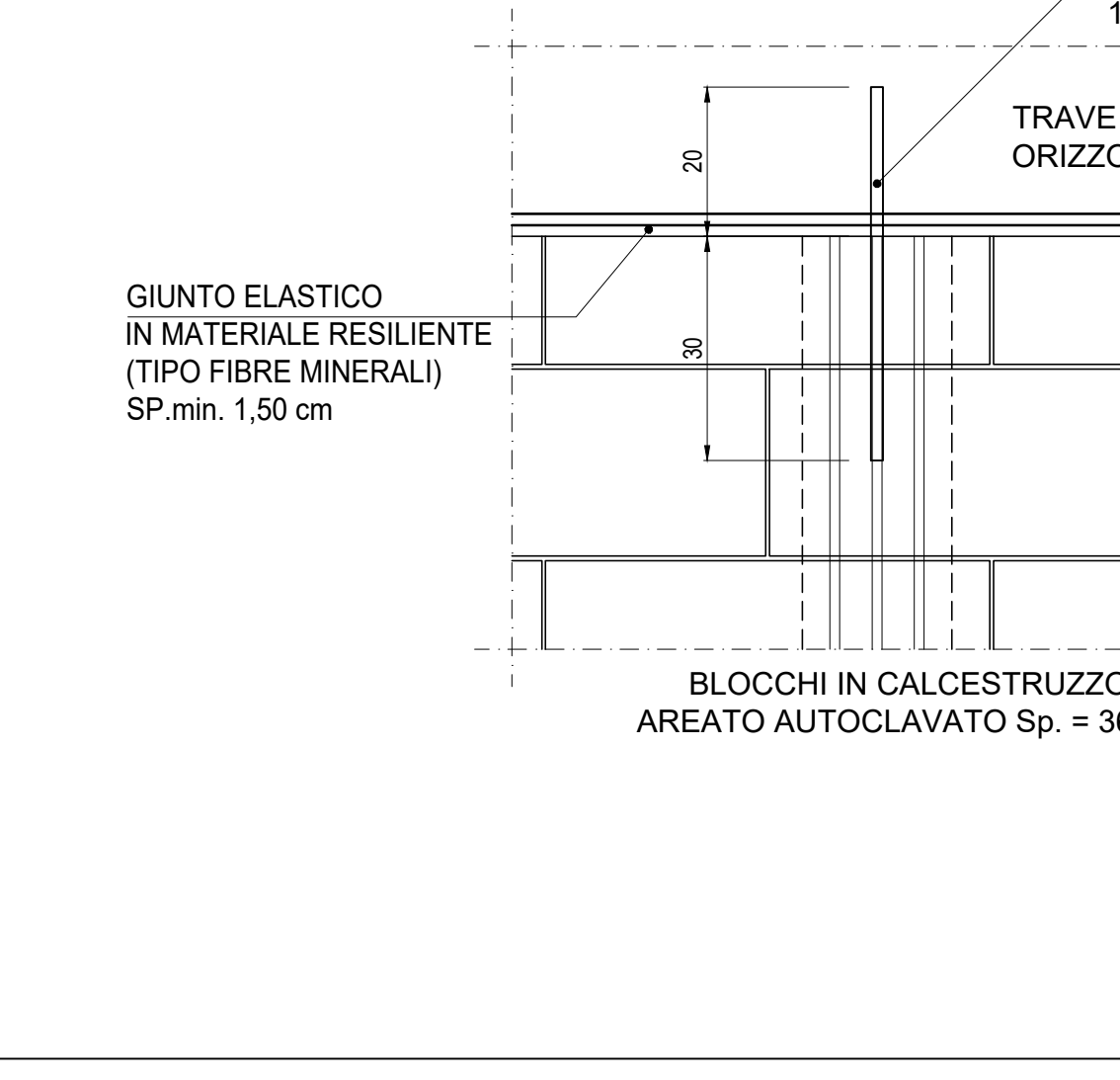
**PAVIMENTO FLOTTANTE**

**GENERALE:**  
Struttura portante per pavimento sopraelevato formata da supporti e traversi. I supporti costituiti da base rotonda minimo 110mm, stelo filettato, dado di fissaggio e testa, saranno realizzati in acciaio zincato a maglia con interesse sulla testa dei supporti dovrà essere inserita guarnizione in pvc antirimbomb in materiale plastico conduttivo autoestinguente. Traversi portanti in elementi stampati di acciaio zincato con inserimento/incollaggio di guarnizioni in pvc conduttivo antirimbomb a tenuta d'aria e polvere. I traversi saranno con sezione ad I (sezione aperta 28x18x11mm o superiore) oppure con sezione chiusa rettangolare, calcolata comunque in funzione dei carichi che il pavimento dovrà sopportare. Per carichi particolarmente gravosi dovrà essere prevista una soluzione a traversi chiusi lunghezza 1800mm in un solo senso del reticolo. Dovrà essere evitato l'impiego di elementi in alluminio o sue leghe per ragioni di sicurezza in caso di incendio. I traversi dovranno essere assicurati alle teste con bullonatura, onde assicurare la continuità elettrica per la messa a terra. I supporti dovranno essere collegati al solaio mediante viti ad espansione. Dovrà essere altresì realizzata (ove richiesto) la cavallottatura fra le estremità di traversi contigui.

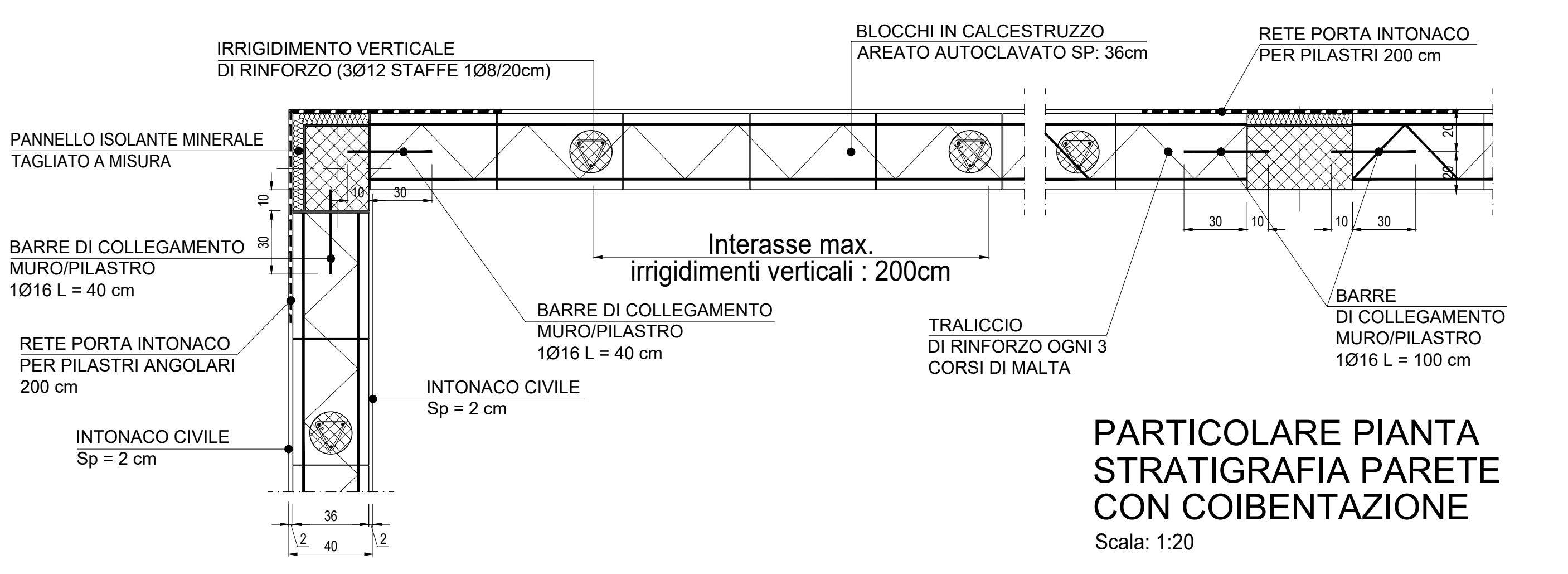
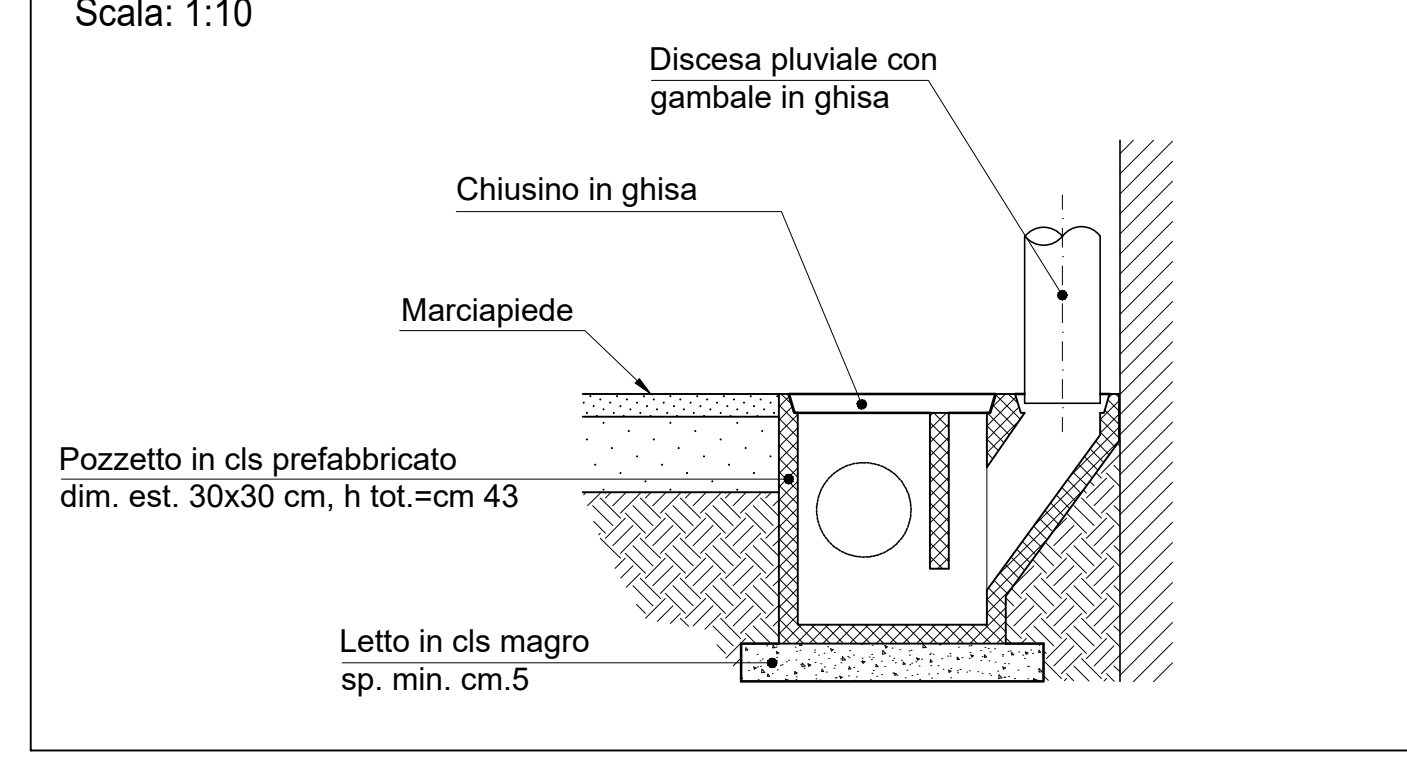
**PANNELLI AUTOPORTANTI MODULARI INTERCAMBIABILI DIM. 60x60 cm COSTITUITI DA**  
- Anima in materiale inerte (conglomerato omogeneo di solfato di calcio, costituito da gesso anidro, fibre vegetali e legante sintetico ad alta resistenza, densità 1450Kg/m³) spessore netto 54 mm.  
- Rivestimento inferiore con lamina di alluminio di 0.05 mm.  
- Bordo perimetrale in PVC/laminato autoestinguente, antiurto.  
- Il pannello andrà ultimato con la finitura superficiale rivestimento superiore (piano di calpestio) in PVC (antistatico o conduttivo) ovvero in linoleum antistatico, incollato in stabilimento e reso perfettamente solidale al supporto precedentemente descritto dim. cm. 60x60.

**I PANNELLI DOVRANNO AVERE:**  
- Dimensioni = 600x600 mm;  
- Spessore = 34 mm;  
- Forometrie per collegamenti elettrici, dim. a cura Consorzio Saturno  
- Peso pannello ca. = 19 Kg.  
- Peso pannello al m² ca. = 53 Kg.  
- Carico concentrato con freccia di 2.5 mm ≥ 480 Kg/m²;  
- Carico distribuito con freccia di 2.5 mm ≥ 1800 Kg/m²;  
- Densità = 1450 Kg/m³;  
- Variazioni dimensionali dopo 24h di immersione in acqua a 20° = 0.3%;  
- Assorbimento max di acqua (dopo 192h) < 25%;  
- Resistenza al fuoco: min. REI 60;  
- Altezza pavimento al finito: 80 cm.

**PARTICOLARE COLLEGAMENTO TRAVE/PILASTRINI IRRIGIDIMENTO**  
Scala: 1:10



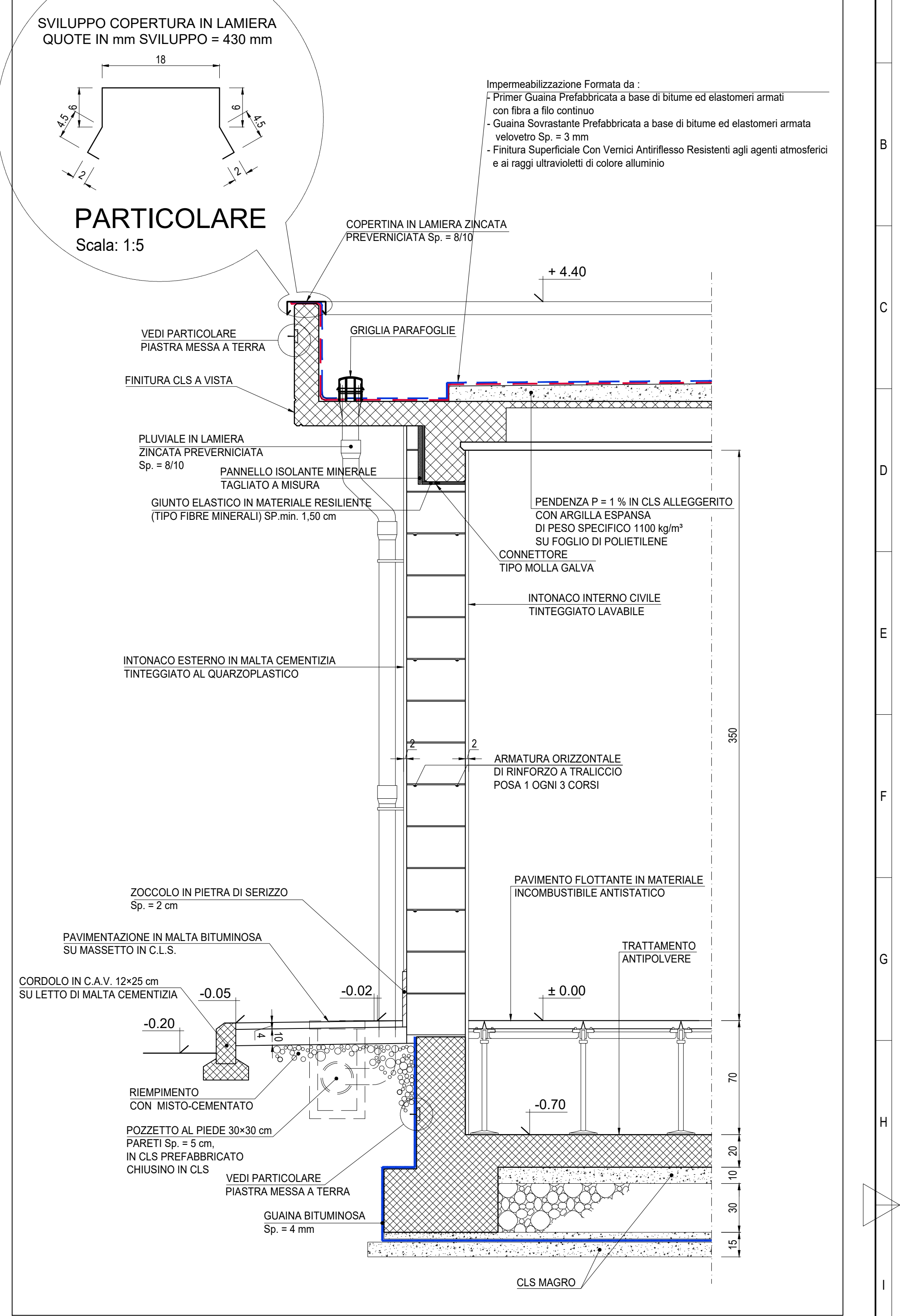
**PARTICOLARE POZZETTO PIÈ DI PLUVIALE**  
Scala: 1:10



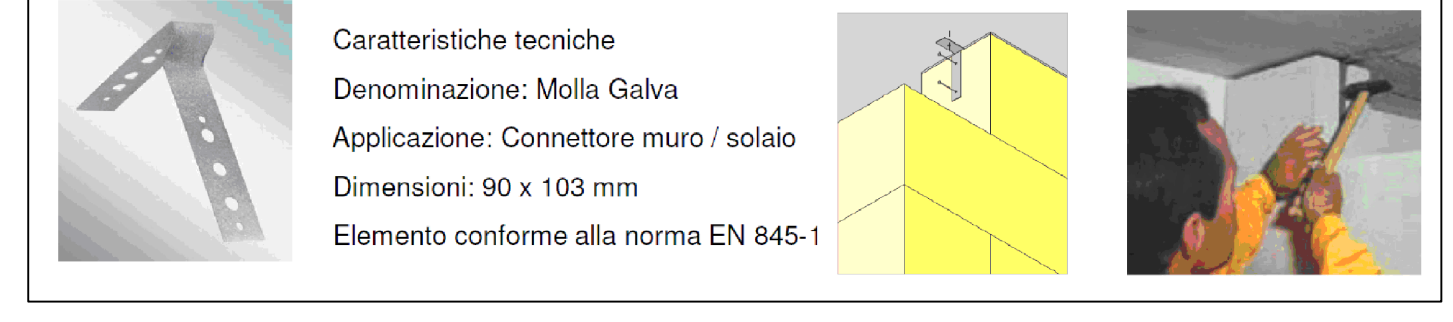
**NOTE**  
Tutti i divisori interni avranno telaio "resistente" come richiesto dal p.lto C.C.4. del D.M. 16.02.1996 (i pannelli divisori interni se hanno altezza superiore a 4 m o sviluppano una superficie superiore a 20 m², debbono essere collegati alle strutture superiori e inferiori mediante nervature verticali disposte a interasse minore di 3.0 m.....).

**NOTA**  
Tutte le dimensioni sono espresse in cm  
Tutte le quote almetriche sono espresse in metri

**PARTICOLARE DI FACCIATA**  
Scala: 1:20



**CONNETTORE TIPO: MOLLA GALVA**



COMMITTENTE: **RFI** RETE FERROVIARIA ITALIANA GRUPPO FERROVIE DELLO STATO ITALIANO

ALTA Sorveglianza: **ITALFERR** GRUPPO FERROVIE DELLO STATO ITALIANO

GENERAL CONTRACTOR: **COCLV** Costruzioni e Servizi

INFRASTRUTTURE FERROVIARIE STRATEGICHE DEFINITE DALLA LEGGE OBIETTIVO N.443/01

TRATTA A.V./A.C. TERZO VALICO DEI GIOVI PROGETTO DEFINITIVO

VAR0008 - SPECIFICHE TECNICHE INTEROPERABILITÀ FA1K - Fabbriato PGP Serravalle Imbocco Sud

Architettonico  
Sezioni Architettoniche e Dettagli Costruttivi

GENERAL CONTRACTOR: **Cociv** Ing. M. Mezzari

DIRETTORE LAVORI: **Cociv**

SCALA: VARIE

COMMISSIONE	LOTTO	FASE	ENTE	TIPO DOC.	OPERAZIONE	DATA	PROGETTISTA
A301	0X	D	CV	AZ	FA1K0X	002	B

PROGETTAZIONE

Rev.	Descrizione emissione	Redatto	Data	Verificato	Data	Progettista	Data
A00	PRIMA EMISSIONE	3BA s.r.l.	06/07/2020	COCIV	07/07/2020	A.Mancarella	08/07/2020
B00	REVISIONE GENERALE	3BA s.r.l.	05/10/2020	COCIV	06/10/2020	A.Mancarella	07/10/2020

In. Elabor. Nome File: A211-02-00-02-FACCIALE-001-000 CLP: FB1H2000000000