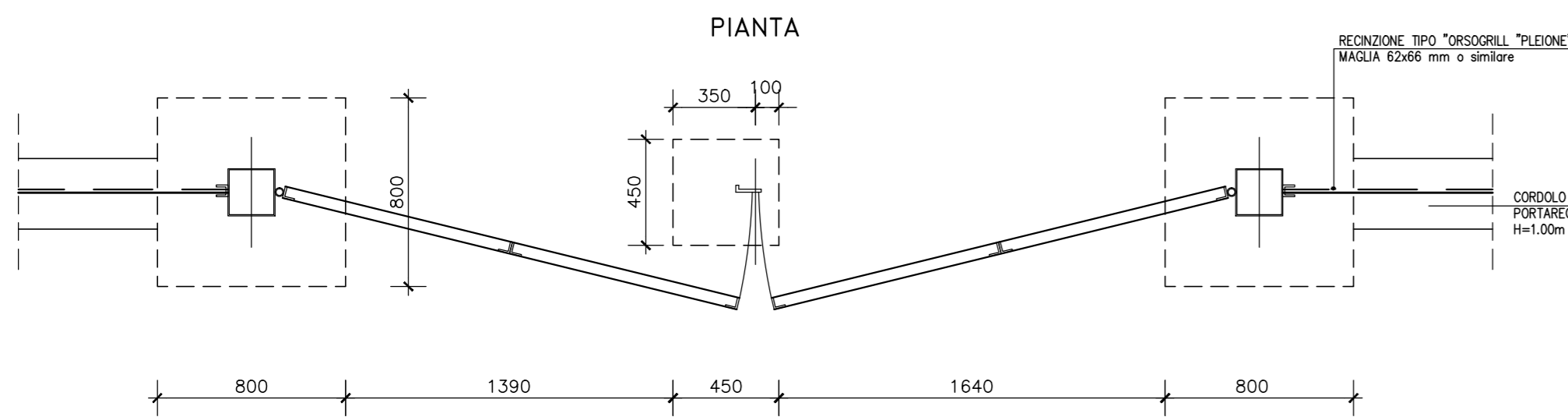
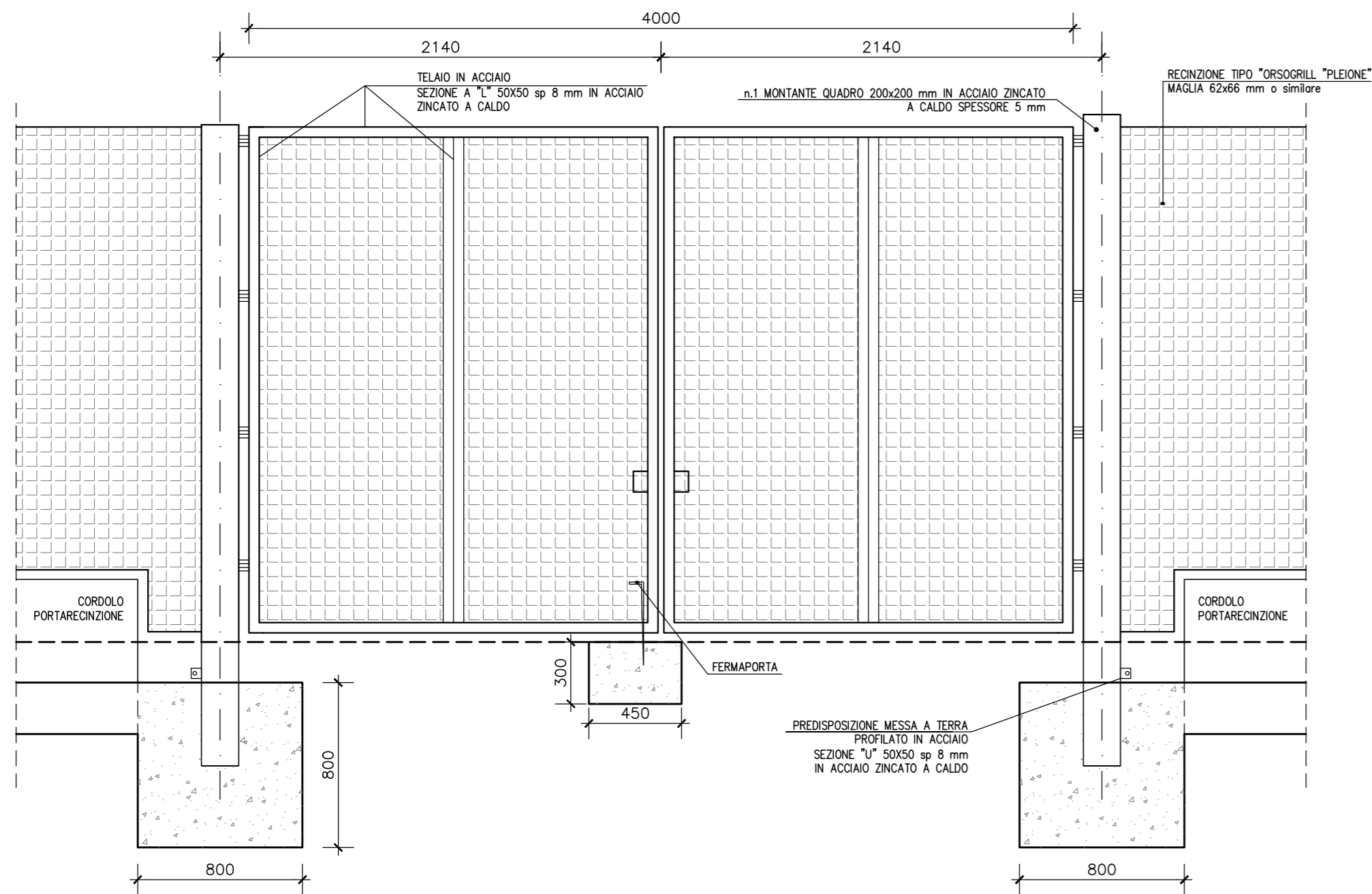
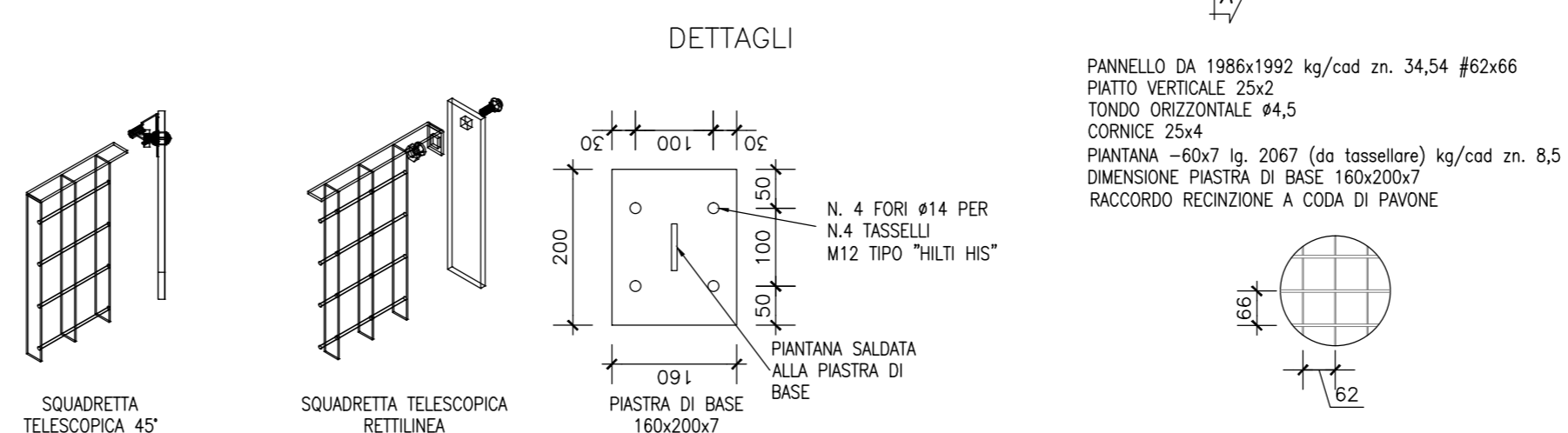
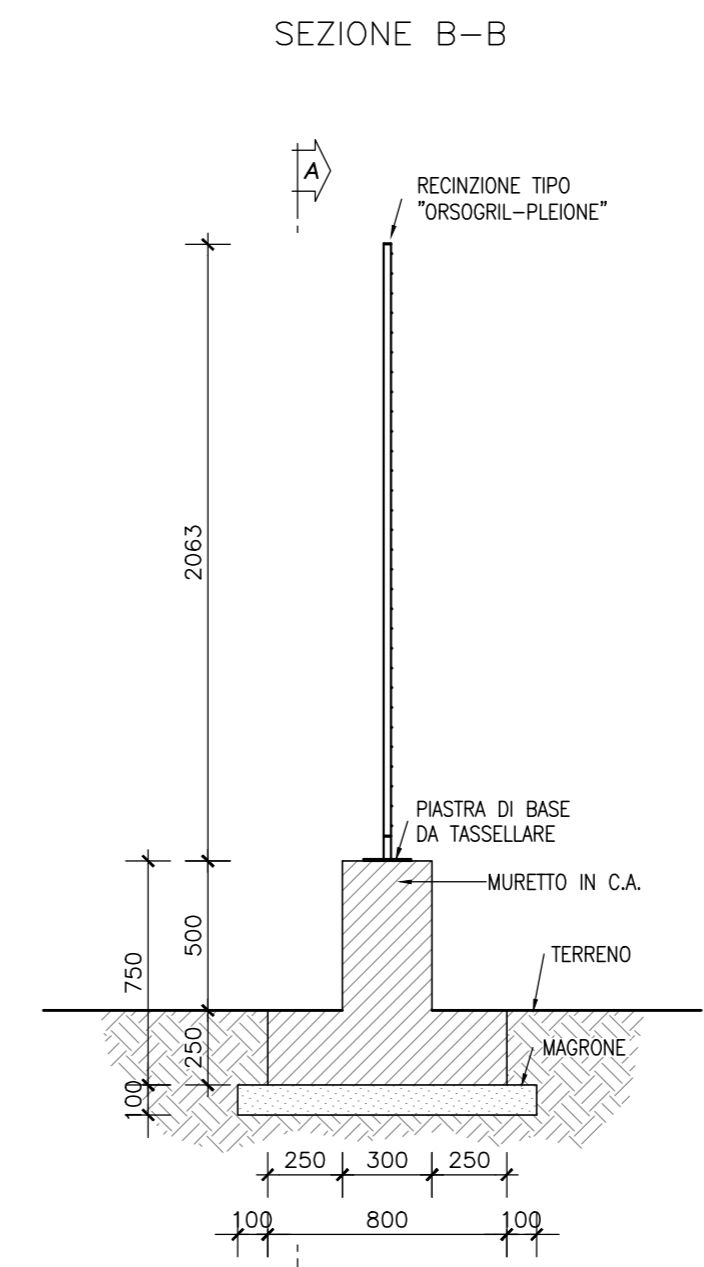
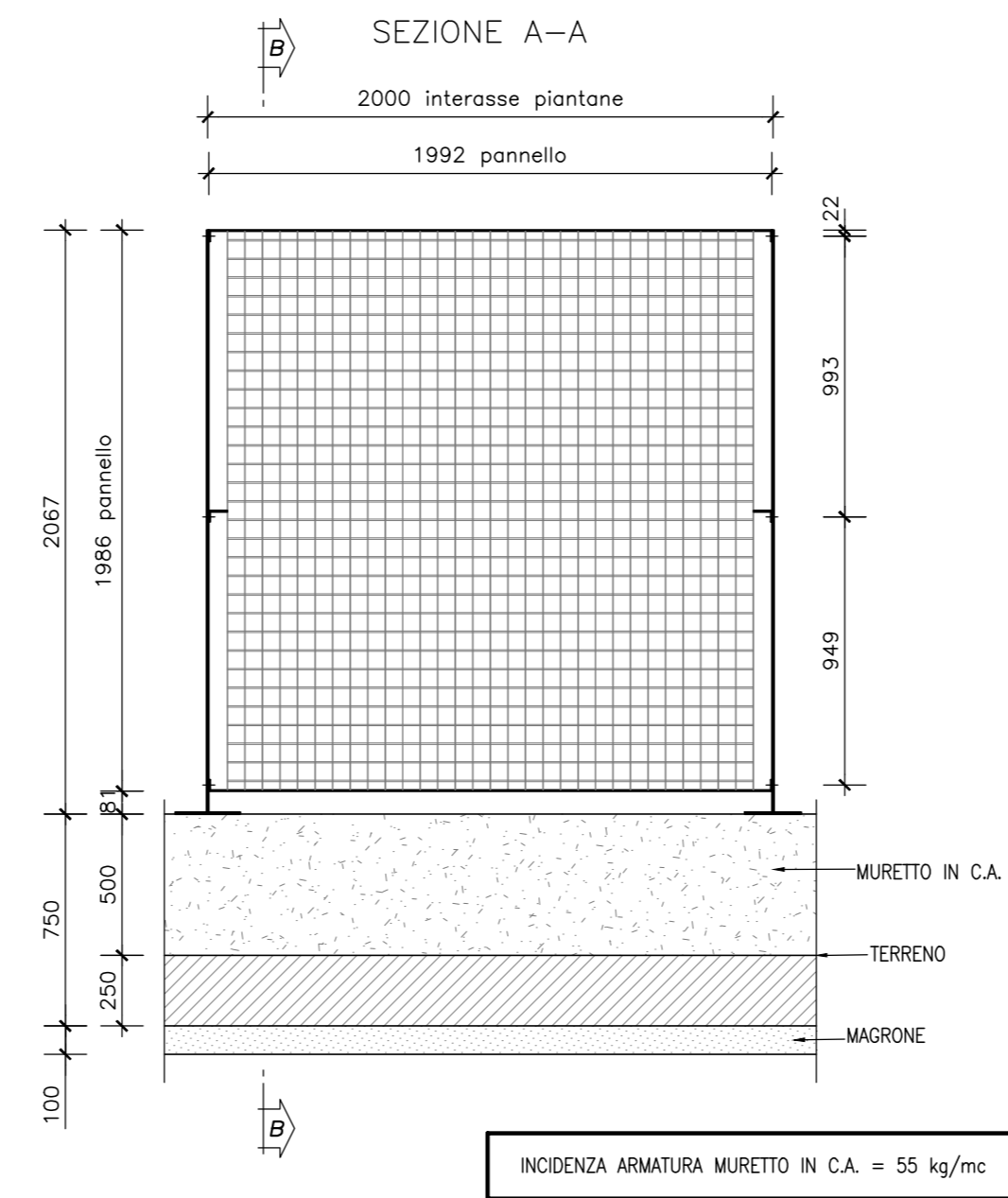


CANCELLO A DUE ANTE 4 m
 Accesso alla piazzola area triage
 Scala 1:25

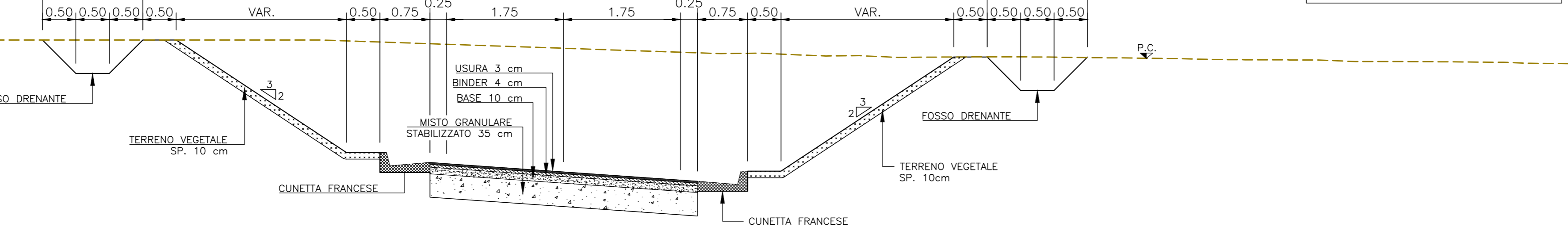


RECINZIONE SU MURETTO
 Altezza 250 cm
 Scala 1:25

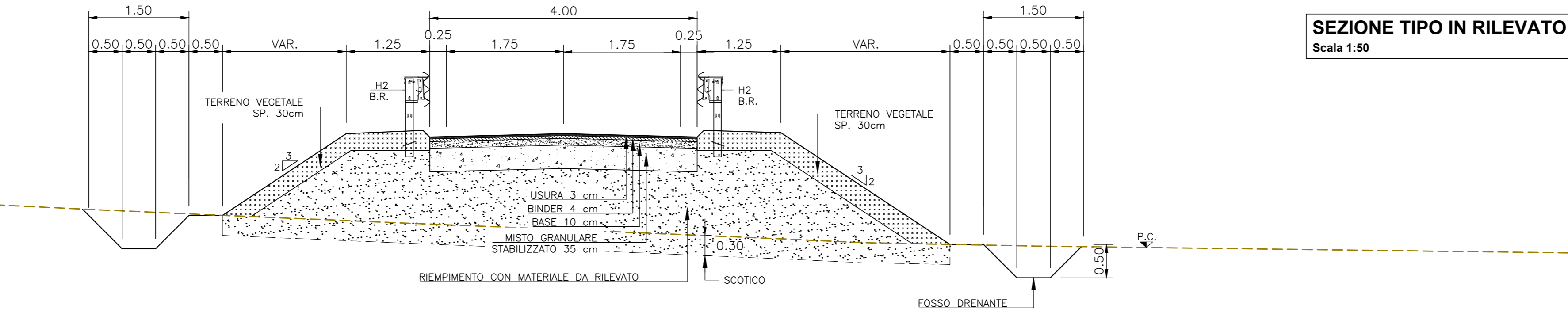


PANNELLO DA 1992x1992 kg/cod zn. 34,54 #62x66
 PIANTANA VERTICALE 25x2
 TONDO ORIZZONTALE #4,5
 CORNICE 25x4
 PIANTANA -60x7 kg. 2067 (da tassellare) kg/cod zn. 8,5
 DIMENSIONE PIASTRA DI BASE 160x200x7
 RACCORDO RECINZIONE A CODA DI PAVONE

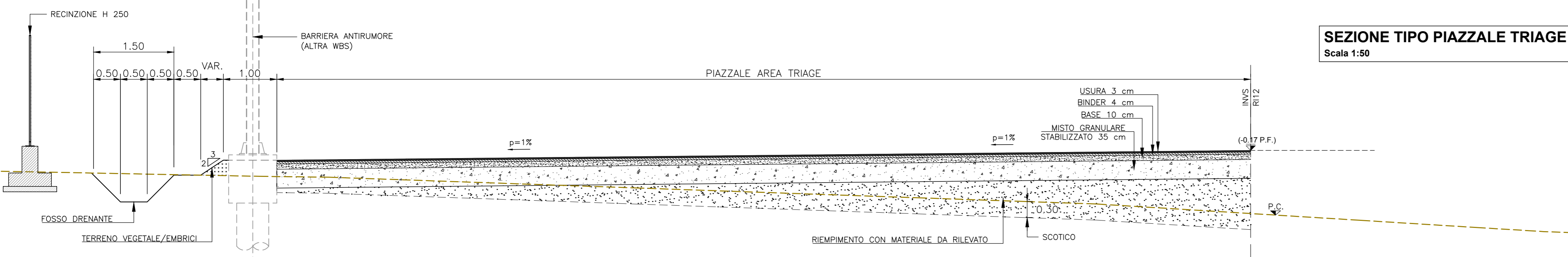
SEZIONE TIPO IN TRINCEA
 Scala 1:50



SEZIONE TIPO IN RILEVATO
 Scala 1:50



SEZIONE TIPO PIAZZALE TRIAGE
 Scala 1:50



COMMITTENTE:

ALTA Sorveglianza:

GENERAL CONTRACTOR:

INFRASTRUTTURE FERROVIARIE STRATEGICHE DEFINITE DALLA LEGGE OBIETTIVO N.443/01
 TRATTA A.V./A.C. TERZO VALICO DEI GIOVI
 PROGETTO DEFINITIVO

VAR0008 - Specifiche tecniche interoperabilità
 INVS - Piazzale FFP + Viabilità di accesso
 Area Libarna
 Viabilità di accesso - Sezione tipo e particolari

GENERAL CONTRACTOR Conorzio Cociv Ing. N. Maestro		DIRETTORE LAVORI		SCALA: Varie				
COMMESSA A301	LOTTO 00	FASE D	ENTE CV	TIPO DOC. AZ				
OPERA/DISCIPLINA INVS00		PROGR. 002	REV. A					
Rev.	Descrizione emissione	Redatto	Data	Verificato	Data	Progettista Integratore	Data	IL PROGETTISTA
A00	Prima emissione	COCIV	25/05/2020	COCIV	25/05/2020	A. Mancarella	25/05/2020	

PROGETTAZIONE

Nome File: A301-00-D-CV-AZ-INVS-00-002-A00
 CUP: F81H92000000008