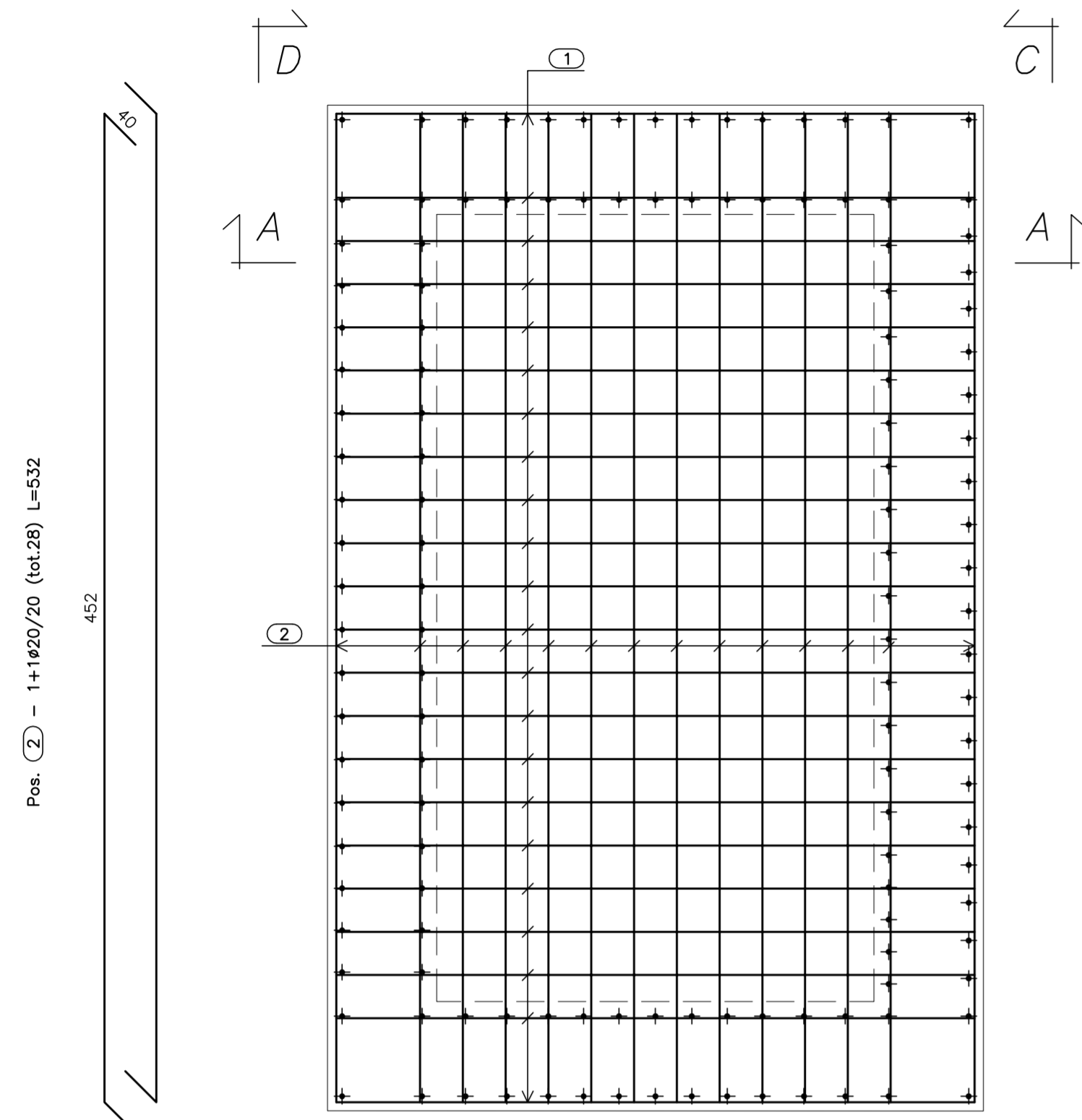
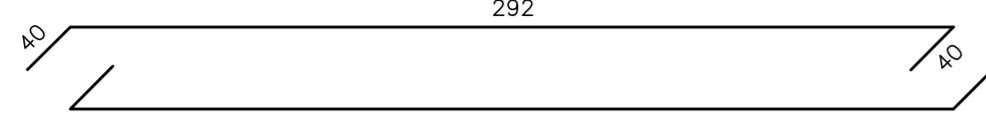
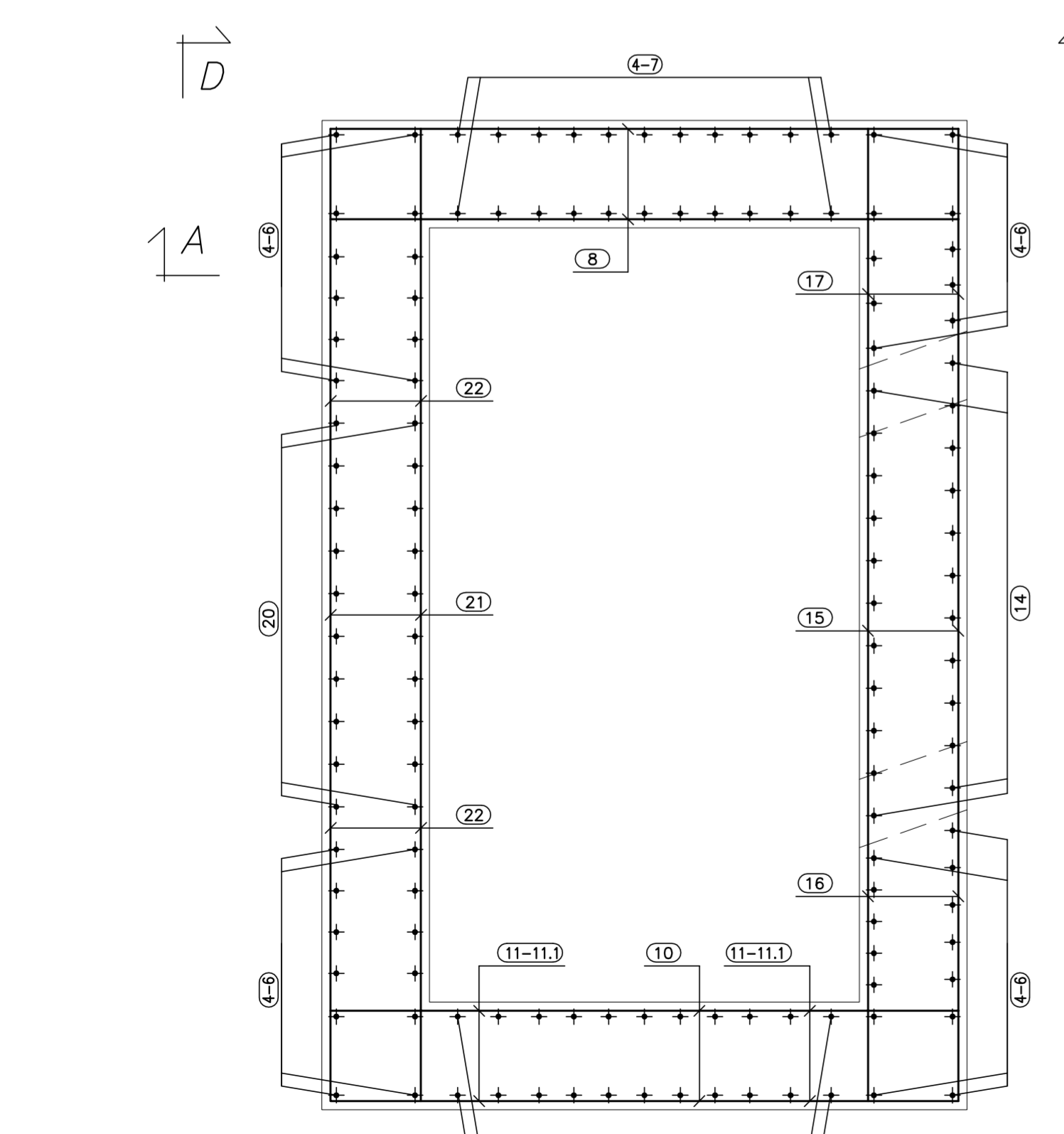


PIANTA FONDAZIONE
(SCALA 1:25)

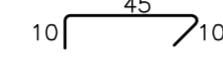
Pos. (1) - 1+1#20/20 (tot.44) L=372



Pos. (2) - 1+1#20/20 (tot.28) L=532



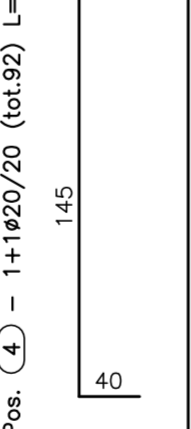
Pos. (18) - 6#8/mq (tot.552) L=65



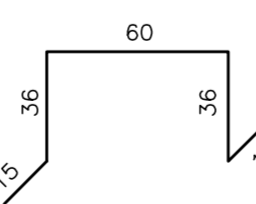
Pos. (6) - 1+1#20/20 (tot.24) L=806



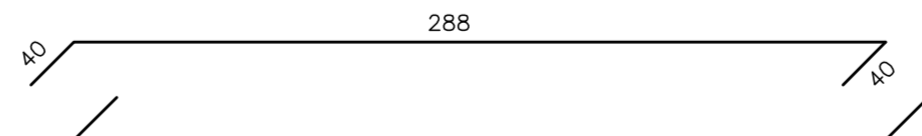
Pos. (4) - 1+1#20/20 (tot.92) L=165



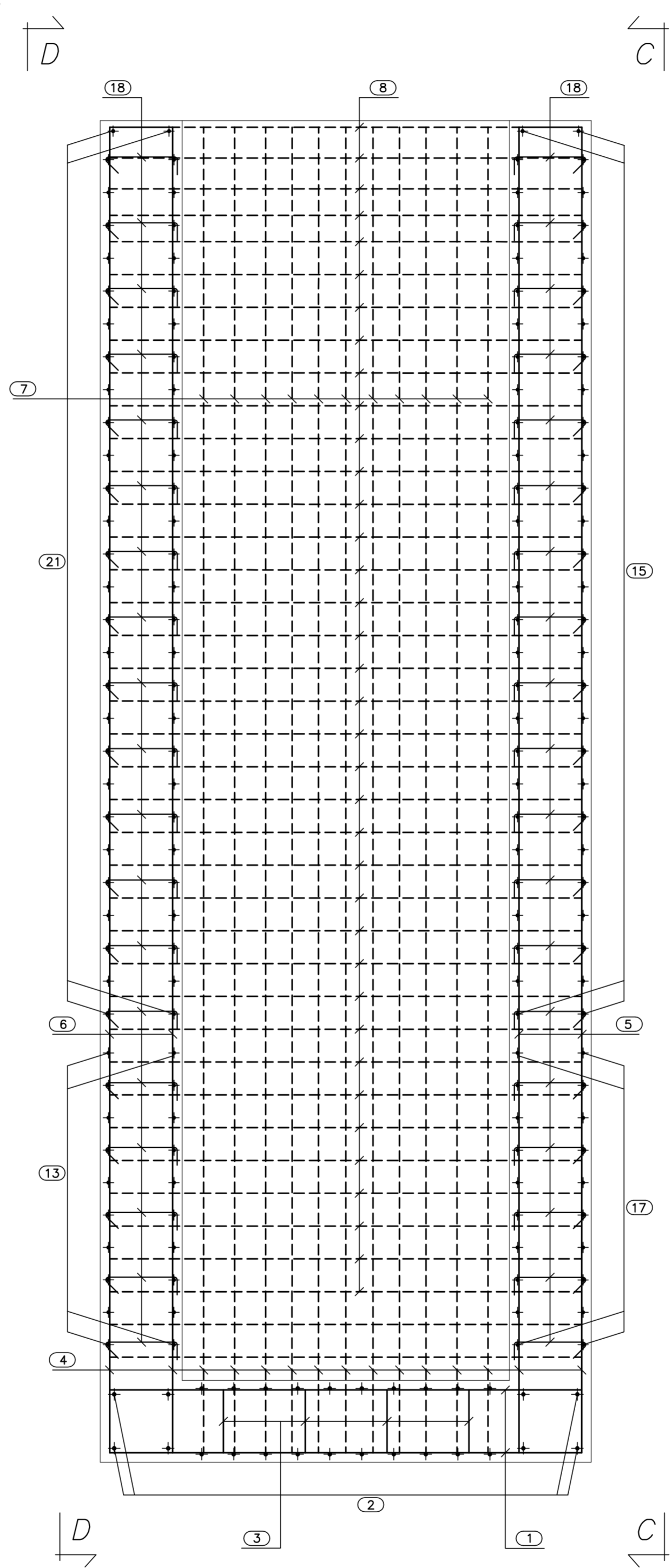
Pos. (3) - 2#20/mq (tot.28) L=162



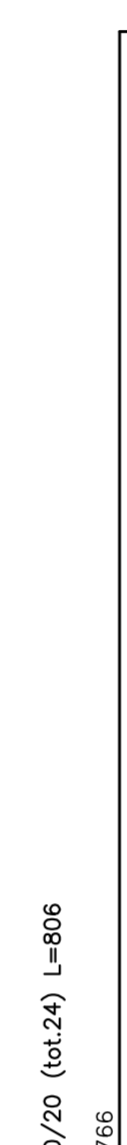
Pos. (8) - 1+1#20/20 (tot.78) L=368



SEZ. A-A
(SCALA 1:25)



Pos. (5) - 1+1#20/20 (tot.24) L=806



Pos. (7) - 1+1#20/20 (tot.22) L=806



CALCESTRUZZO (UNI EN 206-1):
MAGRONI:
- CLASSE DI RESISTENZA C12/15
STRUTTURE DI FONDAZIONE/ELEVAZIONE:
- CLASSE DI RESISTENZA C32/40 (UNI 9858)
- CLASSE DI ESPOSIZIONE XA2 (UNI EN 206-1)
- CLASSE DI CONSISTENZA S4 (UNI 9418)
- COPRIFERRO 40mm
DIAMETRO MAX DEGLI AGGREGATI 32 mm
ACCIAIO PER C.A.:
- Fe B 44 K Controllato in stabilimento saldabile



ANAS S.p.A.
DIREZIONE CENTRALE PROGRAMMAZIONE PROGETTAZIONE

PA 12/09
CORRIDOIO PLURIMODALE TIRRENICO - NORD EUROPA
ITINERARIO AGRIGENTO - CALTANISSETTA - A19
S.S. N° 640 "DI PORTO EMPEDOCLE"
AMMODERNAMENTO E ADEGUAMENTO ALLA CAT. B DEL D.M. 5.11.2001
Dal km 44+000 allo svincolo con l'A19

PROGETTO ESECUTIVO

Contraente Generale: 

OPERE IDRAULICHE
Tombini SCATOLARI - Asse Principale
Tombino T09 - 1.50x1.50 al km 2+560.00 - Armatura Pozzetto Intermedio 1/2

Codice Unico Progetto (CUP) : F91B0900070001									
Codice Elaborato: PA12_09 - E 2 1 6 T O 2 0 9 T S 0 9 H B Z 0 3 8 C									
F									
E									
D									
C	19/10/11	Rif. Istruttoria prot. CDG-0141142-P del 19/10/11	A. SALVAGO	R. CAPOCCHI	M. LITI	P. PAGLINI			
B	19/10/11	Revisione a seguito di incontri con il Committente	A. SALVAGO	R. CAPOCCHI	M. LITI	P. PAGLINI			
A	19/10/11	EMMISSIONE	A. SALVAGO	A. TURSO	M. LITI	P. PAGLINI			
REV.	DATA	DESCRIZIONE	REDATTO	VERIFICATO	APPROVATO	AUTORIZZATO			
Responsabile del procedimento: Ing. MAURIZIO MAURIZIO									

Il Progettista:



ORDINE DEGLI INGEGNERI DI FIRENZE N° 4533

Il Consulente Tecnico:



ORDINE DEGLI INGEGNERI DELLA PROV. DI MESSINA N° 14447

Il Coordinatore per la sicurezza in fase di progetto:



ORDINE REGIONALE DEI GEOTECNICI DELLA REGIONE SICILIA N. 1607

Il Direttore dei lavori:



ORDINE DEGLI INGEGNERI DELLA PROV. DI MESSINA N° 14447