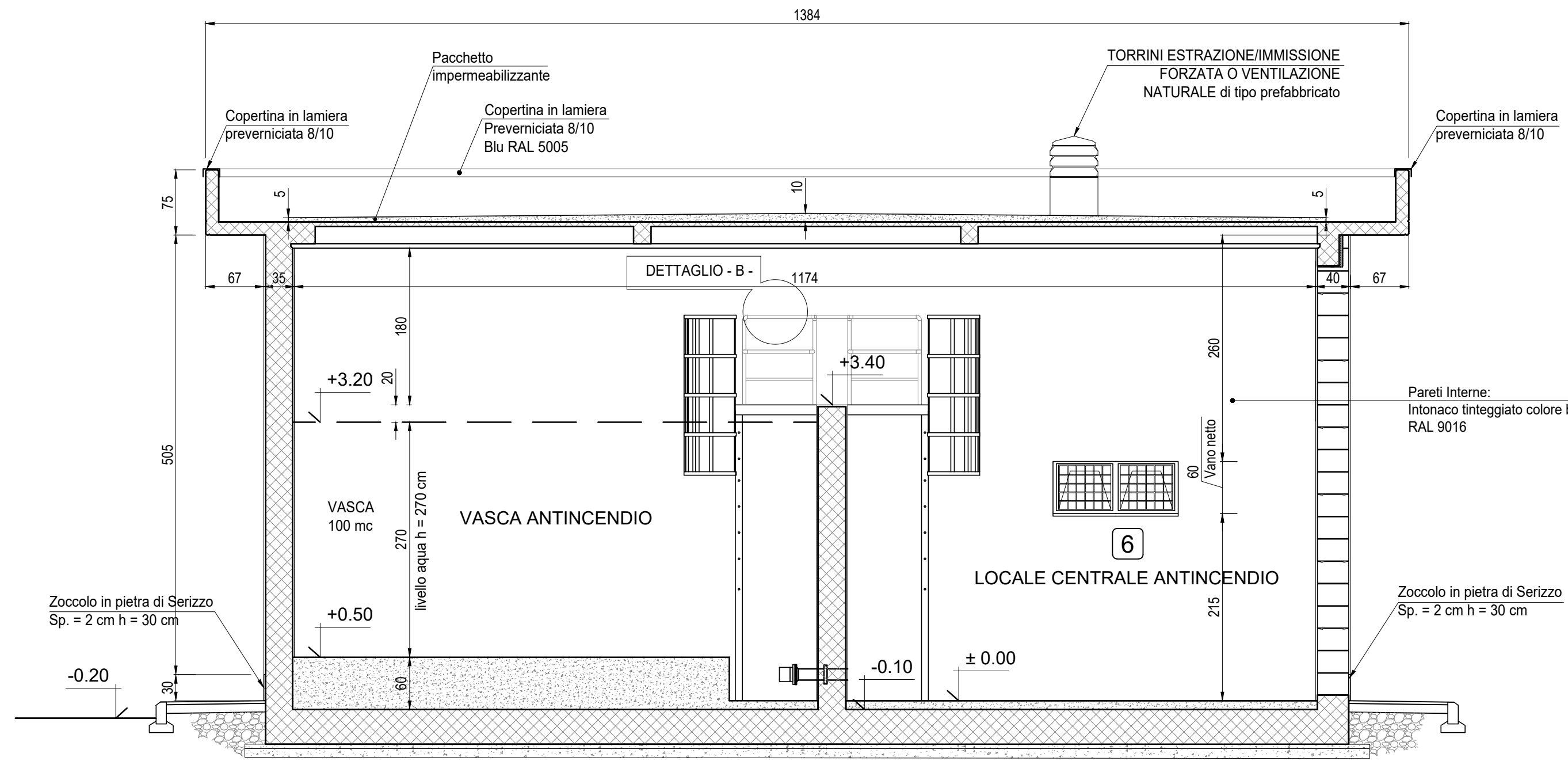


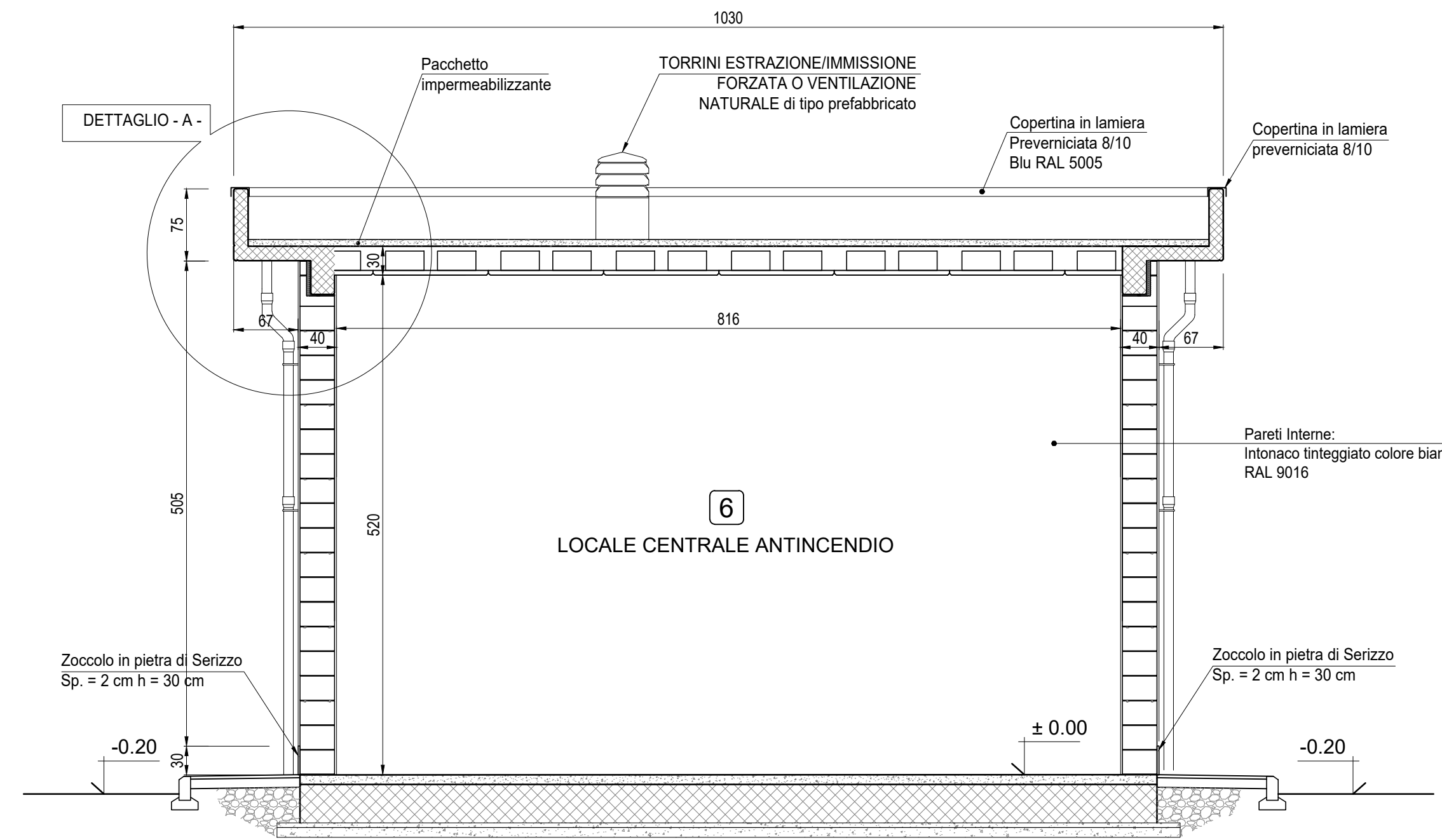
SEZIONE C-C

Scala: 1:50



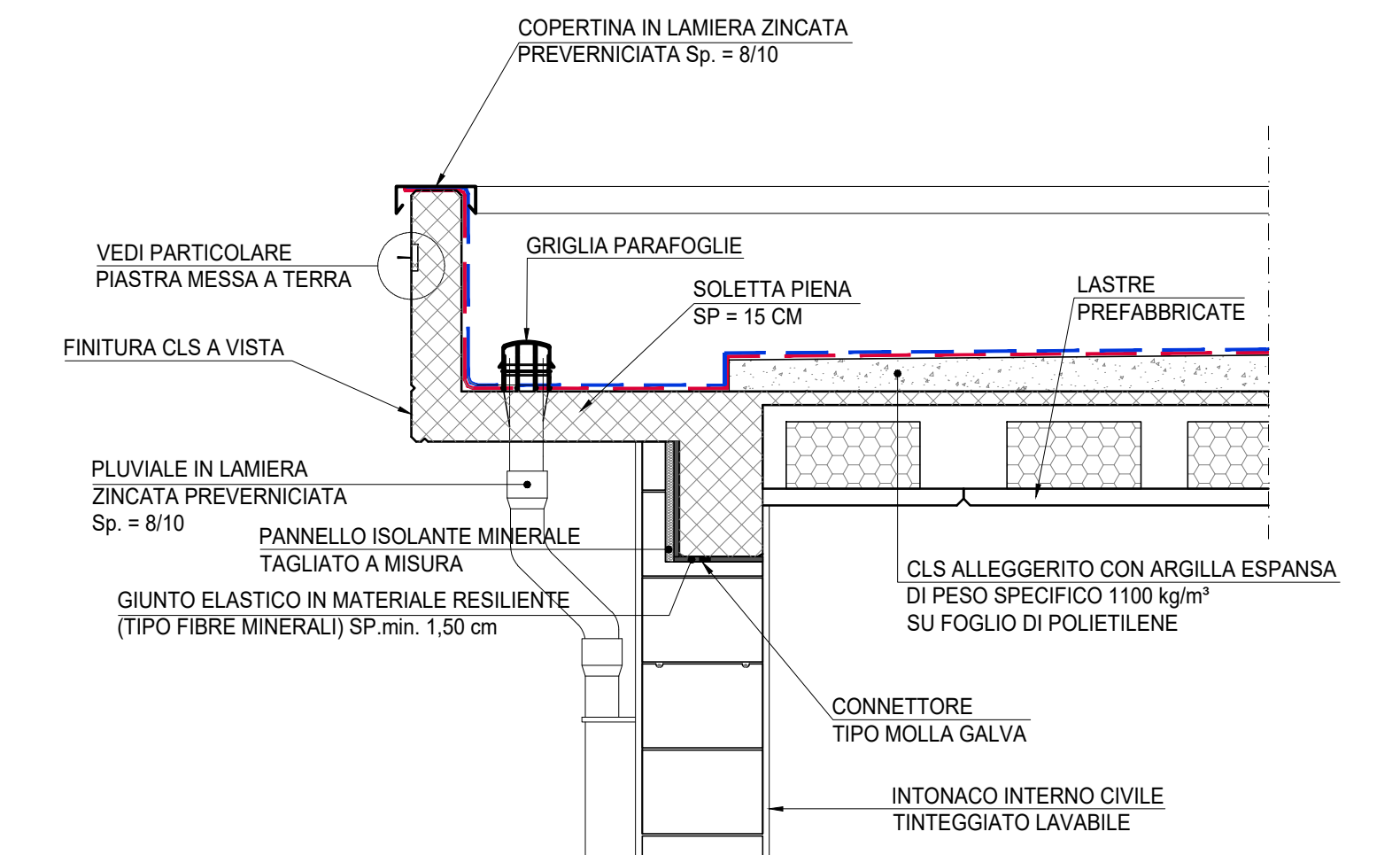
SEZIONE D-D

Scala: 1:50



PARTICOLARE COSTRUTTIVO

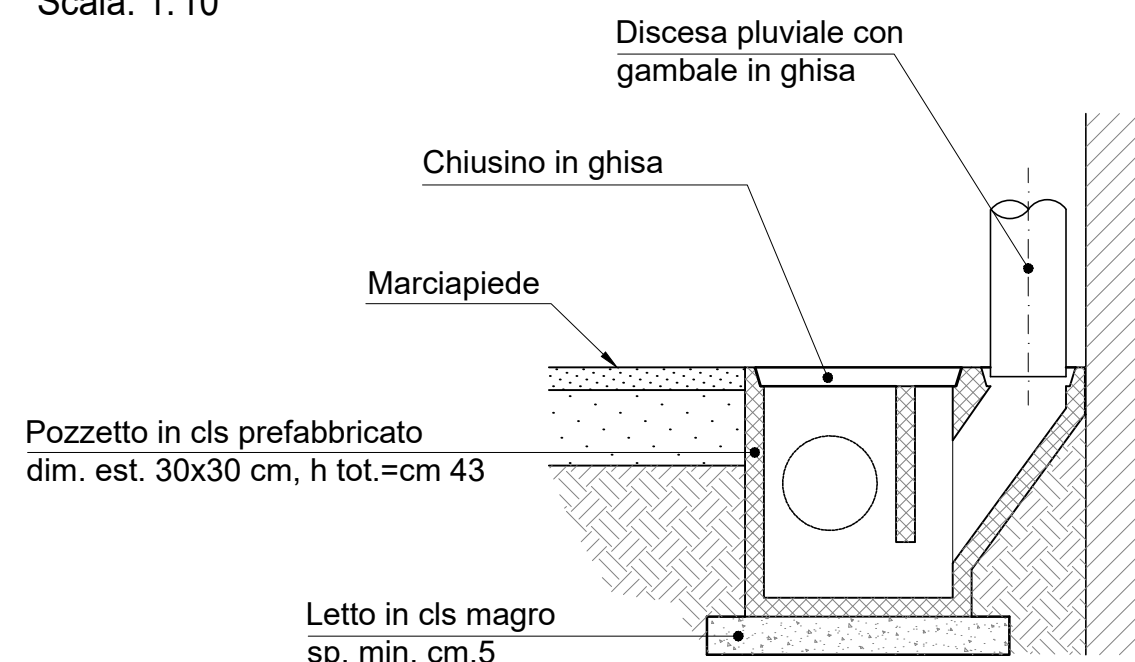
Scala: 1:20



DETTAGLIO - A -

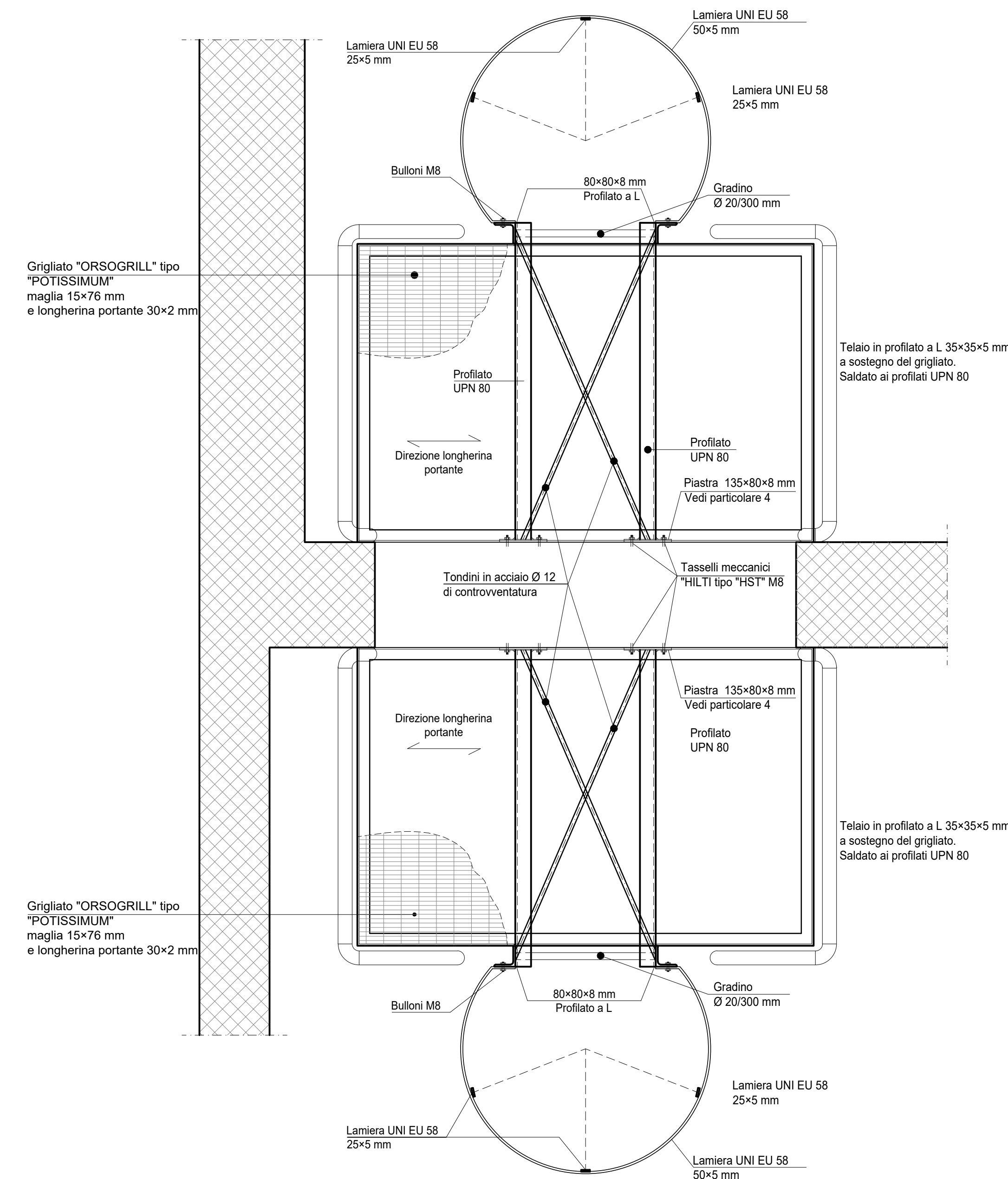
PARTICOLARE POZZETTO PIÈ DI PLUVIALE

Scala: 1:10



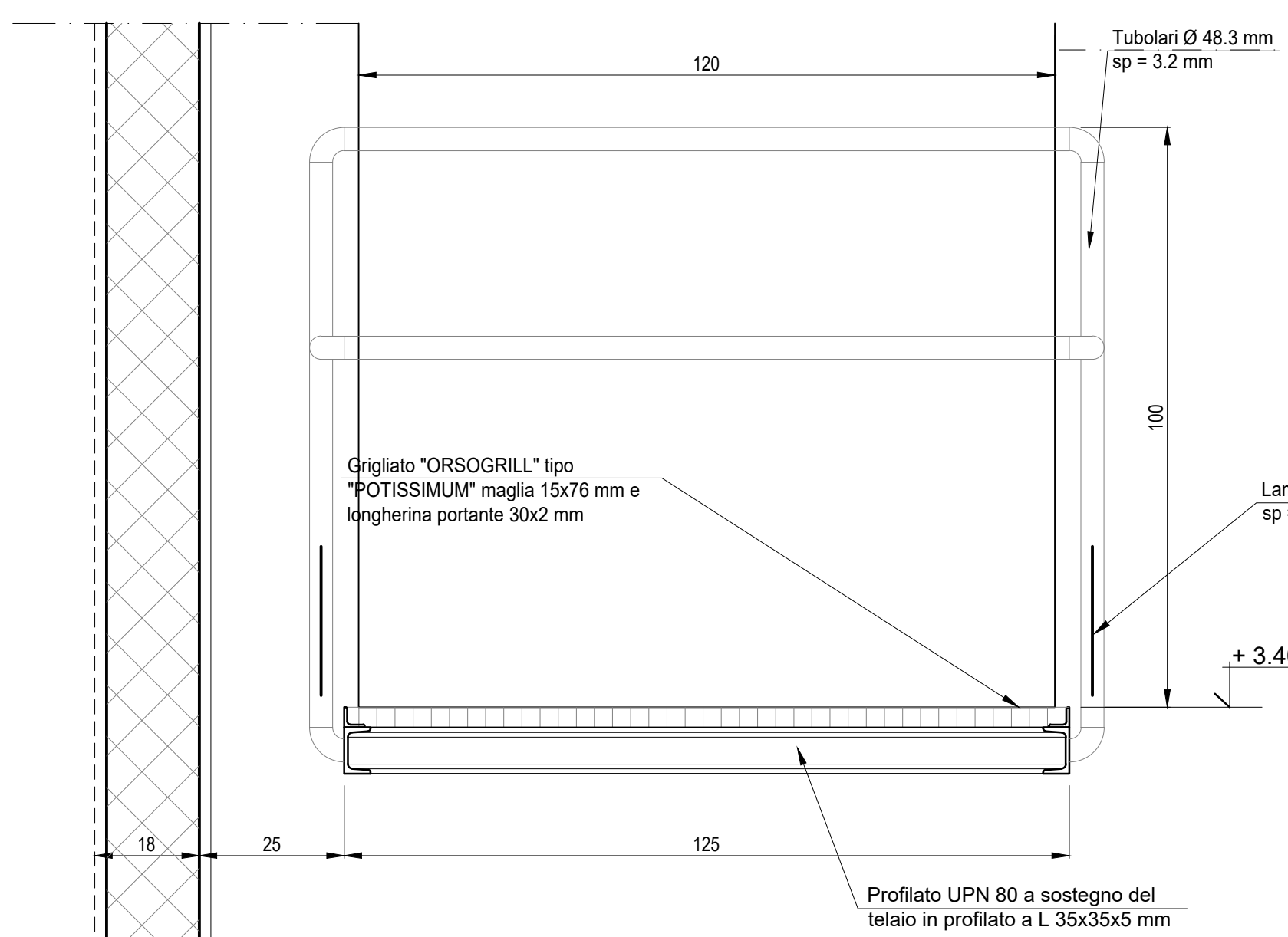
PARTICOLARE COSTRUTTIVO CARPENTERIE SCALA

Scala: 1:10

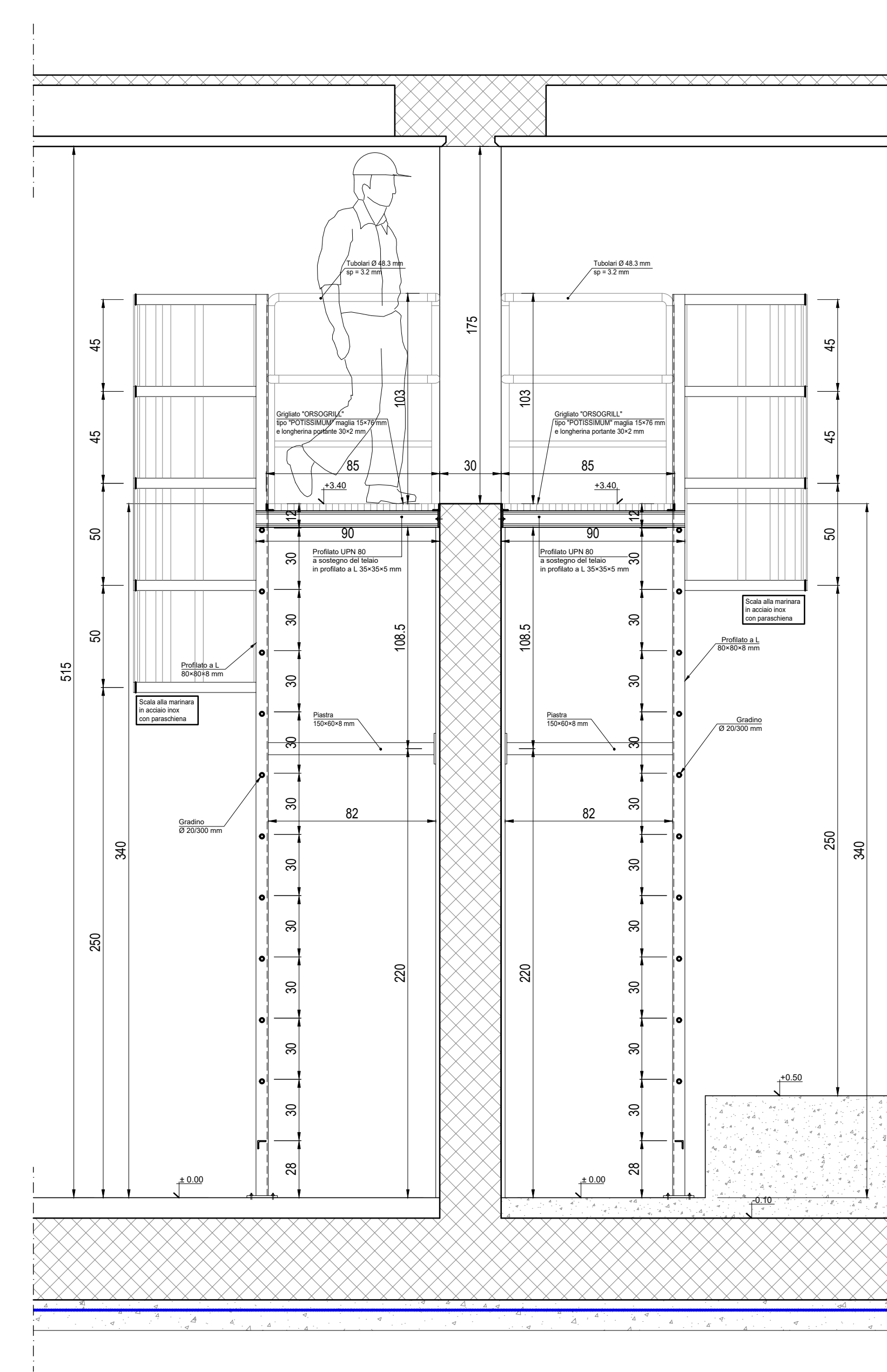


PARTICOLARE COSTRUTTIVO

Scala: 1:10



DETTAGLIO - B -

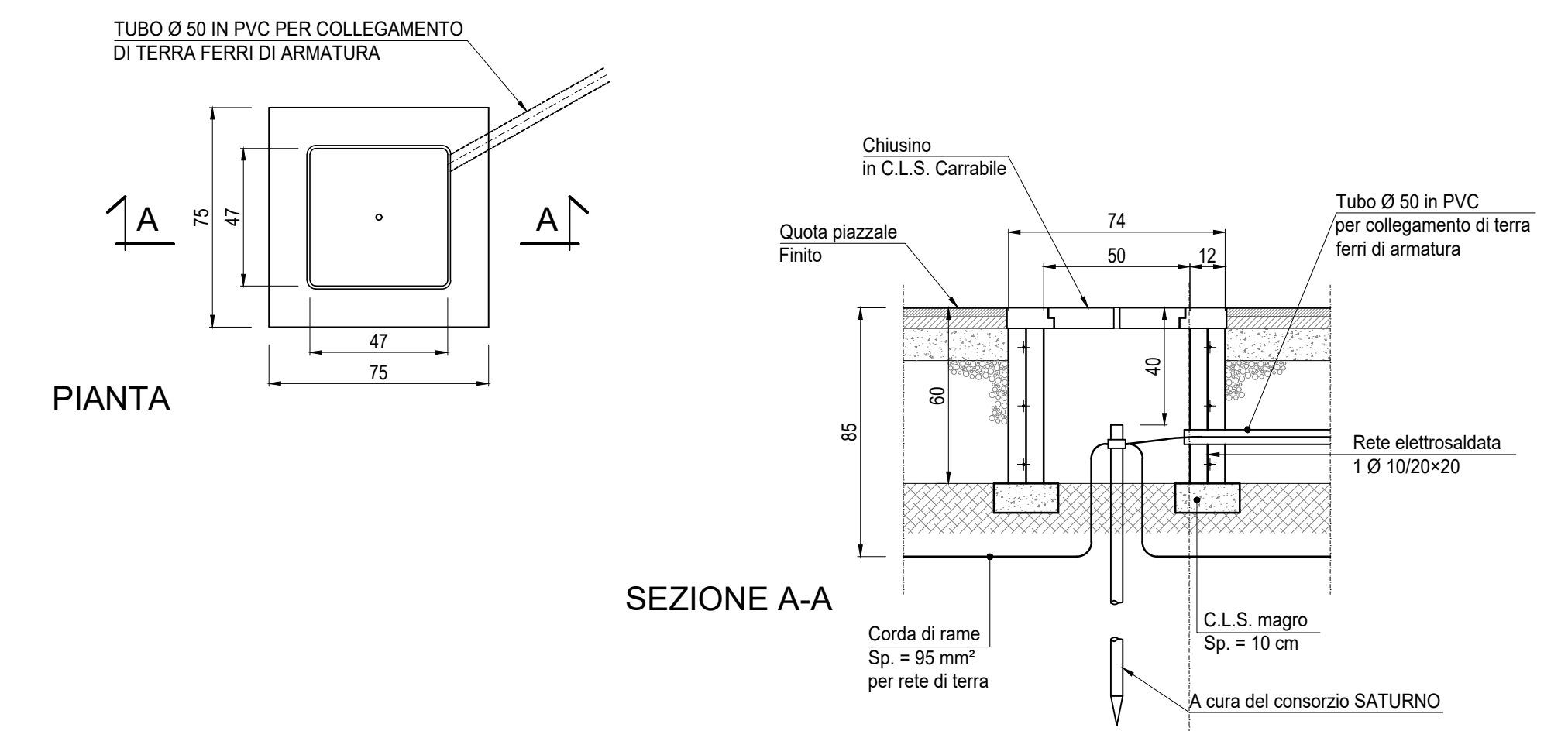


PARTICOLARE COSTRUTTIVO SCALA ALLA MARINARA

Scala: 1:20

POZZETTO DI TERRA DI SEZIONAMENTO

Scala: 1:20



INCIDENZA FERRI:

Fondazioni 100 kg/m³
Piastrini 120 kg/m³
Soletti 100 kg/m³
Travi 150 kg/m³
Soletti 120 kg/m³

NOTA

- Tutte le dimensioni sono espresse in cm
- Tutte le quote altimetriche sono espresse in metri

COMMITTENTE: **RFI** RETE FERROVIARIA ITALIANA GRUPPO FERROVIE DELLO STATO ITALIANE

ALTA SORVEGLIANZA: **ITALFERR** GRUPPO FERROVIE DELLO STATO ITALIANE

GENERAL CONTRACTOR: **COCIV** Consorzio Costruttori Impianti Valsusa

INFRASTRUTTURE FERROVIARIE STRATEGICHE DEFINITE DALLA LEGGE OBIETTIVO N.443/01
TRATTA A.V./A.C. TERZO VALICO DEI GIOVI
PROGETTO DEFINITIVO

VAR0008 - SPECIFICHE TECNICHE INTEROPERABILITÀ
FAVO - Fabbricato Antincendio (Pozzolo Nord)
Architettonico
Sezioni Architettoniche e Dettagli Costruttivi

GENERAL CONTRACTOR	DIRETTORE LAVORI	SCALA:
Consorzio Cociv Ing. M. Mezzoni		VARIE

COMMESSA	LOTTO	FASE	ENTE	TIPO DOC.	OPERAZIONE/OPERA	PROGR.	REV.
A301	00	D	CV	AZ	FAVO/OX	002	A

PROGETTAZIONE

Rev.	Descrizione emissione	Redatto	Data	Verificato	Data	Progettista	Data
AD0	PRIMA EMISSIONE	3BA s.r.l.	15/05/2020	COCIV	17/05/2020	H	15/05/2020

Nome File: AZ11-01-01-01-FAVO/OX-000_A01
CLP: FB1H02000000000