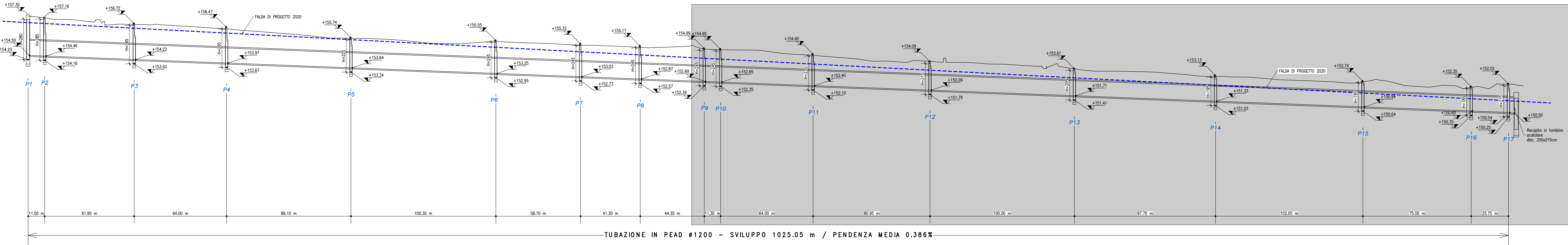


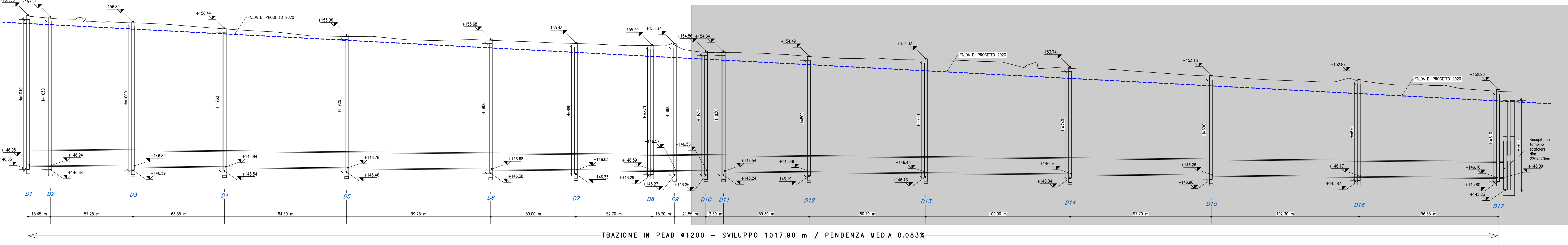
PROFILO LONGITUDINALE TUBAZIONE IN PEAD Ø1200 LATO BINARIO PARI

scala 1:1000/1:100



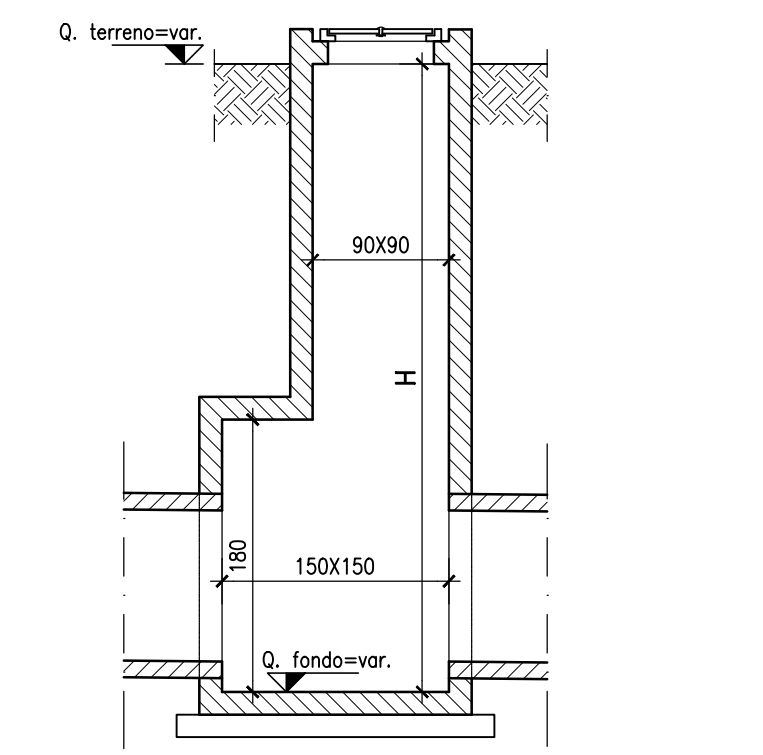
PROFILO LONGITUDINALE TUBAZIONE IN PEAD Ø1200 LATO BINARIO DISPARI

scala 1:1000/1:100



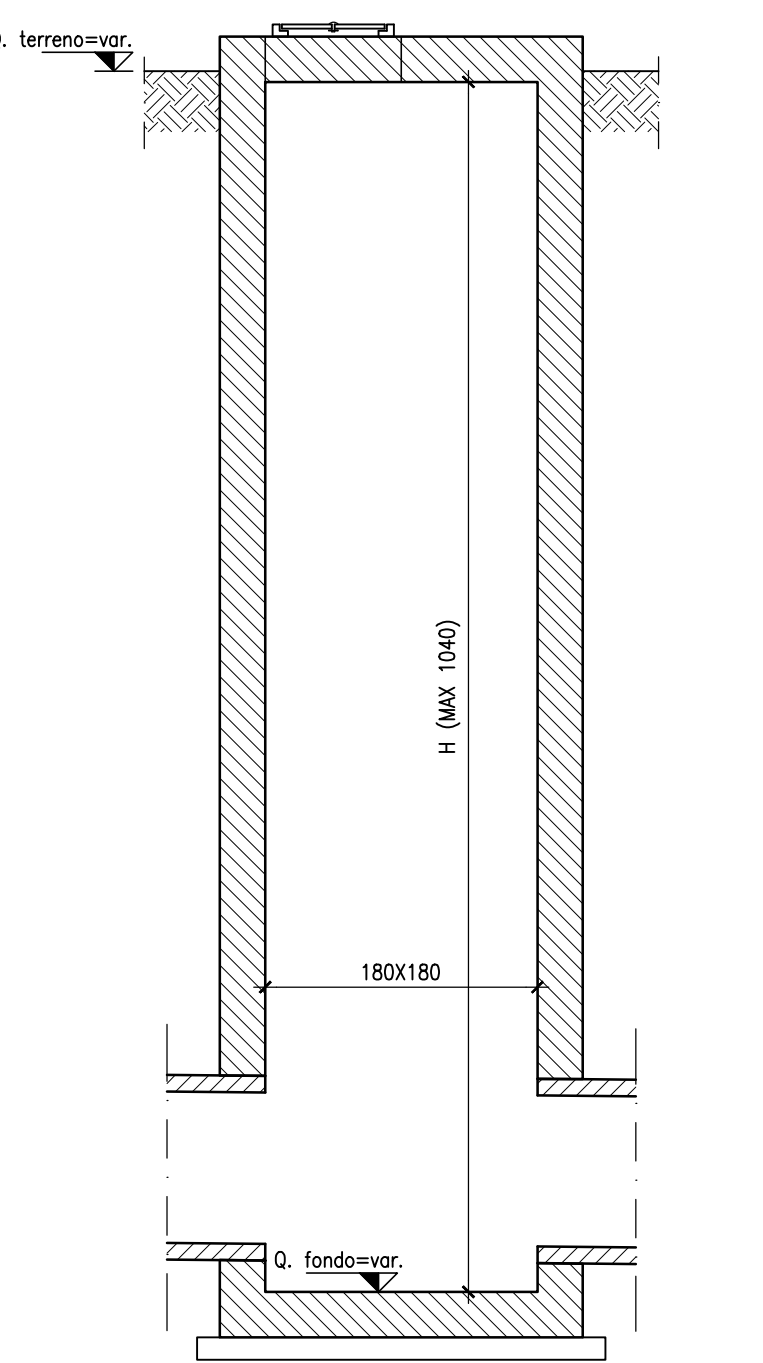
SCHEMA POZZETTO 1.5x1.5m - scala 1:50

POZZETTI DA P2 A P17

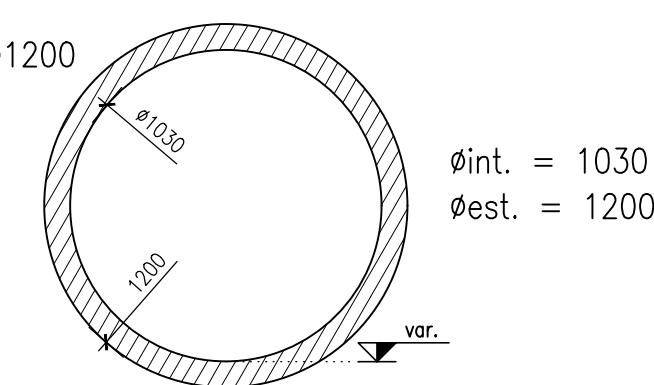


SCHEMA POZZETTO 1.5x1.5m - scala 1:50

POZZETTI DA D1 A D17 + P1



PARTICOLARE TUBO IN PEAD - scala 1:25



N.B. LE OPERE NEL RIQUADRO GRIGIO NON FANNO PARTE DELLA PRESENTE VARIANTE

NOTA

Tutti gli elementi idraulici rappresentati sono gettati in opera. Classe di resistenza C25/30. Per i dettagli relativi ai pozzetti si fa riferimento all'elaborato A301-0X-D-CV-BZ-TR14-0X-005

COMMITTENTE:



ALTA Sorveglianza:



GENERAL CONTRACTOR:



INFRASTRUTTURE FERROVIARIE STRATEGICHE DEFINITE DALLA LEGGE OBIETTIVO N.443/01

TRATTA A.V./A.C. TERZO VALICO DEI GIOVI PROGETTO DEFINITIVO

VAR0008 - Specifiche tecniche interoperabilità TR14 - TRINCEA DI LINEA III VALICO - DA PK 42+778.80 ALLA PK 44+152.646

PROFILO LONGITUDINALE TUBAZIONE PEAD RACCOLTA ACQUE

| | | |
|--|------------------|------------------------|
| GENERAL CONTRACTOR Consorzio Cociv Ing. N. Meistro | DIRETTORE LAVORI | SCALA: 1:1000/1:100 |
|--|------------------|------------------------|

| | | | | | | | |
|-------------------------|--------------------|------------------|-------------------|------------------------|-----------------------------------|----------------------|------------------|
| COMMESSA A301 | LOTTO 0X | FASE D | ENTE CV | TIPO DOC. FZ | OPERA/DISCIPLINA TR140X | PROGR. 005 | REV. B |
|-------------------------|--------------------|------------------|-------------------|------------------------|-----------------------------------|----------------------|------------------|

| Rev. | Descrizione emissione | Redatto | Data | Verificato | Data | Progettista Integratore | Data | IL PROGETTISTA |
|------|-----------------------------|---------|------------|------------|------------|-------------------------|------------|----------------|
| A00 | Prima emissione | COCIV | 20/06/2020 | COCIV | 20/06/2020 | A. Mancarella | 20/06/2020 | |
| B00 | Aggiornamento limiti VAR008 | COCIV | 15/01/2021 | COCIV | 15/01/2021 | A. Mancarella | 15/01/2021 | |